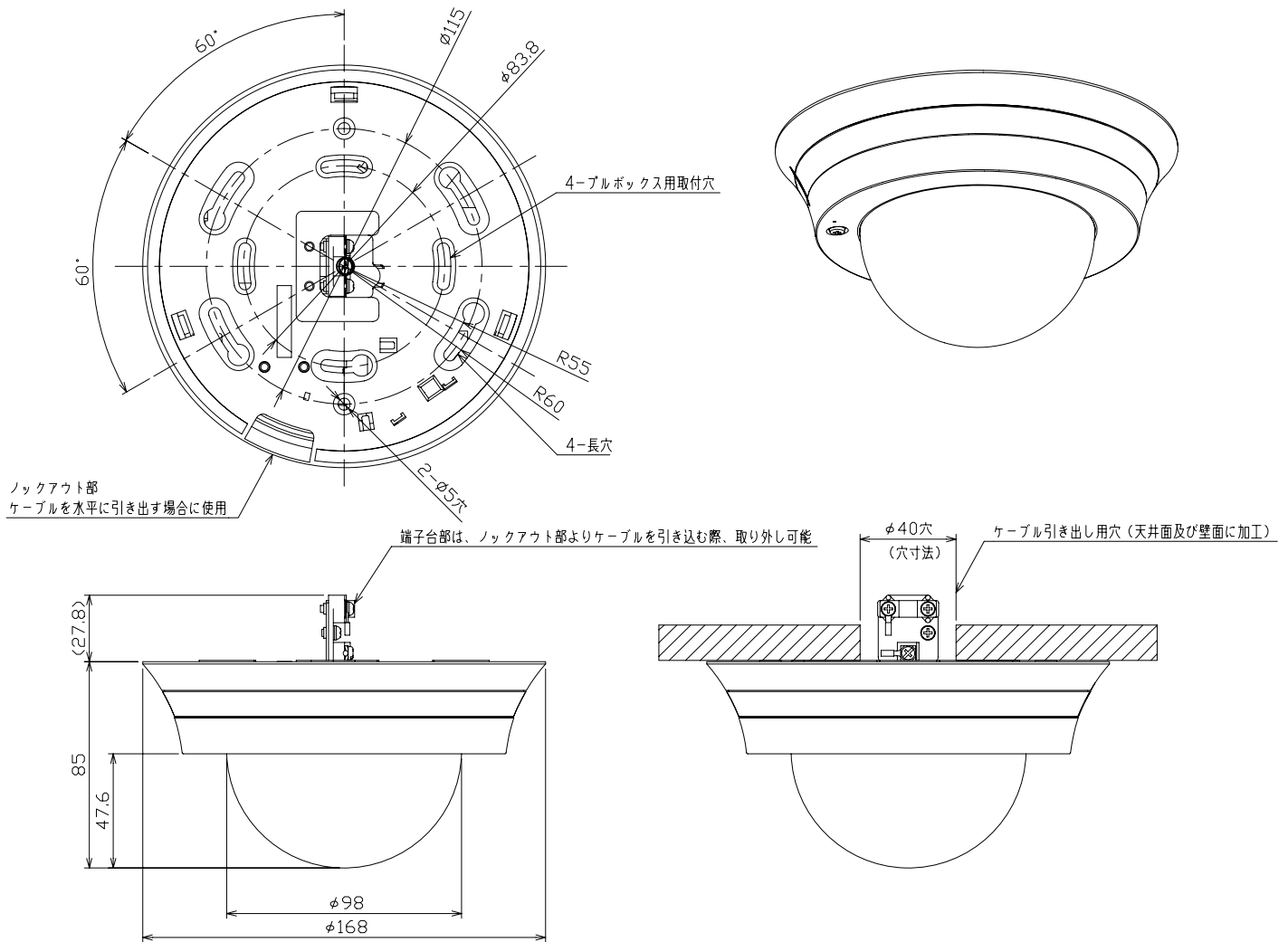


品名：ドーム型カラーカメラ

形名：CIT-8711M



SCALE 1:3

撮像素子	1/3型CCD、インターライン転送方式
有効画素数	768(H)×494(V)・・・約38万画素
最低被写体照度	標準時：1.6lx (F1.3、1/60S)
スモークカバー装着時(標準)	0.04lx (F1.3、電子増感40倍)
	白黒時：0.16lx (F1.3、1/60S)
	0.004lx (F1.3、電子増感40倍)
クリアカバー装着時 (オプション)	標準時：0.8lx (F1.3、1/60S)
	0.02lx (F1.3、電子増感40倍)
	白黒時：0.08lx (F1.3、1/60S)
	0.002lx (F1.3、電子増感40倍)
最大伝送距離	500m(カメラコントローラ相当品間、5C-2V使用時)
使用温度、湿度	-10℃~+40℃、80%RH以下(但し、結露しないこと)
使用レンズ	バリフォーカルレンズ
焦点距離	f=2.8mm~10.0mm
画角	水平：100.8°~27.7°
	垂直：73.9°~20.8°
電源	DC(カメラコントローラなどにより供給)
外形寸法	φ168mm×85(H)mm
質量	450g以下