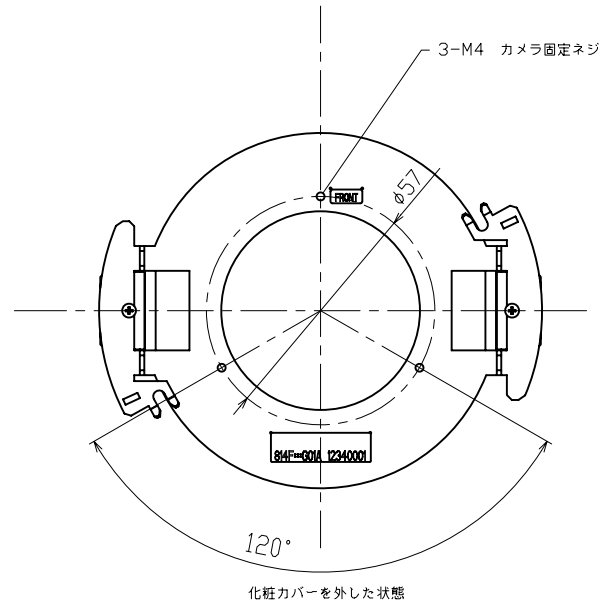
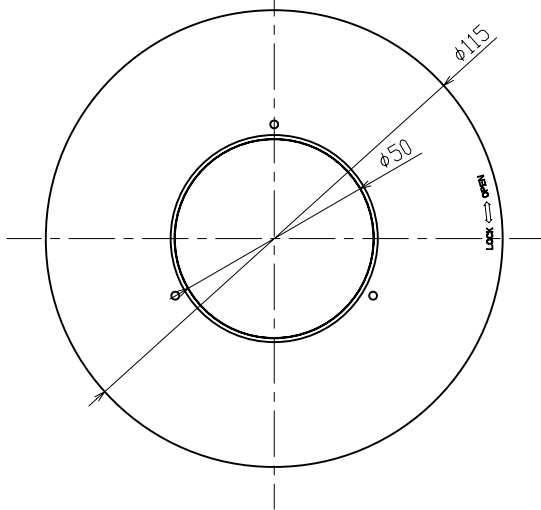
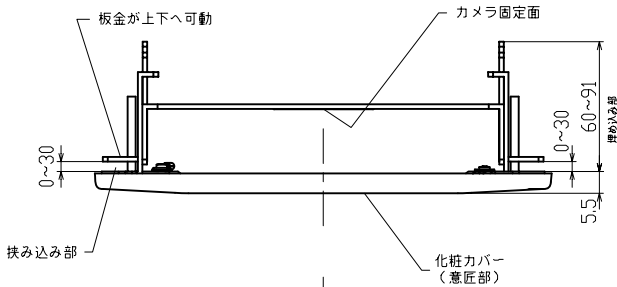


品名：埋込みユニット

形名：K-9874

指定以外の寸法に対する寸法差 (JIS B 0405 V級標準)	
呼び寸法	公差
6以下	±0.5
6を超え 30以下	±1
30を超え 120以下	±1.5
120を超え 400以下	±2.5
400を超え 1000以下	±4
1000を超えるもの	±6



SCALE 1:2

材質	鋼板(本体) ABS/PC樹脂(意匠部)
色調	マンセル7, 3B 8, 1/0, 2 5分ツヤ相当(意匠部)
外形寸法	φ230×71(H)mm
質量	約700g
適合カメラ	CIT-8711M