

## カメラケース取付台 A-5614

### 取扱要領書

〈取付前にこの取扱要領書をよくお読みいただきますようお願いいたします〉

#### 1. 注意

##### 1. 設置

- ・振動及び熱を受けるおそれのある場所には設置しないでください。
- ・腐食性ガス及び爆発性ガスの存在する場所には設置しないでください。

#### 2. 構成

開梱時、内容品をご確認ください

- ・カメラケース取付台 \_\_\_\_\_ |
- ・カメラケース取付ネジ (M4×10:2ヶ) \_\_\_\_\_ |
- ・カメラケース取付ワッシャ (平ワッシャ、スプリングワッシャ:各2ヶ) \_\_\_\_\_ |
- ・取付台固定ネジ (木ネジ:4ヶ) \_\_\_\_\_ |
- ・ブラケット (4ヶ) \_\_\_\_\_ |
- ・取扱要領書 \_\_\_\_\_ |

#### 3. 仕様

- 材質: 鋼板
- 塗装: メラミン焼付塗装 C-Y-0348 (5分ツヤ)  
(マンセル5.4Y7.2/0.5相当)
- 質量: 約0.5Kg

## 4. 設置要領

### 1. 取付金具の取付要領

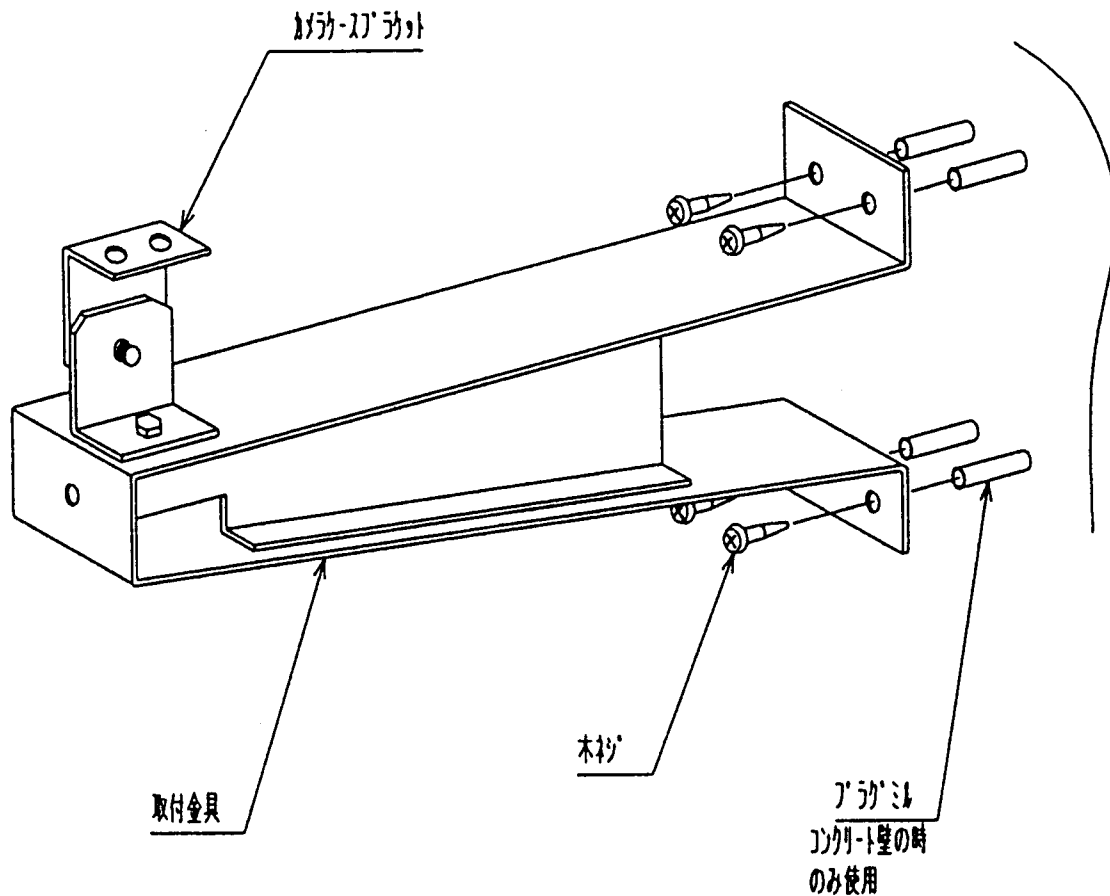
この取扱要領書に取付穴ケ-ジ (実物大) が付属していますので、これに合わせて取付穴の位置を決めて下さい。  
設置場所はしっかりしたところを選んで下さい。  
設置場所はカメラケースの外形寸法も考慮し、周辺に余裕をとって下さい。

#### (1) コンクリート壁の場合

- ・付属のブラクミルを打込んで下さい。  
(穴径は8mm, 深さは38mm以上とします)
- ・付属の木ネジで取付金具を固定します。

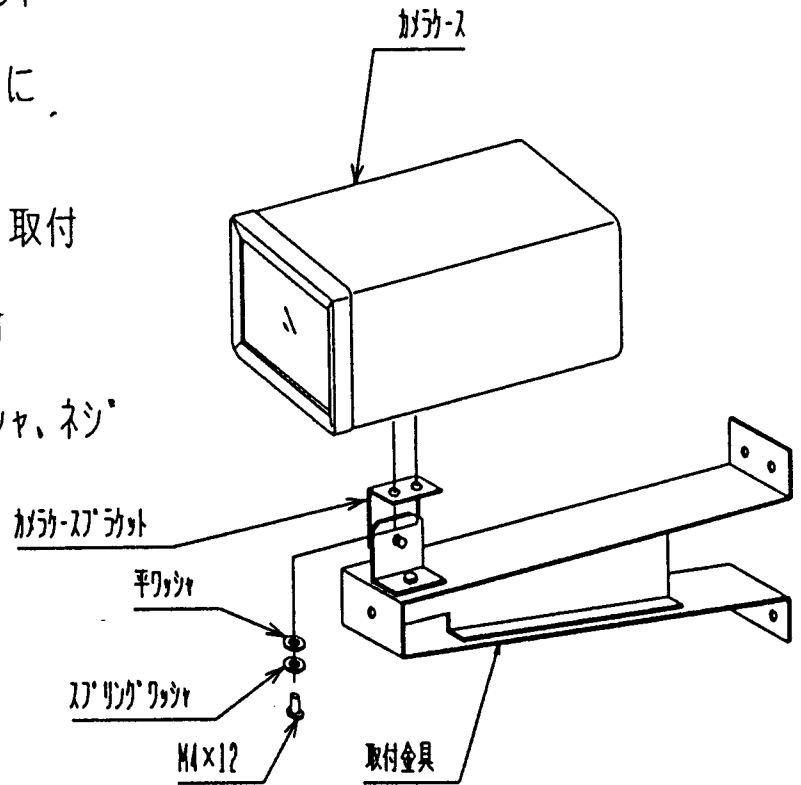
#### (2) 木製壁の場合

- ・付属の木ネジで取付金具を固定します。  
尚、ブラクミルは使用しません。

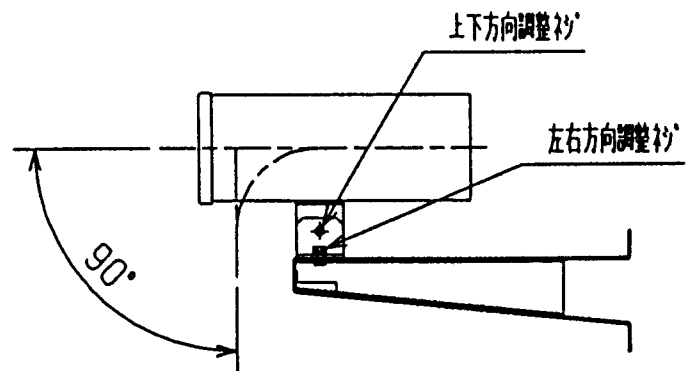


## 5. カメラケースの取付要領

1. 取付金具からカメラケースラケットを外します。
2. カメラケースラケットをカメラケースに付属のネジ (M4) でしっかりと固定します。
3. カメラケースラケットを元の通り取付金具に取付ます。(仮固定)  
注: カメラケースラケットを取付金具にネジ固定する時、平ワッシャー、スプリングワッシャー、ネジの順番で入れて下さい。

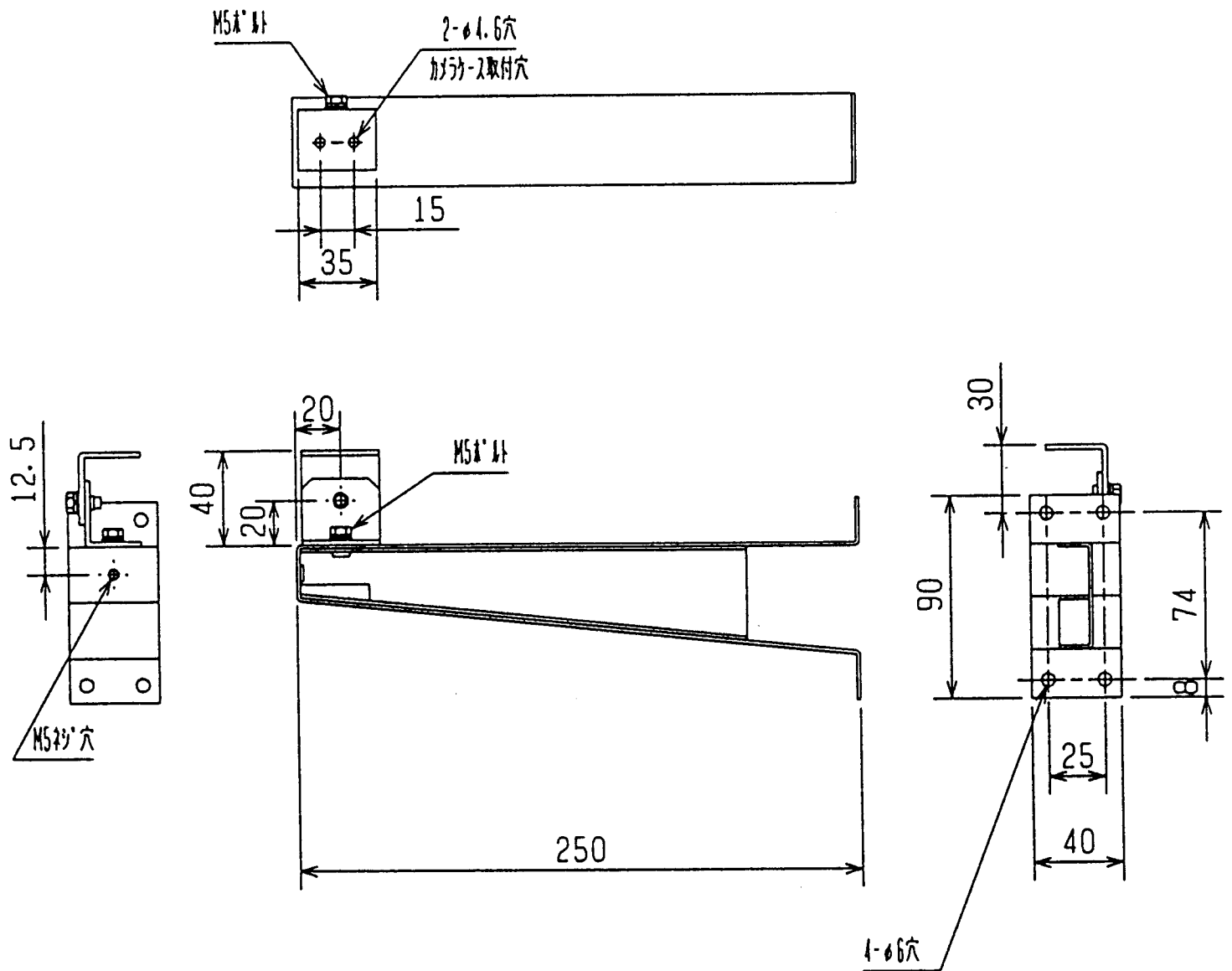


4. カメラケースを被写体に向け、それぞれのネジを締めて下さい。  
確実にゆるみのないように固定して下さい。



調整角度範囲		
水平	垂直	
± 360°	上向き	0°
	下向き	90°

# 6. 外形図



## 7. 保証とアフターサービス

1. 本保証書は販売店が所定事項記入後お渡ししますので、お受取りの際「保証期間」「販売会社」をご確認の上、大切に保存してください。

### 2. 無償修理規定

(1) 保証期間内(納入日より1年間)に正常なる使用状態において万一損傷した場合には無料で修理いたします。

(2) 保証期間中でも次の場合には有料修理になります。

① ご使用上の誤り、および不当な修理や改造による損傷。

② 火災、地震、水害、塩害、及びその他天災地変などによる損傷。

③ 特殊環境(たとえば極度の湿気、薬品のかさ、公害、塵あい)などによる損傷。

④ 本書のご提示がない場合。

⑤ 本書の未記入、あるいは字句を書き換えられた場合。

⑥ 本保証は日本国内においてのみ有効です。

### 3. 補修用性能部品の保有期間

補修用性能部品の最低保有期間は7年です。

(性能部品とは製品の機能を維持するために不可欠な部品です)

※保証書は最終ページにあります。