

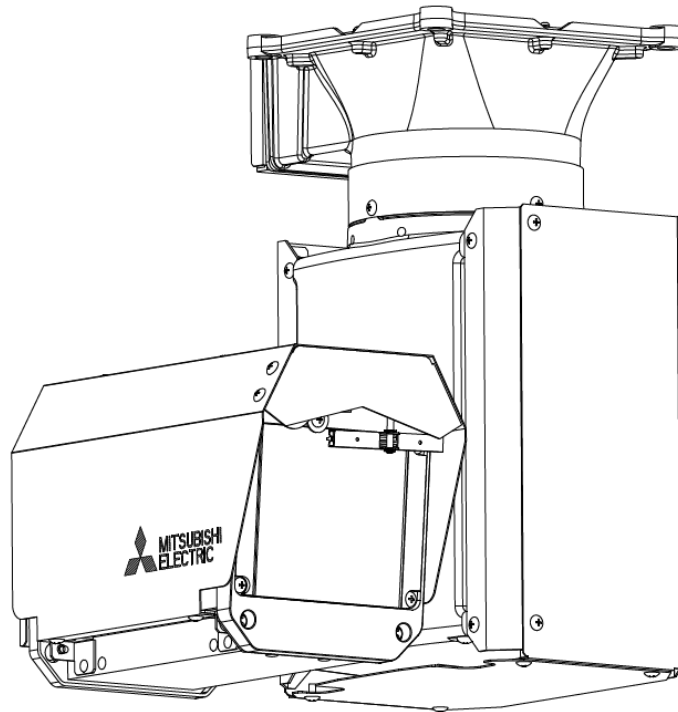


カラーカメラ

形名

CIT-7613

## 取扱説明書



ご使用になる前に、正しく安全にお使い頂くため、この取扱説明書を必ずお読みください。そのあと大切に保管し、必要なときにお読みください。

SM-Y8340C

©2018 MITSUBISHI ELECTRIC CORPORATION ALL RIGHTS RESERVED

この取扱説明書は再生紙を使用しております  
2018年6月改訂

## もくじ

安全のために必ずお守りください	6
特長	11
安全上のご注意	12
使用上のご注意	12
構成	13
仕様	14
各部の名称	17
接続のしかた	18
接続可能システムについて	19
設定項目フローチャート	20
工場出荷時設定	22
各シーンの初期値	24
設定アイテムの選択	25
「1. SYSTEM」メニュー	26
「H SYNC」メニュー	27
「PRESETABLE」メニュー	28
「PRESETABLE ON」メニュー	28
「PRESETABLE SET」メニュー	29
[PRESETABLEについて]	29
「SPOT AE」項目	30
「SPOT AWB」項目	30
「SCENE FIT」項目	30
「ID DISP」メニュー	31
「ID」メニュー	32
[文字表示機能について]	32
「GAIN」メニュー	33
「ID&GAIN」メニュー	33
「ID SET」項目	34
「ID PLACE」項目	35
「GAIN PLACE」項目	36
「SERIAL」メニュー	37
「*****BPS」メニュー	38
「SERIAL SET」メニュー	39
「CAMERA NO.」項目	40
「DATA」項目	40
「PARITY」項目	40
[SERIAL設定について]	41
「INITIAL」メニュー	41
「2. Y CONTROL」メニュー	42
「IRIS SEL」メニュー	43
「SPOT」メニュー	43
「WINDOW」メニュー	44
「WIDTH H」項目	45
「WIDTH V」項目	45
「LOCATE H」項目	45
「LOCATE V」項目	45
[逆光補正用測光棒について]	46
「PEAK」メニュー	47
「PEAK SET」メニュー	48

「BRIGHT REV」メニュー	49
「DARK REV」メニュー	49
「GAIN SEL」メニュー	50
「MGC」メニュー	50
「MGC SET」メニュー	51
「SHUTTER」項目	52
[高速シャッターについて]	53
[手動電子増感機能について]	53
「MGC LEVEL」項目	54
「IRIS LEVEL」項目	54
「DNR」項目	55
[デジタルノイズリダクションについて]	55
「AGC」メニュー	56
「AGC SET」メニュー	57
「SHUTTER」項目	58
[自動電子増感機能について]	59
「AUTO」メニュー	59
「AUTO SET」メニュー	60
「MAX GAIN」項目	61
「×1 SHUTTER」項目	61
「×1→SLOW」項目	62
「AGC LEVEL」項目	62
「MAX AGC」項目	63
「AGC BOOST」項目	63
「DNR」項目	64
「GRADATION」メニュー	65
「USER」メニュー	65
「USER SET」メニュー	66
「GAMMA」項目	67
「KNEE」項目	67
「W-CLIP」項目	68
「SET UP」項目	68
「FLICKER」メニュー	69
[フリッカについて]	69
「DETAIL」メニュー	70
「3. COLOR」メニュー	71
「WB SEL」メニュー	72
「AUTO」メニュー	72
「AUTO WB SET」メニュー	73
「LIGHT」項目	74
[対応照明の選択「LIGHT」について]	74
「AWB AREA」項目	75
「SPOT」項目	75
「WINDOW」メニュー	76
「WIDTH H」項目	77
「WIDTH V」項目	77
「LOCATE H」項目	77
「LOCATE V」項目	77
「AWB R-Y」項目	78
「AWB B-Y」項目	78
「HUE R-Y」項目	79

「HUE B-Y」項目	79
「MANU」メニュー	80
「MANU WB SET」メニュー	81
「MWB R-Y」項目	82
「MWB B-Y」項目	82
「HUE R-Y」項目	83
「HUE B-Y」項目	83
「AWB LOCK」メニュー	84
[ホワイトバランスについて]	84
「C LEVEL」メニュー	85
「SUPPRESS」メニュー	85
「4. SCENE FIT」メニュー	86
「USER*」メニュー	87
「ID SET」項目	88
「5. PLATFORM」メニュー	89
「SPEED MODE」メニュー	90
「S/W LIMIT」メニュー	91
「S/W LIMIT SET」メニュー	92
「UP」項目	93
「DOWN」項目	93
「RIGHT」項目	94
「LEFT」項目	94
[パン、チルトリミットについて]	95
「AUTO SPEED」メニュー	97
「AUTO SPEED SET」メニュー	98
「AUTO PAN SPEED」項目	99
「AUTO P/T SPEED」項目	99
「SMOOTH1 SPEED」項目	99
「SMOOTH2 SPEED」項目	99
「SMOOTH3 SPEED」項目	100
「SMOOTH4 SPEED」項目	100
「SMOOTH5 SPEED」項目	100
「SMOOTH EDIT」メニュー	101
「SMOOTH * EDIT」メニュー	101
「SMOOTH * SET (\$/10)」メニュー	102
「NO. # PRESET (\$/10)」メニュー	103
「NO. # WAIT (\$/10)」メニュー	104
「SMOOTH * SET (10/10)」メニュー	105
「NO. # PRESET (10/10)」メニュー	106
「NO. # WAIT (10/10)」メニュー	107
[スムーズプリセットについて]	108
「START UP」メニュー	109
「6. TIME ADJ」メニュー	110
「年設定」項目	111
「月設定」項目	111
「日設定」項目	111
「時設定」項目	112
「分設定」項目	112
[時計機能について]	112
「7. SPECIAL」メニュー	113
「MICSPEED」メニュー	114





カメラ電源について	115
回転角度の調整	115
スリッピングクリーニングについて	115
脱調について	116
デフロスタについて	117
照明灯について	117
定期交換部品について	117
回転動作による劣化について	117
レンズ動作による劣化について	117
雷対策について	118
CCDの傷について	118
オートフォーカスについて	118
映り込みについて	119
モアレ(干渉縞)について	119
色ノイズについて	119
低温時の通電について	119
ワイパ動作について	119
故障かな?とおもったら	120
外形	121
保証とアフターサービス	122

# 安全のために必ずお守りください

## 使用上のご注意説明書







●本文中に使われる「図記号」の意味は次のとおりです。

- ご使用の前に、この欄を必ずお読みになり、正しく安全にお使い下さい。
- ここに示した注意事項は、安全に関する重大な内容を記載していますので、必ず守ってください。
- お読みになった後は、お使いになる方がいつでも見られるところに保管してください。

	禁止		指示を守る
	分解禁止		電源プラグを抜く

### 警告

誤った取扱いをしたときに、死亡または重傷などに結びつく可能性があるもの

<p><b>万一異常が発生したら、電源を切る</b></p> <p></p> <p>煙、変な音、においがするなど、異常状態のまま使わないでください。 火災の原因となります。 このようなときはすぐに電源供給を停止してください。 煙が出なくなるのを確認して販売店に修理のご依頼を。</p>	<p><b>ケーブルを傷つけない、加工しない</b></p> <p></p> <p>重いものをのせたり、熱器具に近づけたりしないこと。ケーブルが破損します。 ケーブルに傷がついたまま使用すると火災・感電の原因となります。 ケーブルを加工したり、無理に曲げたり、引っ張ったりすると火災・感電の原因となります。ケーブルが傷んだらすぐに販売店にご連絡を。</p>
<p><b>不安定な場所に置かない</b></p> <p></p> <p>ぐらついた台の上や傾いた所など不安定な場所に置かないこと。 またバランス良く据え付けること。 落ちたり、倒れたりしてけがの原因となります。 据え付けは販売店にご依頼を。</p>	<p><b>火山地帯・温泉地などの腐食性ガスが発生する地域で使用しない</b></p> <p></p> <p>本機が腐食し、落下によるけがや事故の原因となります。</p>
<p><b>振動のないところに取付ける</b></p> <p></p> <p>ネジや取付ボルトがゆるむと、落下によるけがや事故の原因となります。 取付けは販売店にご依頼を。</p>	<p><b>回転範囲内に物を置かない</b></p> <p></p> <p>回転範囲内の物を置くと物が破損し、けがの原因となります。 また、回転軸に物をはさんだりすると回転台が止まり火災、感電の原因となります。 この場合はすぐに電源供給を停止して下さい。</p>



# 警告

誤った取扱いをしたときに、死亡または重傷などに  
結びつく可能性があるもの

## ケースははずさない、 改造しない



本機の内部にさわったり、改造したりすると  
火災・感電の原因となります。  
内部の点検・調整・修理は販売店にご依頼を。

## 回転中はさわらない



さわったり、物を当てたりすると、  
衣服が絡まったり、物が破損したりして  
けがの原因となります。  
この場合はすぐに電源供給を停止して下さい。

## ご使用は指定の電源電圧で



表示された電源電圧以外で使用する  
と、火災・感電の原因となります。

## ポリ袋で遊ばない



幼児の手の届くところに置くと、頭から  
かぶるなどしたときに口や鼻をふさぎ、  
窒息し死亡する恐れがあります。

## 雷が鳴り出したら電源を切る



早めに電源供給を停止し、電源プラグを  
抜いて下さい。

## 薬品や有害ガス雰囲気内で使 用しない



爆発や火災の原因となります。

## カメラにつかまらない、 踏まない



カメラの据付時や据付後、カメラに手をかけたり、  
ぶらさがったり、足で踏まないでください。外力に  
より回転台部の水平、垂直軸が回転し、挟まったり  
バランスを崩したりすることがあります。

## 接地工事を行う



本機の接地端子 (FG 端子) は D 種接地工事で接地し  
て下さい。接地が不完全な場合や水道管・ガス管な  
どへの接地は爆発・引火・感電の原因になります。  
接地線を取り付け後、電源プラグを電源に接続して  
下さい。また、機器の移動等で接地線を外す場合、  
電源プラグを電源から抜いた後で接地線を外して下  
さい。

## 電源 ON の状態でカメラに 近づかない



本機の回転半径内に立ち入ると、カメラが回転  
した場合に危険です。また、メンテナンス時  
にも突然回転する場合がありますので、電源を切  
ってから行ってください。



# 警告

誤った取扱いをしたときに、死亡または重傷などに  
結びつく可能性があるもの

## 重塩害地域で使用しない

本機が腐食し、落下によるけがや事故の  
原因となります。



## 重塩害地域・塩害地域の目安

(1)直接潮風が当たるところ

■ 重塩害地域    ▨ 塩害地域    □ 一般地域

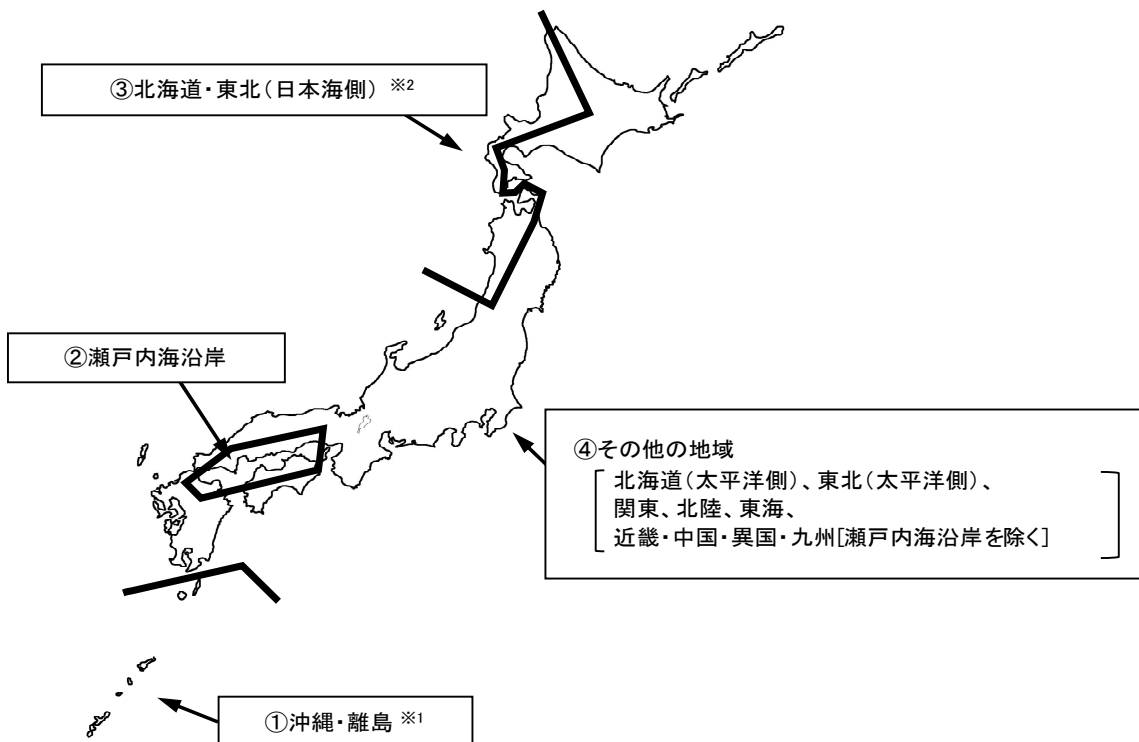
地域	海岸からの距離					
	300m	500m	1km	1~2km以内	2~7km以内	7km超過
①沖縄・離島 ※1	重塩害					
②瀬戸内海沿岸	重塩害		塩害		一般地域	
③北海道・東北(日本海側) ※2	重塩害			塩害		一般地域
④その他の地域	重塩害			塩害		一般地域

(2)直接潮風が当たらないところ

地域	海岸からの距離					
	300m	500m	1km	1~2km以内	2~7km以内	7km超過
①沖縄・離島 ※1	重塩害		塩害			
②瀬戸内海沿岸	塩害		一般地域			
③北海道・東北(日本海側) ※2	重塩害			塩害		一般地域
④その他の地域	重塩害			塩害		一般地域

※1:北海道・本州・四国・九州を除く、すべての島

※2:北海道(松前町)~(稚内市) /  
東北(青森県東通村)~(山形県鶴岡市)







## 注意

誤った取扱いをしたときに、傷害または家屋・家財などの損害に結びつく可能性のあるもの

### 次のような置きかたはしない



火災・感電の原因となることがあります。

- 横倒し、風通しの悪い場所、狭い場所に押し込む。
- じゅうたんや布団の上に置く、テーブルクロスなどをかけて回転を止める。
- 熱器具のそば。

### 重い物をのせない、踏み台にしない



本機の上に仕様以外の物を置かないこと。置くとはバランスがくずれて倒れたり、落下したりしてけがの原因となることがあります。また回転せず、火災・感電の原因となることがあります。本機の上に乗らないでください。乗ると倒れたり、こわれたりしてけがの原因となることがあります。特にお子さまにはご注意ください。

### 移動させる場合は外部の接続をはずす



ケーブルに傷がつくと、火災・感電の原因となることがあります。移動させる時は、機器の接続をはずしたことを確認してください。

### 2年に1度は定期点検を



販売店におまかせください。定期的な点検すると火災・故障を防ぎます。点検費用については販売店にご相談ください。

### 国外での使用禁止



本機を使用できるのは日本国内のみです。外国では使えません。  
This equipment is designed for use in Japan only and can not be used in any other countries.

# お願い

## 持ち運びは、ていねいに

本機はこわれやすいので持ち運びには十分に注意して行ってください。

## 本体のお手入れは

お手入れの際は電源スイッチを切ってください。  
水にうすめた中性洗剤に浸した布をよくしぼり、ふいてください。

## 本体を傷めないために

ベンジンやシンナーなどで拭くと変質したり、塗料がはげる原因となります。

【化学ぞうきんをご使用の際はその注意書に従ってください。】

## 同軸ケーブルやその他のケーブルを大切に

重い物を乗せたり、熱器具に近づけたりしないこと。  
ケーブルが破損します。ケーブルに傷がつくと故障の原因となります。ケーブルが傷んだらすぐ販売店にご連絡を。

## 特長

---

- カメラ、回転台一体型構造  
カメラ、21倍ズームレンズ、プリセット機能付水平垂直回転台、カメラケースを一体化した小型高機能高性能の監視カメラです。
- 高精度、高速移動  
パン方向最大180度/秒、チルト方向最大90度/秒の高速移動が可能です。（プリセット動作時）また、プリセット機能を本体内部に組み込んでいますので高精度なプリセット移動が可能です（プリセット位置精度：±0.05°）。また、水平に±175°、垂直に+90°以上～-90°以下の広範囲な可動角度を実現します。
- 高機能なのに省線化  
専用コントローラと接続することにより、同軸ケーブル1本でリモートコントロールが可能です。また、パソコン等からRS-422インタフェース又はRS-232Cインタフェースでコントロールできます。
- 高解像度、高画質、低ノイズ  
有効画素数約38万画素（水平768×垂直494）のCCDとデジタル信号処理回路の採用により、水平解像度480本、S/N 50dBの鮮明な画像が得られます。
- 高倍率、高感度  
光学21倍ズームレンズの望遠監視を実現しています。また電子増感により、0.0025lxまで感度アップできます。
- オートホワイトバランス  
CPU制御によるオートホワイトバランスにより安定した色再現性が得られます。また水銀灯など放電灯に対する色補正やホワイトバランスの微調整などが行えます。
- 文字表示機能  
12桁のカメラID表示、電子増感倍率の表示機能を装備しています。表示位置の選択（6ヶ所）も可能です。
- 外部同期方式  
専用多重化ユニットを使用すると、外部同期が自動でかかります。また、外部同期信号と映像出力信号の位相を微調整することができます。
- フリッカキャンセル機能  
電源周波数50Hz地域での蛍光灯下での撮影時に発生する画面のチラツキ（フリッカ）を軽減する機能を装備しています。
- 可変速電子シャッター装備  
高速で移動する被写体を鮮明にとらえるために、シャッタースピードを1/60～1/10000秒の8段階に切換えられる可変速シャッターを装備しています。
- リモートコントロール機能  
専用コントローラ：当社 U-6040 (SM-Y7260) (+R-2200 (SM-Y7261))、CCUカード Q-7904 (SM-Y7448)、Q-7944 (SM-Y8127)、入力カード Q-7003 (SM-Y7275)、S-9520SA (SM-Y7658) (+J-4117 (SM-Y7364))、R-2450 (SM-Y7635)、パソコン等と接続することによりカメラの各機能を遠く離れた場所から制御することができます。

## 安全上のご注意

---

- 本機は日本国内用です。  
国外では使用できません。
- AC100V 電源でお使いください。  
50Hz/60Hz どちらでも使用できます。
- 内部には触れないでください。  
感電や事故の原因となりますので、内部には絶対に触れないでください。
- 本機を改造することや、カバーをはずしたままでの使用は危険ですので絶対にしないでください。
- 落としたり強い衝撃や振動を与えたりしないでください。故障の原因となります。
- 万一、本機に異常（映像が出ない、におい、煙等）があった場合は直ちに電源を切って販売店へご連絡ください。

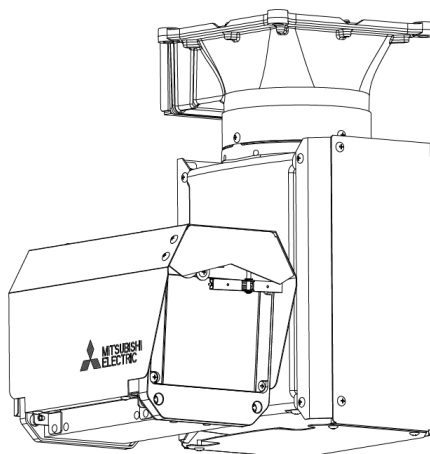
## 使用上のご注意

---

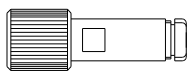
- (1) 本機は精密機器ですので、サービスマン以外はふた（本体）を開けないでください。
- (2) カメラを落下させたり強い衝撃を加えたりしないよう注意願います。
- (3) 使用周囲温度は $-30^{\circ}\text{C}$ ～ $+40^{\circ}\text{C}$ でご使用ください（ $-5^{\circ}\text{C}$ 以下では通電しておく必要があります）。
- (4) お手入れは、電源コンセントを抜いてから行ってください。
- (5) カメラを太陽に向けしないでください。
- (6) 動作中は、回転半径(0.5m)内に立ち入らないでください。

# 構成

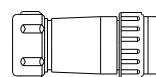
1. CIT-7613 形カメラ本体 ----- 1
2. 同軸コネクタ (7C-2V 用) ----- 1
3. 電源用コネクタ (3P) ----- 1
4. RS-422/RS-232C 用コネクタキャップ (本体に装着済み) ----- 1
5. ワイパブレード (予備) ----- 1
6. 盗難防止ボルト (M8) ----- 1
7. 2つ穴付ネジ (M3) ----- 1



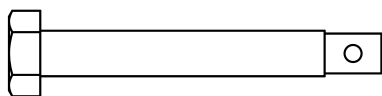
CIT-7613 本体



同軸コネクタ  
(刻印 PW105-P 7C-2V 用)



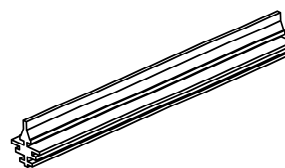
電源用コネクタ (3P)



盗難防止ボルト (M8)



2つ穴付ネジ (M3)



ワイパブレード

(注) RS-422/RS-232C 用コネクタキャップを取り外した場合は、必ずお手元に保管してください。

# 仕様

---

## ■ カメラ部

(1) 撮像素子	1/3 型インターライン転送方式 CCD
(2) 有効画素数	768(H) × 494(V) . . . 約 38 万画素
(3) レンズ	5.8~121.8mm 21 倍ズーム F1.6
(4) ズーム、フォーカス	電動リモコン式
(5) アイリス	自動
(6) 画角	水平 : 44.8° ~ 2.3° 垂直 : 33.8° ~ 1.8°
(7) 同期方式	専用コントローラからの外部同期 / 内部同期 外部同期信号は映像出力端子より入力、 専用コントローラより供給
(8) 外部同期位相調整	H 位相 24 段階
(9) 走査方式	2:1 インターレース
(10) 走査周波数	水平 : 15.734kHz 垂直 : 59.94Hz
(11) 映像出力	複合映像信号 1.0V (p-p) / 75Ω
(12) 解像度	標準時 水平 : 480 本以上 垂直 : 350 本以上 電子増感時 水平 : 460 本以上 垂直 : 260 本以上
(13) S/N	50dB 以上 (AGC OFF 時)
(14) 電子シャッター	1/60, 1/100, 1/250, 1/500, 1/1000, 1/2000, 1/4000, 1/10000 [s]
(15) 電子増感	標準感度の 2, 4, 6, 8, 10, 12, 14, 16, 20, 40, 80, 160 [倍] 自動 / 手動
(16) 最低被写体照度	標準時 : 0.4 lx (1/60s F1.6) 電子増感時 : 0.0025 lx (160 倍 F1.6)
(17) フリッカ補正機能	有り
(18) 逆光補正機能	有り (エリア選択式)
(19) ピーク測光機能	有り
(20) グラデーション機能	ガンマ、ニー、セットアップ、ホワイトクリップの設定可能
(21) 文字表示機能	有り (カナ、英数字、記号 12 桁、表示位置を 6 ヶ所から選択可能)
(22) ホワイトバランス	自動 / 手動 / ロック
(23) エリア選択式 AWB	有り
(24) イージーシーン フィッティング機能	有り
(25) オートフォーカス	ワンプッシュ式
(26) 制御方法	専用コントローラからのワンライン制御 / RS-422 (または RS-232C)

(27) 最大伝送距離	1.2km (専用コントローラ間、同軸ケーブル 5C-2V または 7C-2V 使用時)
(28) コントラスト補正機能	有り
(29) ノイズリダクション機能	有り (動き適応型 3次元デジタルノイズリダクション方式)
(30) ウォッチドッグタイマ機能	有り
(31) ログ機能	有り

■ 回転台、ケース部

(32) 設置状態	天吊り
(33) 旋回方向	PAN、TILT 同時駆動可能
(34) 最大旋回角度	PAN : $\pm 175^\circ$ TILT : $+90^\circ$ 以上 $\sim$ $-90^\circ$ 以下
(35) 最大旋回速度	PAN : $180^\circ /s$ TILT : $90^\circ /s$ (プリセット旋回時)
(36) マニュアル旋回速度	PAN : $0.5^\circ /s$ 、 $1^\circ /s$ 、 $2^\circ /s$ 、 $4^\circ /s$ 、 $8^\circ /s$ 、 $15^\circ /s$ 、 $30^\circ /s$ (7速制御。3速制御時は、 $1^\circ /s$ 、 $4^\circ /s$ 、 $15^\circ /s$ ) TILT : $0.5^\circ /s$ 、 $1^\circ /s$ 、 $2^\circ /s$ 、 $4^\circ /s$ 、 $8^\circ /s$ 、 $15^\circ /s$ 、 $30^\circ /s$ (7速制御。3速制御時は、 $1^\circ /s$ 、 $4^\circ /s$ 、 $15^\circ /s$ )
(37) プリセット位置精度	$\pm 0.05^\circ$
(38) プリセットポジション	256点
(39) スムースプリセット機能	5パターン (1パターンあたり 48プリセットポジション)
(40) オートパン機能	有り
(41) 回転範囲制限機能	有り
(42) ワイパ	有り
(43) デフロスタ	有り (コントローラより強制 ON 可能)
(44) ヒータ	有り (カメラ部)
(45) 材質	アルミ合金
(46) 塗装色	マンセル N 7 (5分ツヤ)

■ 周囲環境

(47) 温度、湿度	$-30^\circ\text{C}\sim+40^\circ\text{C}$ 90%RH 以下 (ただし、凍結なきこと。 $-5^\circ\text{C}$ 以下の環境では通電が必要)
(48) 冷却方式	強制空冷 (ファン搭載)
(49) 耐風速	動作可能 $40\text{m/s}$ 以下 (照明搭載時もプリセット高速旋回可能) 非動作、非破壊 $60\text{m/s}$ 以下

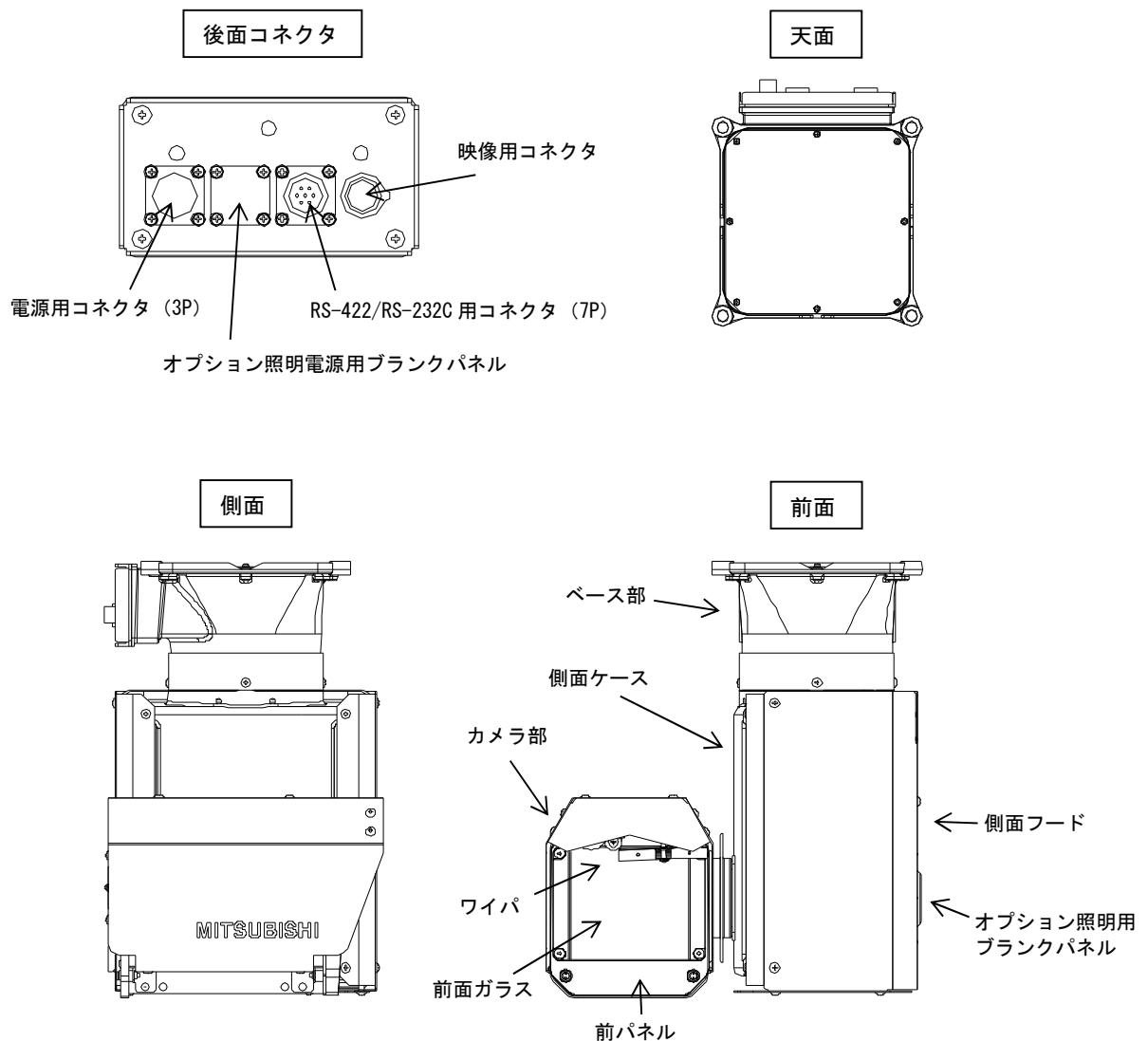
(50) 構造 IP65(JIS C 0920 防噴流型・耐塵型)  
耐塩害仕様 (重塩害地域には設置不可)

■ その他

(51) 電源 AC100V±10V、50Hz／60Hz  
(52) 消費電力 150W 以下 (照明を除く)  
(53) 質量 13.4kg 以下 (オプション除く)  
(54) 外形寸法 約 351(W) × 408(H) × 256(D) mm  
(55) オプション 250W 一体型照明 (1 灯)



## 各部の名称

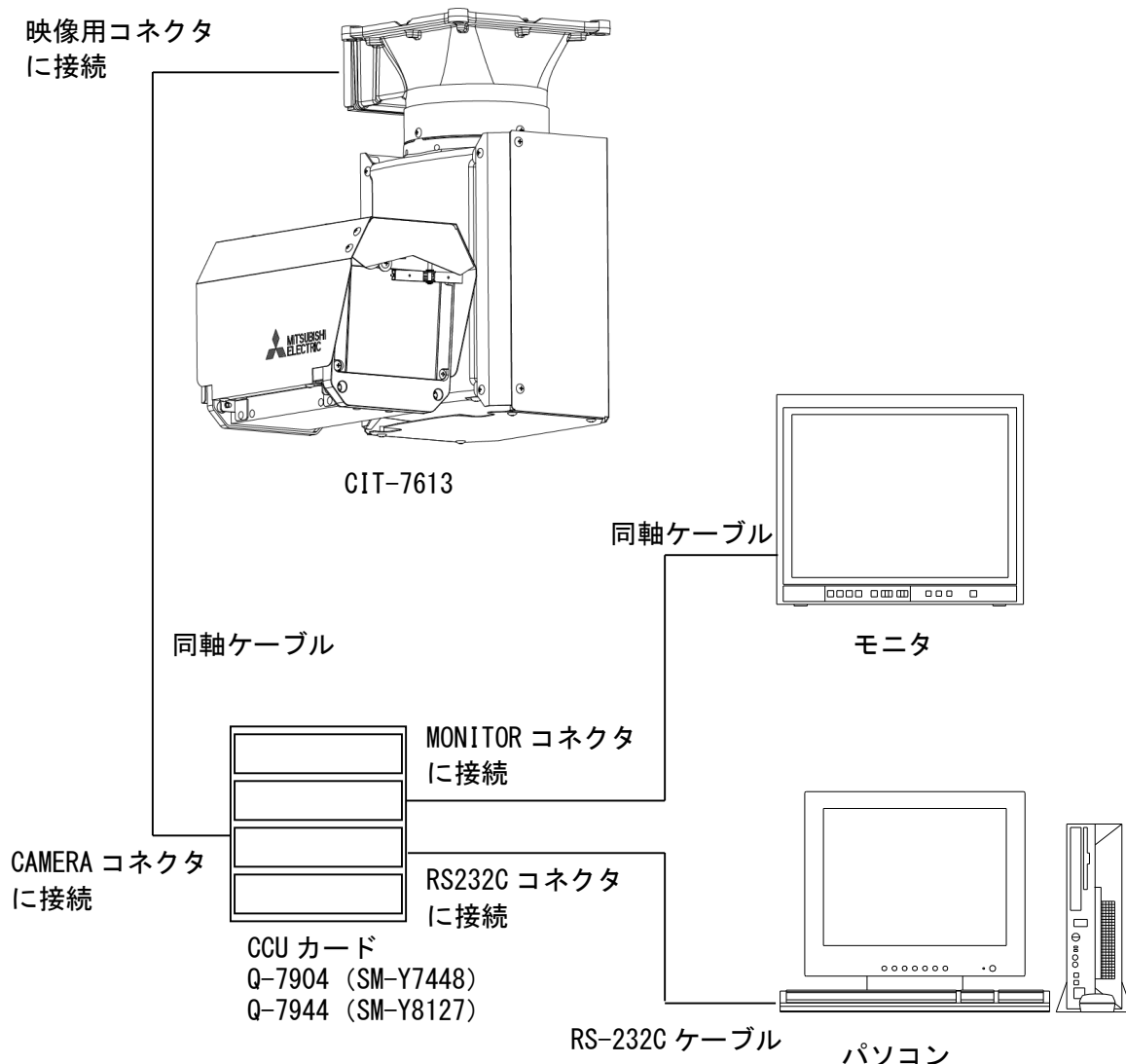


■電源用コネクタ (3P) および RS-422/RS-232C 用コネクタ (7P) の接続、盗難防止ボルトの取付けの詳細は、据付工事説明書 (SM-Y8342) をご参照ください。

■本機はオプションで下記の照明を接続することが可能です。  
オプション照明 : K-3507 LIGHT

■本機には電源スイッチはありません。電源用コネクタに AC100V を供給することにより起動します。  
(注) 起動直後は、位置検出のため回転台が自動で回転し始めますので、ご注意ください。

## 接続のしかた



RS-422にてCCUカード-パソコン間を接続する場合はRS-232C-RS-422変換アダプタが必要となります。

- 本機の設置工事については、据付工事説明書(SM-Y8342)をご参照ください。
- 本機の接続ケーブル、適合コネクタの詳細は、据付工事説明書(SM-Y8342)をご参照ください。
- 専用コントローラの接続ケーブル、適合コネクタの詳細は、各機器の取扱説明書をご参照ください。接続可能な専用コントローラについては「接続可能システムについて」(P.19)をご参照ください。
- RS-232Cのインターフェースを有するパソコンから、専用コントローラ経由で本機の制御が可能です。本機に標準装備のRS-422インターフェースを使用して直接制御を行うことも可能です。(別途RS-232C⇔RS-422変換アダプタが必要です。)

## 接続可能システムについて

---

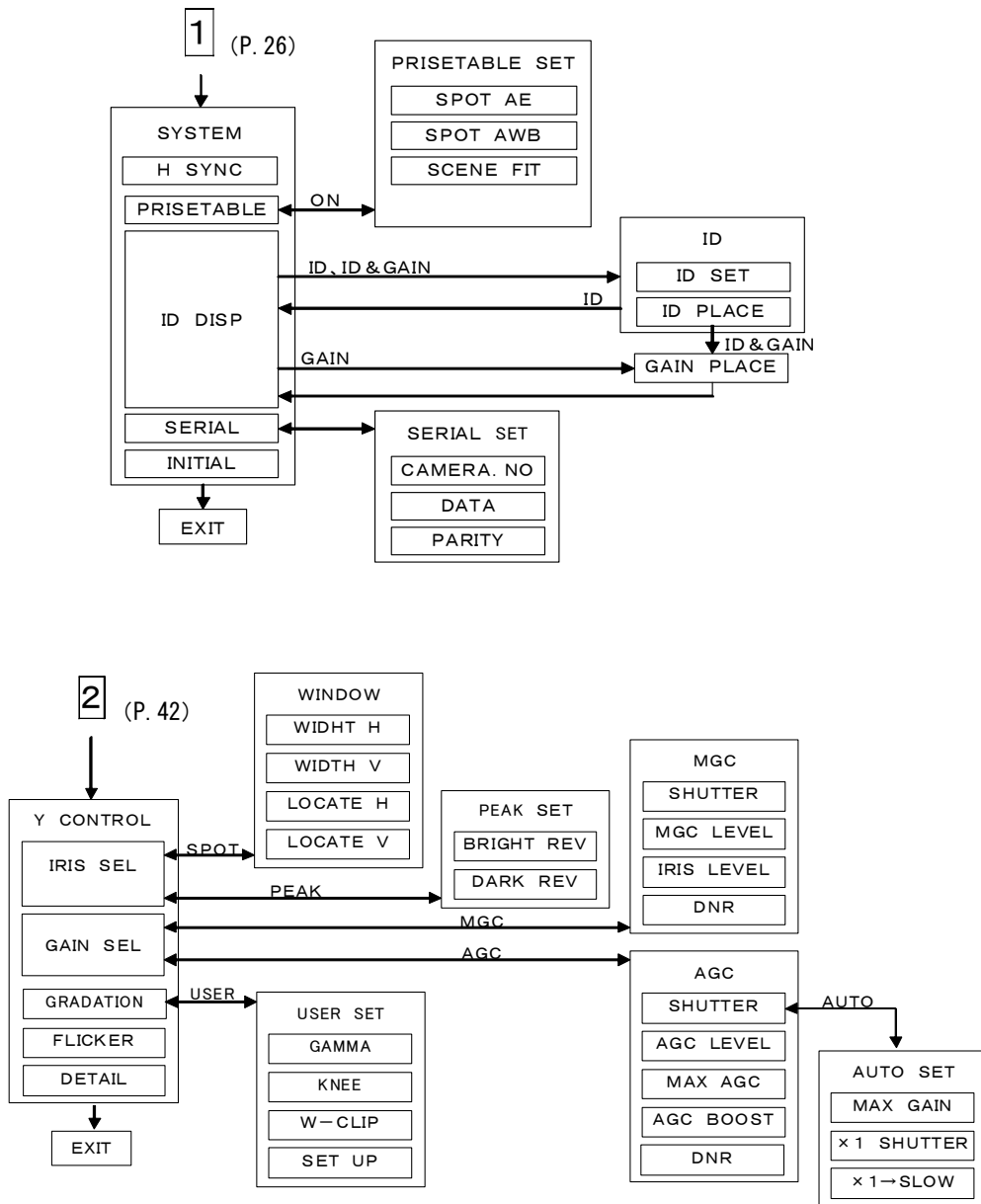
- 2014年1月時点において、当社の下記の専用コントローラおよびRS-422/RS-232C経由でパソコンと、本機との接続を確認しております。  
専用コントローラ：U-6040 (SM-Y7260) (+R-2200 (SM-Y7261))、CCUカードQ-7904 (SM-Y7448)、Q-7944 (SM-Y8127)、入力カードQ-7003 (SM-Y7275)、カメラコントローラS-9520SA (SM-Y7658) (+J-4117 (SM-Y7364))、マルチフレームコントローラX-9620S (SM-Y7659)、リモートコントローラR-2450 (SM-Y7635)  
(従来コントローラとの接続では一部機能が限定される場合があります)  
接続可能なパソコンについてはお求めの販売店にご相談ください。
- 本機と上記システムとの接続は専用ユニットを必要とする場合、および制御内容に制限が発生する場合がありますので、ご注意ください。
- S-9520SA + J-4117とR-2450、X-9620SとR-2450の組合せでは、以下の機能が制限されます。  
マニュアル回転速度 (3速制御のみ。7速制御非対応)  
プリセットポジション (16点まで)  
デフロスタ制御 (制御非対応)
- U-6040 + R-2200の組合せでは、以下の機能が制限されます。  
マニュアル回転速度 (3速制御のみ。7速制御非対応)  
R-2200からの電子増感制御 (制御非対応)
- Q-7904、Q-7944では、以下の機能が制限されます。  
プリセットポジション (255点まで)  
設定ツールからプリセットポジションとして登録できるのは、プリセット1~255(255点)です。  
プリセット0はユーザ原点用です。設定ツールではプリセット0(原点)が登録できません(選択不可)。  
なお、「原点」を「プリセットポジションの1~255」に登録することはできません。
- Q-7003では、以下の機能が制限されます。  
マニュアル回転速度 (3速制御のみ。7速制御非対応)  
プリセットポジション (128点まで)  
Q-7003からの電子増感制御 (制御非対応)
- RS-422/RS-232C経由の制御では、以下の機能が制限されます。  
プリセットポジション (255点まで)  
設定ツールからプリセットポジションとして登録できるのは、プリセット1~255(255点)です。  
プリセット0はユーザ原点用です。設定ツールではプリセット0(原点)が登録できません(選択不可)。  
なお、「原点」を「プリセットポジションの1~255」に登録することはできません。

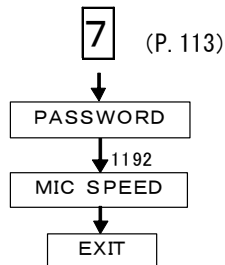
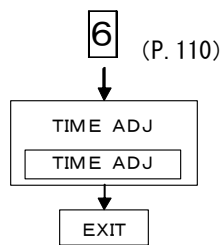
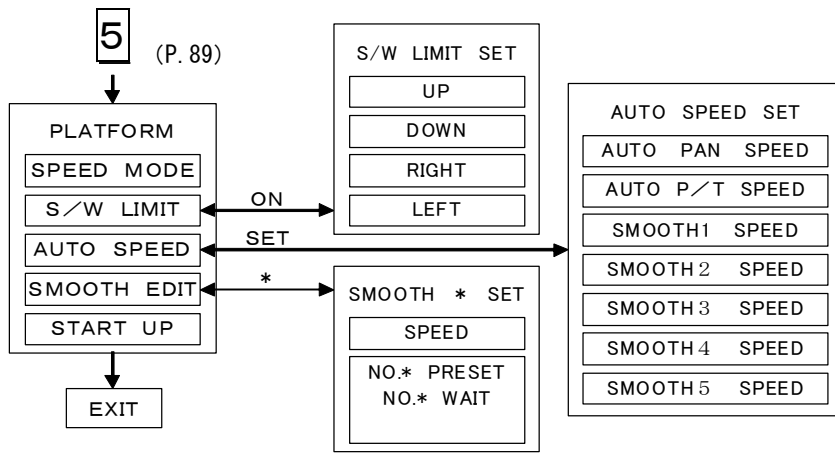
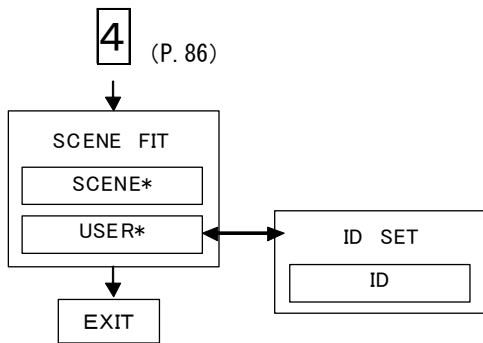
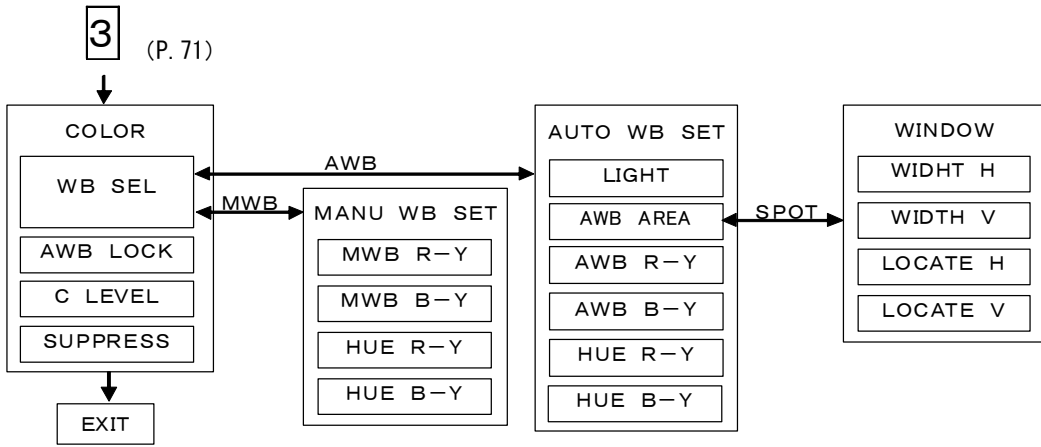
設定項目フローチャート

ADJ ITEM <P.25>

- |              |   |        |
|--------------|---|--------|
| 1. SYSTEM    | 1 | P. 26  |
| 2. Y CONTROL | 2 | P. 42  |
| 3. COLOR     | 3 | P. 71  |
| 4. SCENE FIT | 4 | P. 86  |
| 5. PLATFORM  | 5 | P. 89  |
| 6. TIME ADJ  | 6 | P. 110 |
| 7. SPECIAL   | 7 | P. 113 |

1～7を選択すると、  
それぞれ1～7へ  
遷移します。





## 工場出荷時設定

工場出荷時には、各設定項目は以下のように設定されています。工場出荷時の状態に設定を戻すときは、「INITIAL」メニュー (P. 41) で初期化してください。ただし、「4. SCENE FIT」メニューで「カセン」、「ドウロ」、「パーキング」、「ダム」が選択されているときは、一部の設定項目のみ、各シーンの初期値 (P. 24) となります。

### 1. SYSTEM

H SYNC	OM
E ZOOM	×8
PLESETABLE	ON
SPOT AE	ON
SPOT AWB	ON
SCENE FIT	ON
ID DISP	OFF
ID SET	000000000000
ID PLACE	中央下⑤
GAIN PLACE	右下⑥
SERIAL	19200BPS
CAMERA. NO	1
DATA	8BIT
PARITY	NONE
INITIAL	EXIT

### 2. Y CONTROL

IRIS SEL	NORMAL
WIDTH H (IRIS)	9
WIDTH V (IRIS)	9
LOCATE H (IRIS)	4
LOCATE V (IRIS)	4
BRIGHT REV	2 (表示左端 から1つめ)
DARK REV	8 (表示中央)
GAIN SEL	AGC
SHUTTER (MGC)	1/60
MGC LEVEL	-30 (表示左側)
IRIS LEVEL	0 (表示中央)
DNR	AUTO1
SHUTTER (AGC)	AUTO
MAX GAIN	×40
×1 SHUTTER	1/60
×1→SLOW	0 (表示中央)
AGC LEVEL	0 (表示中央)
MAX AGC	+12 (表示右端)
AGC BOOST	OFF
DNR	AUTO1
GRADATION	NORMAL

GAMMA	3 (表示中央)
KNEE	6 (表示右端 から1つめ)
W-CLIP	1 (表示左端 から1つめ)
SET UP	10 (表示右端 から2つめ)
FLICKER	OFF
DETAIL	+20 (表示右端 から1つめ)

### 3. COLOR

WB SEL	AUTO
LIGHT	ELECTRIC
AWB AREA	NORMAL
WIDTH H (SPOT)	9
WIDTH V (SPOT)	9
LOCATE H (SPOT)	4
LOCATE V (SPOT)	4
AWB R-Y	0 (表示中央)
AWB B-Y	0 (表示中央)
HUE R-Y (AWB)	12 (表示中央)
HUE B-Y (AWB)	12 (表示中央)
MWB R-Y	0 (表示中央)
MWB B-Y	0 (表示中央)
HUE R-Y (MWB)	12 (表示中央)
HUE B-Y (MWB)	12 (表示中央)
AWB LOCK	OFF
C LEVEL	10 (表示中央 から左1つめ)
SUPPRESS	12 (表示中央)

### 4. SCENE FIT

SCENE FIT	USER 1
ID SET	USER *

- 5. P L A T F O R M
  - SPEED MODE                    3SPEED
  - S/W LIMIT                    EXIT
  - UP                            -----
  - DOWN                        -----
  - RIGHT                        -----
  - LEFT                         -----
  - AUTO SPEED                  EXIT
  - AUTO PAN SPEED              4 DEG/S
  - AUTO P/T SPEED              4 DEG/S
  - SMOOTH1 SPEED              4 DEG/S
  - SMOOTH2 SPEED              4 DEG/S
  - SMOOTH3 SPEED              4 DEG/S
  - SMOOTH4 SPEED              4 DEG/S
  - SMOOTH5 SPEED              4 DEG/S
  - SMOOTH EDIT                1
  - START UP                    NONE
  
- 6. T I M E A D J
  - TIME ADJ                    現在時刻
  
- 7. S P E C I A L
  - PASSWORD                    0000
  - MIC SPEED                    8

## 各シーンの初期値

---

「4. SCENE FIT」メニューの「カセン」、「ドウロ」、「パーキング」、「ダム」の初期値は以下の通りです。（工場出荷時設定と異なる部分のみ記載してあります）「4. SCENE FIT」メニューで「カセン」、「ドウロ」、「パーキング」、「ダム」が選択されているとき、「INITIAL」メニューで「START」を選択すると、以下の設定に戻ります。

- ・カセン

- ×1→SLOW : +30
  - AGC BOOST : +6DB
  - MAX GAIN : ×160

- ・ドウロ

- ×1→SLOW : +30
  - MAX GAIN : ×4

- ・パーキング

- ×1→SLOW : +30

- ダム

- ×1→SLOW : -30
  - AGC BOOST : +6DB
  - MAX GAIN : ×160



## 設定アイテムの選択

---

専用コントローラ U-6040(+R-2200)、CCU カード Q-7904/Q-7944、入力カード Q-7003、パソコンによりMODEスイッチを押すと、下記の設定アイテム画面が表示され、現在の選択されているアイテム番号が反転します。外部接続のカメラコントローラ S-9520SA、リモートコントローラ R-2450 から下記の設定アイテム画面を表示する場合は、各コントローラの取扱説明書をご参照ください。

A D J     I T E M

1 . S Y S T E M  
2 . Y   C O N T R O L  
3 . C O L O R  
4 . S C E N E   F I T  
5 . P L A T F O R M  
6 . T I M E   A D J  
7 . S P E C I A L

UP、DOWNスイッチでアイテム番号を選択後、MODEスイッチを押すと、アイテム内部の各メニューへ遷移します。

外部接続のカメラコントローラ (S-9520SA、R-2450) から設定する場合、MODE、UP、DOWNスイッチは下記の通り対応します。詳しくはカメラコントローラの取扱説明書をご参照ください。

モード : [SHIFT]

アップ : [↑/ON]

ダウン : [↓/OFF]

注 MODE、UP、DOWNスイッチの入力が約1分間無ければ自動的に設定メニューは終了します。このとき表示されていた画面の設定は記憶されません。記憶させる場合はMODEスイッチを押してください。

※各設定項目は、以下のページに詳細が書かれています。

- 1. SYSTEM : 26ページ
- 2. Y CONTROL : 42ページ
- 3. COLOR : 71ページ
- 4. SCENE FIT : 86ページ
- 5. PLATFORM : 89ページ
- 6. TIME ADJ : 110ページ
- 7. SPECIAL : 113ページ

## 「1. SYSTEM」メニュー

---

「ADJ ITEM」メニューで「1. SYSTEM」を選択すると、下記の画面が表示されます。

```
                S Y S T E M

▶ H   S Y N C           * * * * M
  P R E S E T A B L E   O N
  I D   D I S P         O F F
  S E R I A L           * * * * * B P S
  I N I T I A L         E X I T

E X I T
```

UP、DOWNボタンを押すと、「▶」マークが上下に動きます。設定したい項目の左隣に「▶」マークを移動して、MODEボタンを押してください。選択した項目の設定を行うことができます。

※選択された項目は反転表示されます。

※「▶」マークは設定項目の両端を超えると「▶」マークが消えて「EXIT」の文字が反転表示されます。この状態でモードボタンを押すと、メニュー画面を終了します。UP、DOWNボタンを押すと、「▶」マークが再び現れて、設定したい項目を選択する画面に戻ることができます。

※各設定項目は、以下のページに詳細が書かれています。

```
H SYNC : 27ページ
PRESETABLE : 28ページ
ID DISP : 31ページ
SERIAL : 37ページ
INITIAL : 41ページ
```

# 「H SYNC」メニュー

「1. SYSTEM」メニューで「H SYNC」を選択すると、下記のように網掛け部分が反転します。

## S Y S T E M

```
▶ H   S Y N C           * * * * M
  P R E S E T A B L E   O N
  I D   D I S P         O F F
  S E R I A L           * * * * * B P S
  I N I T I A L         E X I T

  E X I T
```

ケーブル伝送で発生する映像信号の遅延を補正します。専用コントローラ～カメラ間の接続距離に応じて設定します。\*\*\*\*の位置に0～1200の数字が50ステップで表示されます。0の時、専用コントローラ同期信号に対し出力映像信号の同期位相がほぼ一致し、+方向では位相が進みます。50につき約 $0.5\mu\text{sec}$ 位相が可変します。

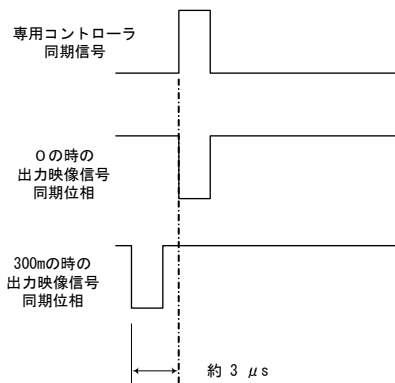
(例) 接続距離=300m : 300 を設定。

### スイッチ説明

UP : \*\*\*\*を0→1200まで50ずつUPします。

DOWN : \*\*\*\*を1200→0まで50ずつDOWNします。

MODE : 設定値を記憶し、「1. SYSTEM」メニューに戻ります。→26ページへ



注 : 上図は概念図であり、実際の波形とは異なります。

## 「PRESETABLE」メニュー

---

「1. SYSTEM」メニューで「PRESETABLE」を選択すると、下記のように網掛け部分が反転します。

```

                S Y S T E M

H   S Y N C           * * * * M
▶ P R E S E T A B L E   O N
I   D   D I S P       O F F
S   E R I A L         * * * * * B P S
I   N I T I A L       E X I T

E X I T
```

プリセッダブル機能をON/OFFすることができます。

スイッチ説明

UP/DOWN : ボタン押下毎に「ON」→「OFF」→「ON」・・・と遷移します。

MODE : 「OFF」表示時、設定を記憶し「1. SYSTEM」メニューに戻ります。→26ページへ  
「ON」表示時、設定を記憶し「PRESETABLE ON」メニューに遷移します。

## 「PRESETABLE ON」メニュー

---

「PRESETABLE」メニューで「ON」を選択すると、右側に「SET」が表示されます。

```

H   S Y N C           * * * * M
▶ P R E S E T A B L E   O N       S E T
I   D   D I S P       O F F
```

プリセッダブル機能を設定したい場合、「SET」を選択します。

スイッチ説明

UP/DOWN : 反転表示を「SET」→「ON」→「SET」・・・と遷移します。

MODE : 「ON」反転時、「1. SYSTEM」メニューに戻ります。→26ページへ  
「SET」反転時、「PRESETABLE SET」メニューに遷移します。→29ページへ

## 「PRESETABLE SET」メニュー

---

「PRESETABLE SET」メニューで「SET」を選択すると、下記の画面が表示されます。

```
          P R E S E T A B L E   S E T

▶ S P O T   A E                   O N
  S P O T   A W B                 O N
  S C E N E   F I T               O N

E X I T
```

SPOT AE 枠設定、SPOT AWB 枠設定、各 SCENE FIT 設定の内容をプリセット登録し、プリセット呼出しの際に登録内容を再現する機能です。

UP、DOWNボタンを押すと、「▶」マークが上下に動きます。設定したい項目の左隣に「▶」マークを移動して、MODEボタンを押してください。選択した項目の設定を行うことができます。

※選択された項目は反転表示されます。

※「▶」マークは設定項目の両端を超えると「▶」マークが消えて「EXIT」の文字が反転表示されます。この状態でモードボタンを押すと、「1.SYSTEM」メニューに戻ります。→26ページへ

UP、DOWNボタンを押すと、「▶」マークが再び現れて、設定したい項目を選択する画面に戻ることができます。

※各設定項目は、以下のページに詳細が書かれています。

SPOT AE : 30ページ

SPOT AWB : 30ページ

SCENE FIT : 30ページ

## [PRESETABLEについて]

---

- PRESETABLE 機能で登録可能なプリセット番号は、SPOT AE、SPOT AWB、SCENE FIT が 1～16 ポジションまでです。
- 該当項目が ON 設定のとき、プリセット登録時に該当項目の設定内容を記憶し、プリセット呼び出し時に該当項目の記憶内容をカメラに反映します。
- 該当項目が OFF 設定のとき、プリセット登録時に該当項目の設定内容を記憶しません。このとき、前回記憶内容が継続されます。またプリセット呼び出し時に該当項目の記憶内容をカメラに反映しません。

## 「SPOT AE」項目

---

「ON」を設定すると、「IRIS SEL」メニュー内「SPOT」選択時、WINDOW 設定 (P. 44) の PRESETABLE 機能が有効になります。

### スイッチ説明

UP/DOWN : ボタン押下毎に「ON」→「OFF」→「ON」・・・と遷移します。

MODE : 設定値を記憶して「PRESTABLE SET」メニューに戻ります。→29ページへ

## 「SPOT AWB」項目

---

「ON」を設定すると、「AUTO WB SET」メニュー内「AWB AREA」の「SPOT」選択時、WINDOW 設定 (P. 76) の PRESETABLE 機能が有効になります。

### スイッチ説明

UP/DOWN : ボタン押下毎に「ON」→「OFF」→「ON」・・・と遷移します。

MODE : 設定値を記憶して「PRESTABLE SET」メニューに戻ります。→29ページへ

## 「SCENE FIT」項目

---

「ON」を設定すると、「SCENE FIT」メニューの設定 (P. 86) の PRESETABLE 機能が有効になります。

### スイッチ説明

UP/DOWN : ボタン押下毎に「ON」→「OFF」→「ON」・・・と遷移します。

MODE : 設定値を記憶して「PRESTABLE SET」メニューに戻ります。→29ページへ

## 「ID DISP」メニュー

---

「1. SYSTEM」メニューで「ID DISP」を選択すると、下記のように網掛け部分が反転します。

```

                                S Y S T E M

H   S Y N C                      * * * * M
P   R E S E T A B L E           O N
▶ I   D   D I S P                O F F
S   E R I A L                    * * * * * B P S
I   N I T I A L                  E X I T

E X I T
```

画面に最大 12 文字までの ID（任意の文字列）を表示すること、電子増感倍率の表示を行うことができます。各設定内容は下記の通りです。

[OFF] : ID 及び電子増感倍率の表示設定を行いません。

[ID] : ID のみ画面に表示させたい場合選択します。

[GAIN] : 電子増感倍率のみ画面に表示させたい場合選択します。

[ID&GAIN] : ID 及び電子増感倍率を画面に表示させたい場合選択します。

### スイッチ説明

UP : 「OFF」の表示を、ボタン押下毎に「OFF」→「ID」→「GAIN」→「ID&GAIN」→「OFF」・・・と遷移します。

DOWN : 「OFF」の表示を、ボタン押下毎に「OFF」→「ID&GAIN」→「GAIN」→「ID」→「OFF」・・・と遷移します。

MODE : 「OFF」表示時、設定を記憶し「1. SYSTEM」メニューに戻ります。→26ページへ

「ID」表示時、設定を記憶し「ID」メニューに遷移します。→32ページへ

「GAIN」表示時、設定を記憶し「GAIN」メニューに遷移します。→33ページへ

「ID&GAIN」表示時、設定を記憶し「ID&GAIN」メニューに遷移します。→33ページへ

## 「ID」メニュー

---

「ID DISP」メニューで「ID」を選択すると、右側に「SET」が表示されます。



IDの表示内容、表示位置を変更したい場合、「SET」を選択します。

### スイッチ説明

UP/DOWN : 反転表示を、ボタン押下毎に「ID」→「SET」→「ID」・・・と遷移します。

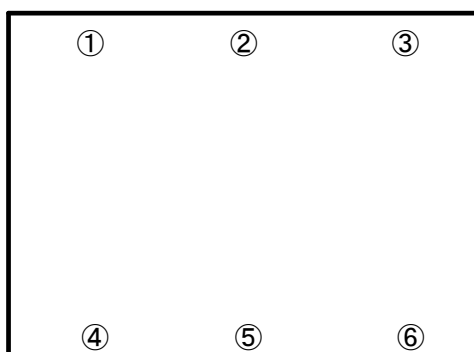
MODE : 「ID」反転時、「1.SYSTEM」メニューに戻ります。→26ページへ

「SET」反転時、「ID SET」項目に遷移します。→34ページへ

## [文字表示機能について]

---

- CIT-7613 では12桁のカメラID表示（画面上に任意の文字列を表示すること）及び、電子増感倍率表示の選択が可能で、表示位置は6カ所（上部左〔①〕、上部中央〔②〕、上部右〔③〕、下部左〔④〕、下部中央〔⑤〕、下部右〔⑥〕）から選択できます。





## 「GAIN」メニュー

---

「ID DISP」メニューで「GAIN」を選択すると、右側に「SET」が表示されます。

PRESETABLE	ON
▶ ID DISP	GAIN SET
SERIAL	*****BPS

電子増感倍率の表示位置を変更したい場合、「SET」を選択します。

### スイッチ説明

UP/DOWN : 反転表示を、ボタン押下毎に「GAIN」→「SET」→「GAIN」・・・と遷移します。

MODE : 「GAIN」反転時、「1.SYSTEM」メニューに戻ります。→26ページへ

「SET」反転時、「GAIN PLACE」項目に遷移します。→36ページへ

## 「ID&GAIN」メニュー

---

「ID DISP」メニューで「ID &GAIN」を選択すると、右側に「SET」が表示されます。

PRESETABLE	ON
▶ ID DISP	ID&GAIN SET
SERIAL	*****BPS

IDの表示内容、表示位置、電子増感倍率の表示位置を変更したい場合、「SET」を選択します。

### スイッチ説明

UP/DOWN : 反転表示を「ID&GAIN」→「SET」→「ID&GAIN」・・・と遷移します。

MODE : 「ID&GAIN」反転時、「1.SYSTEM」メニューに戻ります。→26ページへ

「SET」反転時、「ID SET」項目に遷移します。→34ページ

## 「ID SET」項目

---

「ID」、「ID&GAIN」メニューで「SET」を選択すると、下記の画面が表示されます。

I D S E T

アイウエオカキクケコサシスセソタチツテトナニヌネノ  
ハヒフヘホマミムメモヤユヨラリルレロワンパピプペポ  
ガギグゲゴザジズゼゾダヂヅデドバビブベボィェャユヨ  
年月日時 0 1 2 3 4 5 6 7 8 9 A B C D E F G H I J K  
L M N O P Q R S T U V W X Y Z ■ → ← ↑ ↓ ! ? / + -  
= & ~ ( ) < > : ; . . 。 , " "  
◀ ▶ 消 終

> \* \* \* \* \* \* \* \* \* \* \* \* \* \* \* \* <

\*\*\*\*\*部に設定した文字列（ID）の表示を行います（最大12文字）。

### スイッチ説明

UP : 反転文字が右へ遷移します。右端の場合は、左端へ遷移します。

DOWN : 反転文字が下へ遷移します。下端の場合は、「終」へ遷移します。

「終」の場合は、上端へ遷移します。

MODE : 選択文字が「◀」の場合は、ID表示の反転部が1つ左へ遷移します。

: 選択文字が「▶」の場合は、ID表示の反転部が1つ右へ遷移します。

: 選択文字が「消」の場合は、ID表示の文字を全て空欄にします（オールクリア）。

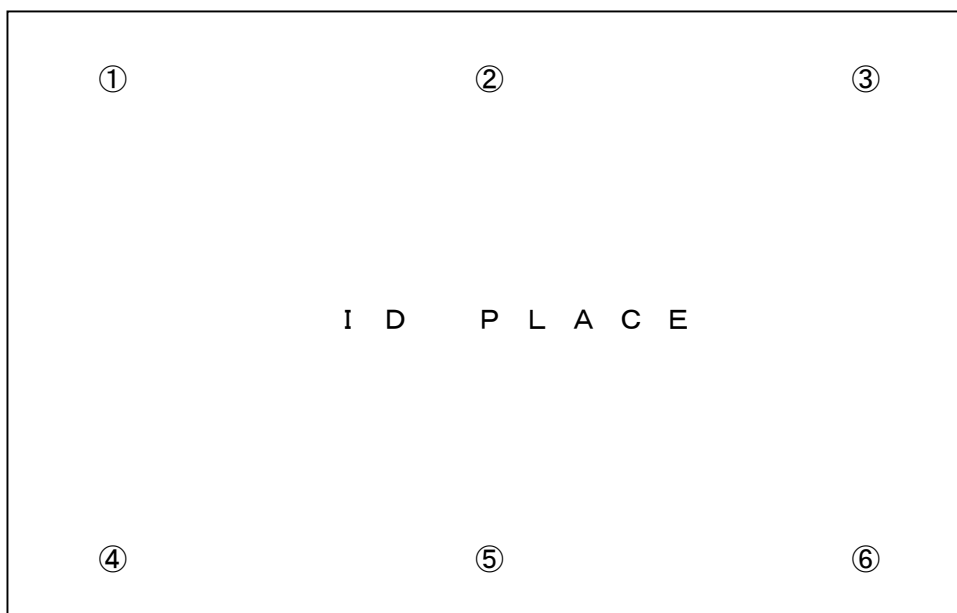
: 選択文字が「終」の場合は、「ID PLACE」項目に遷移します。→35ページ

: 選択文字が上記以外の場合は、選択している文字をID表示の反転部に表示し、ID表示の反転部が1つ右に遷移します。

## 「ID PLACE」項目

---

「ID SET」項目で“終”を選択すると、下記の画面が表示されます。



IDの表示位置を設定します。

### スイッチ説明

UP : ID表示位置を…→①→②→③→④→⑤→⑥→①→…と遷移します。

DOWN : ID表示位置を…→①→⑥→⑤→④→③→②→①→…と遷移します。

MODE : 本メニューに「ID」メニューから遷移した場合、「1.SYSTEM」メニューに戻ります。

→26ページへ

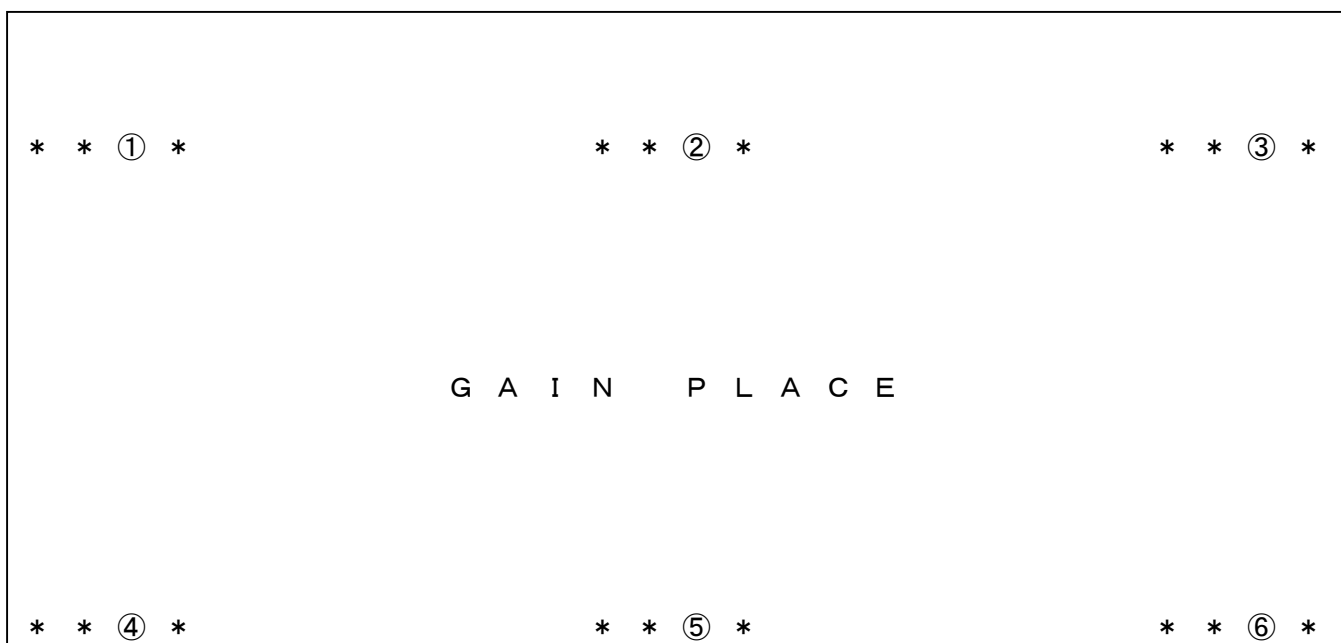
「ID&GAIN」メニューから本項目に遷移した場合、「GAIN PLACE」項目に遷移します。

→36ページへ

※ ID表示は、文字の中央位置が①, ②, ③, ④, ⑤, ⑥の位置に設定されます。

## 「GAIN PLACE」項目

「GAIN」メニューで「SET」を選択する、または「ID&GAIN」メニューから「ID PLACE」項目にて設定すると、下記画面が表示されます。



電子増感倍率の表示位置を設定します。

注) 「ID PLACE」項目で設定したID表示位置と重複した位置や、ID表示位置が①または③の場合②の位置、④または⑥の場合⑤の位置に電子増感倍率表示位置を設定することはできません。

### スイッチ説明

UP : 増感倍率表示位置を①→②→③→④→⑤→⑥→①・・・と遷移します。

DOWN : 増感倍率表示位置を①→⑥→⑤→④→③→②→①・・・と遷移します。

MODE : 現在の位置を記憶し、「1.SYSTEM」メニューに戻ります。→26ページへ

## 「SERIAL」メニュー

---

「1. SYSTEM」メニューで「SERIAL」を選択すると、下記のように網掛け部分が反転します。

```

                                S Y S T E M

H   S Y N C                       * * * * M
P R E S E T A B L E               O N
I D   D I S P                       O F F
▶ S E R I A L                       * * * * * B P S
I N I T I A L                       E X I T

E X I T
```

RS-422/RS-232C 通信の通信速度を設定することができます。

UP : ボタン押下毎に、「1200BPS」→「2400BPS」→「4800 BPS」→「9600 BPS」→「19200 BPS」  
と遷移します。

DOWN : ボタン押下毎に、「19200 BPS」→「9600 BPS」→「4800 BPS」→「2400 BPS」→「1200 BPS」  
と遷移します。

MODE : 設定値を記憶し、「\* \* \* \* \* B P S」メニューに遷移します。→38ページへ

### 注意)

本メニューの設定、電源再投入するまで有効にはなりません。変更したい項目を全て設定した後、最後に一度電源を再投入し正常に動作することを確認してください。正常に動作しない場合は、再度設定し直してください。

ご使用の専用コントローラもしくはパソコン、シーケンサの通信方式を良くご確認の上、設定を行ってください。誤った設定を行うと、制御が出来なくなりますのでくれぐれもご注意下さい。

また、本メニュー設定は、SYSTEM メニューのイニシャルセット YES を選択しても初期化されず、設定が保持されます。

## 「\*\*\*\*\*BPS」メニュー

「SERIAL」メニューでモードボタンを選択すると、\*\*\*\*\*BPSが反転し、右側に「SET」が表示されます。

ID DISP	OFF	
▶SERIAL	*****BPS	SET
INITIAL	EXIT	

RS-422/RS-232C 通信の詳細を設定したい場合、「SET」を選択します。

UP : 反転表示をボタン押下毎に、「SET」→「\*\*\*\*\*BPS」→「SET」・・・と遷移します。

DOWN : 反転表示をボタン押下毎に、「SET」→「\*\*\*\*\*BPS」→「SET」・・・と遷移します。

MODE : 「\*\*\*\*\*BPS」反転時、「1. SYSTEM」メニューに戻ります。→26ページへ

「SET」反転時、「SERIAL SET」メニューに遷移します。→39ページへ

## 「SERIAL SET」メニュー

---

「SERIAL SET」メニューで「SET」を選択すると、下記の画面が表示されます。

```
S E R I A L   S E T

▶ C A M E R A . N O      * * *
  D A T A                8 B I T
  P A R I T Y            N O N E

E X I T
```

RS-422/RS-232C 通信時のカメラ NO.、データ形式、パリティビットの設定を行います。

UP、DOWN ボタンを押すと、「▶」マークが上下に動きます。設定したい項目の左隣に「▶」マークを移動して、MODE ボタンを押してください。選択した項目の設定を行うことができます。

※選択された項目は反転表示されます。

※「▶」マークは設定項目の両端を超えると「▶」マークが消えて「EXIT」の文字が反転表示されます。この状態でモードボタンを押すと、「1.SYSTEM」メニューに戻ります。→26ページへ  
UP、DOWN ボタンを押すと、「▶」マークが再び現れて、設定したい項目を選択する画面に戻ることができます。

※各設定項目は、以下のページに詳細が書かれています。

```
CAMERA NO. : 40ページ
DATA      : 40ページ
PARITY    : 40ページ
```

## 「CAMERA NO.」項目

---

RS-422/RS-232C 通信時のカメラ NO. を設定します。

### スイッチ説明

UP : ボタン押下毎に 1→254 まで 1 ずつ (連続時 4 ずつ) UP します。

(254 を超えると 1 に戻ります。)

※コントローラ U-6040+R-2200 使用時のみ、ボタン連続押下時 4 ずつ UP します。

DOWN : ボタン押下毎に 254→1 まで 1 ずつ (連続時 4 ずつ) DOWN します。

(1 を超えると 254 に戻ります。)

※コントローラ U-6040+R-2200 使用時のみ、ボタン連続押下時 4 ずつ DOWN します。

MODE : 設定値を記憶し、「SERIAL SET」メニューに戻ります。→39ページへ

## 「DATA」項目

---

RS-422/RS-232C 通信時のデータ形式を設定します。

### スイッチ説明

UP/DOWN : ボタン押下毎に . . . → 「7BIT」 → 「8BIT」 → 「7BIT」 . . . と遷移します。

MODE : 設定値を記憶し、「SERIAL SET」メニューに戻ります。→39ページへ

## 「PARITY」項目

---

RS-422/RS-232C 通信時のパリティビットを設定します。

### スイッチ説明

UP : ボタン押下毎に . . . → 「ODD」 → 「EVEN」 → 「NONE」 → 「ODD」 → . . . と遷移します。

DOWN : ボタン押下毎に . . . → 「ODD」 → 「NONE」 → 「EVEN」 → 「ODD」 → . . . と遷移します。

MODE : 設定値を記憶し、「SERIAL SET」メニューに遷移します。→39ページへ



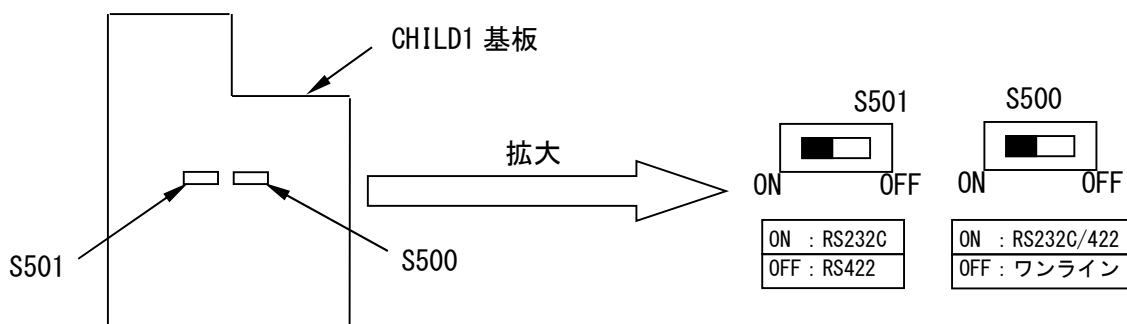
## [SERIAL 設定について]

---

- SERIAL 設定は、通信設定が RS-422/RS-232C の時のみ有効です。

「1. SYSTEM」メニューで「INITIAL」を選択します。

- 通信設定は、カメラ背面パネルを開けて、CHILD1 基板のスイッチを ON に設定することで行います。CHILD1 基板の S500 を ON に設定すると RS-422/RS-232C、OFF に設定するとワンラインになります。CHILD1 基板の S501 を ON に設定すると RS-232C、OFF に設定すると RS-422 になります。



(注意) 故障の原因となりますので、カメラ背面パネルの開閉を伴う設定の変更は、お求めの販売店にご相談ください。

## 「INITIAL」メニュー

---

「START」選択で、「4. SCENE FIT」メニューで現在選択されているシーンの「2. Y CONTROL」「3. COLOR」の設定内容を工場出荷時設定 (P. 22) に初期化します。

USER1~USER4 が選択されている場合は工場出荷設定に、その他のシーンが選択されているときは、各シーンの初期値 (P. 24) に戻します。

注) 「4. SCENE FIT」メニューで、現在選択されているシーン以外の設定内容は初期化されません。

### スイッチ説明

UP/DOWN : 「EXIT」の表示を、ボタン押下毎に「EXIT」→「START」→「EXIT」…と遷移します。

MODE : 「START」表示時、メニュー各設定値をクリアして「1. SYSTEM」メニューに戻ります。

「EXIT」表示時、何も処理せずに「1. SYSTEM」メニューに戻ります。

→26ページへ

## 「2. Y CONTROL」メニュー

---

「ADJ ITEM」メニューで「2. Y CONTROL」を選択したとき下記画面が表示されます。

```

                Y   C   O   N   T   R   O   L

▶ I R I S   S E L           N O R M A L
  G A I N   S E L           A G C
  G R A D A T I O N       N O R M A L
  F L I C K E R           O F F
  D E T A I L             L ◀ ◀ ◀ ◀ ◀ - ▶ ▶ ▶ ↓ ▶ H

E X I T
```

UP、DOWNボタンを押すと、「▶」マークが上下に動きます。設定したい項目の左隣に「▶」マークを移動して、MODEボタンを押してください。選択した項目の設定を行うことができます。

※選択された項目は反転表示されます。

※「▶」マークは設定項目の両端を超えると「▶」マークが消えて「EXIT」の文字が反転表示されます。

この状態でモードボタンを押すと、メニュー画面を終了します。UP、DOWNボタンを押すと、「▶」マークが再び現れて、設定したい項目を選択する画面に戻ることができます。

※各設定項目は、以下のページに詳細が書かれています。

IRIS SEL : 43ページ

GAIN SEL : 50ページ

GRADATION : 65ページ

FLICKER : 69ページ

DETAIL : 70ページ

## 「IRIS SEL」メニュー

---

「2.Y CONTROL」メニューで「IRIS SEL」を選択します。

アイリスの設定を行います。

[NORMAL] : 標準の撮像条件です。画面全体の平均光量により明るさが制御されます。

[SPOT] : 逆光条件、過順光の時使用します。次メニューで設定した測光枠内の信号レベルが最適になるようアイリス、AGC等が制御されます。

[PEAK] : ピーク測光機能が有効になり、部分的に明るい所が見やすくなるように明るさが制御されます。

スイッチ説明

UP : 「NORMAL」の表示が、ボタン押下毎に、・・・→「SPOT」→「PEAK」→「NORMAL」→・・・と遷移します。

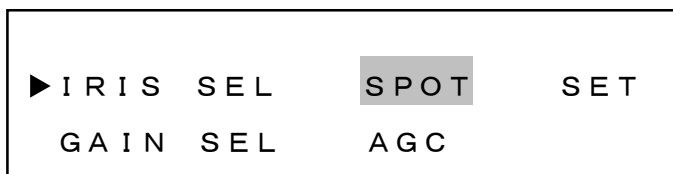
DOWN : 「NORMAL」の表示が、ボタン押下毎に、・・・→「PEAK」→「SPOT」→「NORMAL」→・・・と遷移します。

MODE : 「NORMAL」表示時、設定を記憶し「2.Y CONTROL」メニューに戻ります。→42ページへ  
「SPOT」表示時、設定を記憶し「SPOT」メニューに遷移します。→43ページへ  
「PEAK」表示時、設定を記憶し「PEAK」メニューに遷移します。→47ページへ

## 「SPOT」メニュー

---

「IRIS SEL」メニューで「SPOT」を選択すると、右側に「SET」が表示されます。



逆光補正用測光枠の設定を変更する場合、「SET」を選択します。

スイッチ説明

UP/DOWN : 反転表示を「SPOT」→「SET」→「SPOT」・・・と遷移します。

MODE : 「SPOT」反転時、「2.Y CONTROL」メニューに戻ります。→42ページへ  
「SET」反転時、「WINDOW」メニューに遷移します。→44ページへ

## 「WINDOW」メニュー

---

「SPOT」メニューで「SET」を選択すると、下記の画面が表示され、画面上に測光枠が明るく表示されます。

```
                W I N D O W

▶ W I D T H   H           * *
  W I D T H   V           * *

  L O C A T E   H         * *
  L O C A T E   V         * *

  E X I T
```

各項目にて測光枠のサイズ、位置を設定します。詳しくは、「逆光補正用測光枠について (P.46)」をご参照ください。

UP、DOWNボタンを押すと、「▶」マークが上下に動きます。設定したい項目の左隣に「▶」マークを移動して、MODEボタンを押してください。選択した項目の設定を行うことができます。

※選択された項目は反転表示されます。

※「▶」マークは設定項目の両端を超えると「▶」マークが消えて「EXIT」の文字が反転表示されます。この状態でモードボタンを押すと、「2.Y CONTROL」メニューに戻ります。→42ページへ  
UP、DOWNボタンを押すと、「▶」マークが再び現れて、設定したい項目を選択する画面に戻ることができます。

※各設定項目は、以下のページに詳細が書かれています。

WIDTH H : 45ページ

WIDTH V : 45ページ

LOCATE H : 45ページ

LOCATE V : 45ページ

## 「WIDTH H」項目

---

水平方向の測光枠のサイズを設定します。設定値の増減により、測光枠のサイズが変化します。

### スイッチ説明

UP : WIDTH Hの\*\*が1→15まで変化します。

DOWN : WIDTH Hの\*\*が15→1まで変化します。

MODE : 設定値を記憶して「WINDOW」メニューに戻ります。→44ページへ

## 「WIDTH V」項目

---

垂直方向の測光枠のサイズを設定します。設定値の増減により、測光枠のサイズが変化します。

### スイッチ説明

UP : WIDTH Vの\*\*を1→15まで変化します。

DOWN : WIDTH Vの\*\*を15→1まで変化します。

MODE : 設定値を記憶して「WINDOW」メニューに戻ります。→44ページへ

## 「LOCATE H」項目

---

水平方向の測光枠の位置を設定します。設定値の増減により、測光枠の位置が変化します。

### スイッチ説明

UP : LOCATE Hの\*\*を1→15まで変化します。

DOWN : LOCATE Hの\*\*を15→1まで変化します。

MODE : 設定値を記憶して「WINDOW」メニューに戻ります。→44ページへ

## 「LOCATE V」項目

---

垂直方向の測光枠の位置を設定します。設定値の増減により、測光枠の位置が変化します。

### スイッチ説明

UP : LOCATE Vの\*\*を1→15まで変化します。

DOWN : LOCATE Vの\*\*を15→1まで変化します。

MODE : 設定値を記憶して「WINDOW」メニューに戻ります。→44ページへ

## [逆光補正用測光枠について]

- 逆光補正用の測光枠は画面上の15（水平）×15（垂直）に分割した枠の中でエリアを設定することができます。設定メニュー「WIDTH」では測光枠の右下角を移動して大きさを、「LOCATE」では測光枠の左上角を移動して測光枠の位置を設定します。  
測光枠設定例（画面上にはマスや位置番号は表示されません。）

	水 平														
位置番号	1	2	3	4	5	6	7	8	9	10	11	12	13	14	15
1															
2															
3															
4															
5															
6															
7															
8															
9															
10															
11															
12															
13															
14															
15															

設定エリア : （画面上では明るく表示されます。）  
例 : サイズ設定（水平、垂直） = （9, 9）  
位置設定（水平、垂直） = （5, 5）

※設定項目「WIDTH」、「LOCATE」設定中は、設定値の増減と連動して設定エリアが明るく表示されます。

## 「PEAK」メニュー

---

「IRIS SEL」メニューで「PEAK」を選択すると、右側に「SET」が表示されます。



ピーク測光の設定を変更する場合、「SET」を選択します。

### スイッチ説明

UP/DOWN : 反転表示を「PEAK」→「SET」→「PEAK」・・・と遷移します。

MODE : 「PEAK」反転時、「2.Y CONTROL」メニューに戻ります。→42ページへ  
「SET」反転時、「PEAK SET」メニューに遷移します。→48ページへ

## 「PEAK SET」メニュー

---

「PEAK」メニューで「SET」を選択したとき、下記画面が表示されます。

```
                P E A K   S E T

▶ B R I G H T   R E V       L ◀ ↓ ◀ ◀ ◀ ◀ — ▶ ▶ ▶ ▶ ▶ H
  D A R K     R E V       L ◀ ◀ ◀ ◀ ◀ ◀ ↓ ▶ ▶ ▶ ▶ ▶ H

E X I T
```

各項目にてピーク測光の設定をします。

UP、DOWNボタンを押すと、「▶」マークが上下に動きます。設定したい項目の左隣に「▶」マークを移動して、MODEボタンを押してください。選択した項目の設定を行うことができます。

※選択された項目は反転表示されます。

※「▶」マークは設定項目の両端を超えると「▶」マークが消えて「EXIT」の文字が反転表示されます。この状態でモードボタンを押すと、「2.Y CONTROL」メニューに戻ります。→42ページへ  
UP、DOWNボタンを押すと、「▶」マークが再び現れて、設定したい項目を選択する画面に戻ることができます。

※各設定項目は、以下のページに詳細が書かれています。

BRIGHT REV : 49ページ

DARK REV : 49ページ



## 「BRIGHT REV」メニュー

---

「PEAK SET」メニューで「BRIGHT REV」を選択します。

ピーク測光の効果を設定します。

H方向で部分的に明るい所がより暗く（ピーク測光の効果が強く）なるように制御します。

スイッチ説明

UP : H方向に↓が移動します。

DOWN : L方向に↓が移動します。

MODE : 設定を記憶して「PEAK SET」メニューに戻ります。→48ページ

注) 本設定をH方向に大きく設定した場合、アイリス動作がハンチングを起こす場合があります。

## 「DARK REV」メニュー

---

「PEAK SET」メニューで「DARK REV」を選択します。

ピーク測光時の暗い所の映像補正量を設定します。

ピーク測光時は部分的に明るい所を見えるように制御するため、暗い部分は逆に見づらくなります。このため、部分的に明るい被写体を撮影していると判断したときに、暗い部分の映像を持ち上げる補正処理を入れています。H方向で暗い所の映像がより明るくなるように補正をかけます。

スイッチ説明

UP : H方向に↓が移動します。

DOWN : L方向に↓が移動します。

MODE : 設定を記憶して「PEAK SET」メニューに戻ります。→48ページ

注) 本設定をH方向に大きく設定した場合、暗い部分の映像にノイズが目立つ場合があります。

## 「GAIN SEL」メニュー

---

「2.Y CONTROL」メニューで「GAIN SEL」を選択します。

ゲインの値を自動で変化させるか手動で調整するかを選択することができます。

[AGC]:明るさに応じてゲインの値が自動的に変化します。

[MGC]:ゲインの値を手動で調整します。

### スイッチ説明

UP/DOWN : 「AGC」の表示を、ボタン押下毎に「AGC」→「MGC」→「AGC」・・・と遷移します。

MODE : 「MGC」表示時、設定を記憶し「MGC」メニューに遷移します。→50ページ

「AGC」表示時、設定を記憶し「AGC」メニューに遷移します。→56ページ

## 「MGC」メニュー

---

「GAIN SEL」メニューで「MGC」を選択すると、右側に「SET」が表示されます。

IRIS SEL	NORMAL
▶GAIN SEL	MGC SET
BW/COLOR	COLOR

MGCの詳細設定を行いたい場合は、「SET」を選択します。

### スイッチ説明

UP/DOWN : 反転表示を「MGC」→「SET」→「MGC」・・・と遷移します。

MODE : 「MGC」反転時、「2.Y CONTROL」メニューに戻ります。→42ページへ

「SET」反転時、「MGC SET」メニューに遷移します。→51ページ

## 「MGC SET」メニュー

---

「MGC」メニューで「SET」を選択すると、下記の画面が表示されます。

```

M G C   S E T

▶ S H U T T E R           1 / 6 0
M G C   L E V E L         L ↓ ◀ ◀ ◀ ◀ — ▶ ▶ ▶ ▶ ▶ H
I R I S   L E V E L       L ◀ ◀ ◀ ◀ ◀ ↓ ▶ ▶ ▶ ▶ ▶ H
D N R                       A U T O 1

E X I T
```

UP、DOWNボタンを押すと、「▶」マークが上下に動きます。設定したい項目の左隣に「▶」マークを移動して、MODEボタンを押してください。選択した項目の設定を行うことができます。

※選択された項目は反転表示されます。

※「▶」マークは設定項目の両端を超えると「▶」マークが消えて「EXIT」の文字が反転表示されます。

この状態でモードボタンを押すと、「2.Y CONTROL」メニューへ戻ります。→42ページへ

UP、DOWNボタンを押すと、「▶」マークが再び現れて、設定したい項目を選択する画面に戻ることができます。

※各設定項目は、以下のページに詳細が書かれています。

SHUTTER	: 52ページ
MGC LEVEL	: 54ページ
IRIS LEVEL	: 54ページ
DNR	: 55ページ

## 「SHUTTER」項目

---

「MGC SET」メニューで「SHUTTER」を選択します。

```

                                M G C   S E T
                                -----
▶ S H U T T E R                1 / 6 0
M G C   L E V E L                L ↓ ◀ ◀ ◀ ◀ — ▶ ▶ ▶ ▶ ▶ H
I R I S   L E V E L              L ◀ ◀ ◀ ◀ ◀ ↓ ▶ ▶ ▶ ▶ ▶ H
D N R                            A U T O 1

E X I T
```

電子増感倍率またはシャッタ速度を設定します。×2～×160 までは電子増感倍率、1/60～1/10000 まではシャッタ速度の設定となります。

### スイッチ説明

UP : 「1/60」の表示が、ボタン押下毎に以下のとおり遷移します。

「×160」→「×80」→「×40」→「×20」→「×16」→「×14」→「×12」→「×10」→  
「×8」→「×6」→「×4」→「×2」→「1/60」→「1/100」→「1/250」→「1/500」→「1/1000」  
→「1/2000」→「1/4000」→「1/10000」

DOWN : 「1/60」の表示が、ボタン押下毎に以下のとおり遷移します。

「1/10000」→「1/4000」→「1/2000」→「1/1000」→「1/500」→「1/250」→「1/100」→  
「1/60」→「×2」→「×4」→「×6」→「×8」→「×10」→「×12」→「×14」→「×16」  
→「×20」→「×40」→「×80」→「×160」

MODE : 設定値を記憶して「MGC SET」メニューに戻ります。→51ページ

## [高速シャッターについて]

---

■ 高速シャッターを使用する場合は下記の注意が必要です。

- (1) シャッター速度が速くなるほど十分な光量を必要とします。(相対的な感度が低下します。)
- (2) 50Hz 電源地区における放電灯照明下でフリッカが気になる場合は、1/100 s シャッターを選択することでもフリッカを抑圧できます。  
注) MGC設定時はフリッカキャンセル機能をONにすることができませんので、1/100 s シャッターを利用してください。
- (3) 50Hz 電源地区における放電灯照明下または高周波点灯照明下では1/250 s 以上の高速シャッターは激しいフリッカを発生しますのでご注意ください。
- (4) 高輝度被写体に対して露出調節のために超高速シャッターで長期間使用することはお避けください。CCDのカラーフィルタの退色により色再現性が劣化する場合があります。
- (5) 60Hz 電源地区における放電灯照明下で高速シャッターを使用しますとゆっくりとした光量変化を生じます。このため画面に周期的なS/Nの変動および色の変化が発生しますのでご注意ください。

## [手動電子増感機能について]

---

- 電子増感機能とは、マイコンによる 1/60 s 以上の低速シャッター制御およびデジタルメモリを用いた信号補間処理を行うことで感度アップを行う機能です。
- CIT-7613 では、標準時(シャッタースピード 1/60 s)に対して×1 倍から×160 倍まで手動で感度アップを行うことができます。

電子増感動作時は下記の注意が必要です。

- (1) 動きのある被写体は、感度がアップするほどぶれを生じます。
- (2) 増感動作時、レンズ絞りは開放に固定されますので、アイリス調整は出来ません。太陽の光は見ないでください。撮像素子が焼きつくことがあります。
- (3) 増感倍率が高いときにはノイズが目立つ場合があります。また、周囲温度が高く、増感倍率×16倍以上のときには、CCDの固定パターンノイズ(画面の一定位置に点として見えるノイズ)が目立つ場合があります。
- (4) 手動電子増感設定などで画面を明るくしすぎた場合、コントローラの電源をON/OFFすると同期がかかりにくくなる場合があります。

## 「MGC LEVEL」項目

---

「MGC SET」メニューで「MGC LEVEL」を選択します。

ゲインの設定を行うことができます。H側でゲインが大きく、L側でゲインが小さくなります。

注) ゲインを大きく設定すると、被写体によっては画像がハンチングを起こす場合があります。  
ゲインを小さく設定すると、暗い時に映像が見つらい場合があります。

### スイッチ説明

UP : H方向に↓が移動します。

DOWN : L方向に↓が移動します。

MODE : 設定を記憶して「MGC SET」メニューへ遷移します。→51ページへ

## 「IRIS LEVEL」項目

---

「MGC SET」メニューで「IRIS LEVEL」を選択します。

画面の明るさを調整することができます。

H方向で画面が明るくなり、L方向画面が暗くなります。

注) IRIS LEVEL 設定がLかHに極端に片寄ると、被写体によってはアイリスが開かなかったり、画面がハンチングを起こしたりする場合があります。また、急激に光量が変わったときには、アイリスが追従して映像が見えるまでに時間が掛かる場合があります。

### スイッチ説明

UP : H方向に↓が移動します。

DOWN : L方向に↓が移動します。

MODE : 設定を記憶して「MGC SET」メニューへ遷移します。→51ページへ



## 「AGC」メニュー

---

「GAIN SEL」メニューで「AGC」を選択すると、右側に「SET」が表示されます。

IRIS SEL	NORMAL
▶ GAIN SEL	AGC SET
GRADATION	NORMAL

AGCの詳細設定を行いたい場合は、「SET」を選択します。

### スイッチ説明

UP/DOWN : 反転表示を「AGC」→「SET」→「AGC」・・・と遷移します。

MODE : 「AGC」反転時、「2.Y CONTROL」メニューに戻ります。→42ページへ  
「SET」反転時、「AGC SET」メニューに遷移します。→57ページへ



## 「AGC SET」メニュー

---

「AGC」メニューで「SET」を選択すると、下記の画面が表示されます。

```

                A G C   S E T

▶ S H U T T E R                A U T O
  A G C   L E V E L            L ◀ ◀ ◀ ◀ ◀ ↓ ▷ ▷ ▷ ▷ ▷ H
  M A X   A G C                L ◀ ◀ ◀ ◀ ◀ — ▷ ▷ ▷ ▷ ↓ H
  A G C   B O O S T            O F F
  D N R                            A U T O 1

E X I T
```

UP、DOWNボタンを押すと、「▶」マークが上下に動きます。設定したい項目の左隣に「▶」マークを移動して、MODEボタンを押してください。選択した項目の設定を行うことができます。

※選択された項目は反転表示されます。

※「▶」マークは設定項目の両端を超えると「▶」マークが消えて「EXIT」の文字が反転表示されます。

この状態でモードボタンを押すと、「2.Y CONTROL」メニューへ戻ります。→42ページへ

UP、DOWNボタンを押すと、「▶」マークが再び現れて、設定したい項目を選択する画面に戻ることができます。

※各設定項目は、以下のページに詳細が書かれています。

SHUTTER : 58ページ  
AGC LEVEL : 62ページ  
MAX AGC : 63ページ  
AGC BOOST : 63ページ  
DNR : 64ページ

## 「SHUTTER」項目

---

「AGC SET」メニューで「SHUTTER」を選択します。

```

                A G C   S E T
                A U T O
▶ S H U T T E R
  A G C   L E V E L   L <<<<<< ↓ ▷▷▷▷▷ H
  M A X   A G C       L <<<<<   ▷▷▷▷ ↓ H
  A G C   B O O S T   O F F
  D N R
                A U T O 1

E X I T
```

AGC時、電子増感またはシャッタ速度を選択します。自動電子増感を設定する場合、「AUTO」を選択してください。

### スイッチ説明

UP : 「AUTO」の表示が、ボタン押下毎に「×160」→「×80」→「×40」→「×20」→「×16」→「×14」→「×12」→「×10」→「×8」→「×6」→「×4」→「×2」→「AUTO」→「1/60」→「1/100」→「1/250」→「1/500」→「1/1000」→「1/2000」→「1/4000」→「1/10000」と遷移します。

DOWN : 「AUTO」の表示が、ボタン押下毎に「1/10000」→「1/4000」→「1/2000」→「1/1000」→「1/500」→「1/250」→「1/100」→「1/60」→「AUTO」→「×2」→「×4」→「×6」→「×8」→「×10」→「×12」→「×14」→「×16」→「×20」→「×40」→「×80」→「×160」と遷移します。

MODE : 「AUTO」設定時、設定を記憶して「AUTO」メニューに遷移します。→59ページへ  
「AUTO」以外設定時、設定を記憶して「AGC SET」メニューに戻ります。→57ページへ

## [自動電子増感機能について]

- 電子増感機能とは、マイコンによる 1/60 秒以上の低速シャッタ制御およびデジタルメモリを用いた信号補間処理を行うことで感度アップを行う機能です。
- CIT-7613 では、下記の特徴があります。

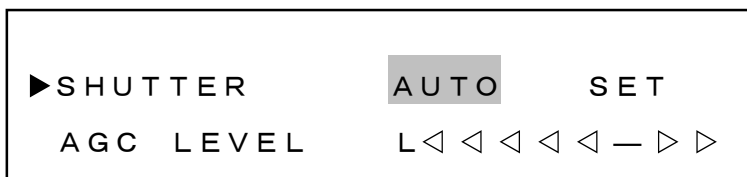
- (1) 自動電子増感機能  
標準時(シャッタスピード 1/60 秒)に対して×1 倍から×160 倍まで自動で感度アップを行うことができます。
- (2) 自動電子増感最大倍率の設定機能  
自動電子増感の最大倍率を 1 倍から 160 倍まで任意に設定できますので、設置状況に応じて感度アップの範囲を設定することができます。

電子増感動作時は下記の注意が必要です。

- (1) 動きのある被写体は、感度がアップするほど残像を生じます。
- (2) 自動電子増感時は、MGC 設定になっていても自動的に AGC モードとなります。手動増感時は AGC/MGC の設定は無効です。
- (3) 自動電子増感設定時に、暗い場所を撮影して電子増感倍率が高くなっている状態から急に明るい場所を撮影すると、しばらくの間映像が真っ白になる場合があります。
- (4) カメラ電源立ち上げ後、自動電子増感時は増感倍率×1 からスタートします。
- (5) 増感動作時、レンズ絞りは開放に固定されますので、アイリス調整は出来ません。太陽の光は見ないでください。撮像素子が焼きつくことがあります。
- (6) 増感倍率が高いときにはノイズが目立つ場合があります。また、周囲温度が高く、増感倍率×16 倍以上のときには、CCDの固定パターンノイズ(画面の一定位置に点として見えるノイズ)が目立つ場合があります。
- (7) 電子増感倍率が高いときは画面の左上側が白っぽくなる場合があります。

## 「AUTO」メニュー

「SHUTTER」メニューで「AUTO」を選択すると、右側に「SET」が表示されます。



自動電子増感の詳細設定を行う場合、「SET」を選択します。

### スイッチ説明

UP/DOWN : 反転表示を「AUTO」→「SET」→「AUTO」→・・・と遷移します。

MODE : 「AUTO」反転時、「AGC SET」メニューに戻ります。→57ページへ  
「SET」反転時、「AUTO SET」メニューに遷移します。→60ページへ

## 「AUTO SET」メニュー

---

「AUTO」メニューで「SET」を選択すると、下記の画面が表示されます。

```

                A U T O   S E T

▶ M A X   G A I N           × 4 0
  × 1   S H U T T E R       1 / 6 0
  × 1 → S L O W           L ◀ ◀ ◀ ◀ ◀ ↓ ▶ ▶ ▶ ▶ ▶ H

E X I T
```

UP、DOWNボタンを押すと、「▶」マークが上下に動きます。設定したい項目の左隣に「▶」マークを移動して、MODEボタンを押してください。選択した項目の設定を行うことができます。

※選択された項目は反転表示されます。

※「▶」マークは設定項目の両端を超えると「▶」マークが消えて「EXIT」の文字が反転表示されます。この状態でモードボタンを押すと、「AGC SET」メニューに戻ります。→57ページへ

UP、DOWNボタンを押すと、「▶」マークが再び現れて、設定したい項目を選択する画面に戻ることができます。

※各設定項目は、以下のページに詳細が書かれています。

MAX GAIN : 61ページ

×1 SHUTTER : 61ページ

×1→SLOW : 62ページ

## 「MAX GAIN」項目

---

「AUTO SET」メニューで「MAX GAIN」を選択します。

最大電子増感倍率の設定を行います。×2のときは電子増感が最大2倍まで、×16のときは電子増感が最大16倍まで動作します。

### スイッチ説明

UP : 「×40」の表示を、ボタン押下毎に以下のとおり遷移します。

「×1」→「×2」→「×4」→「×6」→「×8」→「×10」→「×12」→「×14」→「×16」  
→「×20」→「×40」→「×80」→「×160」

DOWN : 「×40」の表示を、ボタン押下毎に以下のとおり遷移します。

「×160」→「×80」→「×40」→「×20」→「×16」→「×14」→「×12」→「×10」  
→「×8」→「×6」→「×4」→「×2」→「×1」

MODE : 設定値を記憶して「AUTO SET」メニューに戻ります。→60ページへ

## 「×1 SHUTTER」項目

---

「AUTO SET」メニューで「×1 SHUTTER」を選択します。

自動電子増感選択時、電子増感倍率1倍のときのシャッタ速度の選択を行います。50Hz 地区において放電灯下でFLICKER設定をONにしてもフリッカが目立つ場合、FLICKER設定をOFFにして×1 SHUTTER設定を1/100にしてください。

注) FLICKER設定がONの場合、×1 SHUTTER設定は「1/60」固定となります。

### スイッチ説明

UP/DOWN : 「1/60」の表示を、ボタン押下毎に・・・→「1/100」→「1/60」・・・と遷移します。

MODE : 設定値を記憶して「AUTO SET」メニューに戻ります。→60ページへ

## 「×1→SLOW」項目

---

「AUTO SET」メニューで「×1→SLOW」を選択します。

電子増感に入る条件を設定することができます。H方向で電子増感に入りにくくなり、L方向で電子増感に入りやすくなります。電子増感は動く被写体に対してぶれを生じますが、S/N、感度は改善されません。自動電子増感を動き重視で行いたい場合はH側、S/N 重視で行いたい場合はL側に設定してください。

### スイッチ説明

UP : H方向に↓が移動します。

DOWN : L方向に↓が移動します。

MODE : 設定を記憶して「AUTO SET」メニューに戻ります。→60ページ

## 「AGC LEVEL」項目

---

「AGC SET」メニューで「AGC LEVEL」を選択します。

画面の明るさを調整することができます。

H方向で画面が明るくなり、L方向画面が暗くなります。

注) AGC LEVEL がLかHに極端に片寄ると、被写体によってはアイリスが開かなかったり、画面がハンチングを起こしたりする場合があります。また、急激に光量に変化したときには、アイリスが追従して映像が見えるまでに時間が掛かる場合があります。

### スイッチ説明

UP : H方向に↓が移動します。

DOWN : L方向に↓が移動します。

MODE : 設定を記憶して「AGC SET」メニューへ遷移します。→57ページへ

## 「MAX AGC」項目

---

「AGC SET」メニューで「MAX AGC」を選択します。

最大ゲインレベルの設定を行います。H側で最大ゲインレベルが上がり、L側で最大ゲインレベルが下がります。最大ゲインレベルが高い場合は画面が明るくなりますが、ノイズが増えます。

### スイッチ説明

UP : H方向に↓が移動します。

DOWN : L方向に↓が移動します。

MODE : 設定値を記憶して「AGC SET」メニューへ遷移します。→57ページへ

## 「AGC BOOST」項目

---

「AGC SET」メニューで「AGC BOOST」を選択します。

低照度時、最大ゲインをさらに2倍のばすことができます。高感度の必要な場合は+6DBで使用してください。

注) AGC BOOST を+6DBに設定すると、低照度時にノイズが目立つ場合があります。

### スイッチ説明

UP/DOWN : 「OFF」の表示を、ボタン押下毎に「OFF」→「+6DB」→「OFF」→…と遷移します。

MODE : 設定値を記憶して「AGC SET」メニューに戻ります。→57ページへ

## 「DNR」項目

---

「AGC SET」メニューで「DNR」を選択します。

```

                                A G C   S E T

S H U T T E R                A U T O
A G C   L E V E L            L <<<<<< ↓ ▷▷▷▷▷▷ H
M A X   A G C                L <<<<<< - ▷▷▷▷▷ ↓ H
A G C   B O O S T            O F F
▶ D N R                       A U T O 1

E X I T
```

デジタルノイズリダクションの設定を行います。

使用詳細はP.55の[デジタルノイズリダクションについて] の項を参照し、最適の状態を設定してください。「AUTO 1」は動きのある被写体に対して映像ぶれが生じにくくなりますが、DNRの効果はうすくなる場合があります。「AUTO 2」は動きのある被写体に対して映像がぶれやすくなりますが、DNRの効果は大きくなります。

### スイッチ説明

UP : 「AUTO 1」の表示を、ボタン押下毎に以下のとおり遷移します。

「AUTO 1」→「AUTO 2」→「LOW」→「MIDDLE」→「HIGH」→「OFF」→「AUTO 1」→・・・

DOWN : 「AUTO 1」の表示を、ボタン押下毎に以下のとおり遷移します。

「AUTO 1」→「OFF」→「HIGH」→「MIDDLE」→「LOW」→「AUTO 2」→「AUTO 1」→・・・

MODE : 設定値を記憶して「AGC SET」メニューに戻ります。→57ページへ



## 「GRADATION」メニュー

---

「2.Y CONTROL」メニューで「GRADATION」を選択します。

ガンマ、ニー、ホワイトクリップ、セットアップの設定を行います。

[NORMAL] : ガンマ、ニー、ホワイトクリップ、セットアップの設定固定

[USER] : ガンマ、ニー、ホワイトクリップ、セットアップの設定を可能とする

### スイッチ説明

UP/DOWN : 「NORMAL」の表示を、ボタン押下毎に・・・→「USER」→「NORMAL」→・・・と遷移します。

MODE : 「NORMAL」表示時、設定を記憶し「2.Y CONTROL」メニューに戻ります。→42ページへ

「USER」表示時、設定を記憶し「USER」メニューに遷移します。→65ページへ

## 「USER」メニュー

---

「GRADATION」メニューで「USER」を選択すると、右側に「SET」が表示されます。

GAIN SEL	AGC	
▶GRADATION	USER	SET
FLICKER	OFF	

ガンマ、ニー、ホワイトクリップ、セットアップの詳細を設定する場合、「SET」を選択します。

### スイッチ説明

UP/DOWN : 反転表示を「USER」→「SET」→「USER」→・・・と遷移します。

MODE : 「USER」反転時、「2.Y CONTROL」メニューに戻ります。→42ページへ

「SET」反転時、「USER SET」メニューに遷移します。→66ページへ

## 「USER SET」メニュー

---

「USER」メニューで「SET」を選択すると、下記の画面が表示されます。

```
                U S E R   S E T

▶ G A M M A           L ◀ ◀ ◀ ↓ ▶ ▶ ▶ ▶ H
  K N E E             L ◀ ◀ ◀ — ▶ ▶ ▶ ↓ H
  W — C L I P         L ◀ ↓ ◀ — ▶ ▶ ▶ ▶ H
  S E T   U P         L ◀ ◀ ◀ — ▶ ▶ ↓ ▶ H

E X I T
```

UP、DOWNボタンを押すと、「▶」マークが上下に動きます。設定したい項目の左隣に「▶」マークを移動して、MODEボタンを押してください。選択した項目の設定を行うことができます。

※選択された項目は反転表示されます。

※「▶」マークは設定項目の両端を超えると「▶」マークが消えて「EXIT」の文字が反転表示されます。

この状態でモードボタンを押すと、「2.Y CONTROL」メニューに戻ります。→42ページへ

UP、DOWNボタンを押すと、「▶」マークが再び現れて、設定したい項目を選択する画面に戻ることができます。

※各設定項目は、以下のページに詳細が書かれています。

GAMMA : 67ページ  
KNEE : 67ページ  
W-CLIP : 68ページ  
SET UP : 68ページ

## 「GAMMA」項目

---

「USER SET」メニューで「GAMMA」を選択します。

ガンマの設定を行います。

H方向に移動させると、画面全体が明るくなる方向に変化します（ガンマ補正が大きくなります）。

L方向に移動させると、画面全体が暗くなる方向に変化します（ガンマ補正が小さくなります）。

液晶モニタなど、暗部がつぶれやすい表示機をご使用の場合は、ガンマ補正を大きくすることで暗部が見やすくなります。

スイッチ説明

UP : H方向に↓が移動します。

DOWN : L方向に↓が移動します。

MODE : 設定を記憶して「USER SET」メニューに戻ります。→66ページへ

## 「KNEE」項目

---

「USER SET」メニューで「KNEE」を選択します。

ニーの設定を行います。

H方向に移動させると、高輝度部の信号圧縮が強くなります（ニー補正が大きくなります）。

L方向に移動させると、高輝度部の信号圧縮が弱くなります（ニー補正が小さくなります）。

ホワイトクリップが小さく設定されている場合、ニー補正を強くかけることで映像の白つぶれをおさえることができます。ホワイトクリップが大きく設定されている場合、ニー補正を弱くすることで高輝度部の階調をはっきり出すことができます。

スイッチ説明

UP : H方向に↓が移動します。

DOWN : L方向に↓が移動します。

MODE : 設定を記憶して「USER SET」メニューに戻ります。→66ページへ

## 「W-CLIP」項目

---

「USER SET」メニューで「W-CLIP」を選択します。

ホワイトクリップの設定を行います。

H方向に移動させると、ホワイトクリップの位置が大きくなります。

L方向に移動させると、ホワイトクリップの位置が小さくなります。

ホワイトクリップの位置を大きく設定することで、映像の白つぶれをおさえることができます。

スイッチ説明

UP : H方向に↓が移動します。

DOWN : L方向に↓が移動します。

MODE : 設定を記憶して「USER SET」メニューに戻ります。→66ページへ

注) ホワイトクリップの位置を大きく設定すると、表示装置によっては白つぶれが逆にひどくなったり、場合によっては映像が乱れたり映像が映らなくなる恐れがあります。

## 「SET UP」項目

---

「USER SET」メニューで「SET UP」を選択します。

セットアップレベル（黒レベル）の設定を行います。

H方向に移動させると、黒が明るく表示されます。

L方向に移動させると、黒が暗く表示されます。

セットアップレベルを大きくすることで暗い部分の映像を明るく、小さくすることでくっきりとした黒を表示することができます。

スイッチ説明

UP : H方向に↓が移動します。

DOWN : L方向に↓が移動します。

MODE : 設定を記憶して「USER SET」メニューに戻ります。→66ページへ

## 「FLICKER」メニュー

---

「2.Y CONTROL」メニューで「FLICKER」を選択します。

ON 選択で、画面全体のチラツキ（フリッカ）をなくします。詳しくは「フリッカについて」をご参照ください。

### スイッチ説明

UP/DOWN : 「OFF」の表示を、ボタン押下毎に「OFF」→「ON」→「OFF」→・・・と遷移します。  
(MGC 時は「OFF」固定となります)

MODE : 設定を記憶し「2.Y CONTROL」メニューに戻ります。→42ページへ

## [フリッカについて]

---

フリッカ（ちらつき）は蛍光灯のような放電灯照明下で発生します。自然光下や白熱照明下では発生しません。

フリッカの現象は電源周波数とシャッタ速度により下記のように異なります。

### ◆ 60Hz 電源地区での場合

#### 1. 1/60 s シャッタ

電源周波数と CCD の電荷蓄積時間がほぼ一致しており、フリッカは発生しません。

#### 2. 高速シャッタの場合

ゆっくりとした輝度変化が発生します。シャッタ速度が速くなるほど輝度変化の割合は大きくなります。

### ◆ 50Hz 電源地区での場合

#### 1. 1/60 s シャッタ

約 20Hz 周期のフリッカが発生します。FLICKER 設定を ON にすることで補正することができます。

#### 2. 1/100 s シャッタ

フリッカは発生しません。1/60 s シャッタに比較して約半分に感度が低下しますので低照度時にはご注意ください。

#### 3. 1/250 s 以上の高速シャッタ

かなり激しいフリッカが発生します。高速シャッタが必要な場合には自然光または白熱点灯照明をご使用ください。

## 「DETAIL」メニュー

---

「2.Y CONTROL」メニューで「DETAIL」を選択します。

画質を調整することができます。

L方向で画質がソフトになり、H方向で画質がシャープになります。

スイッチ説明

UP : H方向に↓が移動します。

DOWN : L方向に↓が移動します。

MODE : 設定値を記憶して「2.Y CONTROL」メニューへ戻ります。→42ページへ

## 「3. COLOR」メニュー

---

「ADJ ITEM」メニューで「3. COLOR」を選択したとき、下記の画面が表示されます。

### C O L O R

```
▶ W B   S E L           A U T O
  A W B   L O C K       O F F
  C   L E V E L       L ◀ ◀ ◀ ◀ ↓ — ▶ ▶ ▶ ▶ ▶ H
  S U P P R E S S     L ◀ ◀ ◀ ◀ ◀ ↓ ▶ ▶ ▶ ▶ ▶ H

  E X I T
```

UP、DOWNボタンを押すと、「▶」マークが上下に動きます。設定したい項目の左隣に「▶」マークを移動して、MODEボタンを押してください。選択した項目の設定を行うことができます。（「WB SEL」メニューで「MANU」を選択している場合、「AWB LOCK」はパスされます。）

※選択された項目は反転表示されます。

※「▶」マークは設定項目の両端を超えると「▶」マークが消えて「EXIT」の文字が反転表示されます。この状態でモードボタンを押すと、メニュー画面を終了します。

UP、DOWNボタンを押すと、「▶」マークが再び現れて、設定したい項目を選択する画面に戻ることができます。

※各設定項目は、以下のページに詳細が書かれています。

WB SEL : 72ページ  
AWB LOCK : 84ページ  
C LEVEL : 85ページ  
SUPPRESS : 85ページ

## 「WB SEL」メニュー

---

「3. COLOR」メニューで「WB SEL」を選択します。

[AUTO]:自動的にホワイトバランスを合わせます。

[MANU]:手動でホワイトバランスを調整します。

### スイッチ説明

UP/DOWN : 「AUTO」の表示を、ボタン押下毎に「AUTO」→「MANU」→「AUTO」→・・・と遷移します。

MODE : 「AUTO」表示時、設定を記憶し「AUTO」メニューに遷移します。→72ページへ  
「MANU」表示時、設定を記憶し「MANU」メニューに遷移します。→80ページへ

## 「AUTO」メニュー

---

「WB SEL」メニューで「AUTO」を選択すると、右側に「SET」が表示されます。



オートホワイトバランスの詳細を設定する場合、「SET」を選択します。

### スイッチ説明

UP/DOWN : 反転表示を「AUTO」→「SET」→「AUTO」→・・・と遷移します。

MODE : 「AUTO」反転時、「3. COLOR」メニューに戻ります。→71ページへ  
「SET」反転時、「AUTO WB SET」メニューに遷移します。→73ページへ



## 「AUTO WB SET」メニュー

---

「AUTO」メニューで「SET」を選択すると、下記の画面が表示されます。

```

                A U T O   W B   S E T

▶ L I G H T                E L E C T R I C
  A W B   A R E A          N O R M A L
  A W B   R - Y           C Y ◀ ◀ ◀ ◀ ◀ ↓ ▷ ▷ ▷ ▷ ▷ R
  A W B   B - Y           Y ◀ ◀ ◀ ◀ ◀ ↓ ▷ ▷ ▷ ▷ ▷ B
  H U E   R - Y           Y B ◀ ◀ ◀ ◀ ◀ ↓ ▷ ▷ ▷ ▷ ▷ M G
  H U E   B - Y           Y B ◀ ◀ ◀ ◀ ◀ ↓ ▷ ▷ ▷ ▷ ▷ G M

E X I T
```

UP、DOWNボタンを押すと、「▶」マークが上下に動きます。設定したい項目の左隣に「▶」マークを移動して、MODEボタンを押してください。選択した項目の設定を行うことができます。

※選択された項目は反転表示されます。

※「▶」マークは設定項目の両端を超えると「▶」マークが消えて「EXIT」の文字が反転表示されます。

この状態でモードボタンを押すと、「3. COLOR」メニューに戻ります。→71ページへ

UP、DOWNボタンを押すと、「▶」マークが再び現れて、設定したい項目を選択する画面に戻ることができます。

※各設定項目は、以下のページに詳細が書かれています。

LIGHT : 74ページ

AWB AREA : 75ページ

AWB R-Y : 78ページ

AWB B-Y : 78ページ

HUE R-Y : 79ページ

HUE B-Y : 79ページ

## 「LIGHT」項目

---

「AUTO WB SET」メニューで「LIGHT」を選択します。

[NATURAL] : 自然光、白熱灯、ハロゲンランプ、蛍光灯 対応。

[ELECTRIC] : 上記に加え、水銀灯などまで引き込み範囲を拡大します。

[ALL] : 引き込み範囲の制限がないモードです。

### スイッチ説明

UP : 「ELECTRIC」の表示が、ボタン押下毎に・・・→「ALL」→「NATURAL」→「ELECTRIC」→・・・と遷移します。

DOWN : 「ELECTRIC」の表示が、ボタン押下毎に・・・→「NATURAL」→「ALL」→「ELECTRIC」→・・・と遷移します。

MODE : 設定を記憶し「AUTO WB SET」メニューに戻ります。→73ページへ

## [対応照明の選択「LIGHT」について]

---

- [NATURAL] は自然光、白熱灯、ハロゲンランプ、蛍光灯の照明下において最適なホワイトバランスが得られるようにオートホワイトバランスが動作します。引き込み範囲を制限していますので単一色の被写体でも退色現象が少なくなります。
- [ELECTRIC] では、NATURAL の引き込み範囲を水銀灯などまで拡大するとともに、光源の固有スペクトラムにより画面が黄色あるいは緑っぽくなる現象を補正するようにオートホワイトバランスが動作します。
- [ALL] は引き込み範囲の制限をなくし、ホワイトバランスが限界まで追従するモードです。

## 「AWB AREA」項目

---

「AUTO WB SET」メニューで「AWB AREA」を選択します。

AWBの測光枠を設定します。

[NORMAL] :画面全エリアの色情報をもとにAWBが動作します。

[SPOT] :次メニューで設定した測光枠内の色情報をもとにAWBが動作します。  
あらかじめ白色と分かっている部分にAWB測光枠を合わせることで、  
より高精度なAWB動作を行うことができます。

スイッチ説明

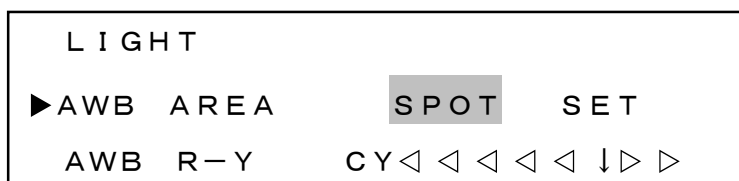
UP/DOWN : 「NORMAL」の表示を、ボタン押下毎に・・・→「SPOT」→「NORMAL」→・・・  
と遷移します。

MODE : 「NORMAL」表示時、設定を記憶し「AUTO WB SET」メニューに戻ります。  
→73ページへ  
「SPOT」表示時、設定を記憶し「SPOT」メニューに遷移します。→75ページへ

## 「SPOT」項目

---

「AUTO WB SET」メニューで「SPOT」を選択すると、右側に「SET」が表示されます。



AWB測光枠の設定を変更する場合、「SET」を選択します。

スイッチ説明

UP/DOWN : 反転表示を「SPOT」→「SET」→「SPOT」→・・・と遷移します。

MODE : 「SPOT」反転時、「AUTO WB SET」メニューに戻ります。→73ページへ  
「SET」反転時、「WINDOW」メニューに遷移します。→76ページへ

注) AWB測光枠の大きさを小さすぎる設定した場合、AWB動作が不安定になって色が定まらなくなる場合があります。

## 「WINDOW」メニュー

---

「SPOT」メニューで「SET」を選択すると、下記の画面が表示され、画面上に測光枠が明るく表示されます。

```
                W I N D O W

▶ W I D T H   H           * *
  W I D T H   V           * *

  L O C A T E   H         * *
  L O C A T E   V         * *

  E X I T
```

各項目にて測光枠のサイズ、位置を設定します。

UP、DOWNボタンを押すと、「▶」マークが上下に動きます。設定したい項目の左隣に「▶」マークを移動して、MODEボタンを押してください。選択した項目の設定を行うことができます。

※選択された項目は反転表示されます。

※「▶」マークは設定項目の両端を超えると「▶」マークが消えて「EXIT」の文字が反転表示されます。この状態でモードボタンを押すと、「AUTO WB SET」メニューに戻ります。→73ページへ  
UP、DOWNボタンを押すと、「▶」マークが再び現れて、設定したい項目を選択する画面に戻ることができます。

※各設定項目は、以下のページに詳細が書かれています。

WIDTH H : 77ページ

WIDTH V : 77ページ

LOCATE H : 77ページ

LOCATE V : 77ページ

## 「WIDTH H」項目

---

水平方向の測光枠のサイズを設定します。設定値の増減により、測光枠のサイズが変化します。

### スイッチ説明

UP : WIDTH Hの\*\*が1→15まで変化します。

DOWN : WIDTH Hの\*\*が15→1まで変化します。

MODE : 設定値を記憶して「WINDOW」メニューに戻ります。→76ページへ

## 「WIDTH V」項目

---

垂直方向の測光枠のサイズを設定します。設定値の増減により、測光枠のサイズが変化します。

### スイッチ説明

UP : WIDTH Vの\*\*を1→15まで変化します。

DOWN : WIDTH Vの\*\*を15→1まで変化します。

MODE : 設定値を記憶して「WINDOW」メニューに戻ります。→76ページへ

## 「LOCATE H」項目

---

水平方向の測光枠の位置を設定します。設定値の増減により、測光枠の位置が変化します。

### スイッチ説明

UP : LOCATE Hの\*\*を1→15まで変化します。

DOWN : LOCATE Hの\*\*を15→1まで変化します。

MODE : 設定値を記憶して「WINDOW」メニューに戻ります。→76ページへ

## 「LOCATE V」項目

---

垂直方向の測光枠の位置を設定します。設定値の増減により、測光枠の位置が変化します。

### スイッチ説明

UP : LOCATE Vの\*\*を1→15まで変化します。

DOWN : LOCATE Vの\*\*を15→1まで変化します。

MODE : 設定値を記憶して「WINDOW」メニューに戻ります。→76ページへ

## 「AWB R-Y」項目

---

「AUTO WB SET」メニューで「AWB R-Y」を選択します。

R方向で画面が赤に、CY方向で画面がシアンに色調が変わります。

### スイッチ説明

UP : R方向に↓が移動します。

DOWN : CY方向に↓が移動します。

MODE : 設定を記憶して「AUTO WB SET」メニューへ遷移します。→73ページへ

## 「AWB B-Y」項目

---

「AUTO WB SET」メニューで「AWB B-Y」を選択します。

B方向で画面が青く、Y方向で画面が黄色に色調が変わります。

### スイッチ説明

UP : B方向に↓が移動します。

DOWN : Y方向に↓が移動します。

MODE : 設定を記憶して「AUTO WB SET」メニューへ遷移します。→73ページへ

## 「HUE R-Y」項目

---

「AUTO WB SET」メニューで「HUE R-Y」を選択します。

MG方向で赤色がマゼンダに、青色が緑色に、色合いが変わります。

YB方向で赤が黄色に、シアンが青色に、色合いが変わります。

スイッチ説明

UP : MG方向に↓が移動します。

DOWN : YB方向に↓が移動します。

MODE : 設定を記憶して「AUTO WB SET」メニューへ遷移します。→73ページへ

## 「HUE B-Y」項目

---

「AUTO WB SET」メニューで「HUE B-Y」を選択します。

GM方向で黄色が緑色に、青色がマゼンダに、色合いが変わります。

YB方向で緑色が黄色に、マゼンダが青色に、色合いが変わります。

スイッチ説明

UP : GM方向に↓が移動します。

DOWN : YB方向に↓が移動します。

MODE : 設定を記憶して「AUTO WB SET」メニューへ遷移します。→73ページへ

## 「MANU」メニュー

---

「WB SEL」メニューで「MANU」を選択すると、右側に「SET」が表示されます。



マニュアルホワイトバランスの詳細を設定する場合、「SET」を選択します。

### スイッチ説明

UP/DOWN : 反転表示が「MANU」→「SET」→「MANU」→・・・と遷移します。

MODE : 「MANU」反転時、「3. COLOR」メニューに戻ります。→71ページへ  
「SET」反転時、「MANU WB SET」メニューに遷移します。→81ページへ



## 「MANU WB SET」メニュー

---

「MANU」メニューで「SET」を選択すると、下記の画面が表示されます。

```

M A N U   W B   S E T

▶ M W B   R - Y           B ◀ ◀ ◀ ◀ ◀ ↓ ▶ ▶ ▶ ▶ ▶ R
  M W B   B - Y           M ◀ ◀ ◀ ◀ ◀ ↓ ▶ ▶ ▶ ▶ ▶ G
  H U E   R - Y           Y B ◀ ◀ ◀ ◀ ◀ ↓ ▶ ▶ ▶ ▶ ▶ M G
  H U E   B - Y           Y B ◀ ◀ ◀ ◀ ◀ ↓ ▶ ▶ ▶ ▶ ▶ G M

E X I T
```

UP、DOWNボタンを押すと、「▶」マークが上下に動きます。設定したい項目の左隣に「▶」マークを移動して、MODEボタンを押してください。選択した項目の設定を行うことができます。

※選択された項目は反転表示されます。

※「▶」マークは設定項目の両端を超えると「▶」マークが消えて「EXIT」の文字が反転表示されます。

この状態でモードボタンを押すと、「3. COLOR」メニューに戻ります。→71ページへ

UP、DOWNボタンを押すと、「▶」マークが再び現れて、設定したい項目を選択する画面に戻ることができます。

※各設定項目は、以下のページに詳細が書かれています。

MWB R-Y : 82ページ

MWB B-Y : 82ページ

HUE R-Y : 83ページ

HUE B-Y : 83ページ

## 「MWB R-Y」項目

---

「MANU WB SET」メニューで「MWB R-Y」を選択します。

R方向で画面が赤く、B方向で画面が青く色調が変わります。

### スイッチ説明

UP : R方向に↓が移動します。

DOWN : B方向に↓が移動します。

MODE : 設定を記憶して「MANU WB SET」メニューへ遷移します。→81ページへ

## 「MWB B-Y」項目

---

「MANU WB SET」メニューで「MWB B-Y」を選択します。

G方向で画面がグリーンに、M方向で画面がマゼンダに色調が変わります。

### スイッチ説明

UP : G方向に↓が移動します。

DOWN : M方向に↓が移動します。

MODE : 設定を記憶して「MANU WB SET」メニューへ遷移します。→81ページへ

## 「HUE R-Y」項目

---

「MANU WB SET」メニューで「HUE R-Y」を選択します。

MG方向で赤色がマゼンダに、青が緑色に、色合いが変わります。

YB方向で赤色が黄色に、シアンが青色に、色合いが変わります。

### スイッチ説明

UP : MG方向に↓が移動します。

DOWN : YB方向に↓が移動します。

MODE : 設定を記憶して「MANU WB SET」メニューへ遷移します。→81ページへ

## 「HUE B-Y」項目

---

「MANU WB SET」メニューで「HUE B-Y」を選択します。

GM方向で黄色が緑色に、青色がマゼンダに、色合いが変わります。

YB方向で緑色が黄色に、マゼンダが青色に、色合いが変わります。

### スイッチ説明

UP : GM方向に↓が移動します。

DOWN : YB方向に↓が移動します。

MODE : 設定を記憶して「MANU WB SET」メニューへ遷移します。→81ページへ

## 「AWB LOCK」メニュー

---

「3. COLOR」メニューで「AWB LOCK」を選択します。

ON選択で、現在のホワイトバランスの状態を固定します。詳しくは[ホワイトバランスについて]をご参照ください。

注) 「WB SEL」メニューで「MANU」を選択すると、本メニューはパスされます。

### スイッチ説明

UP/DOWN : 「OFF」の表示を、ボタン押下毎に「OFF」→「ON」→「OFF」→・・・と遷移します。

MODE : 設定を記憶し「3. COLOR」メニューに戻ります。→71ページへ

## [ホワイトバランスについて]

---

ホワイトバランス（色調節）は下記の動作モードが選択できます。

[AUTO] : 連続自動追従調節（標準モード）

[LOCK] : 自動調節後、固定

[MANU] : 手動調節

- [AUTO] は自然光のように照明条件（色温度）が時間的に変化するような時に、自動的に色バランスを追従調節します。自然光でなくとも通常の設置条件の場合は自動的に色バランスが得られますので、特に色調節を必要としません。
- オートホワイトバランスは被写体の色成分の平均値を常に監視し、平均値が白になるよう自動制御を行っています。従って単一色の被写体を画面一杯に映した場合、色が退色する（うすくなる）場合があります。このような問題がある場合には画面全体に白被写体を映してオートホワイトバランスを得た後、[LOCK]を選択すると、以後は色パラメータが固定され、被写体の条件に左右されなくなります。この方法は照明条件が変化しない環境において最適な色調節と被写体に左右されないホワイトバランスが簡単に得られる方法です。
- [LOCK] よりも厳密なホワイトバランスを必要とする場合は、[MANU]によりベクトルスコープ等の測定器を使用してホワイトバランスを設定してください。この場合は照明条件が変動しないことが条件となります。照明条件が変わった場合は再設定が必要です。
- 特殊な光源（水銀灯など）の場合は色再現性が悪くなる場合があります。
- 電子増感時は、オートホワイトバランスの動作が遅くなります。急激な照明条件の変化があった場合、ホワイトバランスが合うまでに時間がかかる場合があります。

## 「C LEVEL」メニュー

---

「3. COLOR」メニューで「C LEVEL」を選択します。

色の濃さを設定することができます。  
H方向で色が濃く、L方向で色が薄くなります。

### スイッチ説明

UP : H方向に↓が移動します。

DOWN : L方向に↓が移動します。

MODE : 設定を記憶し「3. COLOR」メニューに戻ります。→71ページへ

## 「SUPPRESS」メニュー

---

「3. COLOR」メニューで「SUPPRESS」を選択します。

暗い場所を撮影してカメラの感度が上がった時、色ノイズを低減するため色を自動的に薄くする処理を入れています。H方向で色を薄くする効果が強く、L方向で色を薄くする効果が弱くなります。

### スイッチ説明

UP : H方向に↓が移動します。

DOWN : L方向に↓が移動します。

MODE : 設定を記憶し「3. COLOR」メニューに戻ります。→71ページへ

## 「4. SCENE FIT」メニュー

「ADJ ITEM」メニューで「4. SCENE FIT」を選択すると、下記の画面が表示されます。

S C E N E F I T	
▶ カセ ン	U S E R 1
ド ウ ロ	U S E R 2
パ ー キ ン グ	U S E R 3
ダ ム	U S E R 4
E X I T	

本機能は、撮影場所に応じて各メニュー調整値を最適になるよう記憶しておく機能です。あらかじめ用意されているメニューの設定内容4パターン（下記参照）と、さらにユーザが任意に設定した内容を4パターン記憶でき、計8パターンの設定内容から任意の内容を選択することが可能です。現在の設定シーンの左隣に「▶」マークが表示されます。「カセン」、「ドウロ」、「パーキング」「ダム」は選択後、各設定メニューで変更することもできます（変更された内容は自動的に記憶されます）。また、初期的に「USER1」～「USER4」は、工場出荷時設定が登録されています。「USER1」～「USER4」のいずれかを選択後、各設定メニューで変更すると、その設定値が自動的に記憶されます。変更した内容は、電源を切っても消去されません。設定内容を初期化したい場合は、「INITIAL」メニュー（P.41）で行ってください。「USER1」～「USER4」の表示は、設定によって任意の文字列を12文字まで登録可能です。

「USER1」～「USER4」メニューで「ID」を選択後、「ID SET」項目でIDを設定してください。

下記のパターンは、それぞれの場所への設置に適しています。

- ・カセン : 河川のように、動きがある被写体かつ、夜間真っ暗になるような場所
- ・ドウロ : 道路のように、ある程度の明るさで動きが激しいような場所
- ・パーキング : 駐車場のよう、夜間撮影時に動きのある被写体と、暗い場所が共存するような場所
- ・ダム : ダムのように、動きが少なく夜間真っ暗になるような場所

### スイッチ説明

UP : 文字の反転表示は以下のように遷移します。

・・・「カセン」→「ドウロ」→「パーキング」→「ダム」→「EXIT」→「USER1」→「USER2」  
→「USER3」→「USER4」→「EXIT」→「カセン」→・・・

DOWN : 文字の反転表示は以下のように遷移します。

・・・→「EXIT」→「ダム」→「パーキング」→「ドウロ」→「カセン」→「EXIT」→「USER4」  
→「USER3」→「USER2」→「USER1」→「EXIT」→・・・

MODE : 「EXIT」反転表示の場合、メニュー画面を終了します。

文字の反転表示が「カセン」、「ドウロ」、「パーキング」「ダム」のとき、左隣に「▶」マークがない場合、登録されている各設定シーンを読み込んで「▶」マークを表示します（それまで表示されていた「▶」マークは消灯します）。

左側に「▶」マークがある場合、反転表示を「EXIT」に遷移します。

文字の反転表示が「USER1」～「USER4」のとき、左隣に「▶」マークがない場合、設定値を記憶して（登録されている設定内容を読み込んで）「▶」マークを表示します。（それまで表示されていた「▶」マークは消灯します）。左隣に「▶」マークがある場合、以下の「USER \*」メニューに遷移します。

## 「USER \*」メニュー

---

「4. SCENE FIT」メニューで「USER \*」を選択すると、下記のように右側に「ID」が表示されます。

```
                S C E N E   F I T

カ セ ン          ·  U S E R  1          I D
ド ウ ロ          U S E R  2
パ ー キ ン グ   U S E R  3
ダ ム            U S E R  4

E X I T
```

IDの表示内容を変更したい場合、「ID」を選択します。尚、「ID SET」項目で登録したIDが「USER\*」の位置へ表示されます。（「\*」：1～4の数字）

### スイッチ説明

UP/DOWN : 反転表示を「USER\*」→「ID」→「USER\*」→・・・と遷移します。

MODE : 「USER\*」反転時、現在の設定文字列を記憶して（登録されている設定内容を読み込んで）文字反転表示を「EXIT」に遷移します。（このとき「ID」の表示は消えます）  
「ID」反転時、「ID SET」項目に遷移します。（「\*」：1～4の数字）→88ページへ

## 「ID SET」項目

「USER\*」メニューで「ID」を選択すると、下記の画面が表示されます。

```

                I D   S E T

ア イ ウ エ オ カ キ ク ケ コ サ シ ス セ ソ タ チ ツ テ ト ナ ニ ヌ ネ ノ
ハ ヒ フ ヘ ホ マ ミ ム メ モ ヤ ユ ヨ ラ リ ル レ ロ ワ ン パ ピ プ ペ ポ
ガ ギ グ ゲ ゴ ザ ジ ズ セ ソ ダ チ ツ テ ド バ ビ ブ ベ ボ ィ エ ャ ユ ヨ
年 月 日 時 0 1 2 3 4 5 6 7 8 9 A B C D E F G H I J K
L M N O P Q R S T U V W X Y Z ■ → ← ↑ ↓ ! ? / + -
= & ~ ( ) < > : ; . ' ° , "
                ◀ ▶   消   終

> * * * * * * * * * * * * * * * * <

```

\*\*\*\*\*部に設定した文字列（ID）の変更を行います（最大12文字）。

### スイッチ説明

- UP : 反転文字が右へ遷移します。右端の場合は、左端へ遷移します。
- DOWN : 反転文字が下へ遷移します。下端の場合は、「終」に遷移します。  
「終」の場合は、上端へ遷移します。
- MODE : 選択文字が「◀」の場合は、ID表示の反転部が1つ左へ遷移します。  
: 選択文字が「▶」の場合は、ID表示の反転部が1つ右へ遷移します。  
: 選択文字が「消」の場合は、ID表示の文字を全て空欄にします（オールクリア）。  
: 選択文字が「終」の場合は、「USER\*」メニューに戻ります。→87ページへ  
（「USER\*」の位置に登録したIDが表示されます。）  
: 選択文字が上記以外の場合は、選択している文字をID表示の反転部に表示し、  
ID表示の反転部が1つ右に遷移します。



## 「5. PLATFORM」メニュー

---

「ADJ ITEM」メニューで「5.PLATFORM」を選択すると、下記の画面が表示されます。

```
                P L A T F O R M

▶ S P E E D   M O D E           3 S P E E D
  S / W   L I M I T           E X I T
  A U T O   S P E E D           E X I T
  S M O O T H   E D I T         1
  S T A R T   U P               N O N E

E X I T
```

回転台速度、オートパン/チルト速度、スムーズプリセット速度、スムーズプリセット登録、オート起動に関する設定を行います。

UP、DOWNボタンを押すと、「▶」マークが上下に動きます。設定したい項目の左隣に「▶」マークを移動して、MODEボタンを押してください。選択した項目の設定を行うことができます。

※選択された項目は反転表示されます。

※「▶」マークは設定項目の両端を超えると「▶」マークが消えて「EXIT」の文字が反転表示されます。この状態でモードボタンを押すと、メニュー画面を終了します。

UP、DOWNボタンを押すと、「▶」マークが再び現れて、設定したい項目を選択する画面に戻ることができます。

※各設定項目は、以下のページに詳細が書かれています。

SPEED MODE : 90ページ

S/W LIMIT : 91ページ

AUTO SPEED : 97ページ

SMOOTH EDIT : 101ページ

START UP : 109ページ

## 「SPEED MODE」メニュー

---

「5. PLATFORM」メニューで「SPEED MODE」を選択すると、下記のように網掛け部分が反転します。

### P L A T F O R M

▶ S P E E D M O D E	3 S P E E D
S / W L I M I T	E X I T
A U T O S P E E D	E X I T
S M O O T H E D I T	1
S T A R T U P	N O N E
E X I T	

[3SPEED]: 3 段階の速度選択が出来ます。

[7SPEED]: 7 段階の速度選択が出来ます。

※接続する機器により、機能が制限されます（「接続可能システムについて」19ページ参照）。

#### スイッチ説明

UP : ボタン押下毎に、→「7SPEED」→「3SPEED」→「7SPEED」→・・・と遷移します。

DOWN : ボタン押下毎に、→「7SPEED」→「3SPEED」→「7SPEED」→・・・と遷移します。

MODE : 設定を記憶し「5. PLATFORM」メニューに戻ります。→P. 89ページへ

## 「S/W LIMIT」メニュー

---

「5. PLATFORM」メニューで「S/W LIMIT」を選択すると、下記のように網掛け部分が反転します。

```
                P L A T F O R M

S P E E D   M O D E           3 S P E E D
▶ S / W   L I M I T           E X I T
A U T O   S P E E D           E X I T
S M O O T H   E D I T         1
S T A R T   U P               N O N E

E X I T
```

回転台の回転角度を制限したい場合、SET を選択します。

スイッチ説明

UP/DOWN : ボタン押下毎に「SET」→「EXIT」→「SET」→・・・と遷移します。

MODE : 「SET」表示時、「S/W LIMIT SET」メニューに遷移します。P. 92ページへ  
「EXIT」表示時、「5. PLATFORM」メニューに戻ります。P. 89ページへ

## 「S/W LIMIT SET」メニュー

---

「PRESETABLE SET」メニューで「SET」を選択すると、下記の画面が表示されます。

```
          S / W   L I M I T   S E T

▶ U P           # # # # # #
  D O W N       # # # # # #
  R I G H T     # # # # # #
  L E F T       # # # # # #

          E X I T
```

回転台の上下左右の回転角度を設定します。

UP、DOWNボタンを押すと、「▶」マークが上下に動きます。設定したい項目の左隣に「▶」マークを移動して、MODEボタンを押してください。選択した項目の設定を行うことができます。

※選択された項目は反転表示されます。

※「▶」マークは設定項目の両端を超えると「▶」マークが消えて「EXIT」の文字が反転表示されます。この状態でモードボタンを押すと、「5. PLATFORM」メニューに戻ります。→P. 89ページへ  
UP、DOWNボタンを押すと、「▶」マークが再び現れて、設定したい項目を選択する画面に戻ることができます。

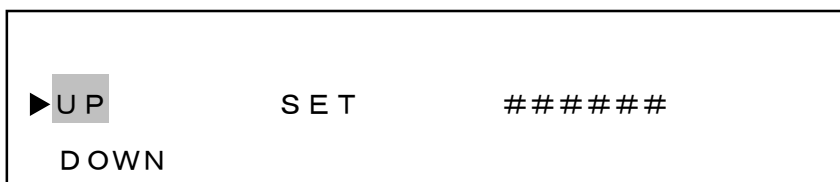
「#####」は、該当項目に登録がある場合は「SET OK」、登録がない場合は、「-----」と表示します。  
ただし、LIGHT、LEFTは登録がある場合でも「SET OK」と表示されます。

※各設定項目は、以下のページに詳細が書かれています。

UP : 93ページ  
DOWN : 93ページ  
RIGHT : 94ページ  
LEFT : 94ページ

## 「UP」項目

「S/WLIMIT SET」メニューの「UP」項目でモードボタンを押すと、項目が反転表示し、右側に「SET」が表示されます。



回転台 TILT 位置の上方向リミットを設定します。

### スイッチ説明

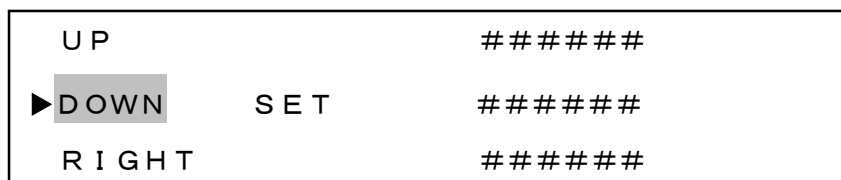
UP : 「SET」表示を、「CLEAR」→「NONE」→「SET」→「CLEAR」・・・と遷移します。

DOWN : 「SET」表示を、「NONE」→「CLEAR」→「SET」→「NONE」・・・と遷移します。

MODE : 「SET」表示時、現在の回転台 TILT 位置を上方向リミット位置として記憶し、「#####」の表示を「SET OK」に変更し、「S/W LIMIT SET」メニューに戻ります。→92ページへ  
「CLEAR」表示時、現在の上方リミット位置記憶内容を消去し、「#####」の表示を「-----」に変更し、「S/W LIMIT SET」メニューに戻ります。→92ページへ  
「NONE」表示時、何も処理せずに、「S/W LIMIT SET」メニューに戻ります。→92ページへ

## 「DOWN」項目

「S/WLIMIT SET」メニューの「DOWN」項目でモードボタンを押すと、項目が反転表示し、右側に「SET」が表示されます。



回転台 TILT 位置の下方向リミットを設定します。

### スイッチ説明

UP : 「SET」表示を、「CLEAR」→「NONE」→「SET」→「CLEAR」・・・と遷移します。

DOWN : 「SET」表示を、「NONE」→「CLEAR」→「SET」→「NONE」・・・と遷移します。

MODE : 「SET」表示時、現在の回転台 TILT 位置を下方向リミット位置として記憶し、「#####」の表示を「SET OK」に変更し、「S/W LIMIT SET」メニューに戻ります。→92ページへ  
「CLEAR」表示時、現在の下方リミット位置記憶内容を消去し、「#####」の表示を「-----」に変更し、「S/W LIMIT SET」メニューに戻ります。→92ページへ  
「NONE」表示時、何も処理せずに、「S/W LIMIT SET」メニューに戻ります。→92ページへ

## 「RIGHT」項目

「S/WLIMIT SET」メニューの「RIGHT」項目でモードボタンを押すと、項目が反転表示し、右側に「SET」が表示されます。

DOWN		#####
▶RIGHT	SET	#####
LEFT		#####

回転台 PAN 位置の右方向リミットを設定します。

### スイッチ説明

UP : 「SET」表示を、「CLEAR」→「NONE」→「SET」→「CLEAR」・・・と遷移します。

DOWN : 「SET」表示を、「NONE」→「CLEAR」→「SET」→「NONE」・・・と遷移します。

MODE : 「SET」表示時、現在の回転台 PAN 位置を右方向リミット位置として記憶し、「#####」の表示を「SET OK」に変更し、「S/W LIMIT SET」メニューに戻ります。→92ページへ  
「CLEAR」表示時、現在の右方向リミット位置記憶内容を消去し、「#####」の表示を「SET OK」に変更し、「S/W LIMIT SET」メニューに戻ります。→92ページへ  
「NONE」表示時、何も処理せずに、「S/W LIMIT SET」メニューに戻ります。→92ページへ

## 「LEFT」項目

「S/WLIMIT SET」メニューの「LEFT」項目でモードボタンを押すと、項目が反転表示し、右側に「SET」が表示されます。

RIGHT		#####
▶LEFT	SET	#####

回転台 TILT 位置の左方向リミットを設定します。

### スイッチ説明

UP : 「SET」表示を、「CLEAR」→「NONE」→「SET」→「CLEAR」・・・と遷移します。

DOWN : 「SET」表示を、「NONE」→「CLEAR」→「SET」→「NONE」・・・と遷移します。

MODE : 「SET」表示時、現在の回転台 PAN 位置を左方向リミット位置として記憶し、「#####」の表示を「SET OK」に変更し、「S/W LIMIT SET」メニューに戻ります。→92ページへ  
「CLEAR」表示時、現在の左方向リミット位置記憶内容を消去し、#####の表示を「SET OK」に変更し、「S/W LIMIT SET」メニューに戻ります。→92ページへ  
「NONE」表示時、何も処理せずに、「S/W LIMIT SET」メニューに戻ります。→92ページへ

## [パン、チルトリミットについて]

回転範囲内に障害物がある場合、またプライバシーのためにカメラを向けたくない場合にお客様独自に回転範囲の制限を設けることができます。パン（水平）方向、チルト（垂直）方向を別々に設定できます。

注意)

- ・プリセットポジション登録は、パン、チルトリミットの設定後に行ってください。  
パン、チルトリミットより外側（旋回不可範囲）へプリセットポジションが登録してある場合は、パン、チルトリミットまで移動し、そこで停止します。また、オートパンの動作も正常に行われませんのでご注意ください。
- ・登録位置に回転台を移動してから設定を行ってください。リモートコントローラ R-2450 で設定画面を表示しているときは回転台操作ができませんのでご注意ください。

### ○水平（パン）方向

0°（機械的原点：正面位置）を基準として±175°の範囲で制限範囲を設けることができます。但し、制限範囲内には旋回角度の中心0°が必ず含まれている必要があります。

右回りを+とした場合、右側リミットは0°～+175°の範囲、左側リミットは0°～-175°の範囲に設定する必要があります（図1参照）。上記範囲外にリミットを設定しようとした場合、（たとえば図1で左側リミットを+10°に設定した場合等）設定は無効となり、前回の設定値となります。（一度も設定されていない場合は初期値となります。）

本設定を行わない場合は初期値（±175°回転）となります。

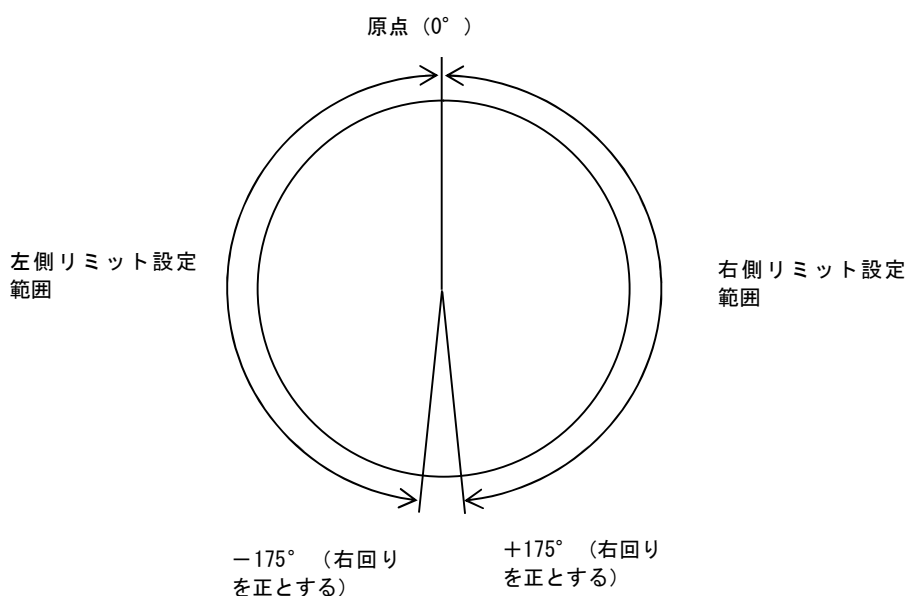


図1：上から見た図

### ○垂直(チルト)方向

0°（機械的原点：水平位置）を基準として、天吊時：-90°～+70°の範囲で制限範囲を設けることができます。ただし、制限範囲内には旋回角度の中心0°が必ず含まれている必要があります。上側を+とした場合、上側リミットは0°～+70°の範囲、下側リミットは0°～-90°の範囲に設定する必要があります（図2参照）。上記範囲外にリミットを設定しようとした場合、（たとえば図2で下側リミットを+10°に設定した場合等）設定は無効となり、前回の設定値となります。（一度も設定されていない場合は初期値となります。）

本設定を行わない場合は初期値（各最大旋回角度）となります。

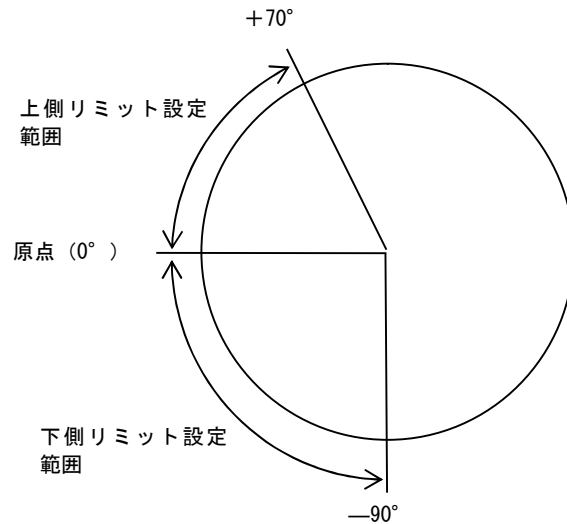


図2：天吊時に横から見た図



## 「AUTO SPEED」メニュー

---

「5. PLATFORM」メニューで「AUTO SPEED」を選択すると、下記のように網掛け部分が反転します。

```
                P L A T F O R M

S P E E D   M O D E           3 S P E E D
S / W   L I M I T           E X I T
▶ A U T O   S P E E D       E X I T
S M O O T H   E D I T       1
S T A R T   U P             N O N E

E X I T
```

各種オート機能の速度を設定したい場合、SET を選択します。

### スイッチ説明

UP/DOWN : ボタン押下毎に、・・・→「SET」→「EXIT」→「SET」→・・・  
と遷移します。

MODE : 「SET」表示時、「AUTO SPEED SET」メニューに遷移します。→98ページへ  
「EXIT」表示時、「5. PLATFORM」メニューに戻ります。→89ページへ

## 「AUTO SPEED SET」メニュー

---

「AUTO SPEED」メニューで「SET」を選択すると、下記の画面が表示されます。

▶ A U T O P A N S P E E D	4	D E G / S
A U T O P / T S P E E D	4	D E G / S
S M O O T H 1 S P E E D	4	D E G / S
S M O O T H 2 S P E E D	4	D E G / S
S M O O T H 3 S P E E D	4	D E G / S
S M O O T H 4 S P E E D	4	D E G / S
S M O O T H 5 S P E E D	4	D E G / S
E X I T		

UP、DOWNボタンを押すと、「▶」マークが上下に動きます。設定したい項目の左隣に「▶」マークを移動して、MODEボタンを押してください。選択した項目の設定を行うことができます。

※選択された項目は反転表示されます。

※「▶」マークは設定項目の両端を超えると「▶」マークが消えて「EXIT」の文字が反転表示されます。

この状態でモードボタンを押すと、「5. PLATFORM」メニューに戻ります。→89ページへ

UP、DOWNボタンを押すと、「▶」マークが再び現れて、設定したい項目を選択する画面に戻ることができます。

※各設定項目は、以下のページに詳細が書かれています。

AUTO PAN SPEED : 99ページ

AUTO P/T SPEED : 99ページ

SMOOTH1 : 99ページ

SMOOTH2 : 99ページ

SMOOTH3 : 100ページ

SMOOTH4 : 100ページ

SMOOTH5 : 100ページ

## 「AUTO PAN SPEED」項目

---

「AUTO SPEED SET」メニューで「AUTO PAN SPEED」を選択すると項目が反転し、オートパン速度の設定ができます。

### スイッチ説明

UP : ボタン押下毎に、「0.5」→「1」→「2」→「4」→「8」→「15」と遷移します。

DOWN : ボタン押下毎に、「15」→「8」→「4」→「2」→「1」→「0.5」と遷移します。

MODE : 設定を記憶し「AUTO SPEED SET」メニューに戻ります。→98ページへ

## 「AUTO P/T SPEED」項目

---

「AUTO SPEED SET」メニューで「AUTO P/T SPEED」を選択すると項目が反転し、オートパン/チルト速度の設定ができます。

### スイッチ説明

UP : ボタン押下毎に、「0.5」→「1」→「2」→「4」→「8」→「15」と遷移します。

DOWN : ボタン押下毎に、「15」→「8」→「4」→「2」→「1」→「0.5」と遷移します。

MODE : 設定を記憶し「AUTO SPEED SET」メニューに戻ります。→98ページへ

## 「SMOOTH1 SPEED」項目

---

「AUTO SPEED SET」メニューで「SMOOTH1 SPEED」を選択すると項目が反転し、スムーズプリセット1の速度設定ができます。

### スイッチ説明

UP : ボタン押下毎に、「0.5」→「1」→「2」→「4」→「8」→「15」→「MAX」と遷移します。

DOWN : ボタン押下毎に、「MAX」→「15」→「8」→「4」→「2」→「1」→「0.5」と遷移します。

MODE : 設定を記憶し「AUTO SPEED SET」メニューに戻ります。→98ページへ

## 「SMOOTH2 SPEED」項目

---

「AUTO SPEED SET」メニューで「SMOOTH2 SPEED」を選択すると項目が反転し、スムーズプリセット2の速度設定ができます。

### スイッチ説明

UP : ボタン押下毎に、「0.5」→「1」→「2」→「4」→「8」→「15」→「MAX」と遷移します。

DOWN : ボタン押下毎に、「MAX」→「15」→「8」→「4」→「2」→「1」→「0.5」と遷移します。

MODE : 設定を記憶し「AUTO SPEED SET」メニューに戻ります。→98ページへ

## 「SMOOTH3 SPEED」項目

---

「AUTO SPEED SET」メニューで「SMOOTH3 SPEED」を選択すると項目が反転し、スムーズプリセット3の速度設定ができます。

### スイッチ説明

UP : ボタン押下毎に、「0.5」→「1」→「2」→「4」→「8」→「15」→「MAX」と遷移します。

DOWN : ボタン押下毎に、「MAX」→「15」→「8」→「4」→「2」→「1」→「0.5」と遷移します。

MODE : 設定を記憶し「AUTO SPEED SET」メニューに戻ります。→98ページへ

## 「SMOOTH4 SPEED」項目

---

「AUTO SPEED SET」メニューで「SMOOTH4 SPEED」を選択すると項目が反転し、スムーズプリセット4の速度設定ができます。

### スイッチ説明

UP : ボタン押下毎に、「0.5」→「1」→「2」→「4」→「8」→「15」→「MAX」と遷移します。

DOWN : ボタン押下毎に、「MAX」→「15」→「8」→「4」→「2」→「1」→「0.5」と遷移します。

MODE : 設定を記憶し「AUTO SPEED SET」メニューに戻ります。→98ページへ

## 「SMOOTH5 SPEED」項目

---

「AUTO SPEED SET」メニューで「SMOOTH5 SPEED」を選択すると項目が反転し、スムーズプリセット5の速度設定ができます。

### スイッチ説明

UP : ボタン押下毎に、「0.5」→「1」→「2」→「4」→「8」→「15」→「MAX」と遷移します。

DOWN : ボタン押下毎に、「MAX」→「15」→「8」→「4」→「2」→「1」→「0.5」と遷移します。

MODE : 設定を記憶し「AUTO SPEED SET」メニューに戻ります。→98ページへ

## 「SMOOTH EDIT」メニュー

「5. PLATFORM」メニューで「SMOOTH EDIT」を選択すると、下記のように網掛け部分が反転します。

```
                P L A T F O R M

S P E E D   M O D E           3 S P E E D
S / W   L I M I T           E X I T
A U T O   S P E E D           E X I T
▶ S M O O T H   E D I T       1
S T A R T   U P               N O N E

E X I T
```

スムーズプリセットの起動番号を選択します。

### スイッチ説明

UP : ボタン押下毎に、「2」→「3」→「4」→「5」→「1」→「2」→・・・と遷移します。

DOWN : ボタン押下毎に、「5」→「4」→「3」→「2」→「1」→「5」→・・・と遷移します。

MODE : 設定を記憶し「SMOOTH \* EDIT」メニューに遷移します。

## 「SMOOTH \* EDIT」メニュー

「SMOOTH EDIT」メニューで起動番号を選択後に MODE スイッチを押すと、右側に「SET」が表示されます。

```
AUTO SPEED           EXIT
▶ SMOOTH EDIT       *   SET
START UP            NONE
```

スムーズプリセットを設定したい場合、SET を選択します。

### スイッチ説明

UP/DOWN : 反転表示を「SET」→「\*」→「SET」→・・・と遷移します。

MODE : 「\*」反転時、「5. PLATFORM」メニューに戻ります。→89ページへ

「SET」反転時、「SMOOTH \* SET(\$/10)」メニューに遷移します。→102ページへ

## 「SMOOTH \* SET (\$/10)」メニュー

「SMOOTH \* EDIT」メニューで「SET」を選択すると、下記の画面が表示されます。

```
          S M O O T H   *   S E T   ( $ / 1 0 )   E G / S

      N O .           P R E S E T           W A I T
▶ 1                O F F                   - - - S E C
  2                O F F                   - - - S E C
  3                O F F                   - - - S E C
  4                O F F                   - - - S E C
  5                O F F                   - - - S E C

      E X I T           B A C K           N E X T
```

スムーズプリセット1~45番の各プリセット番号、及び待ち時間を設定します。

UP、DOWNボタンを押すと、「▶」マークが上下に動きます。設定したいスムーズプリセット番号の左隣に「▶」マークを移動して、MODEボタンを押してください。選択したスムーズプリセット番号の設定を行うことができます。

※選択された項目は反転表示されます。

※「▶」マークは設定項目の両端を超えると「▶」マークが消えて「EXIT」、「BACK」、「NEXT」の文字が反転表示されます。

「EXIT」反転表示時モードボタンを押すと、「5.PLATFORM」メニューに戻ります。→89ページへ

「NEXT」反転表示時モードボタンを押すと、1ページ先の「SMOOTH \* SET(\$/10)」メニューに遷移します。但し、(9/10)ページの場合、「SMOOTH \* SET(10/10)」メニューに遷移します。→105ページへ

「BACK」反転表示時モードボタンを押すと、1ページ前の「SMOOTH \* SET(\$/10)」メニューに遷移します。但し、(1/10)ページの場合、「SMOOTH \* SET(10/10)」メニューに遷移します。→105ページへ

※「\*」は、「SMOOTH EDIT」メニューで選択されたスムーズプリセット番号(1~5)を表示します。

※\$は、現在のページ数を表示します(\$: 1~9)。また、スムーズプリセット番号は、ページ数に応じて以下のように表示されます。

- ・1ページ目: 1, 2, 3, 4, 5                      7ページ目: 31, 32, 33, 34, 35
- ・2ページ目: 6, 7, 8, 9, 10                    8ページ目: 36, 37, 38, 39, 40
- ・3ページ目: 11, 12, 13, 14, 15                9ページ目: 41, 42, 43, 44, 45
- ・4ページ目: 16, 17, 18, 19, 20                10ページ目: 46, 47, 48→105ページへ
- ・5ページ目: 21, 22, 23, 24, 25
- ・6ページ目: 26, 27, 28, 29, 30

## 「NO. # PRESET (\$/10)」メニュー

「SMOOTH \* SET (\$/10)」メニューで任意のスムーズプリセット番号を選択すると、▶マークが PRESET の位置へ移動します。

NO.	PRESET	WAIT
1	▶OFF	——SEC

スムーズプリセット 1~45 番の各プリセット番号を設定します。

※上記表示画面はNO. 1に関する仕様ですが、NO. 2~NO. 45についても同様です。

### スイッチ説明

UP : ボタン押下毎に、「1」→「2」→・・・→「255」→「256」→「OFF」→「1」→・・・と遷移します。

DOWN : ボタン押下毎に、「256」→「255」→・・・→「2」→「1」→「OFF」→「256」→・・・と遷移します。

※ コントローラ U-6040 を使用の場合、表示が数字の区間では、1ステップ分の遷移量をボタン押下の長さに応じて可変します。(単発 : +1、連続 : +4)

※ NO. #のPRESET項目の表示内容が「OFF」の場合は、NO. #のWAIT項目表示が「——」、「1~256」の場合は、NO. #のWAIT項目表示が既設定項目となります。

MODE : 「OFF」表示時、設定を記憶し「SMOOTH \* SET (\$/10)」メニューに戻ります。→102ページへ  
「1~256」表示時、設定を記憶し「NO. # WAIT (\$/10)」メニューに遷移します。  
→104ページへ

## 「NO. # WAIT (\$/10)」メニュー

「NO. # PRESET (\$/10)」メニューで任意のプリセット番号を設定すると、▶マークがWAITの位置へ移動します。

NO.	PRESET	WAIT
1	OFF	▶0.3SEC

スムーズプリセット1~45番の各待ち時間を設定します。

※上記表示画面はNO. 1に関する仕様ですが、NO. 2~NO. 45についても同様です。

### スイッチ説明

UP : ボタン押下毎に、「1」→「2」→・・・→「29」→「30」→「0.3」→「1」→・・・と遷移します。

DOWN : ボタン押下毎に、「30」→「29」→・・・→「2」→「1」→「0.3」→「30」→・・・と遷移します。

※コントローラ U-6040 を使用の場合、表示が0.3以外の区間では、1ステップ分の遷移量をボタン押下の長さに応じて可変します。(単発:+1、連続:+4)

MODE : 設定を記憶し「SMOOTH \* SET(\$/10)」メニューに戻ります。→102ページへ



## 「SMOOTH \* SET (10/10)」メニュー

---

「SMOOTH \* SET (9/10)」メニューで「NEXT」を選択すると、下記の画面が表示されます。

```
          S M O O T H   *   S E T   ( 1 0 / 1 0 )

      N O .           P R E S E T           W A I T
▶ 4 6                O F F                 - - - S E C
  4 7                O F F                 - - - S E C
  4 8                O F F                 - - - S E C

      E X I T           B A C K           N E X T
```

46～48番のプリセット番号、及び待ち時間を設定します。

UP、DOWNボタンを押すと、「▶」マークが上下に動きます。設定したいスムーズプリセット番号の左隣に「▶」マークを移動して、MODEボタンを押してください。選択したスムーズプリセット番号の設定を行うことができます。

※選択された項目は反転表示されます。

※「▶」マークは設定項目の両端を超えると「▶」マークが消えて「EXIT」、「BACK」、「NEXT」の文字が反転表示されます。

「EXIT」反転表示時モードボタンを押すと、「5. PLATFORM」メニューに戻ります。→89ページへ

「NEXT」反転表示時モードボタンを押すと、1ページ目の「SMOOTH \* SET (\$/10)」メニューに遷移します。→102ページへ

「BACK」反転表示時モードボタンを押すと、9ページ目の「SMOOTH \* SET (\$/10)」メニューに遷移します。→102ページへ

「\*」は、「SMOOTH EDIT」メニューで選択された番号（1～5）を表示します。

## 「NO. # PRESET (10/10)」メニュー

「SMOOTH \* SET(10/10)」メニューで任意のスムーズプリセット番号を選択すると、▶マークが PRESET の位置へ移動します。

NO.	PRESET	WAIT
46	▶OFF	——SEC

スムーズプリセット 46～48 番の各プリセット番号を設定します。

※上記表示画面はNO. 46に関する仕様です、NO. 47, NO. 48についても同様です。

### スイッチ説明

UP : ボタン押下毎に、・・・→「1」→「2」→・・・→「255」→「256」→「OFF」→「1」→・・・と遷移します。

DOWN : ボタン押下毎に、・・・→「256」→「255」→・・・→「2」→「1」→「OFF」→「256」→・・・と遷移します。

※ コントローラ U-6040 を使用の場合、表示が数字の区間では、1ステップ分の遷移量をボタン押下の長さに応じて可変します。(単発: +1、連続: +4)

※NO. #のPRESET項目の表示内容が「OFF」の場合は、NO. #のWAIT項目表示を「——」に、「1～256」の場合はNO. #のWAIT項目表示を既設定項目とします。

MODE : 「OFF」表示時、設定を記憶し「SMOOTH \* SET(10/10)」メニューに戻ります。

→105ページへ

「1～256」表示時、設定を記憶し「NO. # WAIT(10/10)」メニューに遷移します。

→107ページへ

## 「NO. # WAIT (10/10)」メニュー

「NO. # PRESET (10/10)」メニューで任意のプリセット番号を選択すると、▶マークが WAIT の位置へ移動します。

NO.	PRESET	WAIT
46	OFF	▶0.3SEC

スムーズプリセット 46～48 番の各待ち時間を設定します。

※上記表示画面は NO. 46 に関する仕様ですが、NO. 47, NO. 48 についても同様です。

### スイッチ説明

UP : ボタン押下毎に、・・・→「1」→「2」→・・・→「29」→「30」→「0.3」→「1」→・・・と遷移します。

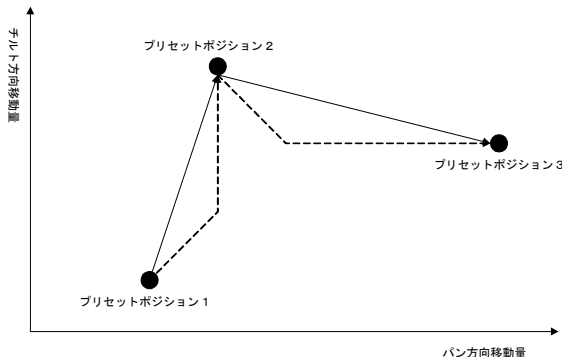
DOWN : ボタン押下毎に、・・・→「30」→「29」→・・・→「2」→「1」→「0.3」→「30」→・・・と遷移します。

※コントローラ U-6040 を使用の場合、表示が 0.3 以外の区間では、1 ステップ分の遷移量をボタン押下の長さに応じて可変します。(単発 : +1、連続 : +4)

MODE : 設定を記憶し「SMOOTH \* SET(10/10)」メニューに戻ります。→105ページへ

## [スムーズプリセットについて]

- スムーズプリセット機能は回転台移動中の監視映像を見やすくする機能です。
- 複数のプリセットポジションを順に移動する際、回転台の移動、ズーム、フォーカスの移動を滑らかに行います。（下図）



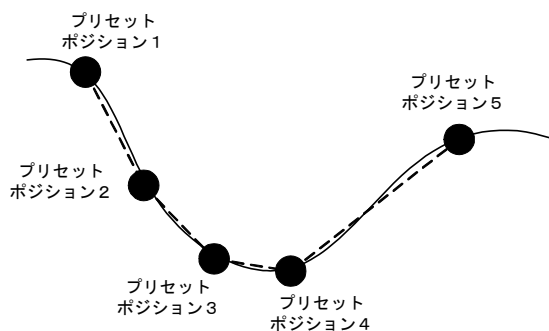
※プリセットポジション1～3への移動を行う場合

点線：従来の回転台の移動軌跡

実線：スムーズプリセット機能による回転台の移動軌跡

スムーズプリセットでは、回転台はプリセットポジション間の直線距離を移動します。また、ズーム、フォーカスはプリセット移動開始と同時に最速で移動を開始します。

- これまでのようなプリセットポジションごとの監視だけでなく、プリセットポジションとプリセットポジションの間の監視も行うことができ、道路や河川に沿った連続的な監視を行うのに便利です。（下図）



※道路や河川等の監視を行う場合

黒点：プリセットポジション

点線：スムーズプリセット機能による回転台の移動軌跡

実線：監視を行いたい道路や河川等の軌跡

プリセットポジション間の移動中（点線）も監視を行なうことにより、道路や河川等（実線）を漏れなく監視することができる。

### 注意)

スムーズプリセットを行うには、「START UP」メニューで「SMOOTH1」～「SMOOTH5」を選択後、電源を再投入すると起動します。

リモートコントローラ R-2450 にて簡単に起動する方法は、「OPT. 3」ボタン+「SMOOTH1」～「SMOOTH5」の「1～5」のボタンを押します。それぞれスムーズプリセット（1～5）に対応して動作します。停止させる場合は、「OPT. 3」ボタン+「8」を押します。

## 「START UP」メニュー

---

「PLATFORM」メニューで「START UP」を選択します。

```

                                P L A T F O R M

S P E E D   M O D E           3 S P E E D
S / W     L I M I T           E X I T
A U T O   S P E E D           E X I T
S M O O T H   E D I T         1
▶ S T A R T   U P             N O N E

E X I T
```

電源投入時のオート機能動作を設定します。

### スイッチ説明

UP : ボタン押下毎に、・・・→「AUTO PAN」→「AUTO P/T」→「SMOOTH1」→「SMOOTH2」→「SMOOTH3」  
→「SMOOTH4」→「SMOOTH5」→「NONE」→「AUTO PAN」→・・・と遷移します。

DOWN : ボタン押下毎に、・・・→「NONE」→「SMOOTH5」→「SMOOTH4」→「SMOOTH3」→「SMOOTH2」  
→「SMOOTH1」→「AUTO P/T」→「AUTO PAN」→「NONE」→・・・と遷移します。

MODE : 設定を記憶し「5. PLATFORM」メニューに戻ります。→89ページへ

### 注意)

AUTO PAN、AUTO P/T は、プリセットポジション 15、16 の 2 点間を往復します。専用コントローラ、パソコン等によりあらかじめプリセットポジションの登録を行ってください。

専用コントローラ : 当社 U-6040 (SM-Y7260) (+R-2200 (SM-Y7261))、CCU カード Q-7904 (SM-Y7448)、  
Q-7944 (SM-Y8127)、入力カード Q-7003 (SM-Y7275)、S-9520SA (SM-Y7658)  
(+J-4117 (SM-Y7364))、R-2450 (SM-Y7635)

また、AUTO PAN、AUTO P/T、「SMOOTH1」～「SMOOTH5」は、選択後、電源を再投入すると起動します。

## 「6. TIME ADJ」メニュー

---

「ADJ ITEM」で「6.TIME ADJ」メニューを選択すると、下記の画面が表示されます。

T I M E   A D J

▶ \* \* 年   \* \* 月   \* \* 日   \* \* : \* \*

E X I T

現在の時刻を設定します。

UP、DOWN ボタンを押すと、「▶」マークの表示が、点灯→消灯→点灯と変化します。

※「▶」マーク消灯時は、「EXIT」を反転表示します。

※「EXIT」反転表示の場合、MODE ボタンを押すとメニュー画面を終了します。

※「▶」マーク点灯時に MODE ボタンを押すと、「年設定」項目へ遷移します。→111ページへ

注) 本メニューは保守用です。通常時は設定する必要はありません。

## 「年設定」項目

---

「TIME ADJ」メニューで「▶」マーク点灯時に MODE ボタンを押します。

年設定を行います。現在の値が反転表示されます。

### スイッチ説明

UP : 年の表示がボタン押下毎に増加します。99 年の次は 00 年に遷移します。

DOWN : 年の表示がボタン押下毎に減少します。00 年の次は 99 年に遷移します。

MODE : 「月設定」項目に遷移します。→111ページへ

## 「月設定」項目

---

「年設定」項目で MODE ボタンを押します。

月設定を行います。現在の値が反転表示されます。

### スイッチ説明

UP : 月の表示がボタン押下毎に増加します。12 月の次は 01 月に遷移します。

DOWN : 月の表示がボタン押下毎に減少します。01 月の次は 12 月に遷移します。

MODE : 「日設定」項目に遷移します。→111ページへ

## 「日設定」項目

---

「月設定」項目で MODE ボタンを押します。

日設定を行います。現在の値が反転表示されます。

### スイッチ説明

UP : 日の表示がボタン押下毎に増加します。その月の最大日の次は 01 日に遷移します。

DOWN : 日の表示がボタン押下毎に減少します。01 日の次はその月の最大日に遷移します。

MODE : 「時設定」項目に遷移します。→112ページへ

※その月の最大日は、以下のとおりです。

1 月、3 月、5 月、7 月、8 月、10 月、12 月…31 日

4 月、6 月、9 月、11 月…30 日

2 月で年が 4 の倍数の時…29 日（閏年）、左記以外の 2 月…28 日

## 「時設定」項目

---

「日設定」項目で MODE ボタンを押します。

時設定を行います。現在の値が反転表示されます。

### スイッチ説明

UP : 「:」左側の表示がボタン押下毎に増加します。23 時の次は 00 時に遷移します。

DOWN : 「:」左側の表示がボタン押下毎に減少します。00 時の次は 23 時に遷移します。

MODE : 「分設定」項目に遷移します。→112ページへ

## 「分設定」項目

---

「時設定」項目で MODE ボタンを押します。

分設定を行います。現在の値が反転表示されます。

### スイッチ説明

UP : 「:」右側の表示がボタン押下毎に増加します。59 分の次は 00 分に遷移します。

DOWN : 「:」右側の表示がボタン押下毎に減少します。00 分の次は 59 分に遷移します。

MODE : 新しく設定された時刻を反映し、メニューを終了します。

## [時計機能について]

---

- CIT-7613 は、時計機能を搭載しています。時刻情報は電源 OFF 後も保持されます。
- 時刻の精度は月差±75 秒です。
- 時刻設定において、秒の設定は自動的に行われます。分設定項目で MODE ボタンを押して、新しい時刻が反映された瞬間が 00 秒となります。

### 注意)

時刻の精度は月差±75 秒であることから、長期間使用する場合は時間がずれてきます。時間の精度が求められる場合は定期的に時刻合わせを実施してください。



## 「7. SPECIAL」メニュー

---

「ADJ ITEM」メニューで「7. SPECIAL」を選択すると、下記の画面が表示されます。

P A S S W O R D

\* \* \* \*

N E X T                      R T N

本機に登録済みの4桁のパスワードを入力することで、以下の各種設定メニューに入ることができます。

パスワード	メニュー	参照ページ
1 1 9 2	「MICSPEED」メニュー	114ページ

### パスワード入力スイッチ説明

- UP : 反転表示されている\*を0→9まで変化します。9の場合は0に遷移します。
- DOWN : 反転表示されている\*を9→0まで変化します。0の場合は9に遷移します。
- MODE : \*の反転表示を1つ右隣に遷移します。\*の反転表示が一番右隣の場合は、NEXTを反転表示してNEXT/RTN選択に遷移します。

### NEXT/RTN 選択スイッチ説明

- UP/DOWN : 反転表示を「NEXT」→「RTN」→「NEXT」→・・・と遷移します。
- MODE : 「RTN」反転時、パスワード入力画面に戻ります。  
「NEXT」反転時、パスワード入力値に応じたメニューに遷移し、規定値以外であればメニューを終了します。

## 「MIC SPEED」メニュー

---

「PASSWORD」メニューでパスワード「1192」を入力してNEXTを選択すると、下記の画面が表示されます。

M I C S P E E D

\* \*

アイリスの速度を設定することができます。設定値が大きいほどアイリスが速く、小さいほど遅く動作します。アイリスの反応が遅い場合は設定値を大きく、アイリスがハンチングを起こす場合は設定値を小さくすることで、アイリス動作を最適化することができます。

### 入力スイッチ説明

UP : 反転表示されている\*\*を0→15まで変化します。

DOWN : 反転表示されている\*\*を15→0まで変化します。

MODE : 設定値を記憶してメニュー画面を終了します

注1) 本設定を大きい値に設定した場合、アイリスがハンチングを起こす場合があります。小さい値に設定した場合、アイリスが途中で停止する場合があります。

注2) 本設定は、INITIAL 処理 (P.41) を行っても初期化されませんのでご注意ください。工場出荷設定は「8」です。

## カメラ電源について

---

- 専用コントローラのカメラ電源スイッチを OFF にすると、カメラの映像信号はグレー画面一色となります。  
専用コントローラ：当社 U-6040 (SM-Y7260) (+R-2200 (SM-Y7261))、CCU カード Q-7904 (SM-Y7448)、Q-7944 (SM-Y8127)、入力カード Q-7003 (SM-Y7275)、S-9520SA (SM-Y7658) (+J-4117 (SM-Y7364))、R-2450 (SM-Y7635)
- この時、カメラの電源は遮断されません。また、専用コントローラからの操作はカメラ選択と、カメラ電源スイッチしか受け付けません。
- 再度カメラ電源スイッチを ON にすると、グレー画面は解除され、カメラは回転台の原点位置に移動後、最初にカメラ電源スイッチを OFF にした位置に戻ります。

## 回転角度の調整

---

- CIT-7613 は、水平（パン）、垂直（チルト）方向の回転角度（回転可能範囲）を「S/W LIMIT メニュー」により調整することができます。
- 回転角度の調整のしかたは、本書の「S/W LIMIT メニュー」の欄を参照してください。

### （ご注意）

- ◆ プリセットポジション登録は、ソフトウェアリミットの設定後に行ってください。
- ◆ ソフトウェアリミットより外側（旋回不可範囲）へプリセットポジションが登録してあると、プリセットポジション位置まで到達できません。

## スリップリングクリーニングについて

---

- クリーニング動作を起動すると、左右方向に2往復します。
- 水平方向の回転角度を調整してある場合は、回転可能範囲を2往復します。
- クリーニングを完了すると、自動的に元の位置に停止します。
- CIT-7613 では、水平（パン）方向の $\pm 175^\circ$  回転を行うために、スリップリングと呼ばれる特殊な部品を使用して、映像信号や電源の伝達を行っています。このスリップリングが汚れると、水平方向の回転時に映像の劣化やノイズが発生することがあります。常に最良の状態でお使いいただくために、最低1週間に一度は水平方向操作を $\pm 175^\circ$  繰り返し行ってください。
- CCU カード Q-7904 (SM-Y7448) / Q-7944 (SM-Y8127)、または RS-422/RS-232C 経由でパソコンから制御する場合を除き、クリーニング動作を起動できません。
- CCU カード Q-7904 (SM-Y7448) / Q-7944 (SM-Y8127)、または RS-422/RS-232C 経由でパソコンから制御しない場合は、水平方向のマニュアル動作にて $\pm 175^\circ$  動作させてください。

## 脱調について

---

- CIT-7613 は回転台駆動にステッピングモータを使用しているため、回転台に過度な負荷が加わると脱調します。
- 脱調した場合、自動的に脱調を検出し、原点検出を行って脱調を補正し、脱調を検出した位置に戻り停止します。
- 寒冷地などで回転台が凍結し、原点検出を2回繰り返しても回転台が動作できない場合、脱調補正をしないまま停止します。
- 脱調補正をしない状態で停止中に回転台動作命令を行うと、脱調補正のための原点検出を行い原点検出前の位置に停止します。ここで原点検出が正常に行われれば、以降は回転台動作命令に従い動作します。再び脱調を検出した場合は脱調補正しないまま停止します。
- ステッピングモータの脱調はモータの特性上発生するもので、故障ではありません。

## デフロスタについて

---

- デフロスタは、コントローラからの ON/OFF 制御により、ON することができます。CIT-7613 では、本体周囲温度を検出し、ある一定以下の温度となった場合デフロスタ ON し、ある一定以上の温度となった場合デフロスタ OFF と自動的に切り換えます。

## 照明灯について

---

- CIT-7613 はオプションで照明灯が取り付けられます。

## 定期交換部品について

---

- CIT-7613 の定期交換部品と、交換時期を以下に示します。

部品名	交換時期
ワイパブレード	1 年
スリップリング	1 0 0 万往復
ワイパモータ	5 0 0 時間（月 6 時間使用で 7 年に相当します。）
リミットスイッチ	2 0 万回
ファン	4 万時間
E C ガラス	3 年

## 回転動作による劣化について

---

- 回転動作による性能劣化（初期性能を満足しない、動作不可を含む）は設置場所の環境条件、使用条件により左右されますが、設計上の数値（目安）を以下に示します。下記の数値を超えた場合は再調整、部品の交換が必要となる場合がありますのでサービスをお申し付けください。

- ・パン／チルト高速プリセット旋回（パン 180° /秒、チルト 9 0° /秒）動作  
各 1, 000, 000 往復（旋回 390 往復/日×365 日×7 年相当）

## レンズ動作による劣化について

---

- フォーカス、ズーム動作は、約 1 万往復が耐久の目安となります。この数値を超えた場合は、部品の交換が必要となる場合がありますので、サービスをお申し付けください。

## 雷対策について

---

- 本機は、電源部ならびに同軸信号ラインに雷対策部品を採用し、落雷による誘導電圧対策を行っておりますが、複数回の誘導電圧が印可されると対策部品自身の特性により耐雷性能が劣化する事があります。
- 雷対策部品の許容値を超えた誘導電圧が印可されたり、直雷を受けたりした場合は製品が故障もしくは破損する事があります。
- 雷対策部品は正しい接地工事が試されていない場合、性能を発揮しません。接地工事の方法は「据付工事説明書」を参照してください。
- 雷による機器の故障は保証期間内であっても無償修理規定（２）の③に掲げる天災に相当しますので、有料修理となります。
- 多雷地帯等での設置は、特殊な電源装置・接地工事等が必要になる場合がありますので、専門業者にご相談願います。

## CCDの傷について

---

- CCDは宇宙線の影響により、まれに白傷が発生することが報告されております。定量的データはありませんが、高度の高い地点での設置、航空機によるCCD（セット含む）輸送により発生頻度が高くなる事が確認されておりますので極力航空機による製品輸送は避けてください。
- 現時点でこれを防ぐ有効な手段はありません。本機はS/Wによる白傷補正を行っており、従来機種に比べ、白傷は改善されておりますが、細かな傷等が残る場合があります。白傷により運用上の弊害が発生した場合はCCD交換を推奨いたします。（有料）

## オートフォーカスについて

---

- フォーカスを合わせたいときに、コントローラからオートフォーカス機能を起動することができます。（ワンプッシュオートフォーカス）
- フォーカスが合うまで、しばらく時間がかかることがあります。
- オートフォーカスは映像信号のコントラストを検出して動作するため、被写体によっては、フォーカスが合わないことがあります。この場合には手動でフォーカスを合わせてください。
- フォーカスの合いづらい条件を下記に示します。
  - 単色の壁など、コントラストのない被写体の場合。
  - 画面上に距離の異なる２つ以上の被写体がある場合。
  - 横縞の被写体。（水平のブラインド等）
  - 強い逆光の被写体。
  - 暗い場所。
  - 電子増感が働いているとき。
  - 電子ズームが働いているとき。

## 映り込みについて

---

- カメラを強い光（太陽、照明など）の方向に向けた場合、映像に映り込み（レンズフレア）が発生することがあります。映り込みは光の入射角により増減しますので、カメラの向きを変えることで軽減することができます。

## モアレ(干渉縞)について

---

- 細かい柄の被写体（例えば格子模様の服等）を撮影すると色のついた縞模様が画面に表れる場合があります。これはモアレ（干渉縞）と呼ばれる現象です。縞模様が出た場合は画角（ズームや撮影角度）を変えることで軽減することができます。

## 色ノイズについて

---

- 色ノイズが強い場合は、「3. COLOR」メニューの「C LEVEL」（P. 85）をL方向にすることで色ノイズを低減することができます。

## 低温時の通電について

---

- -5℃以下で動作させる場合は連続通電させて下さい。
- -5℃以下で通電開始させる場合、レンズ、回転台が正常に動作しない場合がありますので、約2時間の通電後、レンズ、回転台を動作させて下さい。

## ワイパ動作について

---

- ワイパ動作ボタンはワイパが動き出すまで押し続けてください。
- ワイパ動作ボタンを短く押すとワイパが微小に動作し停止する場合がありますが、その後ワイパ動作ボタンをワイパが動き出すまで押し続けるとワイパ可動範囲を往復して停止します。

## 故障かな？とおもったら

---

下記の点をもう一度お確かめください。お確かめの結果、なお異常のある場合は、機種名、接続構成、現象および発生時の状況を記録し、電源を切ってからサービスをお申しつけください。

症状	ここをお調べください	参照頁	確認欄
本機の電源が入らない	電源用コネクタに電源コードは入っていますか。	P. 17	
	電源コードに AC100V は供給されていますか。	P. 17	
映像が出ない	同軸ケーブルは正しく映像コネクタに入っていますか。	P. 17	
	モニタの電源スイッチは ON になっていますか。	P. 18	
レンズや回転台の制御がでない	ご使用のコントローラもしくはパソコン (RS-422/RS-232C) と本機の設定が合っていますか。	P. 37	
	同軸ケーブルは正しく映像コネクタに入っていますか。	P. 17	
映像にノイズがのる	同軸ケーブルは正しく映像コネクタに入っていますか。	P. 17	
	水平方向に±175° 回転動作させてスリップリングをクリーニングしてみましたか。	P. 115	
ワイパが動作しない	ワイパ動作ボタンを短く押していませんか。	P. 119	





# 保証とアフターサービス

---

## 1 無償修理規定

- (1) 保証期間内（お買いあげ日より1年間）に正常なる使用状態において万一故障した場合には無料で修理いたします。
- (2) 保証期間中でも次の場合には有料修理（保証対象外）になります。
  - ① ご使用上の誤り、及び不当な修理や改造による故障及び損傷。
  - ② 腐食性ガスが発生する地域での使用、重塩害地域・塩害地域での使用（耐重塩害仕様・耐塩害仕様機種を除く）、指定外の電源使用、及びその他取扱説明書の記載に反した使用等による故障及び破損。
  - ③ 火災、地震、水害、異常電圧、及びその他天災地変などによる故障及び損傷。
  - ④ 特殊環境（たとえば極度の湿気、薬品のガス、公害、塵埃など）による故障及び損傷。

## 2 補修用性能部品の保有期間

補修用性能部品の最低保有期間は7年です。（性能部品とは製品の機能を維持するために不可欠な部品です。）詳しくはお求めの販売店にご相談ください。

# 保証書

形名	C I T - 7 6 1 3	
製造番号		
お客様	お名前	様
	ご住所	〒
	TEL	.....
保証期間	年 月 日から <b>1 年間</b>	※販売店住所・店名
		TEL ( )

この製品は厳密な品質管理のもとで製品検査に合格したものです。お客様の正常なご使用状態において万一故障した場合には、保証規定に基づきサービスセンターが修理いたしますので本書をご提示ください。本書は再発行いたしませんので大切に保管してください。

保証書にご記入いただいた個人情報、保証期間内のサービス活動及びその後の安全点検のために記載内容を利用させていただく場合がございますので、ご了承ください。



コミュニケーション・ネットワーク製作所  
〒661-8661  
兵庫県尼崎市塚口本町8丁目1番1号  
お問い合わせ先：(0120)493-012  
受付時間：平日9:00~12:00、13:00~17:00

印  
または  
サイン

お問い合わせは、保証書に記載の販売店へどうぞ