

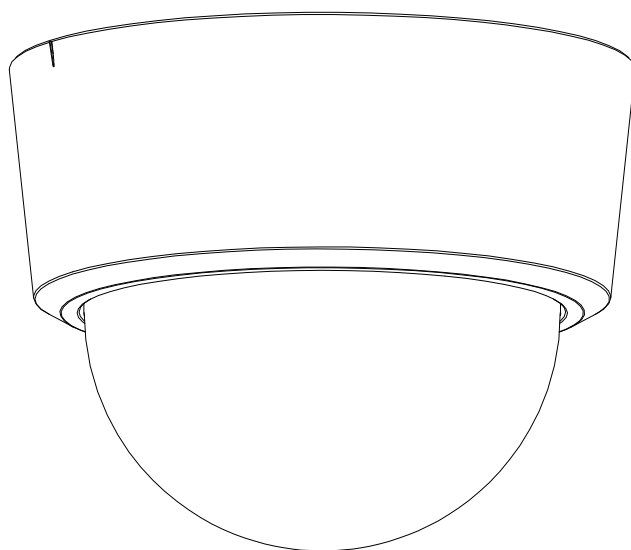
MITSUBISHI

ドームカバー(クリア)

形名

K-9361

取扱説明書/保証書



警告

- 据付工事は、販売店または専門の工事店が実施してください。
間違った工事は、故障や事故の原因になります。
- 据付工事部品は必ず付属部品および指定の部品をご使用ください。
当社指定部品を使用しないと故障の原因となります。

このたびはドームカバー(クリア)をお買い上げいただき、ありがとうございました。
ご使用になる前に、正しく安全にお使い頂くため、この取扱説明書を必ずお読みください。
そのあと大切に保管し、必要なときにお読みください。
保証書は、この取扱説明書についていますので、お買い上げの販売店の記入をお受けください。

SM-Y8117A

U871Z228001A

©2011 MITSUBISHI ELECTRIC CORPORATION ALL RIGHTS RESERVED

この取扱説明書は再生紙を使用しています。

2011年12月作成

1. 安全のために必ずお守りください

使用上のご注意説明書

- 本文中に使われる「図記号」の意味は右のとおりです。
- ご使用前に、この欄を必ずお読みになり、正しく安全にお使い下さい。
- ここに示した注意事項は、安全に関する重大な内容を記載していますので、必ず守ってください。
- ここに示した注意事項はカメラ、ネットワークレコーダーの内容も一部含まれています。
- お読みになった後は、お使いになる方がいつでも見られるところに保管してください。

	禁止		電源プラグを抜く
	分解禁止		指示を守る



誤った取扱いをしたときに、死亡または重傷などに結びつく可能性があるもの

万一異常が発生したら、LAN ケーブルをカメラもしくはネットワークレコーダーから抜く、又はネットワークレコーダーの電源をすぐ切る！



映像が出ない、煙、変な音においがするなど、異常状態のまま使わないでください。火災の原因となります。このようなときはすぐに LAN ケーブルをカメラもしくはネットワークレコーダーから抜く、又はネットワークレコーダーの電源スイッチを切り、その後、必ず電源プラグをコンセントから抜いてください。煙が出なくなったのを確認して販売店に修理をご依頼ください。

異物を入れない

金属類や燃えやすいものなどが入ると火災の原因となります。指定カメラ以外は、入れないでください。



強度が十分なところに取付ける

弱い天井など不安定な場所に取付けないこと。またバランス良く取付けること。落ちたり倒れたりしてけがの原因になります。取付けは販売店にご依頼ください。



改造しない

本機を改造すると火災の原因となります。内部の点検、調整、修理は販売店にご依頼ください。



包装材で遊ばない

幼児の手の届くところに置くと、頭からかぶるなどした時に、口や鼻をふさぎ窒息し、死亡する恐れがあります。



薬品や有害ガスの雰囲気内で使用しない

本機が腐食して落ちたり、倒れたりしてけがの原因となります。



注意

誤った取扱いをしたときに、傷害または家屋・家財などの損害に結びつく可能性があるもの

次のような置きかたはしない

火災・感電の原因となることがあります。

- 湿気やほこりの多い所。水、油煙のかかる所。
- 風通しの悪いところ、狭い場所に押し込む。
- 直射日光のあたる所や熱器具のそば。



重い物をのせない、無理な力を加えない

本機の上に重い物を置かないでください。バランスがくずれて倒れたり、落下してけがの原因となることがあります。

本機に無理な力を加えないでください。壊れたり、落下してけがの原因となることがあります。特にお子さまにはご注意ください。



カメラの取扱説明書をよく読む

正しく安全にお使いいただくために、ご使用前に必ずカメラの取扱説明書をよくお読みください。



車載用機器ではありません

衝撃、振動のある所に設置すると故障の原因となります。

例) 車両、船舶、航空機、機関室、工事用機械など



定期的にお掃除を

販売店におまかせください。定期的な掃除は火災、故障を防ぎます。特に梅雨期の前に行うのが効果的です。内部掃除費用については販売店にご相談ください。



国外での使用禁止

本機を使用できるのは日本国内のみです。外国では使えません。

This equipment is designed for use in Japan only and cannot be used in any other countries.



お願い

持ち運びはていねいに

本機は落下すると破損する可能性があります。持ち運びには十分に注意して行ってください。

本体のお手入れは

お手入れの際はカメラへの電源供給を停止してから、やわらかい布で軽く拭き取ってください。汚れがひどいときは水にうすめた中性洗剤に浸した布をよくしぼり、拭いてください。

化粧カバーを傷めないために

ベンジンやシンナーなどで拭くと変質したり、塗料がはげたりする原因となります。

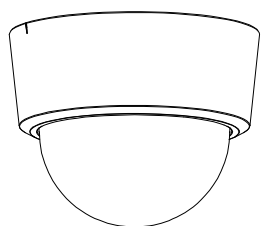
【化学ぞうきんをご使用の際はその注意書に従ってください。】

2. 特長

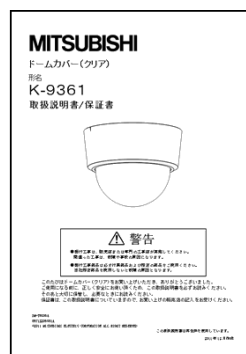
- 本品はネットワークカメラ NC-3600 用のドームカバー（クリア）です。
- 高感度
NC-3600 標準ドームカバー（スモーク）比約 2 倍の高感度を実現し、暗所撮影をより強化します。

3. 構成

- (1) ドームカバー（クリア） 1 台
- (2) 取扱説明書/保証書（本書） 1 冊



ドームカバー（クリア）

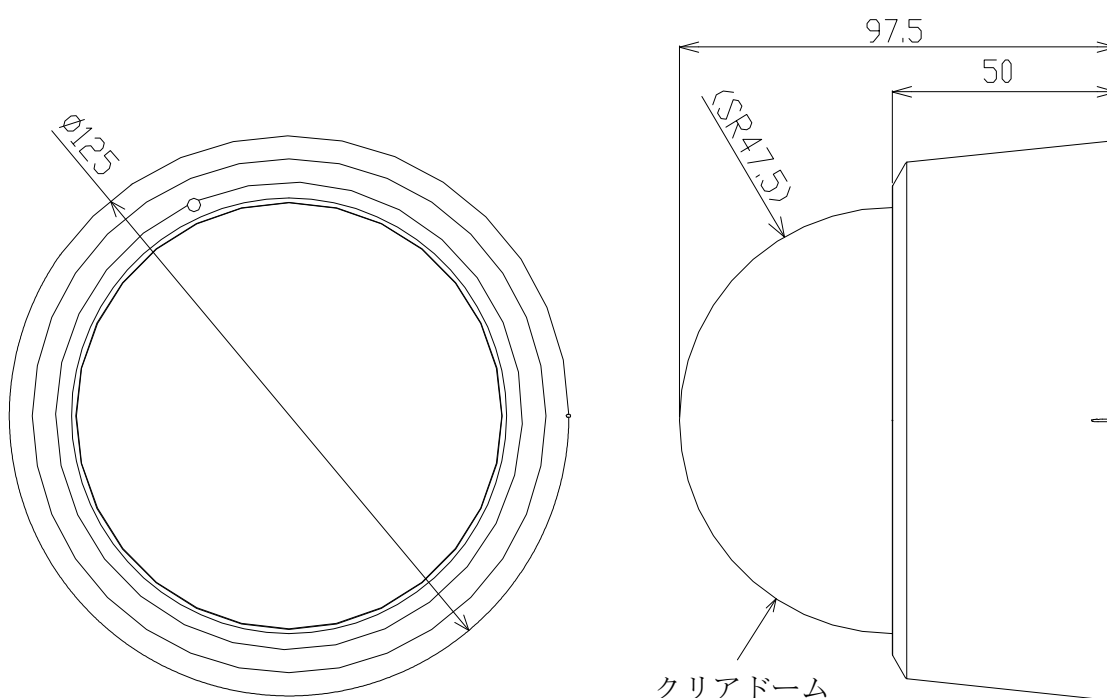


取扱説明書/保証書

4. 仕様

- | | | |
|-----------|---------------------------------|-------------|
| (1) 材質 | ドーム部：PC | カバー部：ABS/PC |
| (2) 色調 | ドーム部：透明 | カバー部：オフホワイト |
| (3) 外形寸法 | 約 $\phi 125 \times 97.5$ (H) mm | |
| (4) 質量 | 約 85 g | |
| (5) 適合カメラ | NC-3600 | |

5. 外形図



[単位：mm]

6. 使用工具類

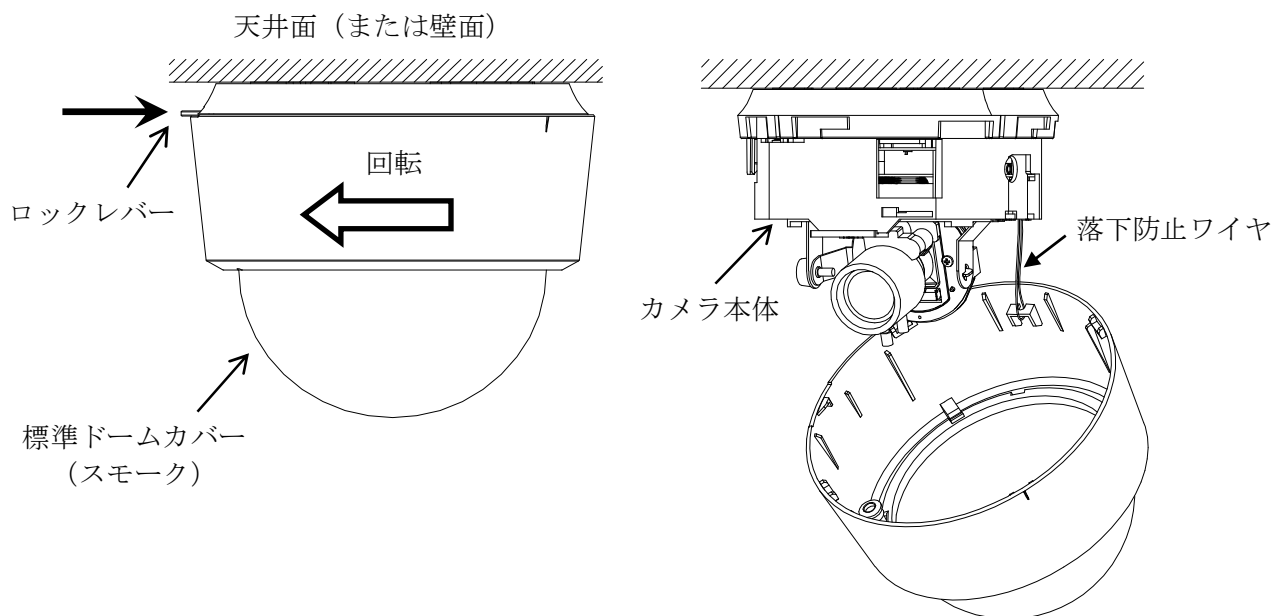
工具は必要ありません。

7. ドームカバー（スモーク）の取り外し方

下記手順にてカメラの標準ドームカバー（スモーク）を取り外してください。

- ①ロックレバーをカメラ本体の中心方向に押し込みながら、ドームカバーを矢印方向に回転させ取り外します。

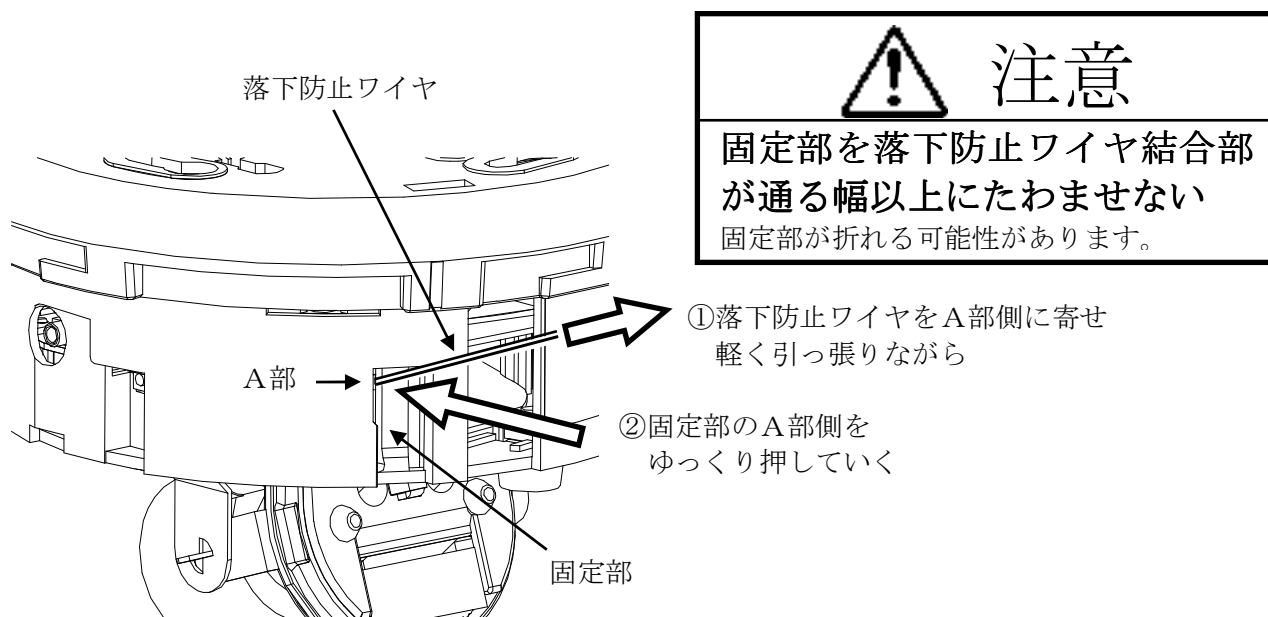
※落下防止ワイヤが接続されておりますので、手を離しても落下しません。



8. 落下防止ワイヤの取り外し方

下記手順にてドームカバー（スモーク）の落下防止ワイヤを取り外してください。

- ①落下防止ワイヤをA部側に寄せ軽く引っ張る。
- ②落下防止ワイヤを引っ張りながら固定部のA部側をゆっくり押していくと落下防止ワイヤが外れる。



9. 落下防止ワイヤの取り付け方

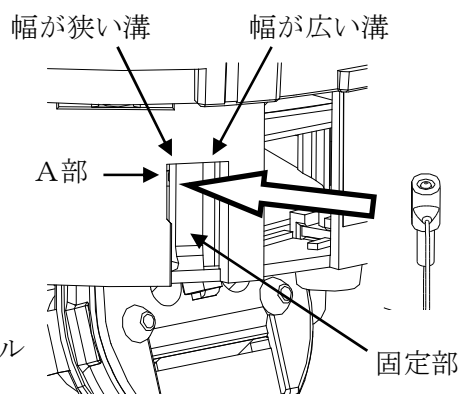
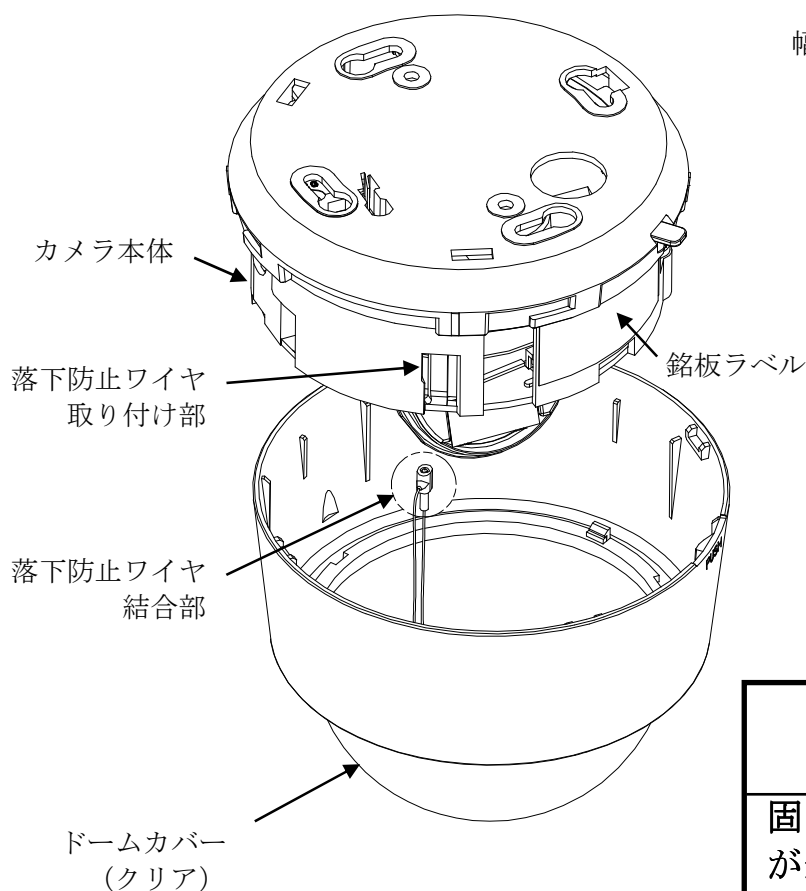
下記手順にてドームカバー(クリア)の落下防止ワイヤを取り付けてください。

取り付けの際ドームカバー(クリア)の透明窓部を直接接触すると汚れが付着する場合がありますので、保護シートを貼り付けた状態で行ってください。

- ①落下防止ワイヤ取り付け部の幅が狭い溝のA部側に、落下防止ワイヤの結合部が完全に入るまで押し込みます。

取り付け後は必ず軽く引っ張るなどして脱落しないことを確認してください。

安全のため必ず落下防止ワイヤが取り付けられた状態で設置してください。



- ①落下防止ワイヤ取り付け部の幅が狭い溝のA部側に、落下防止ワイヤの結合部が完全に入るまで押し込みます。



注意

固定部を落下防止ワイヤ結合部
が通る幅以上にたわませない
固定部が折れる可能性があります。



注意

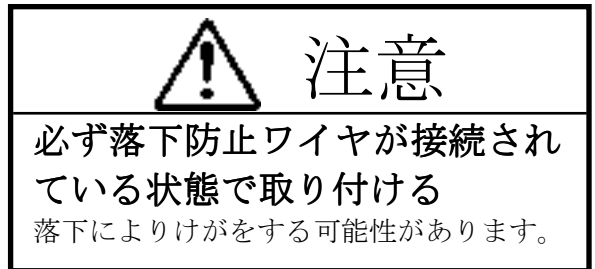
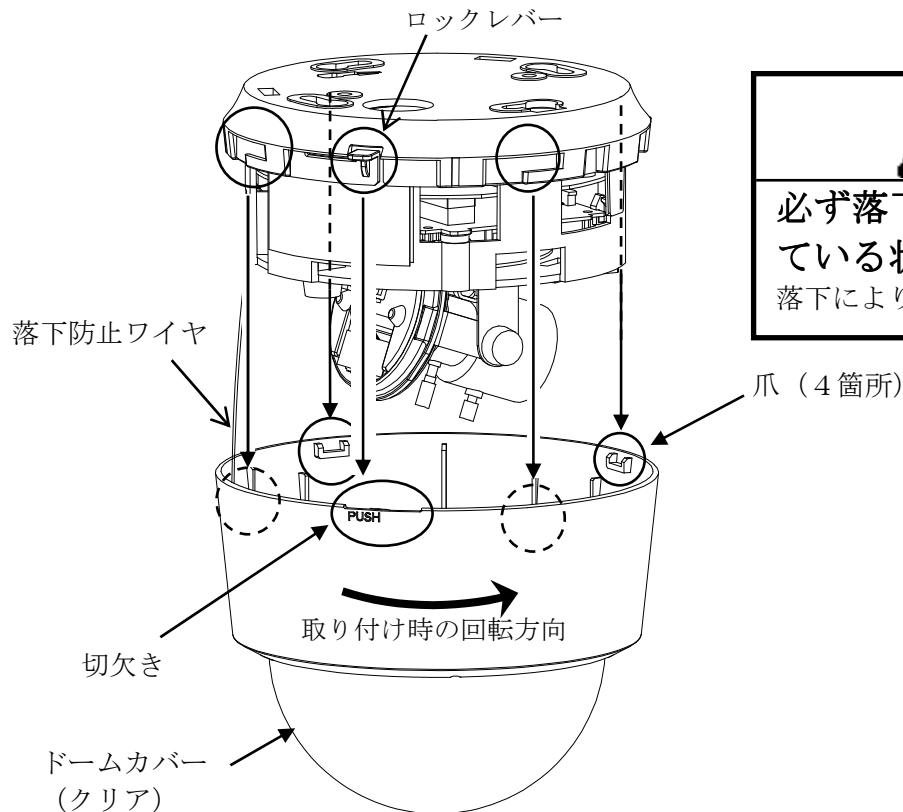
落下防止ワイヤを確実に
取り付ける

取り付け後は必ず軽く引っ張るなどして
脱落しないことを確認してください。
落下によりけがをする可能性があります。

10. ドームカバー（クリア）の取り付け方

下記手順にてドームカバー（クリア）を取り付けてください。
必ず落下防止ワイヤが接続されている状態で、取り付けしてください。
またドームカバー透明窓部の保護シートは、取り付け完了後に剥がしてください。

- ①ドームカバー（クリア）の切欠きとカメラマウントのロックレバーの位置を合わせ、
周囲4箇所の爪をはめ込みます。
- ②ドームカバー（クリア）を矢印方向に廻して装着します。
（ロックレバーが固定され「カチン」と音がします）



11. 保証とアフターサービス

- (1) 本保証書は、販売店が所定事項を記入後お渡ししますので、お受け取りの際は「保証期間」、「販売会社」をご確認の上、大切に保管してください。
- (2) 保証規定
 - 1) 保証期間内（お買い上げ日より 1 年間）に正常なる使用状態において万一故障した場合には無料で修理いたします。
 - 2) 保証期間中でも次の場合には有料修理になります。
 - ① ご使用上の誤り、及び不当な修理や改造による故障及び損傷。
 - ② 火災、地震、水害、塩害、異常電圧、指定外の使用電源、およびその他天災地変などによる故障及び損傷。
 - ③ 特殊環境（たとえば極度の湿気、薬品のガス、公害、塵埃など）による故障及び損傷。
 - ④ 本書のご提示がない場合。
 - ⑤ 本書の未記入、あるいは字句を書き換えられた場合。
 - 3) 本保証書は、日本国内においてのみ有効です。
(THIS WARRANTY IS VALID ONLY IN JAPAN)
- (3) 補修用性能部品の保有期間
補修用性能部品の最低保有期間は生産終了後 7 年です。（性能部品とは製品の機能を維持するために不可欠な部品です。）詳しくはお求めの販売店にご相談ください。