

mitsubishi

天井埋込みユニット（CIT-7500 用）

形名 K-9750

取扱説明書／保証書

【もくじ】

| | |
|-----------------|---|
| 安全のために必ずお守りください | 2 |
| 構成 | 3 |
| 仕様 | 3 |
| 各部の名称 | 4 |
| 据付方法 | 5 |
| 外形図 | 8 |
| 保証とアフターサービス | 9 |

警告



- 据付工事は、販売店または専門の工事店が実施してください。
間違った工事は、故障や事故の原因になります。
- 据付工事部品は必ず付属部品および指定の部品をご使用ください。
当社指定部品を使用しないと故障の原因となります。







安全のために必ずお守りください

この製品の性能 機能を十分に発揮させ、また安全を確保するために、正しい据付工事が必要です。据付工事の前に、この取扱説明書の「安全のために必ずお守りください」をよく読んで、注意事項を必ず守ってください。また、以下の事項は、安全のために必ず守ってください。

1. 工事されるときは、接続機器類の電源プラグを必ず抜いてから行ってください。万一の感電防止のためお願いします。
2. 工具は適合したものを使用してください。
3. 据付場所が高い場合は、頑丈な据付台（手すり付き）から作業してください。

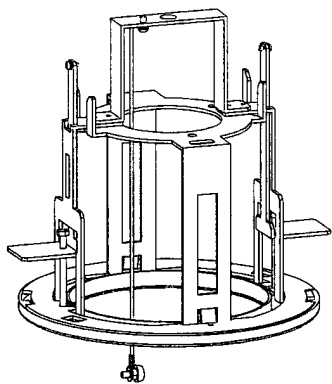
●本文中に使われる「図記号」の意味は次のとおりです。

| | | | |
|---|----|---|-------|
|  | 禁止 |  | 指示を守る |
|---|----|---|-------|

| | | | |
|--|---|---|---|
|  警告 | | 誤った取扱いをしたときに、死亡や重傷などに結びつく可能性のあるもの | |
| 強度が十分なところに取付ける 傾いた天井、弱い天井など不安定な場所に取付けないこと。 またバランス良く取付けること。落ちたり、倒れたりしてけがの原因となります。取付けは販売店にご依頼を。 |  | ポリ袋で遊ばない 幼児の手の届くところに置くと、頭からかぶるなどしたときに、口や鼻をふさぎ窒息し、死亡する恐れがあります。 |  |
|  注意 | | 誤った取扱いをしたときに、障害または家屋 家財などの損害に結びつくもの | |
| 無理な力を加えない 本機に無理な力を加えないこと。 無理な力を加えるとこわれたりして、けがの原因となることがあります。 |  | カメラの取扱説明書をよく読む 正しく安全にお使いいただくために、ご使用前に必ずカメラの取扱説明書をよくお読みください。 |  |

構成

- | | |
|----------------------------------|---|
| 1. 天井埋込みユニット ----- | 1 |
| 2. カメラ取付ネジ (M5×10) ----- | 3 |
| 3. カメラ取付ネジ用平ワッシャ (M5用) ----- | 3 |
| 4. カメラ取付ネジ用スプリングワッシャ (M5用) ----- | 3 |
| 5. パッキン ----- | 1 |
| 6. 取扱説明書/保証書 ----- | 1 |



K-9750



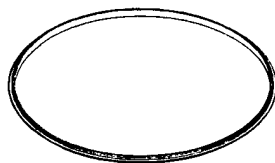
ネジ (M5×10)



平ワッシャ
(M5用)



スプリング
ワッシャ (M5用)



パッキン

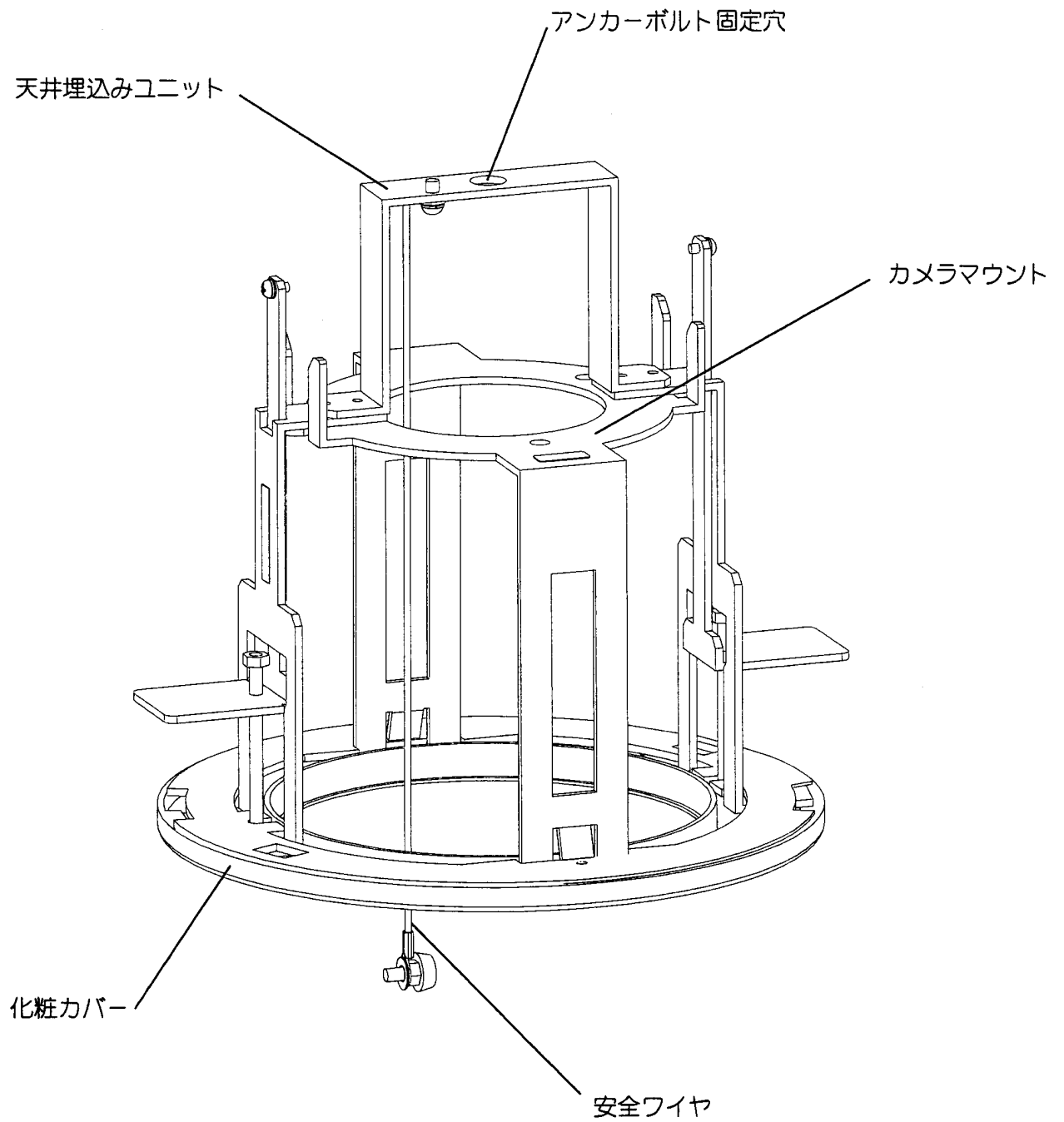


取扱説明書/保証書 (本書)

仕様

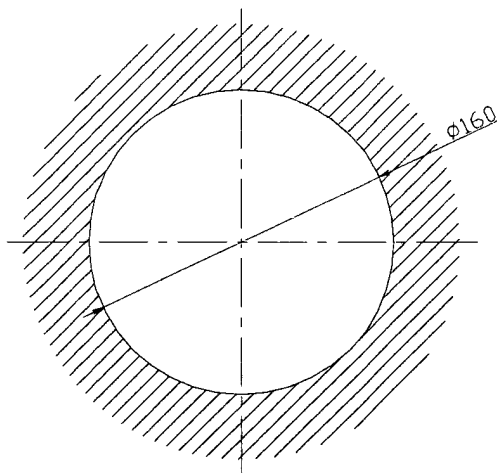
材質：鋼板 (本体)
 ：ABS樹脂 (化粧カバー)
色調：アイボリーホワイト (マンセル5Y8/1) (化粧カバー)
質量：約1kg

各部の名称



据付方法

1. 天井に天井埋込みユニットを取り付ける為の、取り付け穴を開けます。



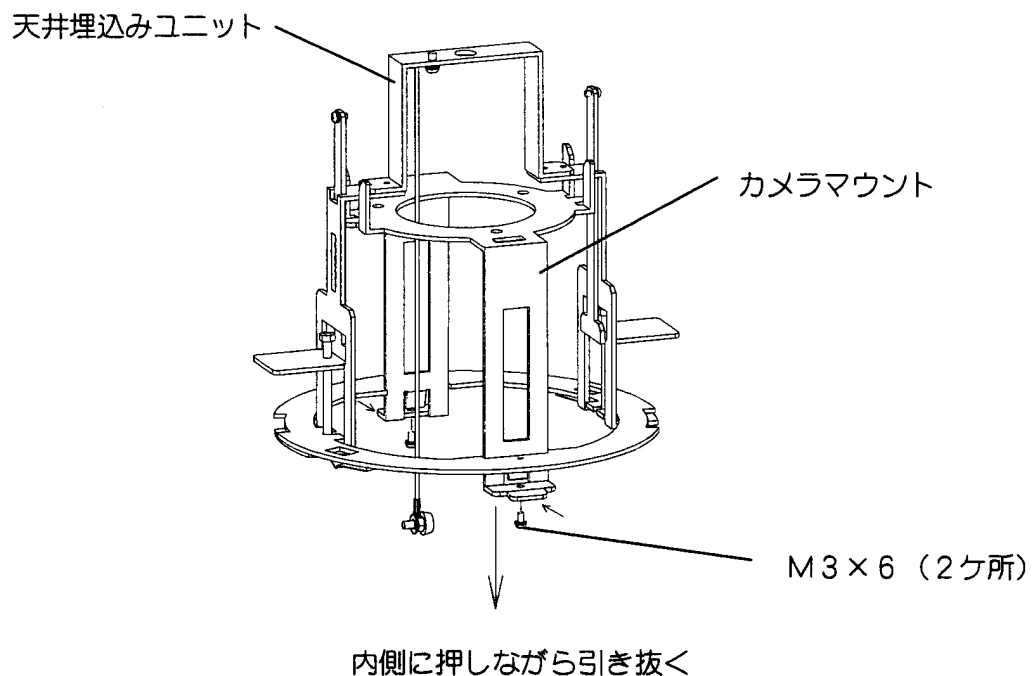
天井加工寸法図



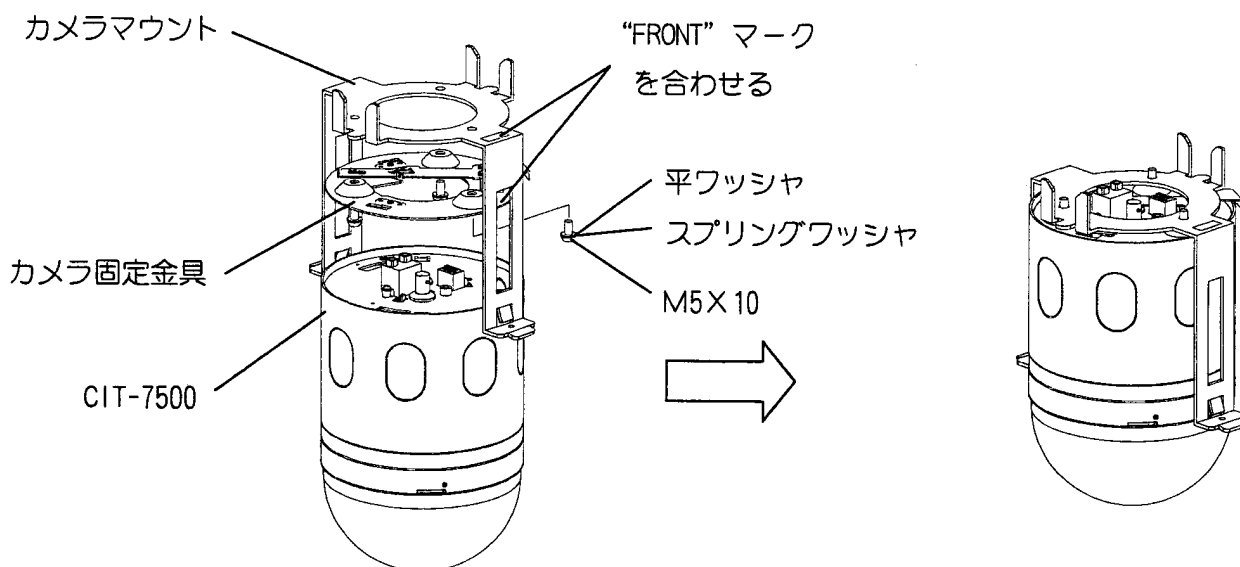
注意


- 天井に十分な強度があることを確認してから施工してください

- 本機は十分に強度をもった場所に取り付けてください。化粧ボード、石膏ボード、プレスボード等への取付けは本書の設置方法を必ず守ってください。
取付強度が不足していると、モニター上の映像がぶれたり、最悪の場合落下の危険があります。
 - エアコンのダクトやエレベータの付近など振動のある場所で、ズームを高倍率にすると映像がぶれる場合があります。振動のある場所への設置は避けてください。
2. 天井埋込みユニットからカメラマウントを外します。(M3×6 ネジを外し、天井埋込みユニットの下側へ引き抜きます)



3. 付属のM5X10 ネジ、スプリングワッシャ、平ワッシャにてカメラ固定金具（CIT-7500に付属）を固定します。（3ヶ所）
4. カメラ（CIT-7500本体）をカメラマウントに固定します。

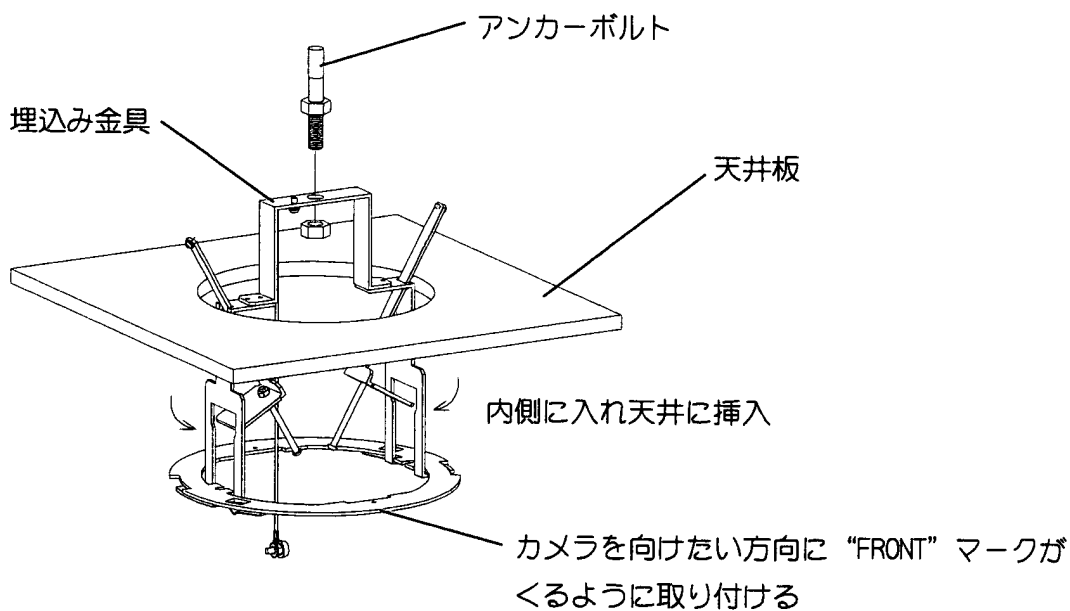




警告

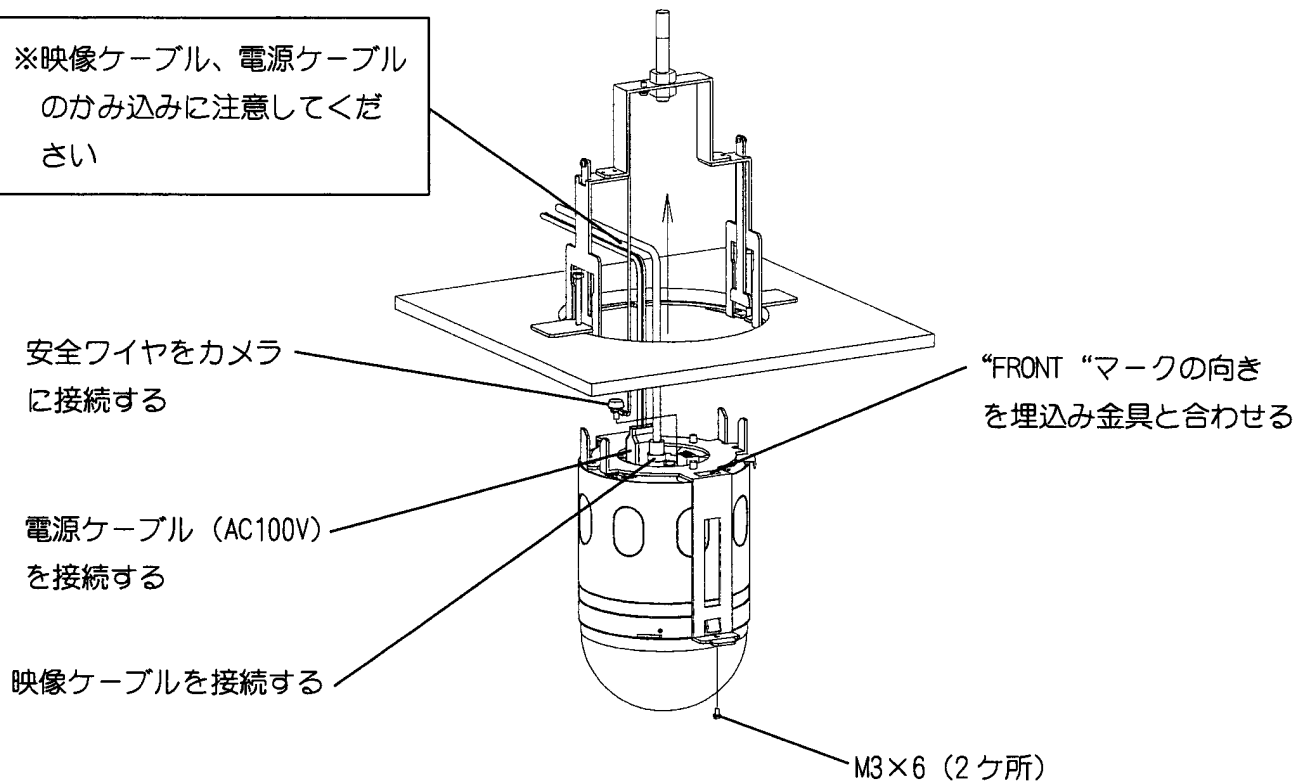
● 必ずカメラ電源を切って作業すること

5. 天井に、埋込み金具を固定します。
6. アンカーボルトを埋込み金具に固定します。（アンカーボルトは付属品ではありません）
（アンカーボルトはM8-M10 をご使用ください）

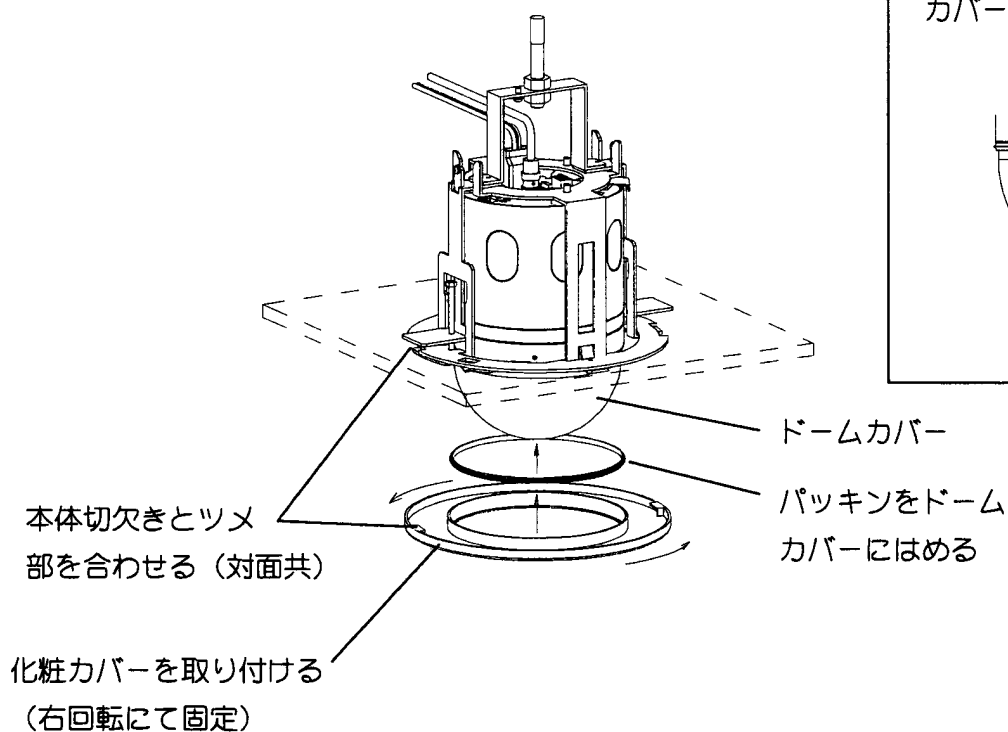
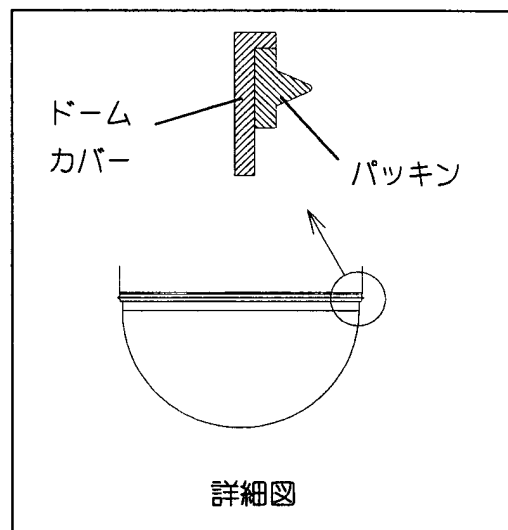


7. 埋込み金具の安全ワイヤをカメラ本体に接続します。
8. カメラと外線ケーブル（映像ケーブル、電源ケーブル）を接続します。
※ケーブルの接続は CIT-7500 本体の据付工事説明書を参照してください。
9. カメラを天井埋め込み金具にはめ込み、M3×6 ネジにて固定します。

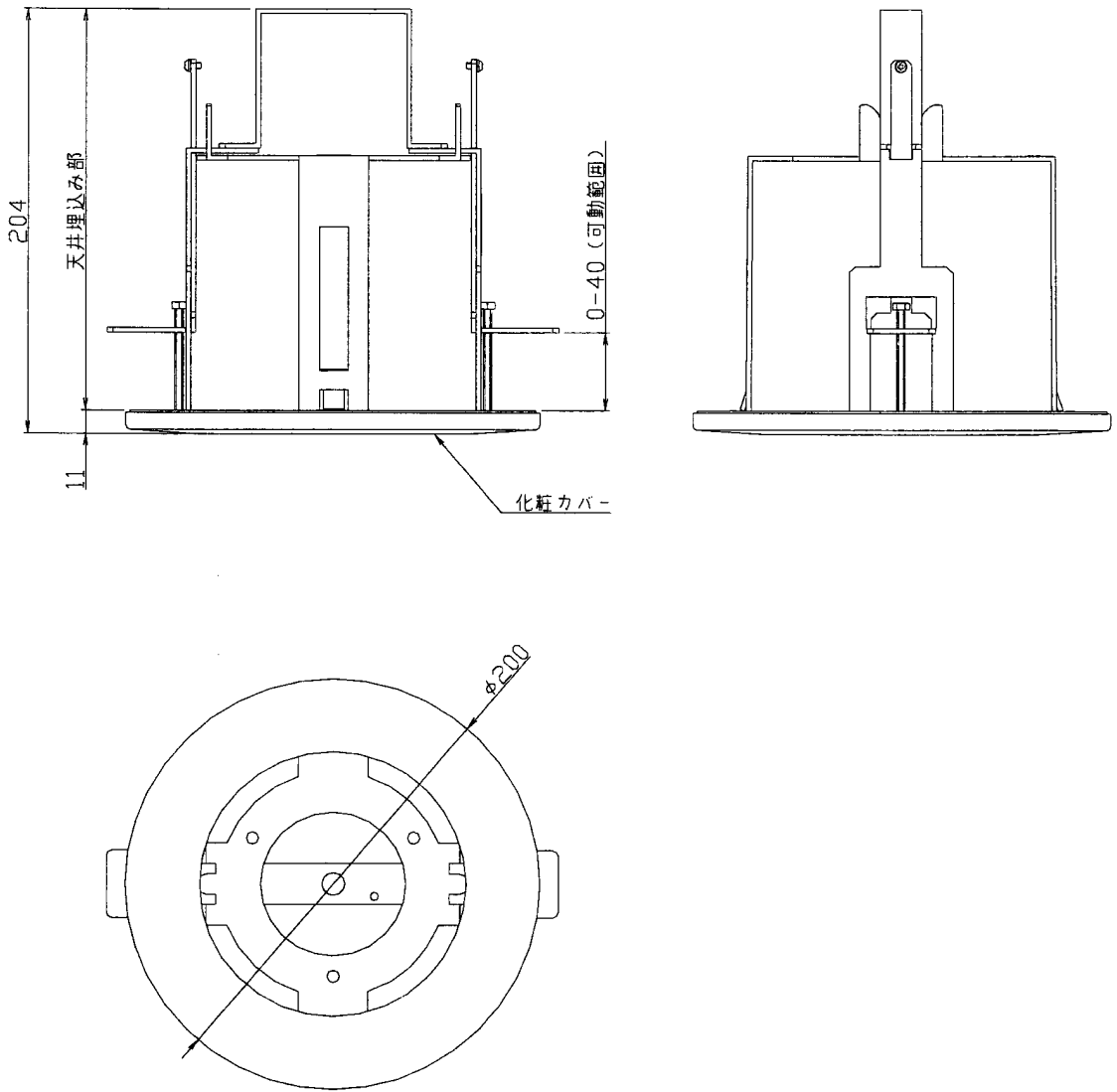
※映像ケーブル、電源ケーブル
のかみ込みに注意してくだ
さい



10. カメラのドームカバー部に付属のパッキンをはめます。
11. 最後に化粧カバーを取り付けます。



外形図



保証とアフターサービス

1. 本保証書は、販売店が所定事項を記入後お渡ししますので、お受け取りの際は「保証期間」、「販売会社」をご確認の上、大切に保管してください。
2. 無償修理規定
 - (1) 保証期間内（お買い上げ日より1年間）に正常なる使用状態において万一故障した場合には無料で修理いたします。
 - (2) 保証期間中でも次の場合には有料修理になります。
 - ① ご使用上の誤り、及び不当な修理や改造による故障及び損傷。
 - ② 火災、地震、水害、塩害、異常電圧、指定外の使用電源、及びその他天災地変などによる故障及び損傷。
 - ③ 特殊環境（たとえば極度の湿気、薬品のガス、公害、塵埃など）による故障及び損傷
 - ④ 本書のご提示がない場合。
 - ⑤ 本書の未記入、あるいは字句を書き換えられた場合。
 - ⑥ 本保証書は、日本国内においてのみ有効です。

(THIS WARRANTY IS VALID ONLY IN JAPAN)

3. 補修用性能部品の保有期間

補修用性能部品の最低保有期間は7年です。（性能部品とは製品の機能を維持するために不可欠な部品です。）詳しくはお求めの販売店にご相談ください。