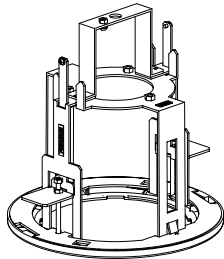


MITSUBISHI

天井埋込みユニット

形名
K-9760

取扱説明書／保証書



警告

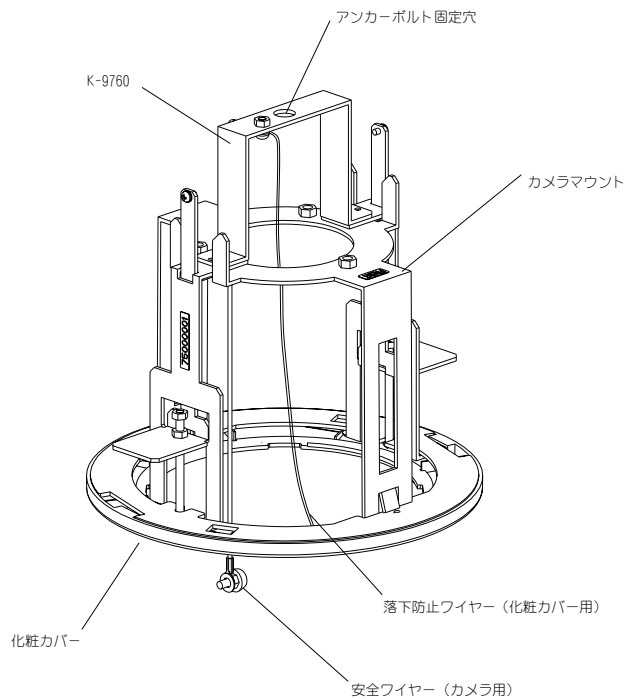
- 据付工事は、販売店または専門の工事店が実施してください。間違った工事は、故障や事故の原因になります。
- 据付工事部品は必ず付属部品および指定の部品をご使用ください。当社指定部品を使用しないと故障の原因となります。

U871Z162001A
SM-Y7909A

©2006 MITSUBISHI ELECTRIC CORPORATION ALL RIGHT RESERVED

この取扱説明書は再生紙を使用しております
2008年9月作成

各部の名称



この製品は厳密な品質管理のもとで製品検査に合格したものです。お客様の正常な使用状態において万一故障した場合には、保証規定に基づきサービスセンターが修理いたしますので本書を提示してください。本書は再発行いたしませんので大切に保管してください。

保証書にご記入いただいた個人情報は、保証期間内のサービス活動及びその後の安全点検のために記載内容を利用させていただきます。場合がございますので、ご了承ください。

三菱電機株式会社
コミュニケーション・ネットワーク製作所
郡山工場 TEL(024)932-1220(大代表)
〒963-8586 福島県郡山市栄町2番25号

保 証 書

製造番号	様	TEL	TEL ()
K-9760	お客様 ご住所	販売店住所・店名	年月日
形名	お客様	保証期間	1年間

お問い合わせは、保証書に記載の販売店へどうぞ

据付方法

1. 天井に天井埋込みユニットを取り付ける為の、取り付け穴を開けます。

天井加工寸法図

注意

天井に十分な強度があることを確認してから施工してください。

厚さ6mm以下の天井には取り付けできません。該当する場合は鋼板等のスペーサで調整してください。

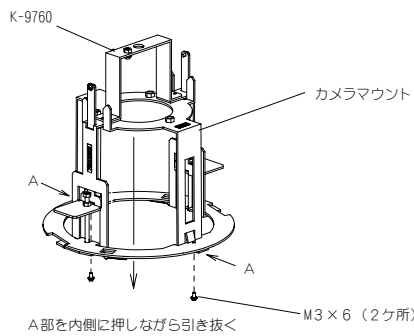
振動の多い場所への設置は避けてください。映像がブレる恐れがあります。

本機は十分に強度をもった場所に取付けてください。化粧ボード、石膏ボード、プレスボード等への取付けは本書の設置方法を必ず守ってください。

取付強度が不足していると、モニター上の映像がぶれたり、最悪の場合落下の危険があります。

- エアコンのダクトやエレベータの付近など振動のある場所で、ズームを高倍率にすると映像がぶれる場合があります。振動のある場所への設置は避けてください。

2. K-9760 からカメラマウントを外します。(M3×6 ネジを外し、天井埋込みユニットの下側へ引き抜きます。)

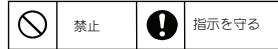


安全のために必ずお守りください

この製品の性能、機能を十分に発揮させ、また安全を確保するために、正しい据付工事が重要です。据付工事の前に、この取扱説明書の「安全のために必ずお守りください」をよく読んで、注意事項を必ず守ってください。また、以下の事項は、安全のために必ず守ってください。

1. 工事されるときは、接続機器類の電源プラグを必ず抜いてから行ってください。万一の感電防止のためをお願いします。
2. 工具は適合したものを使用してください。
3. 据付場所が高い場合は、頑丈な据付台（手すり付き）から作業してください。

●本文中に使われる「図記号」の意味は次のとおりです。



<p style="text-align: center; font-weight: bold;">警告</p> <p>誤った取扱いをしたときに、死亡や重傷などに結びつく可能性のあるもの</p> <p>強度が十分なところに取付ける</p> <p>傾いた天井、弱い天井など不安定な場所に取付けないこと。</p> <p>またバランス良く取付けること。落ちたり、倒れたりしてけがの原因となります。取付けは販売店にご依頼を。</p>	<p>ポリ袋で遊ばない</p> <p>幼児の手の届くところに置くと、頭からかぶるなどしたときに、口や鼻をさざき窒息し、死亡する恐れがあります。</p>
<p style="text-align: center; font-weight: bold;">注意</p> <p>誤った取扱いをしたときに、障害または家屋・家財などの損害に結びつくもの</p> <p>無理な力を加えない</p> <p>本機に無理な力を加えないこと。無理な力を加えるとこわれたりして、けがの原因となることがあります。</p>	<p>カメラの取扱説明書をよく読む</p> <p>正しく安全にお使いいただくために、ご使用前の必ずカメラの取扱説明書をよくお読みください。</p>
<p style="font-weight: bold;">お願い</p>	
<p>化粧カバーを傷めないために</p> <p>ペンジンやシンナーなどで拭くと変質したり、塗料がはげたりする原因となります。 【化学そうきんをご使用の際はその注意書に従ってください。】</p>	<p>持ち運びはていねいに</p> <p>本機は落下すると破損する可能性があります。持ち運びには十分に注意して行ってください。</p>

3. 付属のM6×10ネジ、スプリングワッシャー、平ワッシャーにてカメラ固定金具（カメラ本体に付属）を固定します。（3ヶ所）
4. カメラをカメラマウントに固定します。

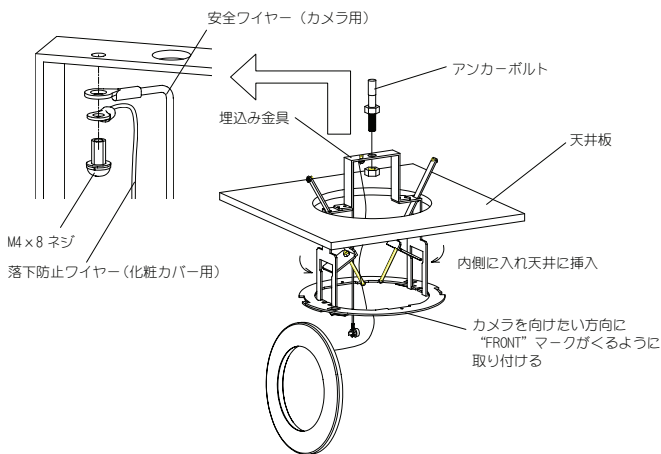
注意

電源ケーブルが金具のエッジに接触しないように作業すること。

警告

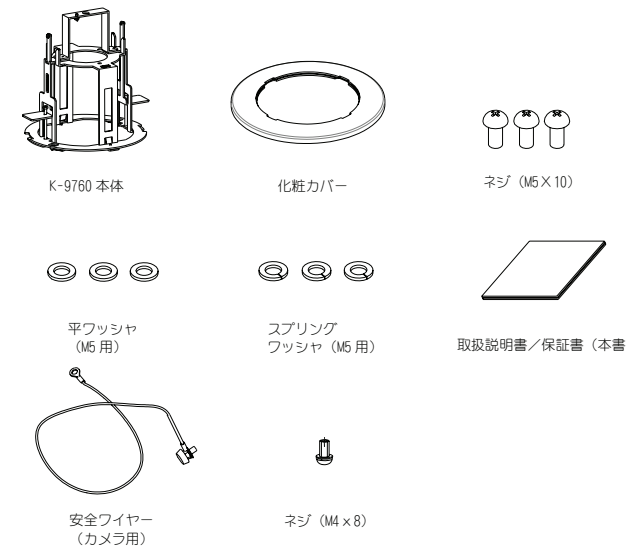
必ずカメラ電源を切って作業すること。

5. K-9760へ安全ワイヤー（カメラ用）と落下防止ワイヤー（化粧カバー用）を付属のM4×8ネジで共締めします。
※化粧カバーは、落下防止ワイヤーの固定テープを剥がしてご使用ください。
6. 天井に、埋込み金具を固定します。
7. アンカーボルトを埋込み金具に固定します。（アンカーボルトは付属品ではありません）
（アンカーボルトはM8～M10をご使用ください）



構成

1. 天井埋込みユニット K-9760 ----- 1
2. 化粧カバー ----- 1
3. カメラ取付ネジ (M6×10) ----- 3
4. カメラ取付ネジ用平ワッシャー (M6用) ----- 3
5. カメラ取付ネジ用スプリングワッシャー (M6用) ----- 3
6. 取扱説明書/保証書 ----- 1
7. 安全ワイヤー（カメラ用） ----- 1
8. 安全ワイヤー取付け用ネジ (M4×8) ----- 1



仕様

材質 : ステンレス鋼板（本体）
 : ABS樹脂（化粧カバー）
色調 : アイボリーホワイト（マンセル 5Y8/1）（化粧カバー）
質量 : 約0.8kg
適合カメラ : CIT-7550、CIT-7550A

8. カメラと外線ケーブル（映像ケーブル）を接続します。
※ケーブルの接続はカメラ本体の据付工事説明書を参照してください。
9. カメラを天井埋込み金具にはめ込み、2項で外したM3×6ネジにて固定します。

注意

映像ケーブル及び安全ワイヤー（カメラ用）、落下防止ワイヤーのかみこみに注意してください。

注意

K-9760 とカメラ及び化粧カバー間には落下防止ワイヤーがあります。据付作業はドームカバーへのキズ及び落下にご注意ください。

警告

K-9760 とカメラ及び化粧カバー間には落下防止ワイヤーがあります。ワイヤーに指を引掛けたり、化粧カバーが体にあたらないように固定して作業してください。

10. B部とC部を合わせて化粧カバーを時計方向（化粧カバー彫刻表示のLOCK側）に止まるまで回転させ取付けます。
11. 化粧カバーが傾いて取付いていないこと。また、下側に軽く引っ張り化粧カバーが正常に取付けられたことを確認します。

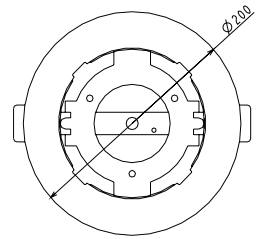
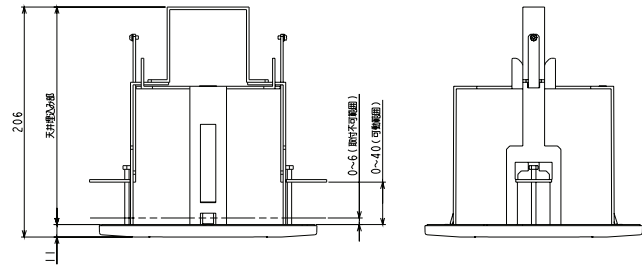
警告

化粧カバーの取付状態を確認してください。取付が不十分な場合、落下の危険があります。化粧カバーを取り付ける際に、落下防止ワイヤーをかみこまないでください。

① B部とC部を合わせる

② LOCK方向に止まるまで回転させる。

外形図



保証とアフターサービス

1. 本保証書は、販売店が所定事項を記入後お渡ししますので、お受け取りの際は「保証期間」、「販売会社」をご確認の上、大切に保管してください。
2. 無償修理規定
 - (1) 保証期間内（お買い上げ日より1年間）に正常なる使用状態において万一故障した場合には無料で修理いたします。
 - (2) 保証期間中でも次の場合には有料修理になります。
 - ① ご使用上の誤り、及び不当な修理や改造による故障及び損傷。
 - ② 火災、地震、水害、塩害、異常電圧、指定外の使用電源、及びその他天災地変などによる故障及び損傷。
 - ③ 特殊環境（たとえば極度の湿気、薬品のガス、公害、塵埃など）による故障及び損傷。
 - ④ 本書のご提示がない場合。
 - ⑤ 本書の未記入、あるいは字句を書き換えられた場合。
 - ⑥ 本保証書は、日本国内においてのみ有効です。
(THIS WARRANTY IS VALID ONLY IN JAPAN)
3. 補修用性能部品の保有期間
補修用性能部品の最低保有期間は7年です。（性能部品とは製品の機能を維持するために不可欠な部品です。）詳しくはあ求めの販売店にご相談ください。