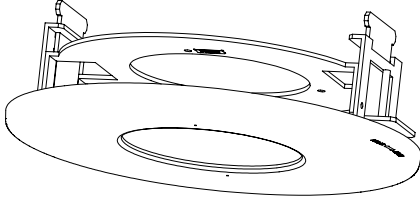


# MITSUBISHI

埋込みユニット  
形名  
K-9874

## 取扱説明書／保証書



### 警告

- 据付工事は、販売店または専門の工事店が実施してください。間違った工事は、故障や事故の原因になります。
- 据付工事部品は必ず付属部品および指定の部品をご使用ください。当社指定部品を使用しないと故障の原因となります。

このたびは三菱埋込みユニットをお買い上げいただき、ありがとうございました。ご使用になる前に、正しく安全にお使い頂くため、この取扱説明書を必ずお読みください。そのあと大切に保管し、必要なときにお読みください。保証書は、この取扱説明書についていますので、お買い上げの販売店の記入をお受けください。

U8712201001A  
SM-Y8017A

©2010 MITSUBISHI ELECTRIC CORPORATION ALL RIGHT RESERVED

この取扱説明書は再生紙を使用しております  
2010年8月作成

この製品は厳密な品質管理のもとで製品検査に合格したものです。お客様の正常な使用状態において万一故障した場合には、保証規定に基づきサービスセンターが修理いたしますので本書を提示してください。本書は再発行いたしませんので大切に保管してください。保証書にご記入いただいた個人情報、保証期間内のサービス活動及びその後の安全点検のために記載内容を利用させていただく場合がございますので、ご了承ください。

**三菱電機株式会社**  
コミュニケーション・ネットワーク製作所  
郡山工場 TEL (024) 932-1220 (大代表)  
〒963-8586 福島県郡山市栄町2番25号

## 保証書

製造番号	様		販売店住所・店名	TEL ( )
K-9874	お客様	〒	年 月 日から	1年間
形名	お客様	ご住所	TEL	保証期間

お問い合わせは、保証書に記載の販売店へどうぞ

## 安全のために必ずお守りください

### 使用上のご注意説明書

- 本文中に使われる「図記号」の意味は右のとおりです。
- ご使用前に、この欄を必ずお読みになり、正しく安全にお使い下さい。
- ここに示した注意事項は、安全に関する重大な内容を記載していますので、必ず守ってください。
- ここに示した注意事項はカメラ、電源ユニットの内容も一部含まれています。
- お読みになった後は、お使いになる方がいつでも見られるところに保管してください。

	禁止		指示を守る
	分解禁止		

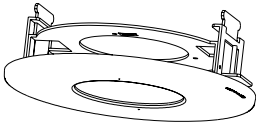
<b>警告</b> 誤った取扱いをしたときに、死亡または重傷などに結びつく可能性があるもの	
<b>万一異常が発生したら、電源ユニットの電源をすぐ切る!</b> 煙、変な音、においがするなど、異常状態のまま使わないでください。火災の原因となります。このようなときはすぐに電源ユニットの電源スイッチを切り、その後、必ず電源プラグをコンセントから抜いてください。煙が出なくなったのを確認して販売店に修理をご依頼ください。	<b>異物を入れない</b> 金風類や燃えやすいものなどが入ると火災の原因となります。定められたカメラ以外は、入れないでください。
<b>強度が十分なところに取付ける</b> 弱い天井など不安定な場所に取付けられないこと。またバランス良く取付けること。落ちたり、倒れたりしてけがの原因になります。取付けは販売店にご依頼ください。	<b>改造しない</b> 本機を改造すると火災の原因となります。内部の点検、調整、修理は販売店にご依頼ください。
<b>ポリ袋で遊ばない</b> 幼児の手の届くところに置くと、頭からかぶるなどした時に、口や鼻をふさぎ窒息し、死亡する恐れがあります。	<b>薬品や有害ガスの雰囲気内で使用しない</b> 本機が腐食して落ちたり、倒れたりしてけがの原因となります。

<b>注意</b> 誤った取扱いをしたときに、傷害または家屋・家財などの損害に結びつく可能性があるもの	
<b>次のような置きかたはしない</b> 火災・感電の原因となる場合があります。 ● 湿気やほこりの多い所。水、油煙のかかる所。 ● 風通しの悪いところ、狭い場所に押し込む。 ● 直射日光のある所や熱器具のそば。	<b>重い物をのせない、無理な力を加えない</b> 本機の上に重い物を置かないでください。バランスがくずれて倒れたり、落下してけがの原因となることがあります。本機に無理な力を加えないでください。無理な力を加えると壊れたり、落下してけがの原因となることがあります。特にお子さまにはご注意ください。
<b>移動させる場合は外部の接続線ははずす</b> カメラの同軸ケーブルに傷がつくと、火災・感電の原因となることがあります。移動させる時はカメラの同軸ケーブル、機器の接続をはずしたことを確認してください。	<b>車載用機器ではありません</b> 衝撃、振動のある所に設置すると故障の原因となります。例) 車両、船舶、航空機、機関室、工事用機械など
<b>定期的にお掃除を</b> 販売店におまかせください。定期的な掃除は火災、故障を防ぎます。特に梅雨期の前に行うのが効果的です。内部掃除費用については販売店にご相談ください。	<b>国外での使用禁止</b> 本機を使用できるのは日本国内のみです。外国では使えません。This equipment is designed for use in Japan only and cannot be used in any other countries.

<b>お願い</b>	
<b>持ち運びはいいない</b> 本機は落下すると破損する可能性があります。持ち運びには十分に注意して行ってください。	<b>本体のお手入れは</b> お手入れの際は電源ユニットの電源プラグをコンセントから抜いてください。やわらかい布で軽く拭き取ってください。汚れがひどいときは水でうすめた中性洗剤に浸した布をよくしぼり、拭いてください。
<b>化粧カバーを傷めないために</b> ベンジンやシンナーなどで拭くと樹脂が変質したり、劣化する原因となります。【化学ぞうきんをご使用の際はその注意書に従ってください。】	

## 構成

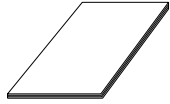
1. 埋込みユニット ----- 1台
2. カメラ取付けねじ (M4×8) ----- 3本
3. 取扱説明書／保証書 (本書) ----- 1冊



埋込みユニット本体



カメラ取付けねじM4×8



取扱説明書／保証書(本書)

## 仕様

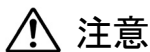
1. 材質：鋼板 (本体)  
：ABS/PC樹脂 (意匠部)
2. 色調：マンセル7.3B 8.1/0.2 5分ツヤ相当 (意匠部)
3. 質量：約 700g
4. 適合カメラ：CIT-8711M (取扱説明書 SM-Y8009, 据付工事説明書 SM-Y8010)

## 使用工具類 (次の道具を用意してください)

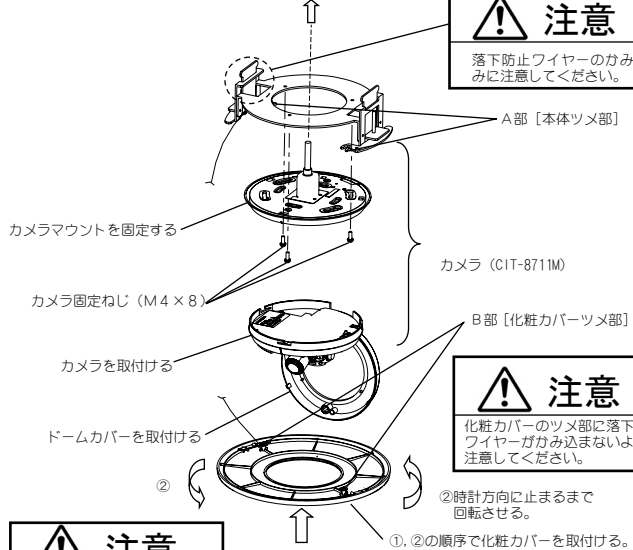
- +ドライバー (呼び番号 2番)
- ホールソー (Φ200mm穴あけ用)

4. カメラ (CIT-8711M) からカメラマウントを外し埋込みユニットに付属のねじ (M4×8) でカメラマウントと本品の“FRONT”マークを合わせて固定します。
5. カメラ (CIT-8711M) と同軸ケーブルを接続します。  
(取付け方法はカメラの据付工事説明書をお読みください。)
6. カメラ本体を取付け、ドームカバーを取付けます。  
(取付け方法はカメラの据付工事説明書をお読みください。)
7. A部とB部を合わせ、化粧カバーを時計方向 (化粧カバー彫刻表示のLOCK側) に止まるまで回転させ取付けます。(落下防止ワイヤーがかみ込まないように注意してください。)
8. 化粧カバーが傾いて取付けてないこと。また、下側に軽く引っ張り化粧カバーが正常に取付けられたことを確認します。

同軸ケーブルと接続す



**注意**  
落下防止ワイヤーのかみ込み  
みに注意してください。



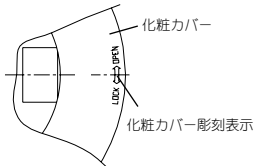
**注意**  
化粧カバーのツメ部に落下防止  
ワイヤーがかみ込まないように  
注意してください。



**注意**  
埋込みユニットと化粧カバー間  
には落下防止ワイヤーがあり  
ます。据付作業はドームカバーへ  
のキズ及び落下にご注意くださ  
い。

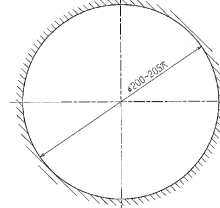


**警告**  
必ず電源ユニットの電源を切って作業して  
ください。  
化粧カバーの取付状態を確認して  
ください。取付が不十分な場合、落下の危険  
があります。



## 取付け方法

1. 埋込みユニットを取付ける為の穴を開けます。

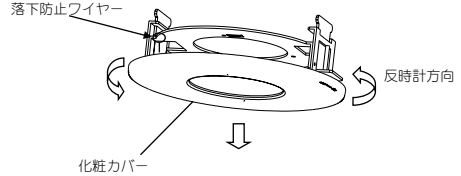


取付け面加工寸法図

(ご注意)

本機は十分な強度を持った場所に取付けてください。  
化粧合板、石膏ボード、プラスターボード等、取付け面材質に強度が足りない場合は、必ず取  
付け面を補強した上で固定してください。取付強度が不十分な場合、モニタ上で映像がブレたり、  
最悪の場合落下の危険があります。

2. 埋込みユニットから化粧カバーを反時計方向に回転させ取外します。



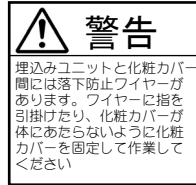
**注意**

取付け面に十分な強度があることを  
確認してから施工してください。  
振動の多い場所への設置は避けてくだ  
さい。映像がブレる恐れがあります。

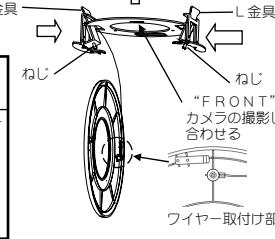
3. 埋込みユニットのL金具のねじ2本を緩め、L金具を内側によせ、ねじ2本を締めて取付け面に埋込み  
ユニットを固定します。



**注意**  
化粧カバーを持って  
引張らないでください。

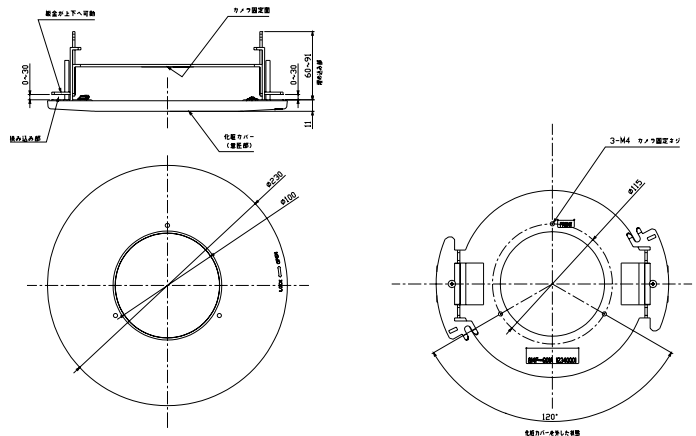


**警告**  
埋込みユニットと化粧カバー  
間には落下防止ワイヤーが  
あります。ワイヤーに指を  
引掛けたり、化粧カバーが  
体にあたらぬように化粧  
カバーを固定して作業して  
ください



**警告**  
落下防止ワイヤーは取外さ  
ないでください。

## 外形図



## 保証とアフターサービス

- 1 本保証書は、販売店が所定事項を記入後お渡ししますので、お受け取りの際は「保証期間」、「販  
売会社」をご確認の上、大切に保管してください。
- 2 保証規定  
(1) 保証期間内 (お買上げ日より1年間) に正常なる使用状態において万一故障した場合には無料で  
修理いたします。  
(2) 保証期間中でも次の場合には有料修理になります。  
① ご使用上の誤り、及び不当な修理や改造による故障及び損傷。  
② 火災、地震、水害、盗害、異常電圧、指定外の使用電源、及びその他天災地変などによる  
故障及び損傷。  
③ 特殊環境 (たとえば極度の湿気、薬品のガス、公害、塵埃など) による故障及び損傷。  
④ 本書のご提示がない場合。  
⑤ 本書の未記入、あるいは字句を書き換えられた場合。  
⑥ 本保証書は、日本国内においてのみ有効です。  
(THIS WARRANTY IS VALID ONLY IN JAPAN)
- 3 補修用性能部品の保有期間  
補修用性能部品の最低保有期間は生産終了後7年です (性能部品とは製品の機能を維持するために  
不可欠な部品です)。詳しくはあ求めの販売店にご相談ください。