



X740CA1901S(MEE 260501)



取付作業者用



ETC車載器

品番

・ 9909E-82MH2-M09 : EP-Nシリーズ

取付説明書

 ETCロゴは一般財団法人ITSサービス高度化機構(ITS-TEA)の登録商標です。

取付作業者さまへ



- 本製品の性能を維持するために必ず同梱の部品を使用して取付けてください。
- 本製品は、四輪車専用です。二輪車、三輪車には取付けないでください。
- 必ずサービスマニュアルを参照して取付けてください。

発売元：スズキ株式会社



1. 取付け上の注意

必ずお守りください。










本製品の取付け・配線において、表記と異なった方法による取付けや、表記を無視した取付けによって生じる危害や損害程度を以下の表示で説明します。

 警告	この表示を無視して誤った取扱いをすると、人が死亡または重傷を負う可能性が想定される内容を示しています。
 注意	この表示を無視して誤った取扱いをすると、人が傷害を負う可能性が想定される内容を示しています。

次の図記号で区分し、お守りいただきたい内容の種類を説明しています。

	絶対に行わない「禁止」の内容です。
	必ず実行していただく「強制」の内容です。

警告 安全上お守りいただきたいこと

この取付説明書の指示に従い配線する ●この取付説明書の指示に従い配線してください。正しい方法で正しく配線しないと、事故や火災の原因になります。	
電源電圧を確認して不安定な電源に接続しない ●アースの極性をお確かめの上、お取付けください。 極性を間違えると電源の接続不良や発火の原因になります。 ●指定の電源電圧を超えるような不安定な電源に接続すると故障や誤作動の原因になります。	
運転操作を妨げる場所には取付けない ●前方の視界を妨げる場所、ステアリング、シフトレバー、ブレーキペダル付近などの運転操作を妨げる場所、および急停車などの場合に同乗者に危険を及ぼす場所には取付けないでください。交通事故やけがの原因になります。	
バッテリーを接続したまま配線しない ●配線中は、バッテリーのマイナス端子を外してください。 マイナス端子を外さずに作業するとショート事故による感電やけがの原因になります。	
ケーブル類はまとめておく ●ケーブル類は運転操作の妨げとならないよう、まとめておくなどしてください。ステアリング、シフトレバー、ブレーキペダルなどに巻き付くと危険です。	
すべての電装品の動作確認をする ●取付けと配線が終わったら、ブレーキ、ライト、ホーン、ウインカー、ワイパー、およびETC車載器などすべての電装品が正常に動作することをお確かめください。正常に動作しない状態で使用すると事故、火災、感電などの原因になります。	
たこ足配線をしない ●電源ケーブルの被覆を破って、他の機器の電源を取ることは絶対にやめてください。ケーブルの電流容量をオーバーし、火災や感電の原因になります。	
指定以外のヒューズを使用しない ●指定より大きな容量のヒューズを使用すると、火災の原因になります。	
エアバッグシステムの動作を妨げる場所には取付けない ●エアバッグシステムを装備している車の場合、エアバッグシステムの動作の妨げになる場所に取付けないでください。エアバッグシステムが正常に機能せず危険です。	

水のかかるところやほこりの多いところへは取付けない

- 雨が吹き込むなどにより水のかかるところ、湿気やほこりの多いところへの取付けは避けてください。機器内部に水、湿気、またはほこりが混入すると発煙や発火の原因になります。



高温になるところへは取付けない

- 熱の影響を受けやすいヒーターの吹き出し口の近くなど高温になるところに機器の取付けやケーブルの配線をしないでください。火災の原因になります。



保安部品のボルトやナットは使用しない

- 車体のボルトやナットを使用して機器を取付けるときやアースを取るときは、ステアリング、ブレーキ系統、タンクなどの保安部品のボルトやナットは絶対に使用しないでください。これらを使用すると、事故や発火の原因になります。



ケーブルをはさみ込まない

- 車体やネジ部分、シートレールなどの可動部にケーブルをはさみ込まないように注意してください。断線やショートにより、事故、火災、感電などの原因になります。



ケーブルの被覆を傷めない

- 車両部品のバリ（部品加工時にできる鋭利な突起）や鋭利な場所にケーブルが接触する場合、ケーブルの被覆を傷めないように必ず粘着テープなどで保護してください。火災や感電の原因になります。



指定以外の電源接続はしない

- 必ず付属の部品を使用して指定の電源接続をしてください。指定以外（シガーソケットなど）の電源接続をすると、電源の接続不良や発火の原因になります。



⚠ 注意

安全上お守りいただきたいこと

指定以外の部品は使用しない

- 必ず付属の部品を指定通り使用してください。指定以外の部品を使用すると、機器内部の部品を傷めたり、しっかりと固定できずに外れたりして危険です。



同時取付けや追加取付けはしない

- 1台の車両に取付けられる車載器(ETC2.0車載器、ETC車載器、DSRC車載器)は、1台だけです。複数台、同時には取付けないでください。正常に動作しません。



しっかりと固定できないところへは取付けない

- 振動の多いところなど、しっかりと固定できないところへの取付けは避けてください。外れて事故やけがの原因になります。



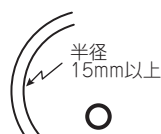
ケーブル類を引っ張らない

- ETC車載器本体に接続するケーブル類に張りがないように、余裕を持たせて配線してください。ケーブル内部の断線や接触不良などで故障の原因になります。



アンテナケーブルを折り曲げない

- アンテナケーブルの配線の際、ドライバーなどで折り曲げないでください。（曲げ半径15mm以上）ケーブル内部の断線や接触不良などで料金所などの路側アンテナとの無線通信が正常に行われないことがあります。
 - ・ケーブルを直角や半径15mm未満で折り曲げない！
 - ・ケーブルをねじらない！



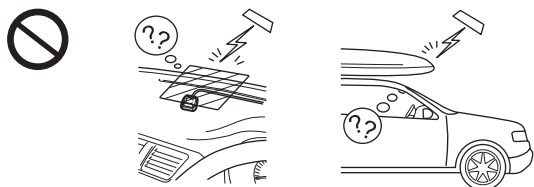
アンテナケーブルを傷つけない

- ケーブルの断面がつぶれるようなはさみ込みや先が尖った鋭利なものを使ってケーブルを傷つけないでください。
ケーブル内部の断線や接続不良などで料金所などの路側アンテナとの無線通信が正常に行われないことがあります。



アンテナの上に金属物を置いたり、遮蔽したりしない

- アンテナに届く電波を遮断するため、料金所などの路側アンテナとの無線通信が正常に行われないことがあります。



指定以外の場所に取付けない

- アンテナを指定取付場所と異なる車室内に取付けないでください。
料金所などの路側アンテナとの無線通信が正常に行われないことがあります。
- ETC車載器を車外に取付けないでください。
車外に取付けると、機器内部に雨水が浸入し、故障の原因になります。
- 直接日光が当たるようなダッシュボード上にETC車載器本体を取付けないでください。
高温時、意匠面が損傷する可能性があります。



ETC車載器の操作と干渉するものを周囲に置かない

- ETCカードの挿入操作などで周囲の物に干渉しないように取付けてください。



アンテナを下向きに取付けない

- アンテナを上下逆向きに取付けないでください。料金所などの路側アンテナとの無線通信が正常に行われないことがあります。通信面(両面テープ)が上を向くように取付けてください。



2. 取付け前の注意

取付ける前に、以下の点に注意して準備してください。

●作業に必要な以下の工具類を準備してください。

- 1) プラスドライバー
- 2) リムーバー
- 3) プライヤー(ペンチ)
- 4) 絶縁テープ
- 5) はさみ(カッターナイフ)
- 6) ホールソー
- 7) 配線用ガイドワイヤー
- 8) 電圧計
- 9) 脱脂剤(イソプロピルアルコールなど)
- 10) ウェス(不織布類)
- 11) ドライヤー
- 12) ニッパー
- 13) メジャー
- 14) 傾斜計

●水平な場所で作業してください。

●両面テープを使用して部品を取付けるときは、以下の点に注意して作業してください。

- ・脱脂剤を使用して取付面(車体側)を脱脂する。
- ・取付面(車体側)が完全に乾いた状態にする。
- ・気温が低い(20℃以下)場合、ドライヤーなどを使用して取付面(車体側と両面テープ側)を温める。
- ・両面テープの粘着面に手で触れない。
- ・二度貼りしない。

●車のイグニッションキーは必ず「OFF」にしてください。

●バッテリーのマイナス端子を外してください。

●エアバッグシステムの動作やメーター周辺など運転操作に支障がない取付位置を確認してください。

●車載器本体貼付ラベル(ETC車載器本体裏面)の車載器管理番号(19桁)と梱包箱または同梱の型番シールに記載されている車載器管理番号(19桁)を照合してください。

●ETC車載器セットアップ申込書・証明書に記載されているナンバープレートの番号と、ETC車載器を取付けるお客様の車両番号(ナンバープレート)を照合してください。

●1台の車両に取付けられる車載器(ETC2.0車載器、ETC車載器、DSRC車載器)は、1台だけです。複数台、同時には取付けないでください。

3. セットアップ時の注意

1. セットアップ時の注意事項

●**セットアップ中は、セットアップカードを取出さないでください。**

・途中でセットアップカードを取出した場合、セットアップカードおよびETC車載器が故障するおそれがあります。

●**以下はETC車載器の不良ではありません。**

セットアップ手順が間違っています。再度、セットアップ作業を行ってください。

・未セットアップ状態でETCカードを挿入すると「エラー06」になる。

・セットアップ完了後、再度セットアップカードを挿入すると「エラー05」(カード認証異常)になる。^{※1}

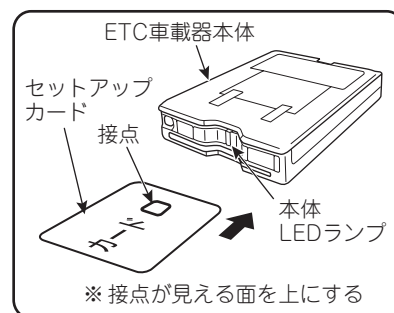
・未セットアップ状態でセットアップカードを表裏逆に挿入すると「エラー03」になる。^{※1}

・セットアップカードの表裏を逆に挿入して、セットアップできないとの不具合事例があります。

ETC車載器本体の上下の向きを間違ったための不具合です。上図を参照し、セットアップカードを挿入してください。

●**セットアップ中は電源を切らないでください。**

・途中で電源を切った場合、セットアップカードおよびETC車載器が故障するおそれがあります。



2. 未セットアップ時のETC車載器動作について

未セットアップ状態で電源を入れたとき、以下の動作にて未セットアップであることを通知します。

・本体LEDランプは「橙」点滅状態(約0.5秒間隔のON/OFF)

・ブザー音は「ピーピーピー」

・「セットアップされていません」の音声案内

3. セットアップ作業時のETC車載器動作について

セットアップ作業時は下表のように動作します。

セットアップ動作	本体LEDランプの状態	ブザー音	音声案内
セットアップカード挿入時	橙点灯	ピッ	—
セットアップ中	橙点灯	—	—
セットアップ完了時	緑点滅	ピー	「セットアップしました」
セットアップカード取出し時	橙点灯	ピッ	—

4. セットアップ完了時のETC車載器動作について

セットアップ完了後に電源を入れたとき、本体LEDランプが「橙」点灯し、セットアップ完了であることを通知します。

5. 電源投入時のETC車載器動作について

電源投入時は下表のように動作します。

ETC車載器の状態	ETCカードの挿入	本体LEDランプの状態	ブザー音	音声案内
未セットアップ	未挿入	橙点滅	ピーピーピー	「セットアップされていません」
セットアップ済み	未挿入	橙点灯	ピーピーピー ^{※2}	「カードを入れてください」 ^{※2}
	挿入	橙点灯 → 緑点灯 (ETCカード認証完了)	ピッ ^{※2}	「カードを確認しました。 有効期限20**年**月です」 ^{※2}

6. セットアップ情報の確認のしかたについて

取扱説明書の[■セットアップ情報の確認について]を参照してください。

※1 セットアップカードを取出すと案内を終了します。

詳しくは取扱説明書の「自己診断機能について」をご覧ください。

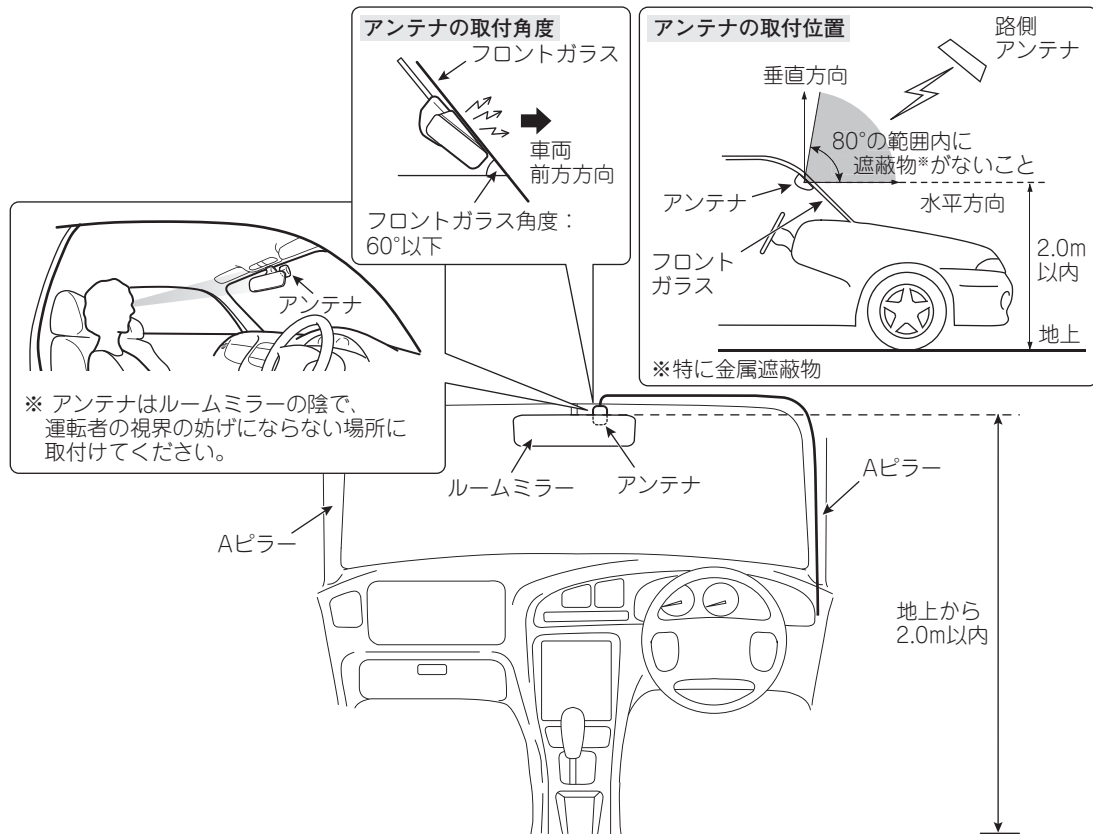
※2 「発話モード」の設定ON/OFFでブザー音と音声案内が変わります。

詳しくは取扱説明書の「■発話モードについて」をご覧ください。

4. アンテナ取付け時の注意

■フロントガラス内側に取付ける場合

- ・ アンテナは、路側アンテナからの電波を受信できるように、必ず下図のように取付けてください。
- ・ アンテナの取付位置は、路側アンテナからの電波を受信できるように、水平方向を基準にして垂直上向き方向 0° ～ 80° の範囲内に金属遮蔽物がない位置に取付けてください。
- ・ アンテナ取付面のフロントガラス角度が水平面から 60° 以下であることを確認してください。
- ・ フロントフィルムアンテナ、ドライブレコーダー、フロントガラスに取付けられる電装品（通信機器、カメラ、センサー）と干渉しないように取付けてください。
- ・ 下記1、2、3のいずれかに該当する場合フロントガラス内側に取付けできません。「■ダッシュボード上に取付ける場合(共通編-8)」を参照してアンテナを取付けてください。
 1. アンテナの取付位置の高さが地上から2.0mを超えている。
 2. アンテナ取付面のフロントガラス角度が水平面から 60° を超えている。
 3. エアバッグが以下のいずれかの場所に装着されている。
 - ・ Aピラー内
 - ・ サンバイザーの裏側
 - ・ フロントガラス内側上部の隙間内(フロントガラスとヘッドライニングトリム間)

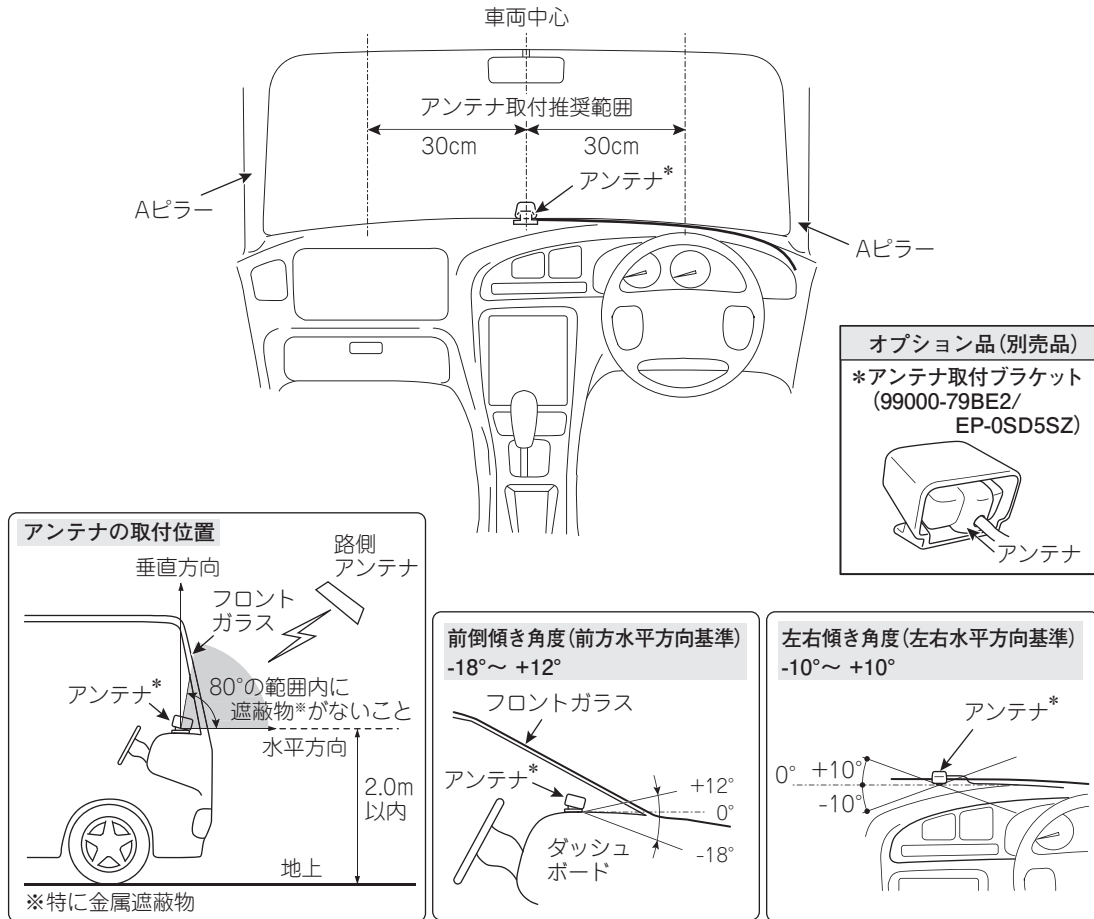


お知らせ

- ・ フロントガラス取付けに関し、平成11年12月27日告示の道路運送車両の保安基準第29条第4項第7号（運輸大臣または地方運輸局長が指定したもの）に対する運輸省告示第八百二十号への適合性に対し、保安基準に適合する商品として、当該箇所への装着に対し、車両検査の対象品として基準を満たす商品であることを確認しています。
本製品はこの取付説明書の指示通りに、正しく取付けされた場合に限り保安基準に適合いたします。この取付説明書の指示以外の取付けかたや、その他の改造などを行ったときにその適合性を保証するものではありません。

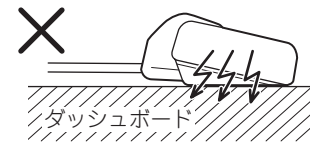
■ダッシュボード上に取付ける場合

- ・ダッシュボード上に取付ける場合、必ず別売のアンテナ取付ブラケット（99000-79BE2/EP-0SD5SZ）をご用意ください。
- ・アンテナ*の取付位置は、車両中心から±30cm以内（アンテナ取付推奨範囲）になるように取付けてください。（下図参照）
- ・アンテナ*の取付位置は、路側アンテナからの電波を受信できるように、水平方向を基準にして垂直上向き方向へ0°～80°の範囲内に金属遮蔽物がない位置に取付けてください。
- ・アンテナ*の取付角度は、下図の範囲内になるように取付けてください。




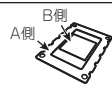



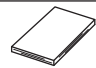
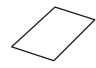
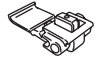
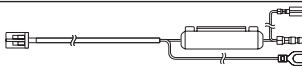

お願い

- ・同梱のアンテナをそのままダッシュボード面に取付けると通信面が下を向くため正常に通信できません。（右図）
- アンテナをダッシュボード上に取付ける場合、必ず別売のアンテナ取付ブラケット（99000-79BE2/EP-0SD5SZ）をお買い上げいただき、同梱するアンテナ取付ブラケットの取付説明書をご参照の上取付けてください。



5. 同梱部品

■ ETC車載器 (9909E-82MH2-M09)

番号	部品	数量
1	 ETC車載器本体	1
2	 ブラケット	1
3	 両面テープ (A側：ブラケット取付け用 B側：ETC車載器本体取付け用)	1
4	 ハーネスバンド	5
5	 クランパー	3
6	 アンテナ(両面テープ付)	1
7	 取扱説明書	1
8	 同梱部品一覧表	1
9	 型番シール*	1
10	 ・適合線径22~16AWG (約0.3~1.3mm ²) ワンタッチコネクター	2
11	 電源ケーブル	1
12	 線材固定テープ	1

* 取扱説明書の型番シール貼付場所に貼ってください。

■ ETC取付キット (9909K-72UQ4-M01) ※1、2

番号	部品	数量
1	 ケーブル用保護テープ(100mm×100mm)	1
2	 線材固定テープ(200mm×50mm)	1
3	 防滴用シール(230mm×70mm)	1
4	 ハーネスバンド(145mm)	5
5	 同梱部品一覧表	1

※1 オプション品です。

※2 ETC取付キット(9909K-72UQ4-M01)を使用する場合、この取付説明書の車種別編を参照してください。

6. ETC/ナビゲーション接続ケーブル

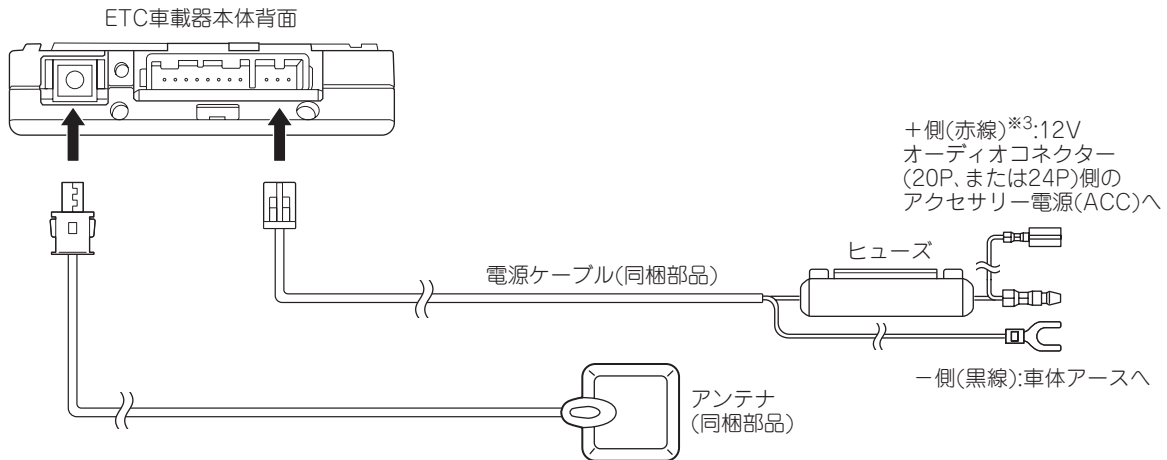
ETC/ナビゲーション接続ケーブルは、対象のスズキ純正カーナビゲーションシステムの取付説明書をご確認ください。

⚠ 注意

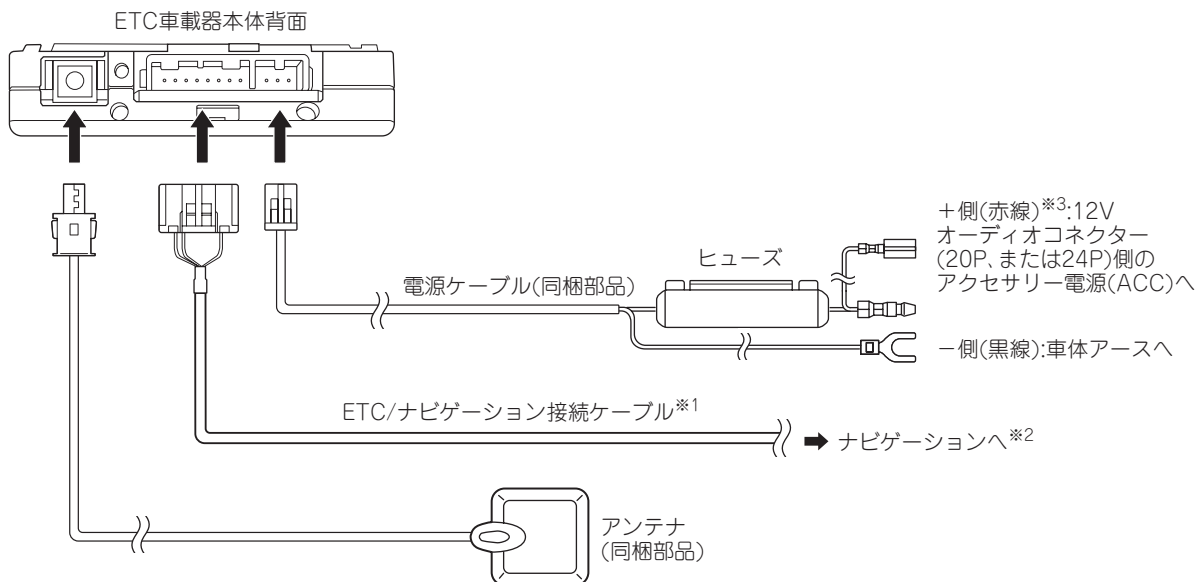
- ・ ETC/ナビゲーション接続ケーブルは、ラジオアンテナのフィーダー線と一緒に束ねないでください。
- ・ 余ったケーブルは、この取付説明書の車種別編を参照の上、指定の位置に束ねてください。

7. 接続のしかた

■ ETC車載器のみで使用する場合



■ カーナビゲーションシステムと接続する場合



※1 接続するカーナビゲーションシステムにより一部形状が異なります。

※2 接続先は、対象のスズキ純正カーナビゲーションシステムの取付説明書をご確認ください。

※3 e-アプリに取付ける場合、この取付説明書の車種別編を参照してください。

⚠ 注意

- ・カーナビゲーションシステムとの接続作業は、**ETC車載器本体の取付け、アンテナおよびアンテナケーブル、ハーネスの配線作業後**に行ってください。
- ・カーナビゲーションシステムに接続したETC/ナビゲーション接続ケーブルのコネクターが他の車両側部品などと干渉がないことを確認してください。

お願い

必ず、対象のスズキ純正のETC/ナビゲーション接続ケーブルとカーナビゲーションシステムを使用してください。

8. アンテナの取付けかた

「4. アンテナ取付け時の注意（共通編-7）」をご参照の上、フロントガラス内側、ダッシュボード上のどちらか一方にアンテナを取付けてください。

お願い

- ・アンテナをダッシュボード上に取付ける場合、必ず別売のアンテナ取付ブラケット（99000-79BE2/EP-0SD5SZ）をお買い上げいただき、同梱するアンテナ取付ブラケットの取付説明書をご参照の上取付けてください。
- ・アンテナの接続端子に無理な力が加わらないように、アンテナケーブルを配線してください。
アンテナケーブルが余った場合、切ったり折ったりせずに、最初の梱包状態のように円く束ねてください。
- ・アンテナケーブルを配線するときは、折り曲げ半径が15mm以上になるように配線してください。
- ・アンテナケーブルの断面がつぶれないように配線してください。

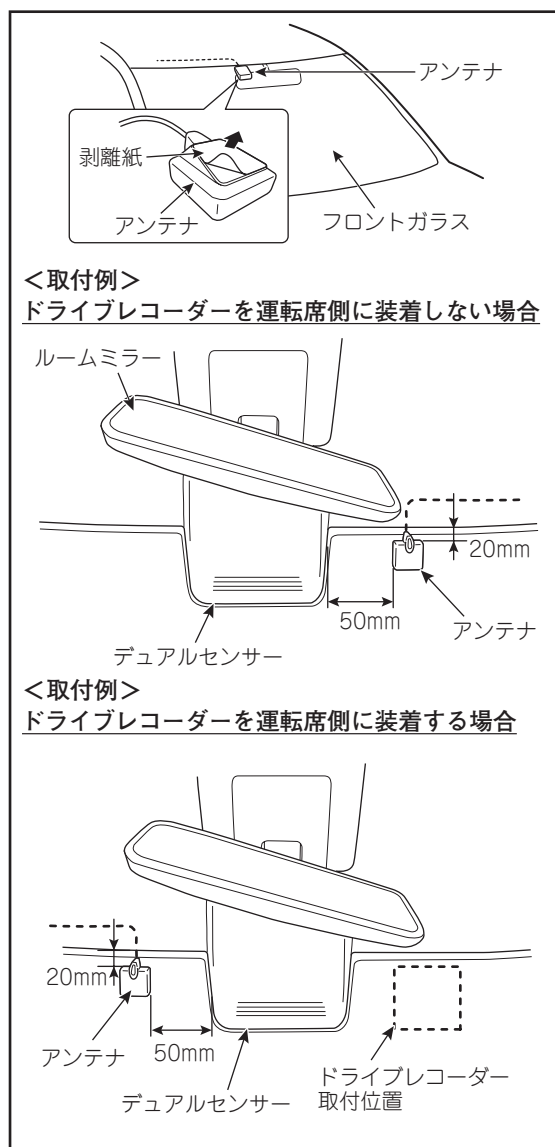
■ フロントガラス内側に取付ける場合

1 アンテナの剥離紙をはがしてフロントガラス面（室内側）^{※1}の指定位置^{※2}に取付けます。

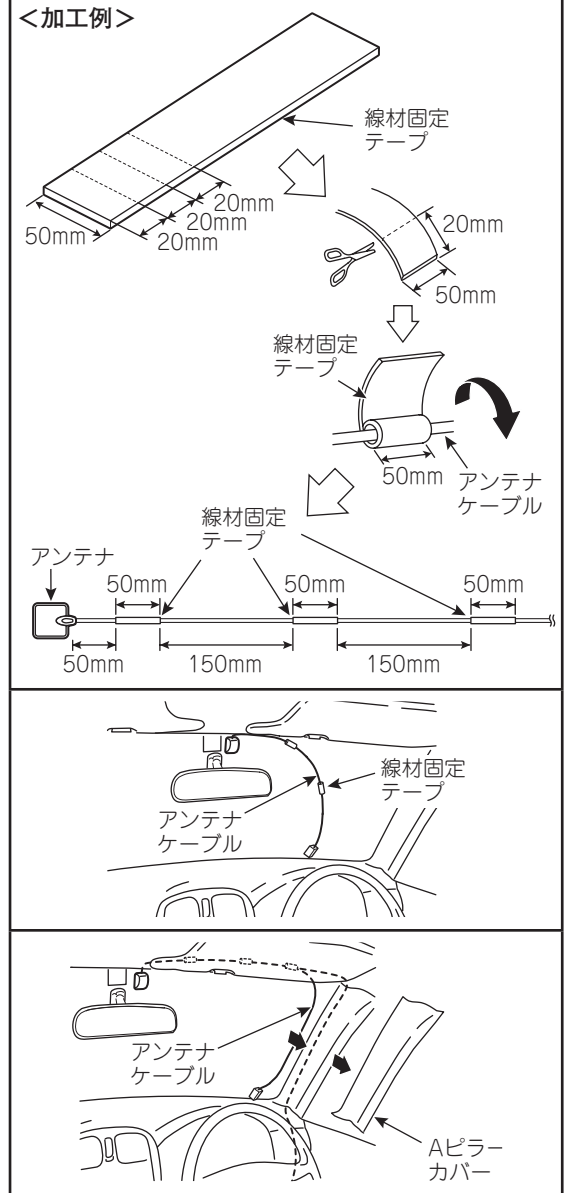
※1 Aピラー内にエアバッグシステムを装備している場合、およびサンバイザーの裏側やフロントガラス内側上部隙間（フロントガラスとヘッドライニングトリム筒）にエアバッグシステムを装備している場合、必ず別売のアンテナ取付ブラケット（99000-79BE2/EP-0SD5SZ）を使用してダッシュボード上に取付けてください。

※2 アンテナは、運転席側に取付けます。但し、ドライブレコーダーと同時装着する場合、ドライブレコーダーを優先して取付けてください。

フロントガラスにデュアルカメラ、またはデュアルセンサーが装着されていて、ドライブレコーダーが運転席側に装着されている場合、アンテナは助手席側に取付けてください。



2 線材固定テープを適宜に切り、等間隔にアンテナケーブルに巻きつけます。



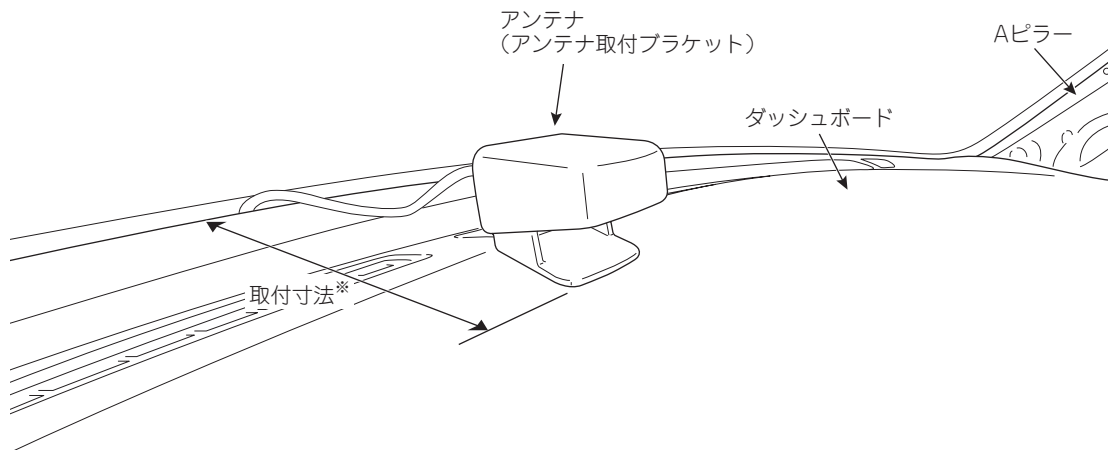
3 アンテナケーブルをフロントガラスと天井の内張りの隙間に押し込みます。

4 Aピラーカバーを外して、アンテナケーブルを通します。

■ ダッシュボード上に取付ける場合

別売のアンテナ取付ブラケット(99000-79BE2/EP-0SD5SZ)を使用してダッシュボード上に取付けます。^{*} アンテナ取付ブラケットに同梱する取付説明書をご参照の上、取付けてください。

^{*} 取付寸法は車種別編を参照の上、取付けてください。



9. ETC車載器本体の取付けかた

- 1 脱脂剤を使用して取付面(車体側)を脱脂します。

お願い

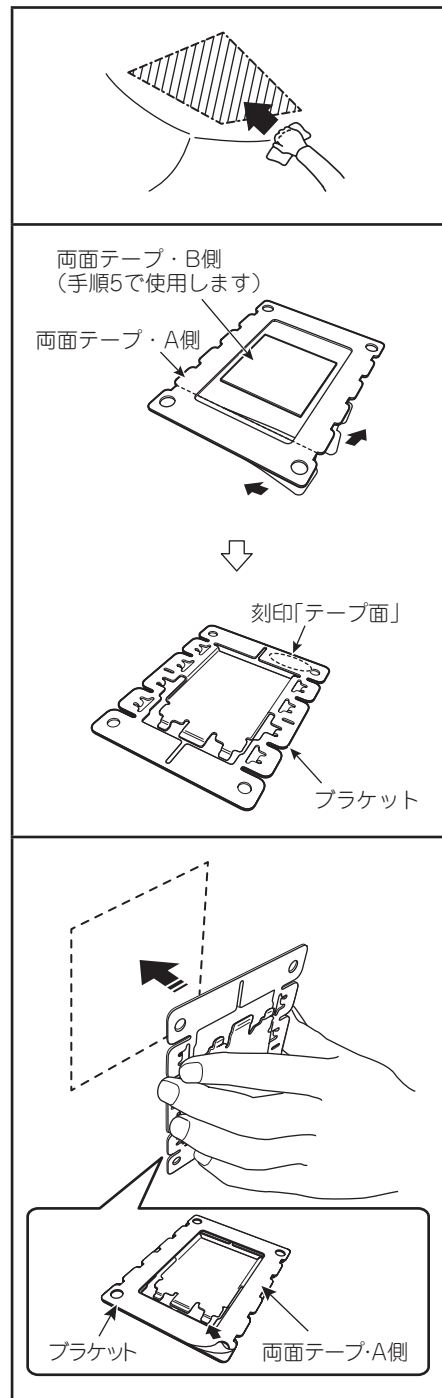
脱脂後、取付面(車体側)は完全に乾いた状態にしてください。

- 2 両面テープ・A側の剥離紙をはがします。両面テープ・A側をブラケットの表面上に刻印「テープ面」がある面に貼付けます。

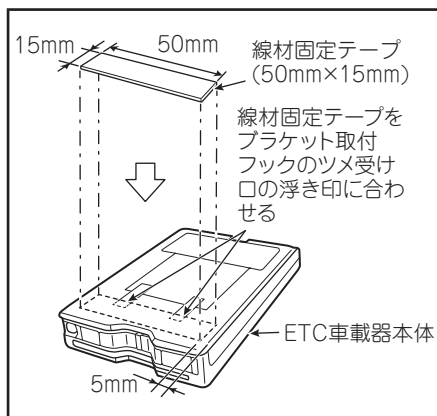
- 3 ブラケットに貼付けた両面テープ・A側の剥離紙を黒矢印方向にはがします。ブラケットに貼付けた両面テープ・A側を取付面(車体側)に貼付ける際に隙間がないように圧着してブラケットを取付けます。

⚠ 注意

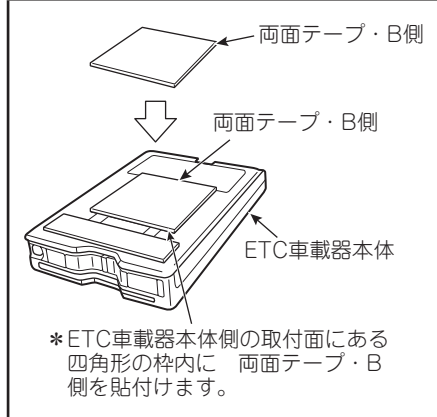
- ・他の用品と取付位置が重なる場合、取付位置の調整をしてください。
- ・取付面(車体側)の形状によっては、ブラケットを平らな形状のまま取付けると確実な取付けができません。
ブラケットを取付ける前に必ず取付面(車体側)の状態を確認してください。
ブラケットを取付面(車体側)の形状に合わせて曲げた後に手順3の作業を行ってください。



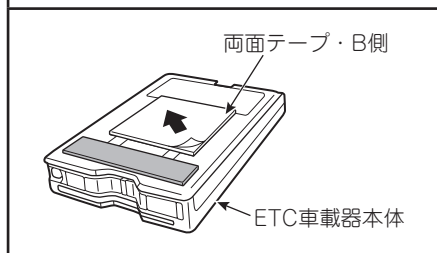
4 50mm×15mmに寸法取りした線材固定テープをETC車載器本体のブラケット取付フック側の右図の位置に貼付けます。



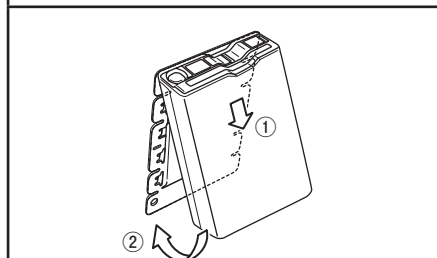
5 両面テープ・B側の剥離紙をはがして、ETC車載器本体の指定箇所*に両面テープ・B側を貼付けます。



6 両面テープ・B側の剥離紙をはがします。



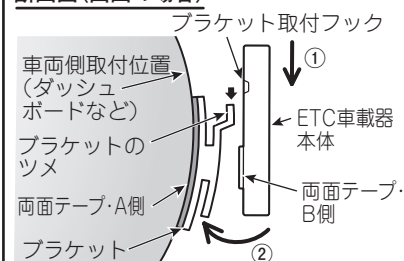
7 ブラケットのツメにETC車載器本体側のブラケット取付フックを差し込みます。(①)
ETC車載器本体の後部(両面テープ・B側)をブラケット側へ押し当て、固定します。(②)



⚠ 注意

- ・ブラケットのツメ側がETC車載器本体の操作面側になることを確認してください。
- ・ETC車載器本体をブラケットに取付ける際に、ETC車載器本体の中央部を強く押さえないでください。故障の原因になります。

断面図(曲面の場合)



10. 電源接続のしかた

MH55S系ワゴンRおよびMK53S系スペースのスズキコネクト対応通信機装着車のみ電源取得方法が異なります。詳しくはこの取付説明書の車種別編を参照してください。

⚠ 注意

- ・電源ケーブルを取付けるときは、必ず車のイグニッションキーを「OFF」にし、バッテリーのマイナス端子を外して作業してください。
- ・イグニッションキーのON/OFFに連動して電源がON/OFFされるオーディオコネクター（20P、または24P）のACCに接続してください。
取付ける車両に走行中アイドルリングを止める機能が付いている場合、その機能がはたらいでも仕様の電源電圧を保持するアクセサリ電源（ACC）に接続してください。本製品の仕様については取扱説明書の「■仕様」を参照ください。
- ・ワンタッチコネクターやギボシを使用する場合、それぞれの車種に適合したものを使用してください。使用方法を間違えると火災や故障の原因になります。
- ・エアバッグやダッシュボード付近にあるセンサー類に干渉しないように取付けてください。
- ・ETC車載器本体に電源ケーブルを接続する場合、コネクター部に極度のストレスがかからないように余裕をもって配線をしてください。
- ・接続作業が完了しましたら、ブレーキ、ライト、ホーン、ウインカー、ワイパー、ETC車載器本体など、すべての電装品が正常に動作することをお確かめください。
- ・常時通電されるバッテリー（直結）の電源（常時電源）や照明用ランプの電源（イルミネーション電源）には、絶対に接続しないでください。
- ・電源ケーブル ー側（黒線）は、車体アースへ接続してください。
- ・取付ける車両のバッテリー電源を確認の上、電源ケーブルを間違えないように取付けてください。

電源接続には2通りの接続方法があります。

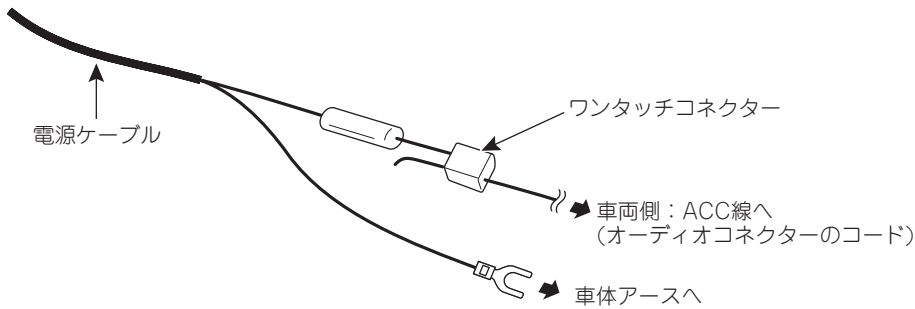
共通編-17のワンタッチコネクターを使用する場合、中継ハーネス（ギボシ端子付）を使用する場合のどちらか一方を選択して作業してください。

お知らせ

- ・ETC車載器の電源取得方法の徹底について
ETC車載器の電源取得については、必ず同梱の部品を使用して取付説明書に指定された方法で取付けることが「ETCシステム利用規程」にて定められており、それ以外の異なる取付方法（シガーソケットなどへの接続）は、同利用規程に違反することとなります。
指定した方法以外の取付けにより有料道路を利用した場合、正規のETC車載器とは認められず、利用者およびその取付けを推奨した者にその責任が課せられるおそれがあります。

■ワンタッチコネクタを使用する場合(適合線径：22～16AWG(約0.3～1.3mm²))

オーディオコネクタ(20P、または24P)のACCコードとETC車載器本体側の電源ケーブル +側(赤線)をワンタッチコネクタで接続してください。電源ケーブル -側(黒線)は、車体アースのアースボルトに共締めします。



- ETC車載器本体側の電源ケーブル +側(赤線)のギボシ端子を切り取ります。
- オーディオコネクタ(20P、または24P)のACCコードをワンタッチコネクタのガイド溝に入れます。
手順1で加工した電源ケーブル +側(赤線)の先端をワンタッチコネクタの穴に通します。接続するコードが細い場合、接続が不十分になりますのでご注意ください。
- コード、ケーブルがワンタッチコネクタから抜けないようにペンチなどでエレメントを押し込みます。
- 接続不良がないことを確認して完全にカバーをかぶせます。
- 安全のためにケーブルとワンタッチコネクタの周りを絶縁テープで巻きまます。

電源ケーブル +側(赤線)

オーディオコネクタ(20P、または24P)のACCコード

ワンタッチコネクタ

ケーブルの先端がこの部分に突き当たるまで差し込みます。

ガイド

電源ケーブル +側(赤線)

エレメント

プライヤー

カバー

絶縁テープ

● オーディオコネクタのACC位置

20Pの場合

ACC

・ハーネスコード側から見た位置

24Pの場合

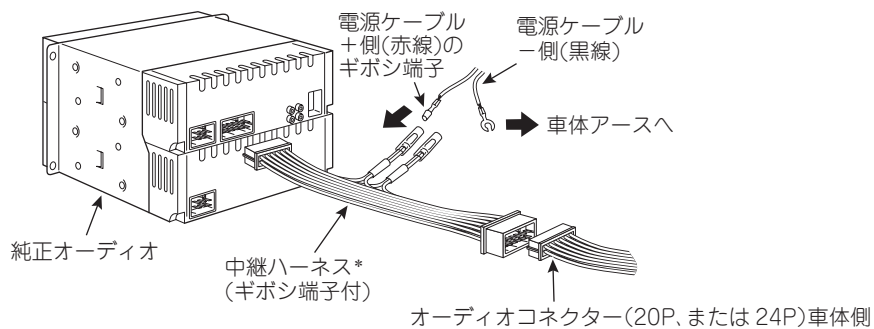
ACC

・ハーネスコード側から見た位置

e-エブリイの場合
この取付説明書の車種別編を参照してください。

■中継ハーネス(ギボシ端子付)*を使用する場合

ETC車載器本体側の電源ケーブル +側(赤線)のギボシ端子をオーディオコネクタ(20P、または24P)のACCコードとつながる中継ハーネスのギボシ端子に接続します。電源ケーブル -側(黒線)は、車体アースのアースボルトに共締めします。



* 市販の中継ハーネスを使用する場合、中継ハーネス付属の取扱説明書をご覧ください。

⚠ 注意

e-アプリに電源接続する場合、この取付説明書の車両別編を参照の上、指定の位置に接続してください。

11. ケーブル接続と配線

1 すべてのケーブルをETC車載器本体に接続します。

* 接続端子の形状は、使用するETC/ナビゲーション接続ケーブルで異なります。

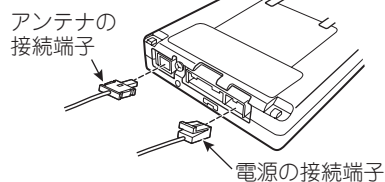
2 ケーブル類をクランパーで任意の箇所で固定します。

3 車両板金などのエッジ部にケーブル類が触れる場合、エッジ部を線材固定テープで処理します。

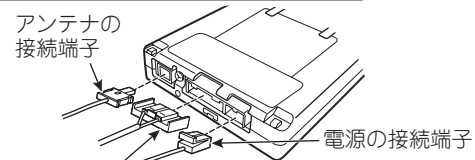
4 余ったケーブル類は、車両ハーネスに束ねます。

* アンテナケーブルが余った場合、直径10cm程度の輪にして車両ハーネスに固定します。

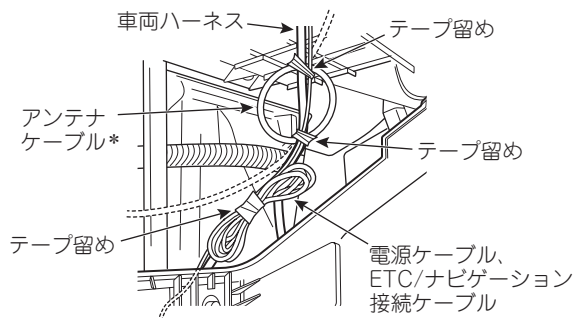
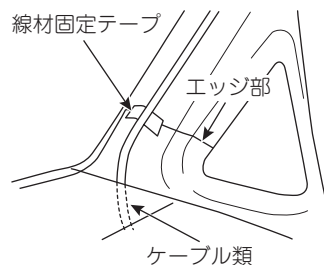
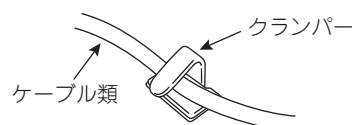
ETC車載器本体のみ取付



ケンウッド製/パナソニック製/パイオニア製
またはメーカーオプションナビ(一部機種)取付



ケンウッド製/パナソニック製/パイオニア製
ナビゲーションまたはメーカーオプション
ナビゲーション用接続端子*(別売品)



⚠ 注意

バンドクランプのバンド部は、3~5mmの切代を残し、切り口が鋭利な形状とならないように、ニッパーなどでカットしてください。カットが短すぎるとバンドが外れるおそれがあります。

⚠ 注意

- ・カーナビゲーションシステムとの接続作業は、**ETC車載器本体の取付け、アンテナおよびアンテナケーブル、ハーネスの配線作業後**に行ってください。
- ・カーナビゲーションシステムに接続したETC/ナビゲーション接続ケーブルのコネクターが他の車両側部品などと干渉がないことを確認してください。

12. 取付け後の確認

取付け後、以下の項目をご確認ください。
ご確認の上、問題がなければ□に✓を付けてください。

車両側確認	
<input type="checkbox"/> 電源電圧がDC10V～16Vの範囲内か？	<input type="checkbox"/> フロントガラスが熱線反射ガラスではないか？
配線確認	
<input type="checkbox"/> 噛み込んでいないか？	<input type="checkbox"/> 張っていないか？
<input type="checkbox"/> ゆるみ、ぶれはないか？	<input type="checkbox"/> ねじれていないか？
<input type="checkbox"/> 折り曲げていないか？	<input type="checkbox"/> つぶれていないか？
<input type="checkbox"/> バリなど鋭利な部分が近くにないか？	<input type="checkbox"/> オプションケーブルを接続できるスペースがあるか？
<input type="checkbox"/> 電源ケーブルのACCは、サージが出にくい安定した電源箇所(オーディオ電源)へ接続したか？	
ETC車載器本体取付確認	
<input type="checkbox"/> 車載器本体をセットアップしたか？	<input type="checkbox"/> 周囲に干渉するものはないか？
<input type="checkbox"/> ブラケットを使用して取付けているか？	
アンテナ取付位置	
<input type="checkbox"/> エアバック展開時に干渉しないか？	<input type="checkbox"/> GPSアンテナ、エアコン用センサーに干渉しないか？
フロントガラス内側取付の場合	ダッシュボード上取付の場合
<input type="checkbox"/> ルームミラーの陰で運転者の視界を遮らない場所か？	<input type="checkbox"/> 車両中心から±30cm以内に取り付けているか？
<input type="checkbox"/> フロントガラスの傾きが水平面から60°以下か？	<input type="checkbox"/> 取付け面の前倒傾き角度は-18°～+12°の範囲内か？
	<input type="checkbox"/> 取付け面の左右傾き角度は-10°～+10°の範囲内か？
前方向	
<input type="checkbox"/> フロントガラス前方(水平方向)があいているか？	<input type="checkbox"/> 金属製のフロントガラス飾り板はないか？
上方向	
<input type="checkbox"/> フロントガラス上方(垂直方向80°)があいているか？	<input type="checkbox"/> ルーフラックなどひさしが邪魔していないか？

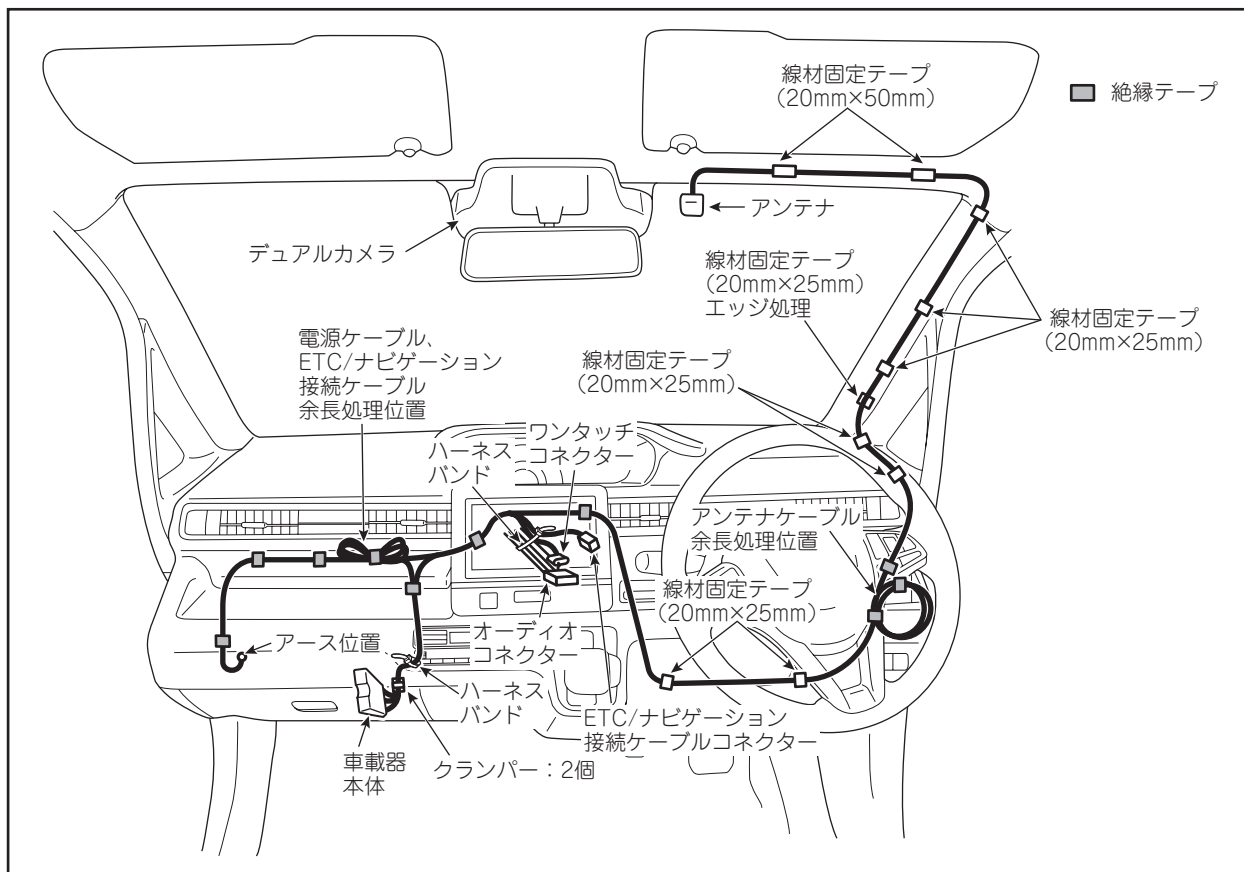
- 取外した部品やコネクタ類は、必ずサービスマニュアルの手順に沿って、用品取付け前の状態に戻したことを確認ください。(コネクタ類の接続、締付トルクなどの確認を含む)
- ヒューズが切れたときは、原因を確認し適切な処置をして指定容量のヒューズと交換してください。
- イグニッションキーを「ACC」または「ON」の位置にすると、本体LEDランプ(「橙」または「緑」)が点灯する。
※ 本体LEDランプが点灯しない場合、配線を確認してください。
- エラーコードの音声案内、またはブザー音がないかご確認ください。
※ エラーコードの音声案内、またはブザー音がある場合、取扱説明書の自己診断一覧表をご確認ください。
- ブレーキ、ライト(オートライトを含む)、ホーン、ウインカー、ワイパー、およびETC車載器など、すべての電装品が正常に動作する。
※ これらの電装品を動作させた場合にも、必ずETC車載器が正常に動作することを確認し、セットアップを行ってください。正常に動作しない状態で使用すると事故、火災、感電などの原因になります。原因をお確かめの上、適切な処置をしてください。
- 熱線反射ガラスの確認は、お買い上げの販売店にお問い合わせください。
- 保証書(取扱説明書に添付)に同梱の型番シールを貼付し、お買い上げ日・販売店様住所・店名・印を押してお客さまへ取扱説明書(型番シール貼付けあり)をお渡しください。
- 実際に使用する前に、必ずセットアップ(車両情報の登録)を実施してください。セットアップをしなければ正常に動作しませんのでご注意ください。
- 1台の車両に取付けられる車載器(ETC2.0車載器、ETC車載器、DSRC車載器)は、1台だけです。複数台、同時には取付けないでください。
- カーナビゲーションシステムと接続する場合、必ずスズキ純正のETC/ナビゲーション接続ケーブルとカーナビゲーションシステムを使用してください。

カード状態	本体LEDランプ	アンテナLEDランプ
ETCカード挿入時	緑	青
ETCカード未挿入時	橙	消灯

スズキコネクト車に取付ける場合、ケーブル配策方法が異なります。
「ワゴンR-6」以降をご覧ください。

ワゴンR(MH55S, MH85S, MH95S) (~2022年7月)

■ 取付位置



お願い

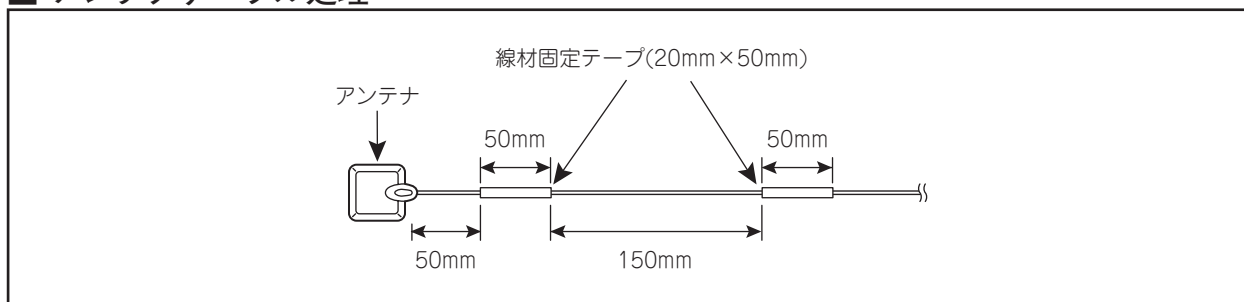
取付け作業後は、共通編-20[12. 取付け後の確認]を参照して必ず取付け後の確認を実施してください。

■ 取外し部品

車体部品名	車体部品名
サンバイザー(運転席側)	センターパネルASSY
サンバイザーホルダー(運転席側)	オーディオユニット
フロントピラートリム(運転席側)	グローブボックス
コラムホールカバー	

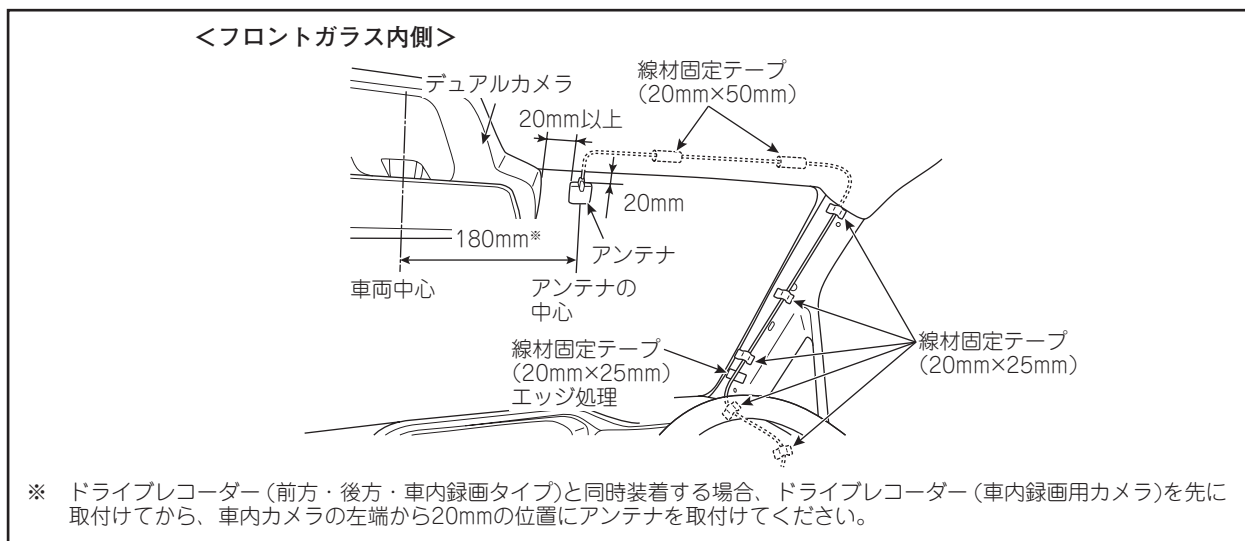
◎車体部品の取外し方については、別途車両整備解説書を参照してください。

■ アンテナケーブル処理



■ アンテナ取付位置

ドライブレコーダーと同時装着する場合、ドライブレコーダーを先に取付けてから、ドライブレコーダーに干渉しないように取付けてください。

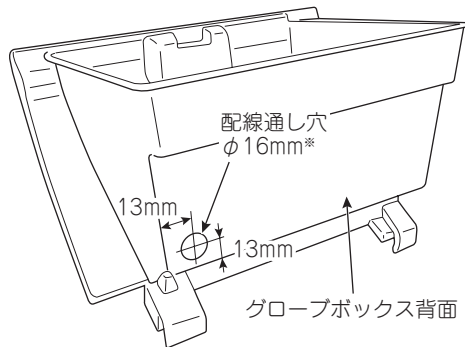


⚠ 注意

- ・アンテナケーブルおよび線材固定テープはカーテンエアバック部品と接触しないように配策・固定してください。
- ・線材固定テープでフロントピラートリムの固定クリップ穴を塞がないでください。
また、フロントピラートリムのリップと干渉しないようにしてください。

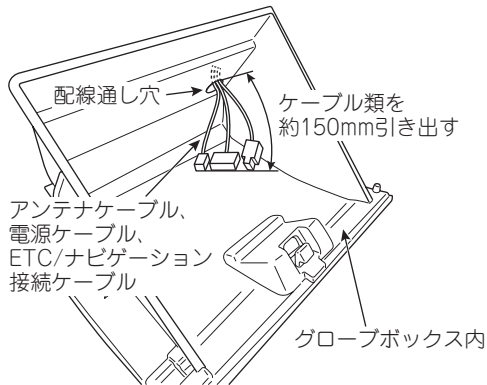
■ 車載器本体位置

<グローブボックス背面 加工処理>

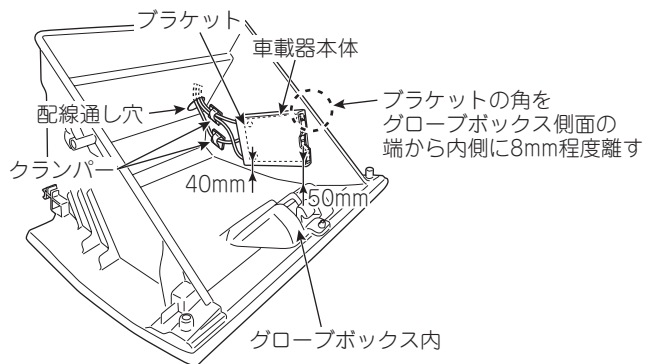


※ あらかじめ開口する中心点にキリなどで溝穴を設けてφ16mmのホールソーで開口します。加工後、ヤスリで穴の周りのバリを取り除いてください。

<グローブボックス内>



<グローブボックス内>

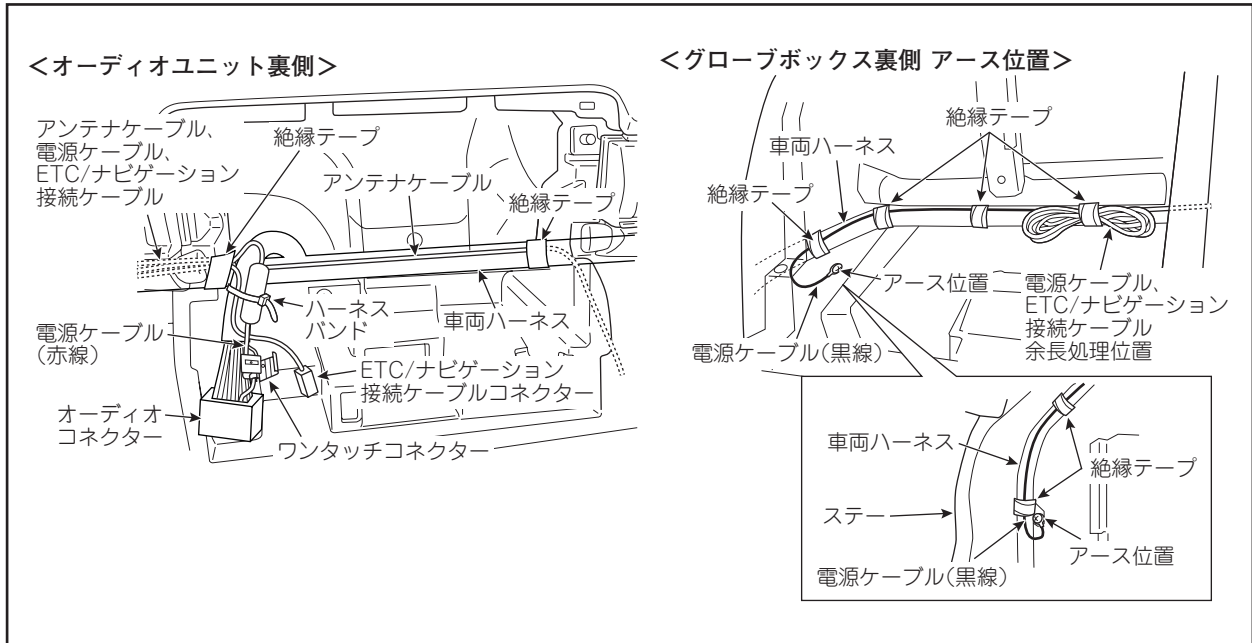


⚠ 注意

グローブボックスへの配線時は、以下に注意して配線し、完了後、再度確認してください。

- ・ケーブル類のはさみ込みやかみ込みがないように配線する。
- ・グローブボックスの開閉動作に支障がないようにケーブル類に余裕を持たせて配線する。

■ 電源分岐位置

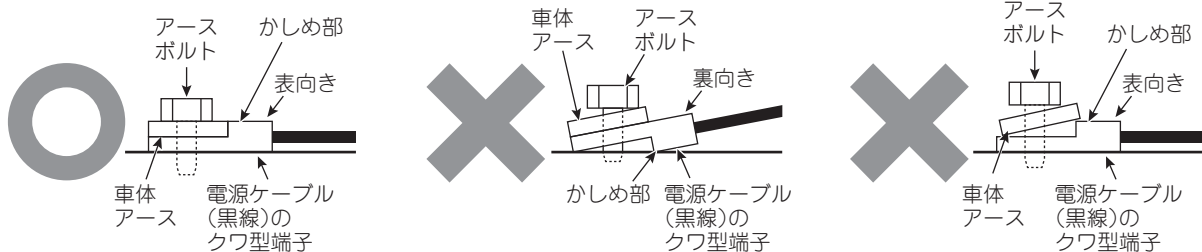


⚠ 注意

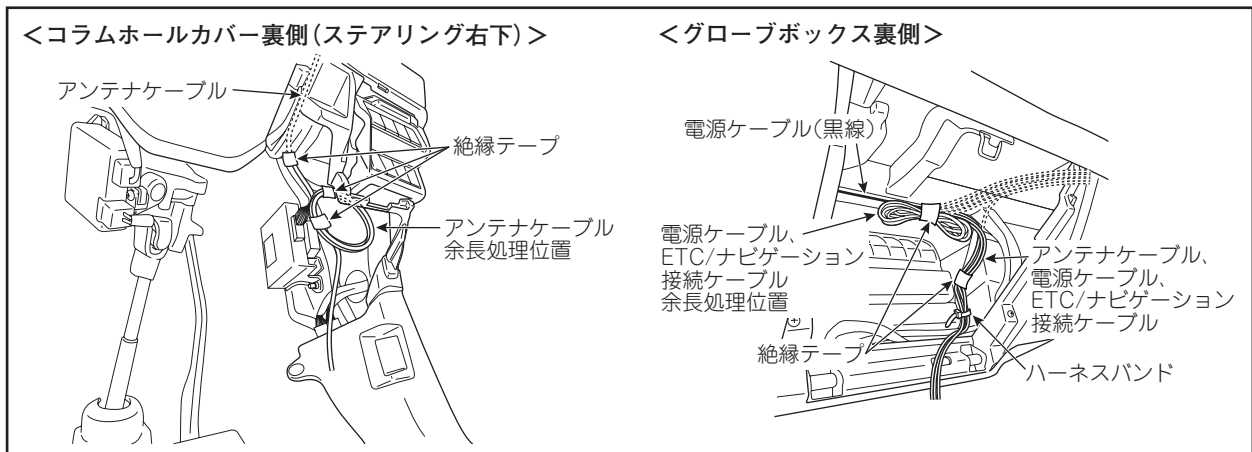
- ・他用品のアース取付位置と重なる場合、それぞれのアースコードをずらしてアース端子が重ならないようにしてください。
- ・アース端子締付け部は、締付け後、端子が動かないことを確認してください。

⚠ 注意

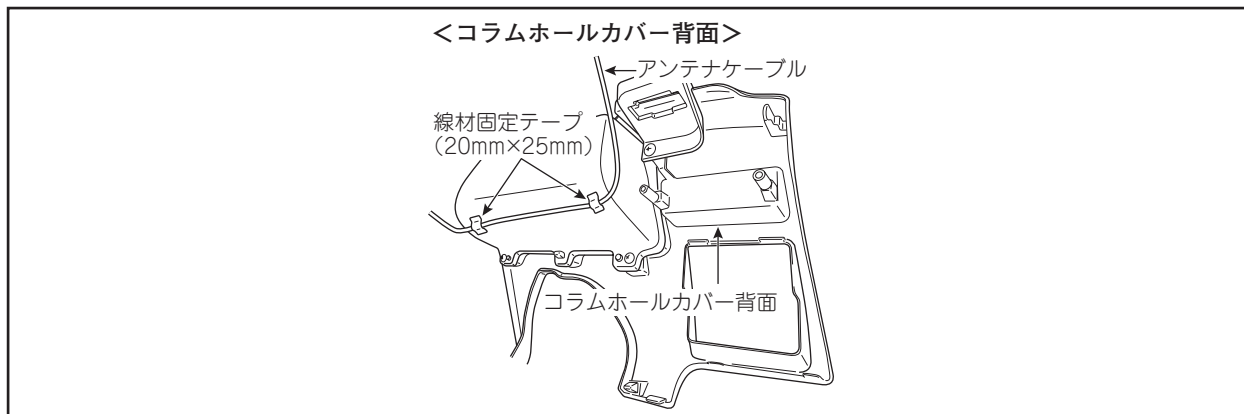
電源ケーブル(黒線)のクワ型端子と車体アースとの間に段差が発生しないようにアースボルトで共締めします。



■ ケーブル余長処理位置



■ ケーブル配線処理



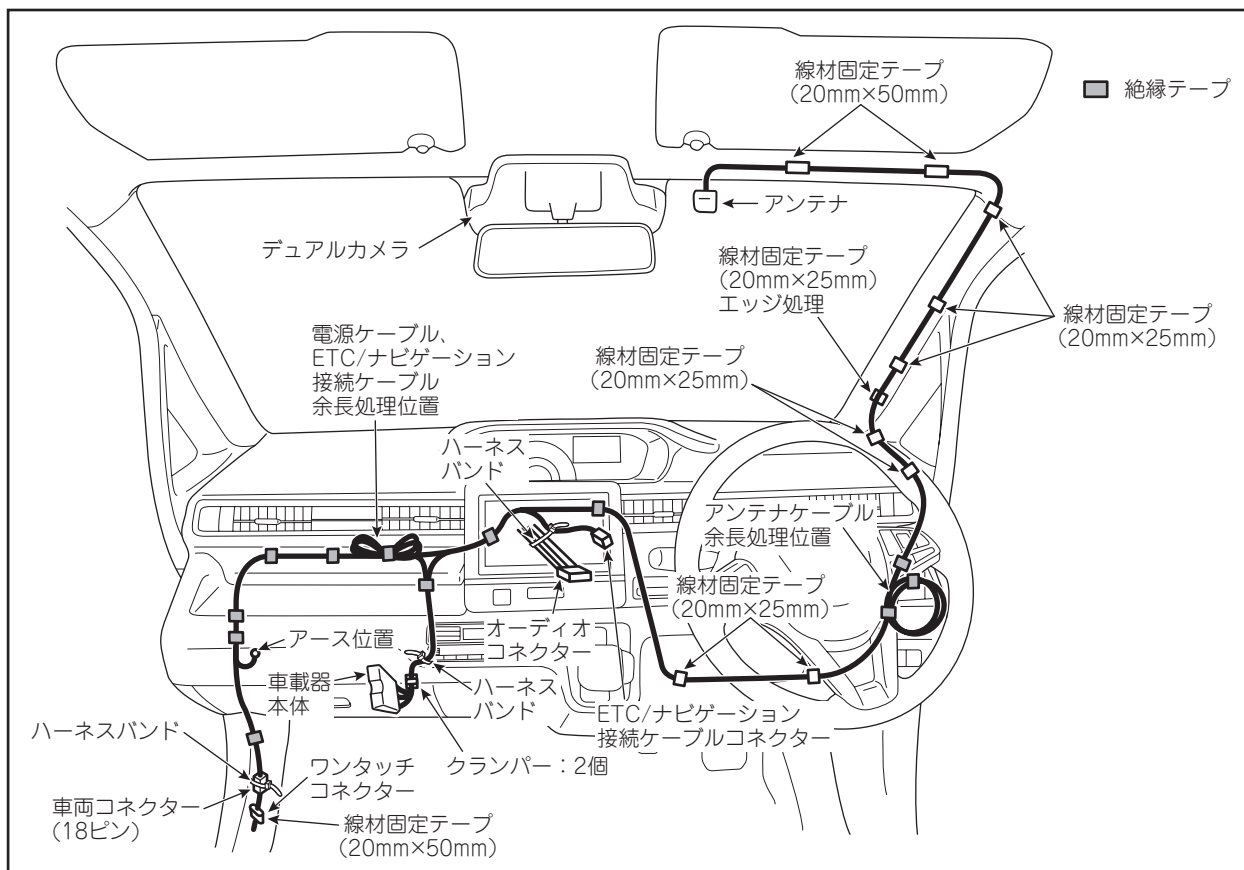
スズキコネクト対応通信機装着車用 ワゴンR(MH55S, MH85S, MH95S) (2022年8月～)

お知らせ

当該車両は、自動通報作動時、またはSOSボタンを押すと、ヘルプネットのオペレーターに接続されます。オペレーターとの通話の妨げとならないようにオーディオ/ナビゲーションの電源(ACC制御電源)が自動的に遮断され、オーディオ/ナビゲーションがOFFとなります。

従来の取付方法(オーディオ/ナビゲーション用ACC制御電源からの電源取得)で取付けた場合、緊急通報作動時にETC車載器の電源も遮断され作動しなくなるため、別箇所での電源取得となります。

■ 取付位置



お願い

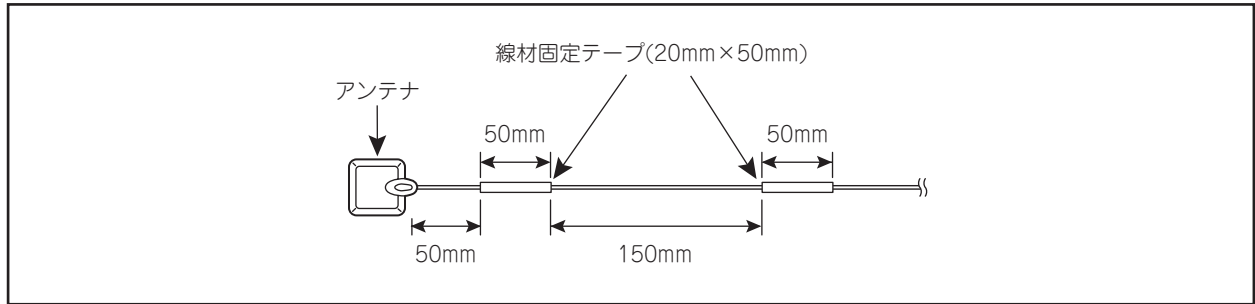
取付け作業後は、共通編-20[12. 取付け後の確認]を参照して必ず取付け後の確認を実施してください。

■ 取外し部品

車体部品名	車体部品名
サンバイザー(運転席側)	センターパネルASSY
サンバイザーホルダー(運転席側)	オーディオユニット
フロントピラートリム(運転席側)	グローブボックス
コラムホールカバー	

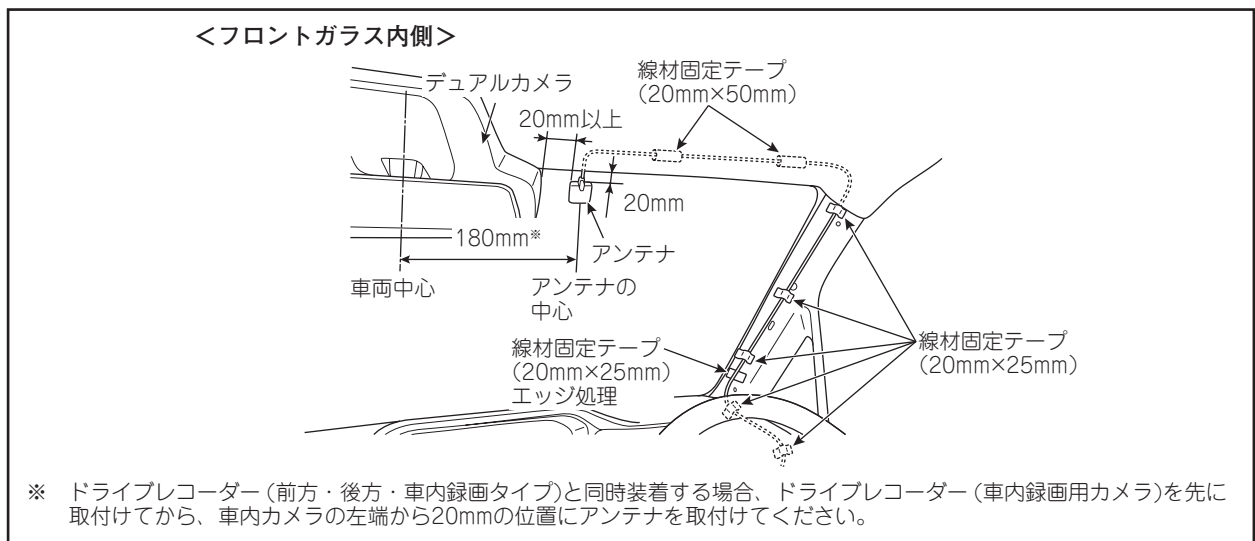
◎車体部品の取外し方については、別途車両整備解説書を参照してください。

■ アンテナケーブル処理



■ アンテナ取付位置

ドライブレコーダーと同時装着する場合、ドライブレコーダーを先に取付けてから、ドライブレコーダーに干渉しないように取付けてください。

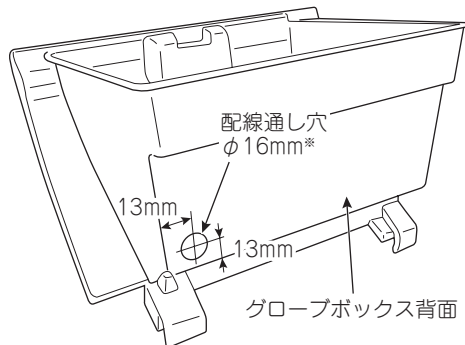


⚠ 注意

- ・アンテナケーブルおよび線材固定テープはカーテンエアバック部品と接触しないように配策・固定してください。
- ・線材固定テープでフロントピラートリムの固定クリップ穴を塞がないでください。
- また、フロントピラートリムのリップと干渉しないようにしてください。

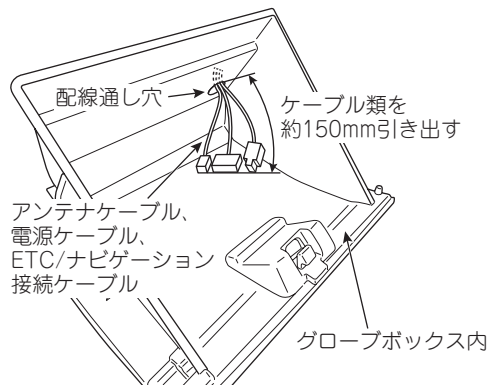
■ 車載器本体位置

<グローブボックス背面 加工処理>

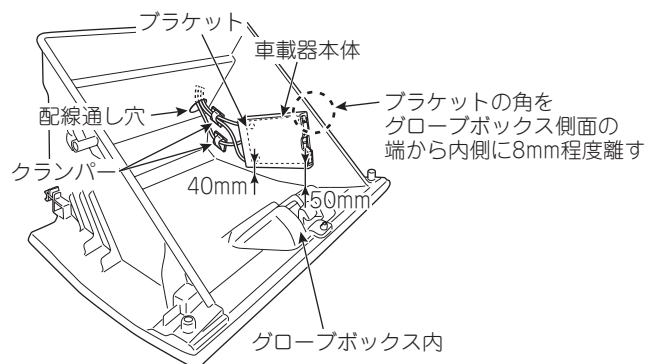


※ あらかじめ開口する中心点にキリなどで溝穴を設けてφ16mmのホールソーで開口します。
加工後、ヤスリで穴の周りのバリを取り除いてください。

<グローブボックス内>



<グローブボックス内>

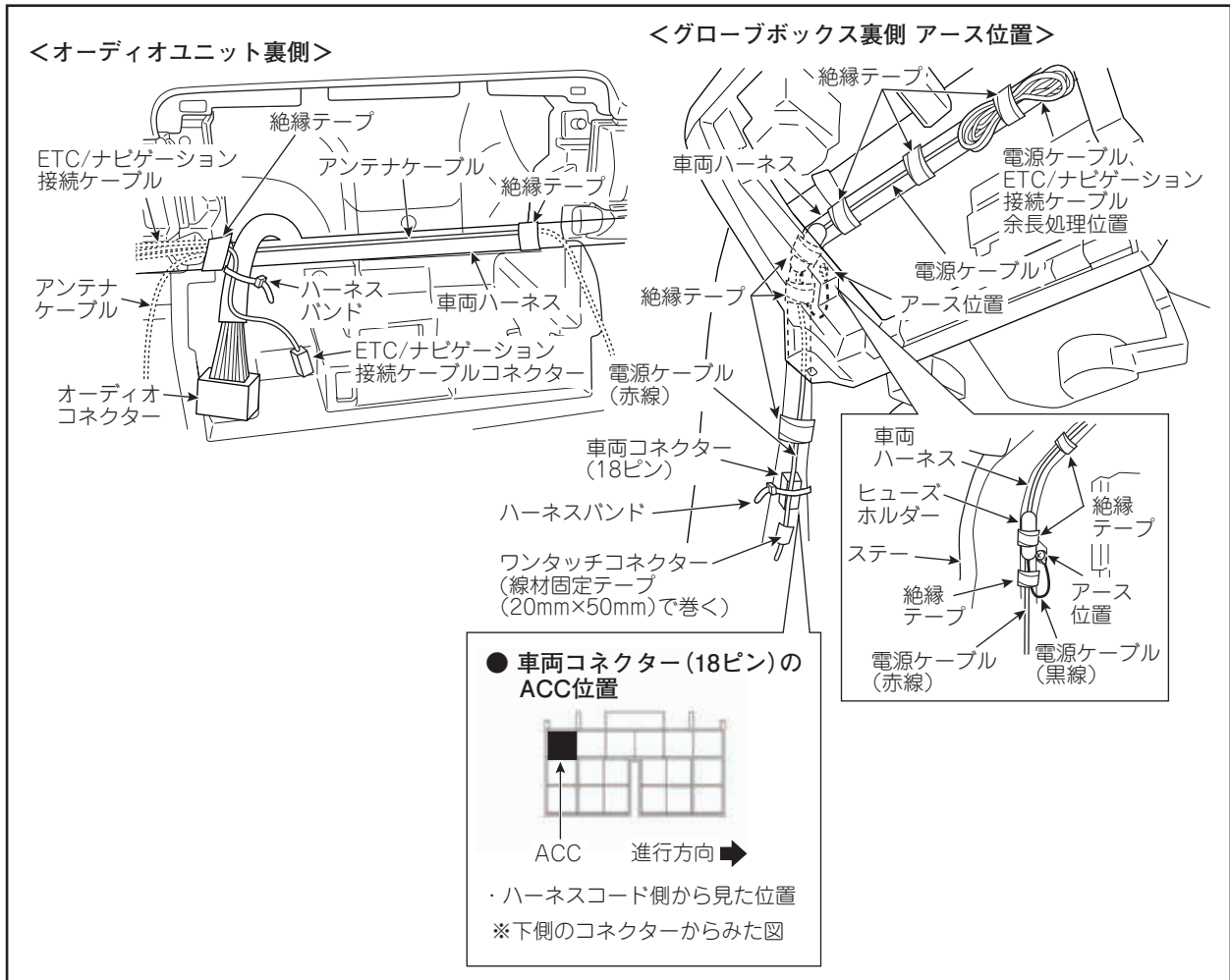


⚠ 注意

グローブボックスへの配線時は、以下に注意して配線し、完了後、再度確認してください。

- ・ケーブル類のはさみ込みやかみ込みがないように配線する。
- ・グローブボックスの開閉動作に支障がないようにケーブル類に余裕を持たせて配線する。

■ 電源分岐位置

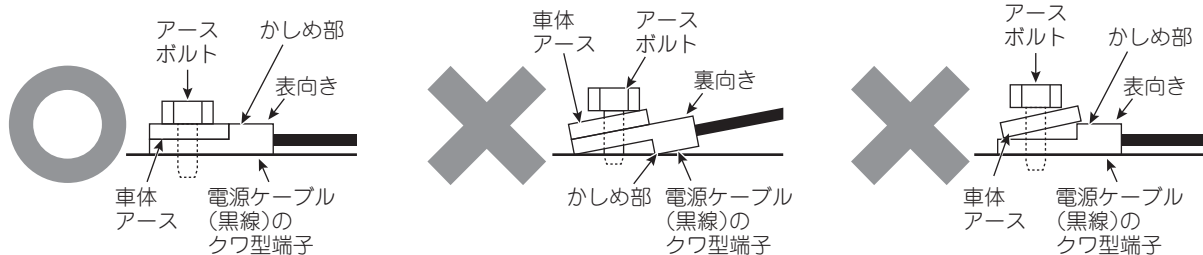


⚠ 注意

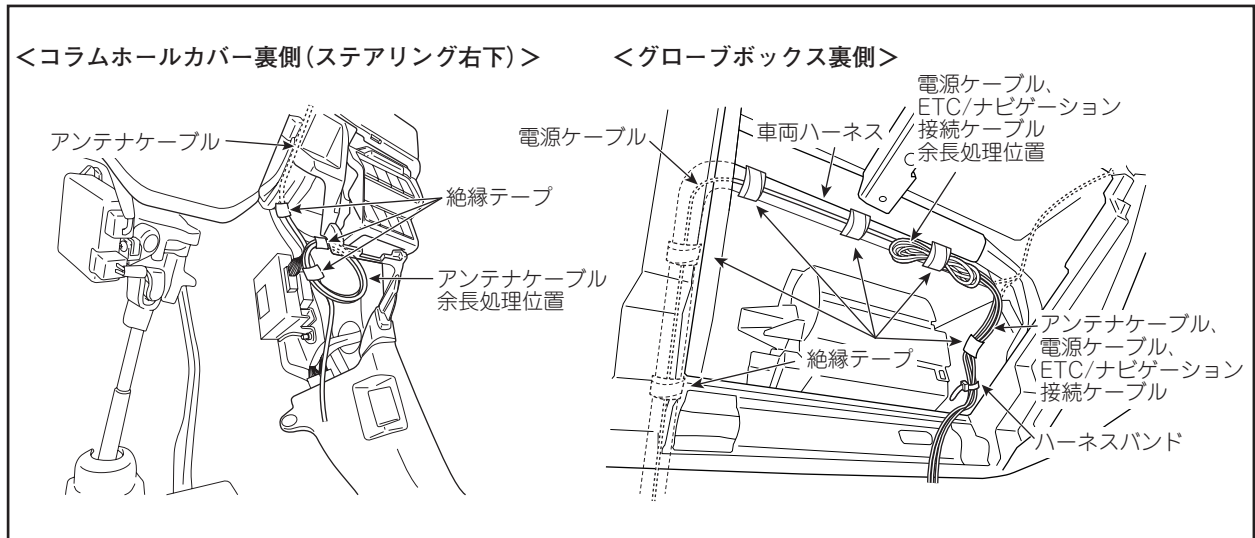
- ・他用品のアース取付位置と重なる場合、それぞれのアースコードをずらしてアース端子が重ならないようにしてください。
- ・アース端子締付け部は、締付け後、端子が動かないことを確認してください。

⚠ 注意

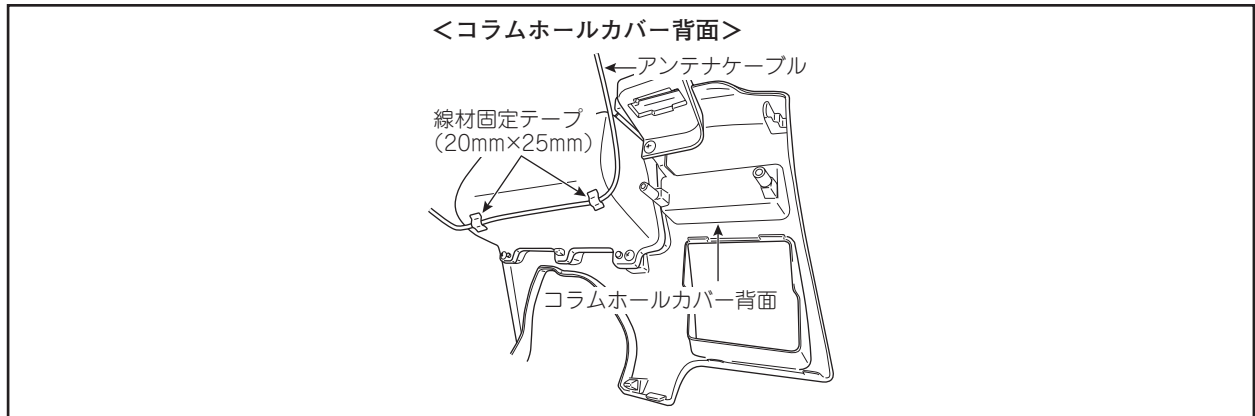
電源ケーブル(黒線)のクワ型端子と車体アースとの間に段差が発生しないようにアースボルトで共締めします。



■ ケーブル余長処理位置



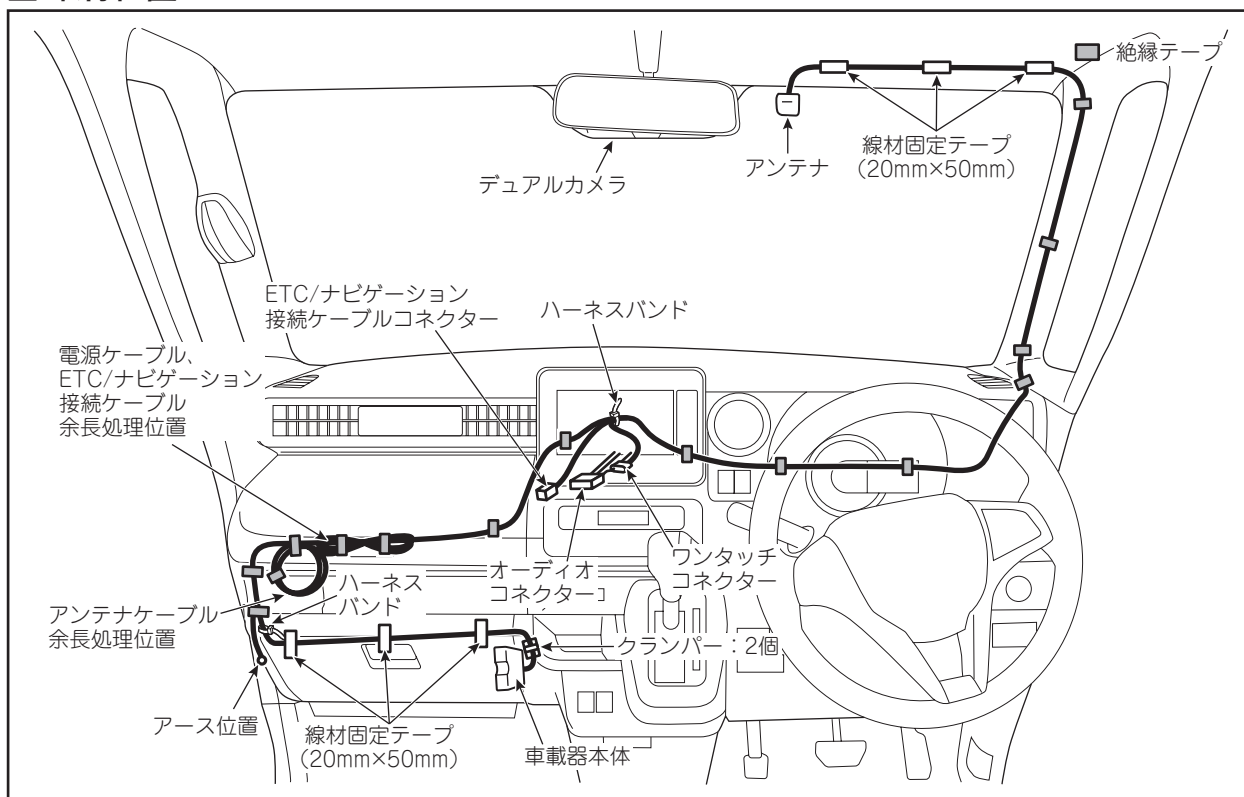
■ ケーブル配線処理



スズキコネクト車に取付ける場合、ケーブル配策方法が異なります。
「スペーシア-4」以降をご覧ください。

スペーシア (MK53S) (~2023年10月)

■ 取付位置



お願い

取付け作業後は、共通編-20[12. 取付け後の確認]を参照して必ず取付け後の確認を実施してください。

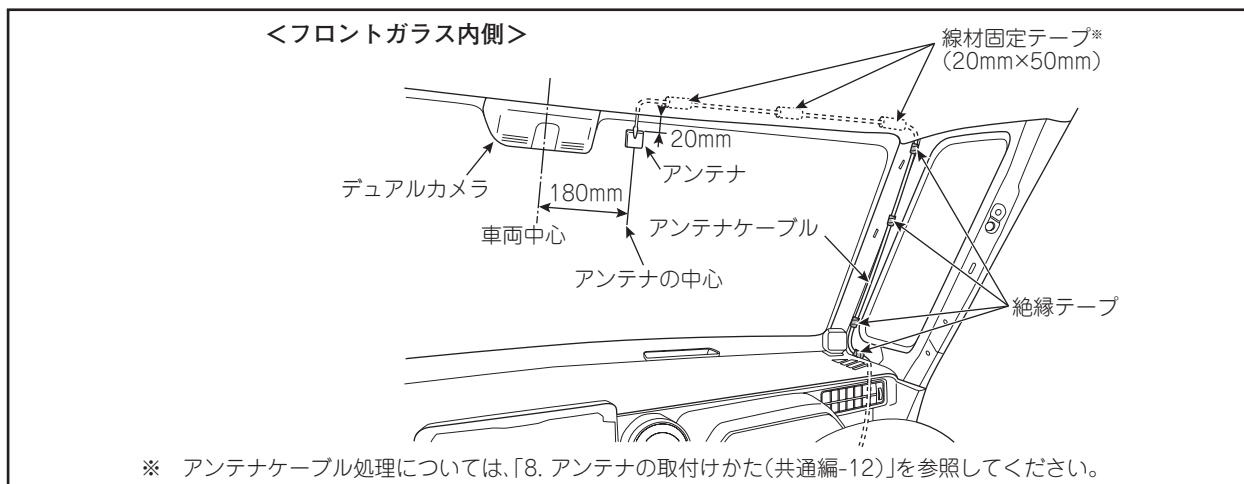
■ 取外し部品

車体部品名	車体部品名
サンバイザー(運転席側)	オーディオユニット(オーディオユニット付車の場合)
サンバイザーホルダー(運転席側)	メーターフード
フロントピラートリム(運転席側)	メーターユニット
センターパネル	グローブボックス

◎車体部品の取外し方については、別途車両整備解説書を参照してください。

■ アンテナ取付位置

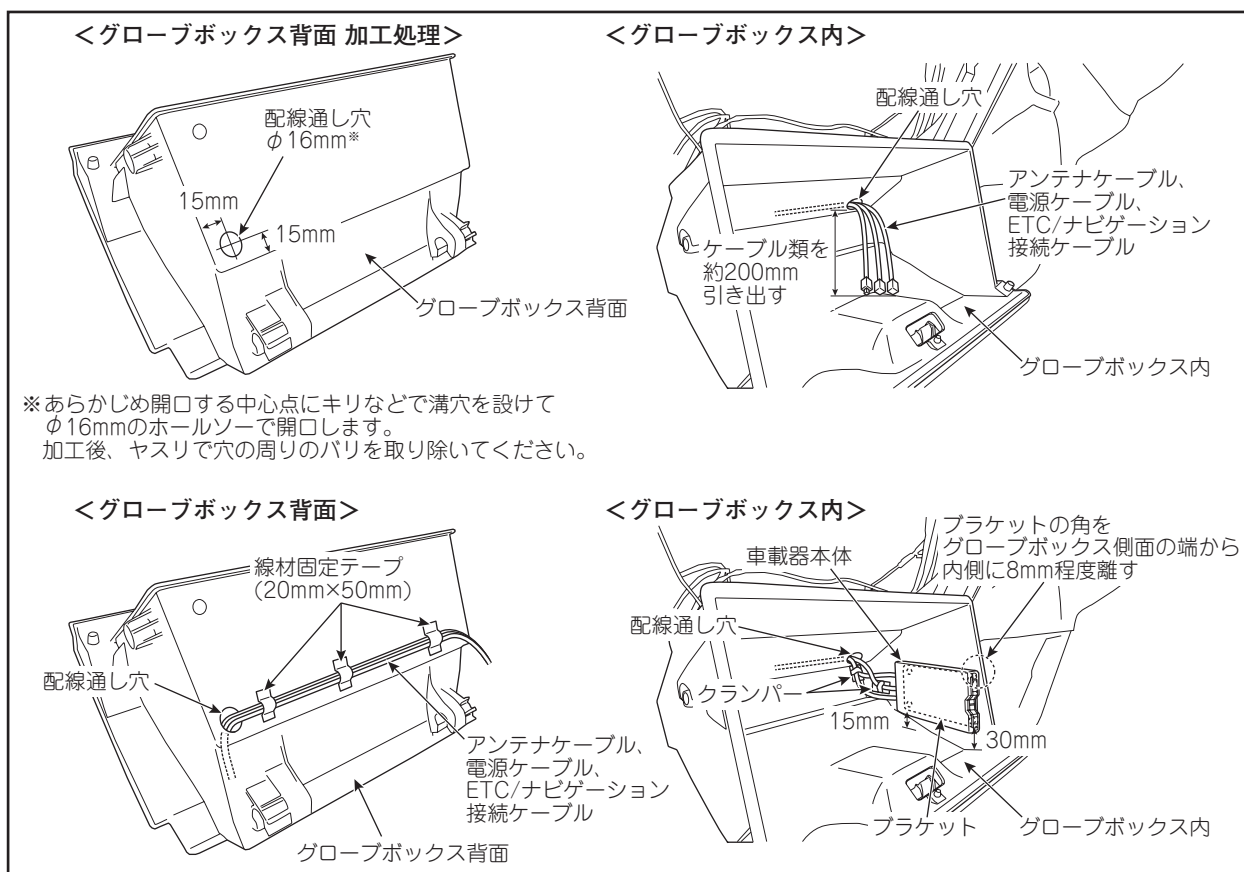
ドライブレコーダーと同時装着する場合、ドライブレコーダーを先に取付けてから、ドライブレコーダーに干渉しないように取付けてください。



⚠ 注意

- ・アンテナケーブルおよび線材固定テープはカーテンエアバック部品と接触しないように配策・固定してください。
- ・線材固定テープでフロントピラートリムの固定クリップ穴を塞がないでください。また、フロントピラートリムのリブと干渉しないようにしてください。

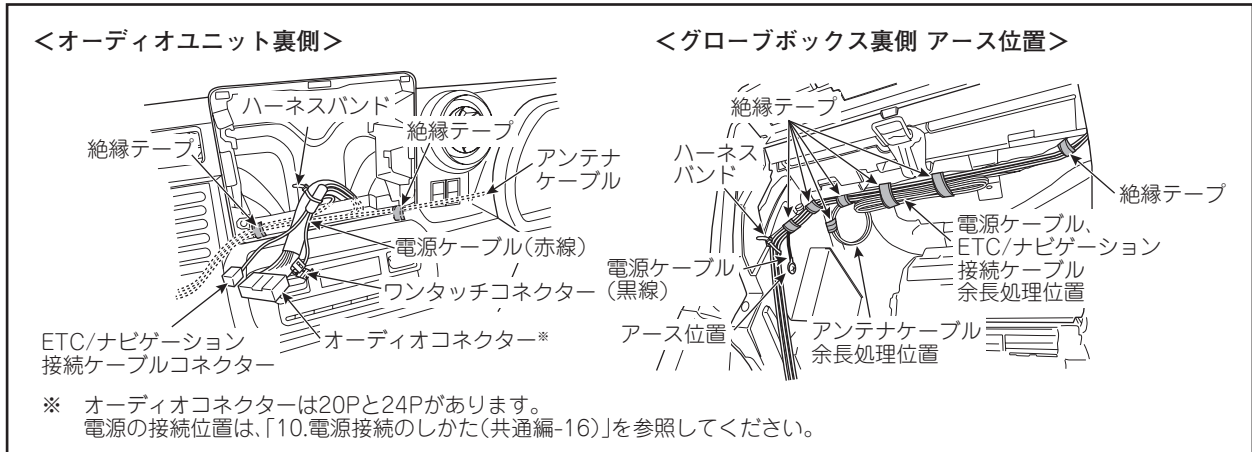
■ 車載器本体位置



⚠ 注意

- グローブボックスへの配線時は、以下に注意して配線し、完了後、再度確認してください。
- ・ケーブル類のはさみ込みやかみ込みがないように配線する。
 - ・グローブボックスの開閉動作に支障がないようにケーブル類に余裕を持たせて配線する。

■ 電源分岐位置



⚠ 注意

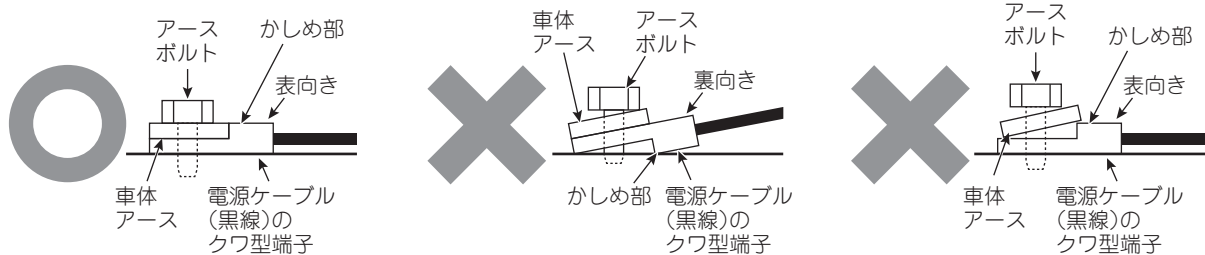
- ・他用品のアース取付位置と重なる場合、それぞれのアースコードをずらしてアース端子が重ならないようにしてください。
- ・アース端子締付け部は、締付け後、端子が動かないことを確認してください。

⚠ 注意

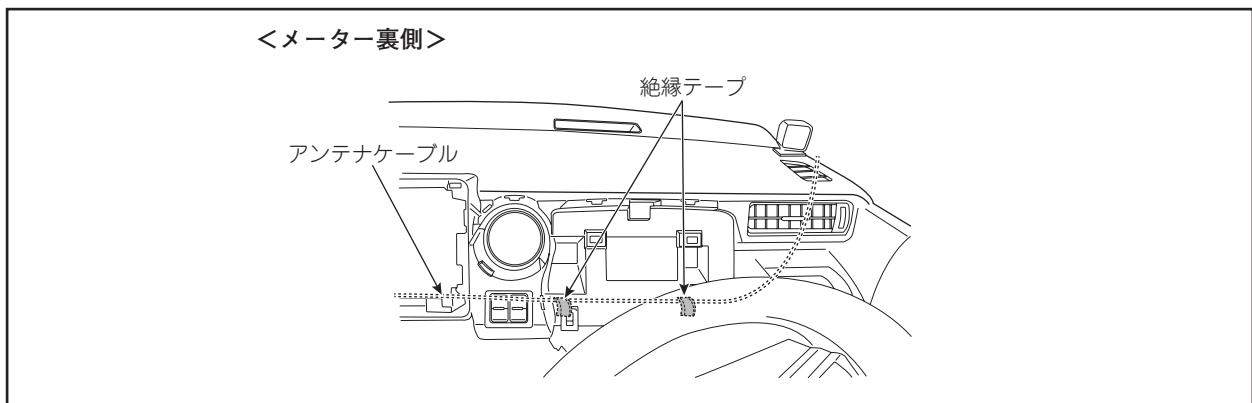
- ・ナビゲーション、ETCなどの用品を取付ける際、配線などによってエアコンダクトが車両前側方向に押され、エアコンルーバーから外れるおそれがあります。作業時は、ダクトがルーバーから外れていないことを確認してください。
- ダクトが外れている場合、車両左側(助手席側)スペースにナビゲーション、ETCなどのハーネスを逃がすようにし、市販品などのハーネスバンドで固定してください。

⚠ 注意

電源ケーブル(黒線)のクワ型端子と車体アースとの間に段差が発生しないようにアースボルトで共締めします。



■ ケーブル配線処理

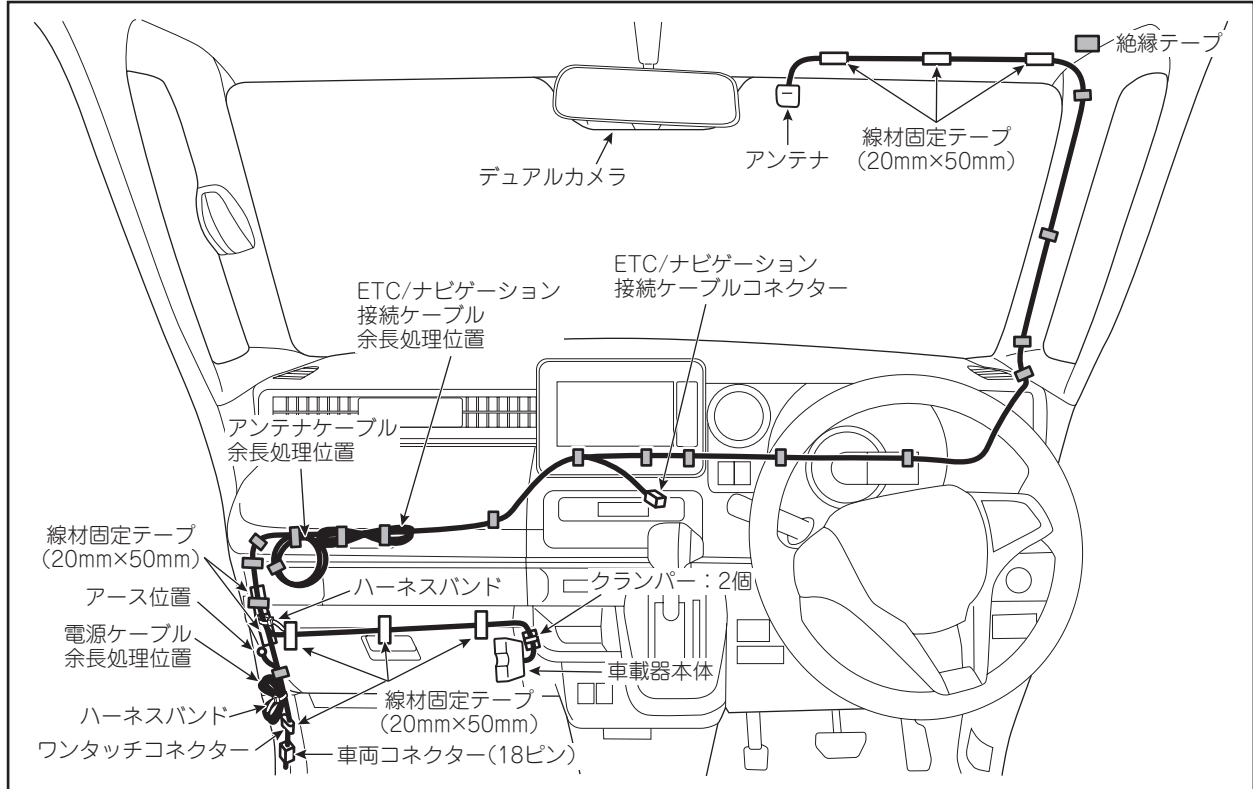


全方位モニター付 メモリーナビゲーション・スズキコネクト対応通信機装着車用 スペーシア (MK53S) (~2023年10月)

お知らせ

当該車両は、自動通報作動時、またはSOSボタンを押すと、ヘルプネットのオペレーターに接続されます。オペレーターとの通話の妨げとならないようにオーディオ/ナビゲーションの電源(ACC制御電源)が自動的に遮断され、オーディオ/ナビゲーションがOFFとなります。従来の取付方法(オーディオ/ナビゲーション用ACC制御電源からの電源取得)で取付けた場合、緊急通報作動時にETC車載器の電源も遮断され作動しなくなるため、別箇所での電源取得となります。

取付位置



お願い

- ・上記グレードに本製品を取付ける場合、電源ケーブル取付位置およびアース位置が異なりますのでご注意ください。
- ・取付け作業後は、共通編-20[12. 取付け後の確認]を参照して必ず取付け後の確認を実施してください。

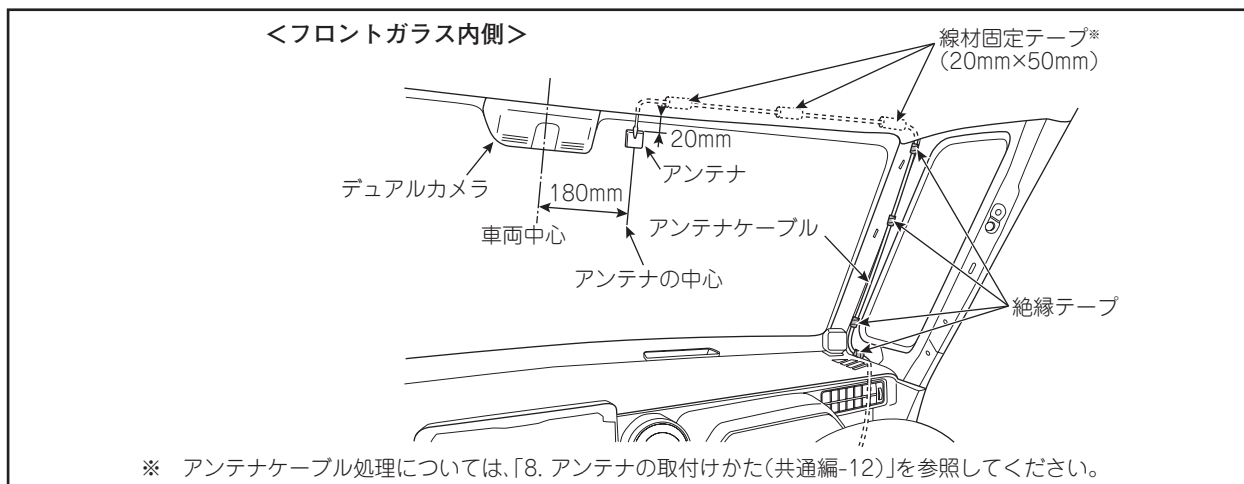
取外し部品

車体部品名	車体部品名
サンバイザー(運転席側)	オーディオユニット(オーディオユニット付車の場合)
サンバイザーホルダー(運転席側)	メーターフード
フロントピラートリム(運転席側)	メーターユニット
センターパネル	グローブボックス
カウルサイドトリム(助手席側)	フロントドアスカッフプレート(助手席側)

◎車体部品の取外し方については、別途車両整備解説書を参照してください。

■ アンテナ取付位置

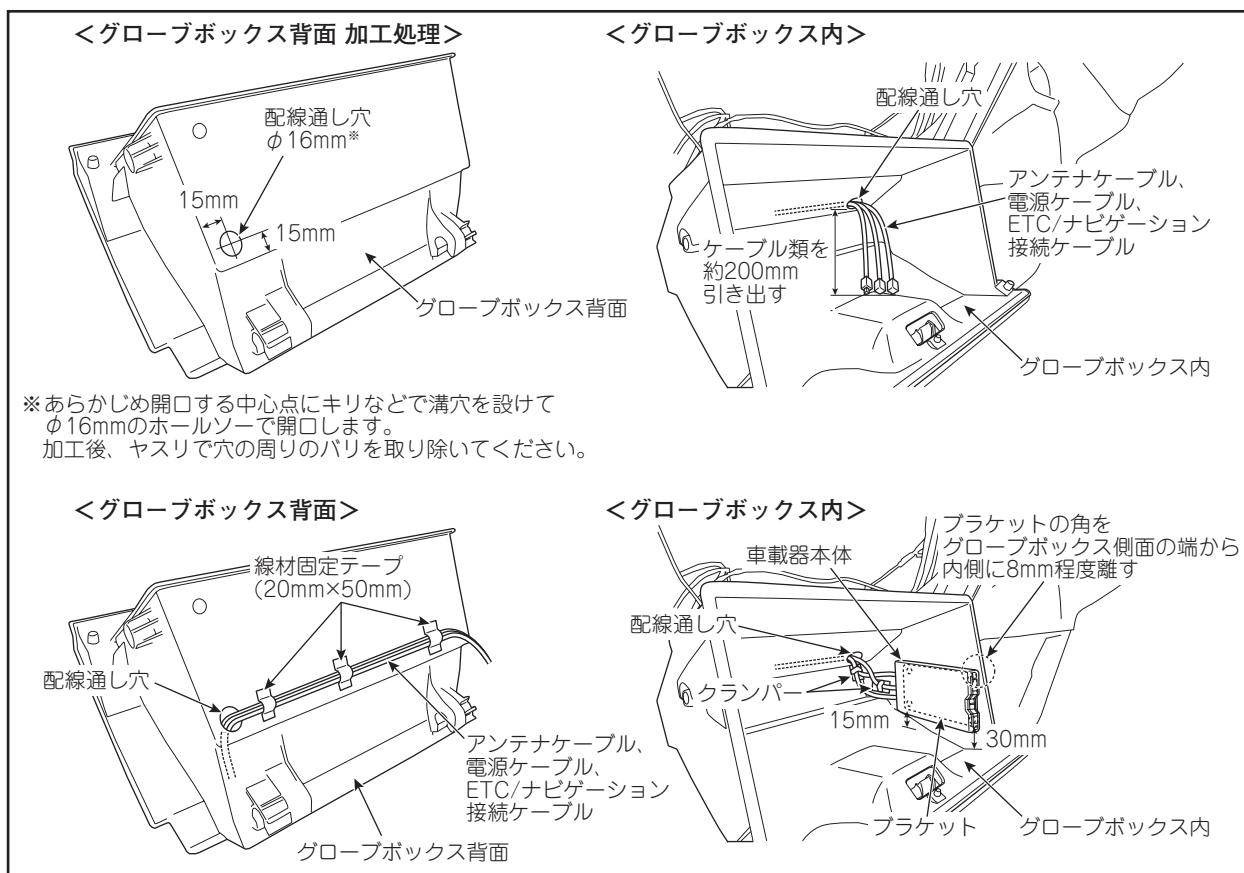
ドライブレコーダーと同時装着する場合、ドライブレコーダーを先に取付けてから、ドライブレコーダーに干渉しないように取付けてください。



⚠ 注意

- ・アンテナケーブルおよび線材固定テープはカーテンエアバック部品と接触しないように配策・固定してください。
- ・線材固定テープでフロントピラートリムの固定クリップ穴を塞がないでください。また、フロントピラートリムのリブと干渉しないようにしてください。

■ 車載器本体位置



⚠ 注意

- グローブボックスへの配線時は、以下に注意して配線し、完了後、再度確認してください。
- ・ケーブル類のはさみ込みやかみ込みがないように配線する。
 - ・グローブボックスの開閉動作に支障がないようにケーブル類に余裕を持たせて配線する。

■ 電源分岐位置

<メーカーオプションナビユニット裏側>

絶縁テープ
アンテナケーブル、ETC/ナビゲーション接続ケーブル
アンテナケーブル
車載器本体へ
ETC/ナビゲーション接続ケーブルコネクタ
オーディオコネクタ

<グローブボックス裏側 アース位置>

線材固定テープ*1 (20mm×50mm)
絶縁テープ
ハーネスバンド
アース位置
電源ケーブル(黒線)
絶縁テープ
ETC/ナビゲーション接続ケーブル余長処理位置
アンテナケーブル余長処理位置
車載器本体へ

↓
電源ケーブル(ACC、黒線)余長処理位置へ

<カウルサイドトリム(助手席側)裏側 ACC位置>

絶縁テープ
電源ケーブル(黒線)
ハーネスバンド
電源ケーブル余長処理位置
ワンタッチコネクタ

● 車両コネクタ(18ピン)のACC位置

↑
進行方向

↑
ACC

・ハーネスコード側から見た位置

※1 板金のエッジに線材固定テープ(20mm×50mm)を貼ります。

※2 他の用品のワンタッチコネクタが接続できる線域(5cm)を確保してください。

※2
車両コネクタ(18ピン)
ワンタッチコネクタ*
*線材固定テープ(20mm×50mm)で巻く

⚠ 注意

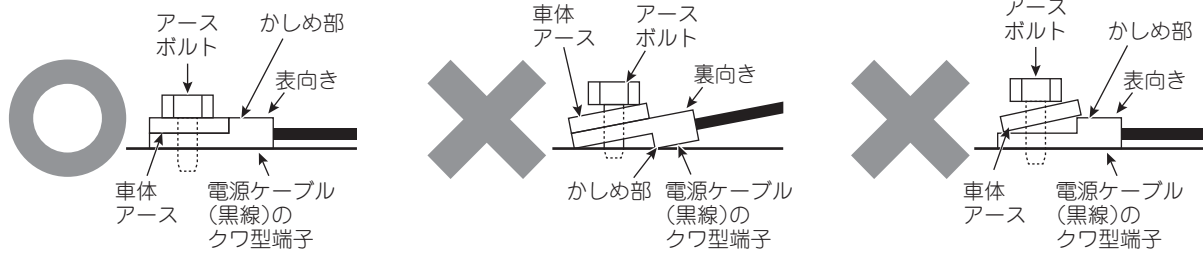
- ・他用品のアース取付位置と重なる場合、それぞれのアースコードをずらしてアース端子が重ならないようにしてください。
- ・アース端子締付け部は、締付け後、端子が動かないことを確認してください。

⚠ 注意

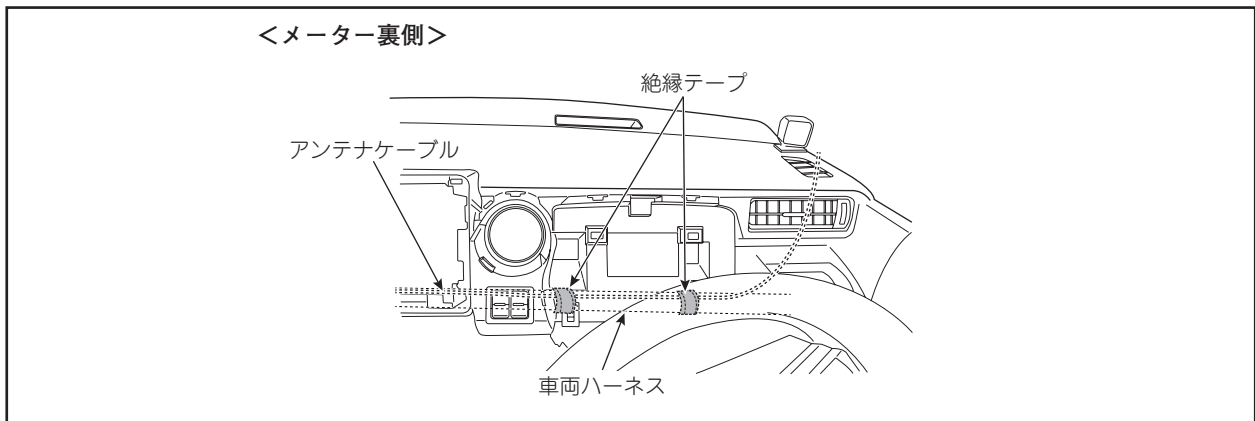
- ・ナビゲーション、ETCなどの用品を取付ける際、配線などによってエアコンダクトが車両前側方向に押され、エアコンルーバーから外れるおそれがあります。作業時は、ダクトがルーバーから外れていないことを確認してください。
- ダクトが外れている場合、車両左側(助手席側)スペースにナビゲーション、ETCなどのハーネスを逃がすようにし、市販品などのハーネスバンドで固定してください。

⚠ 注意

電源ケーブル(黒線)のクワ型端子と車体アースとの間に段差が発生しないようにアースボルトで共締めします。



■ ケーブル配線処理



<車両部品の復元>

取外した車両部品は、必ずサービスマニュアルの手順に沿って用品取付け前の状態に戻してください。
(コネクタ類の接続、締付けトルクなど)

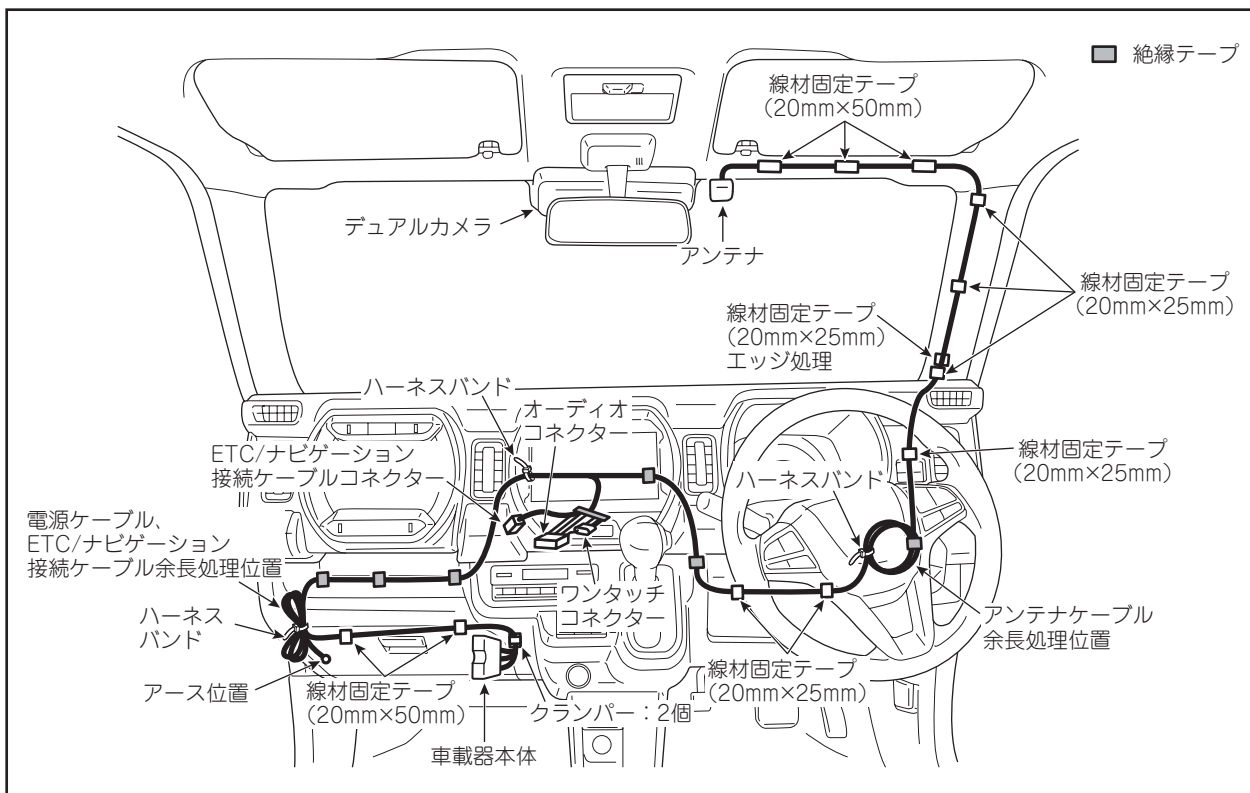
<取付け作業完了後>

車両および用品が正しく機能するか、動作確認してください。

車両電装品(ブレーキ、ライト、ウィンカー、ハザードなど)が正常に動作しない状態で使用すると火災や交通事故の原因になります。

ハスラー(～2026年4月)

■ 取付位置



お願い

取付け作業後は、共通編-20[12. 取付け後の確認]を参照して必ず取付け後の確認を実施してください。

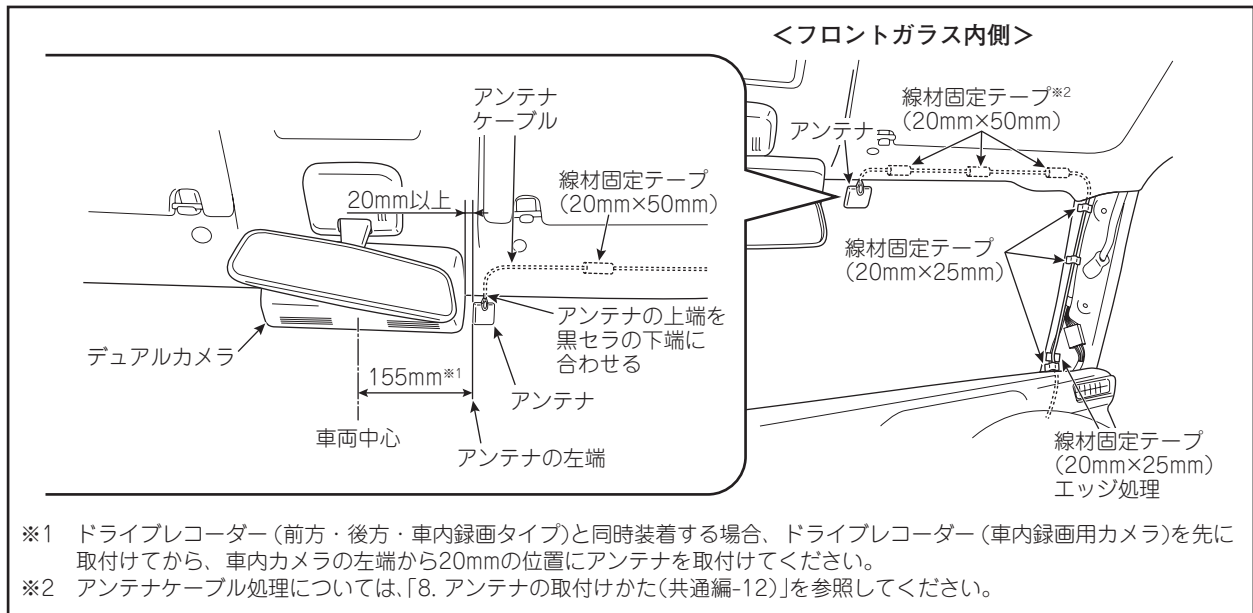
■ 取外し部品

車体部品名	車体部品名
フロントピラートリム(運転席側)	センターパネル
コラムホールカバー	オーディオユニット(オーディオユニット付車の場合)
グローブボックス	

◎車体部品の取外し方については、別途車両整備解説書を参照してください。

■ アンテナ取付位置

ドライブレコーダーと同時装着する場合、ドライブレコーダーを先に取付けてから、ドライブレコーダーに干渉しないように取付けてください。

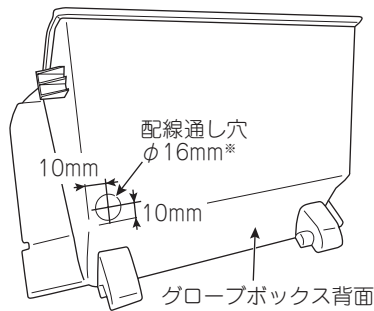


⚠ 注意

- ・アンテナケーブルおよび線材固定テープはカーテンエアバック部品と接触しないように配策・固定してください。
- ・線材固定テープでフロントピラートリムの固定クリップ穴を塞がないでください。
また、フロントピラートリムのリップと干渉しないようにしてください。

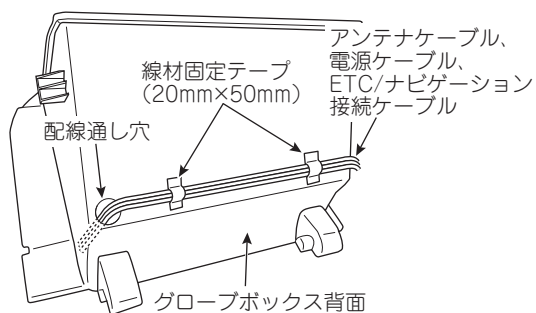
■ 車載器本体位置

<グローブボックス背面 加工処理>

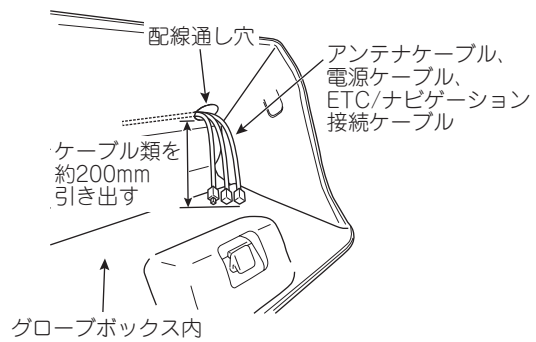


※ あらかじめ開口する中心点にキリなどで溝穴を設けてφ16mmのホールソーで開口します。加工後、ヤスリで穴の周りのバリを取り除いてください。

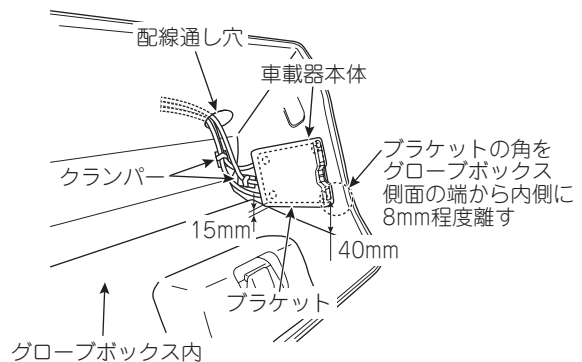
<グローブボックス背面 配線処理>



<グローブボックス内>



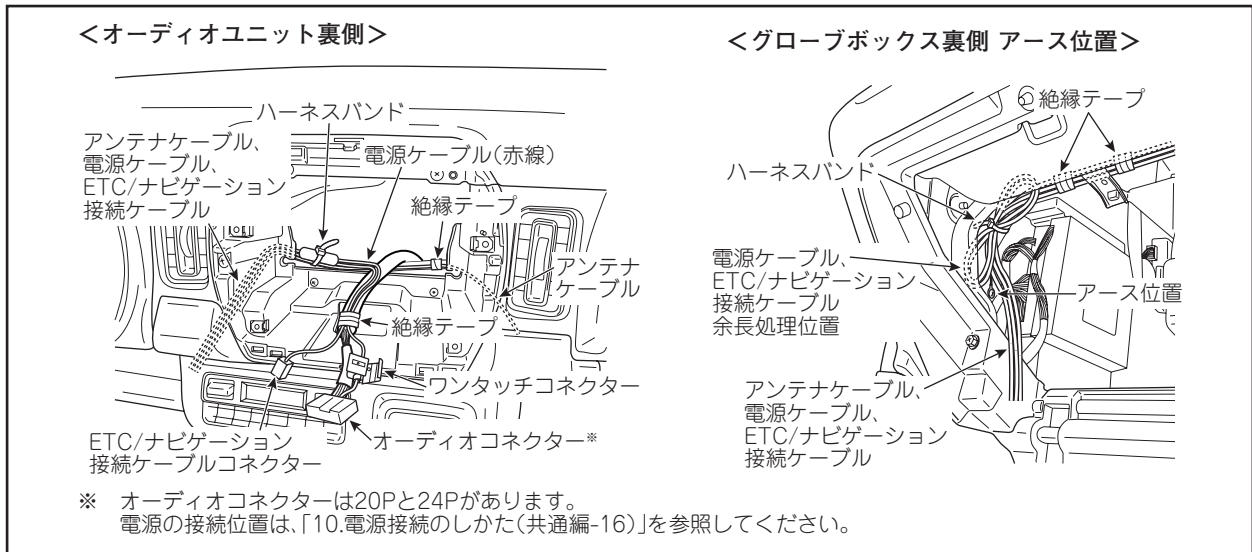
<グローブボックス内>



⚠ 注意

- グローブボックスへの配線時は、以下に注意して配線し、完了後、再度確認してください。
- ・ケーブル類のはさみ込みやかみ込みがないように配線する。
 - ・グローブボックスの開閉動作に支障がないようにケーブル類に余裕を持たせて配線する。

■ 電源分岐位置



⚠ 注意

- ・他用品のアース取付位置と重なる場合、それぞれのアースコードをずらしてアース端子が重ならないようにしてください。
- ・アース端子締付け部は、締付け後、端子が動かないことを確認してください。

⚠ 注意

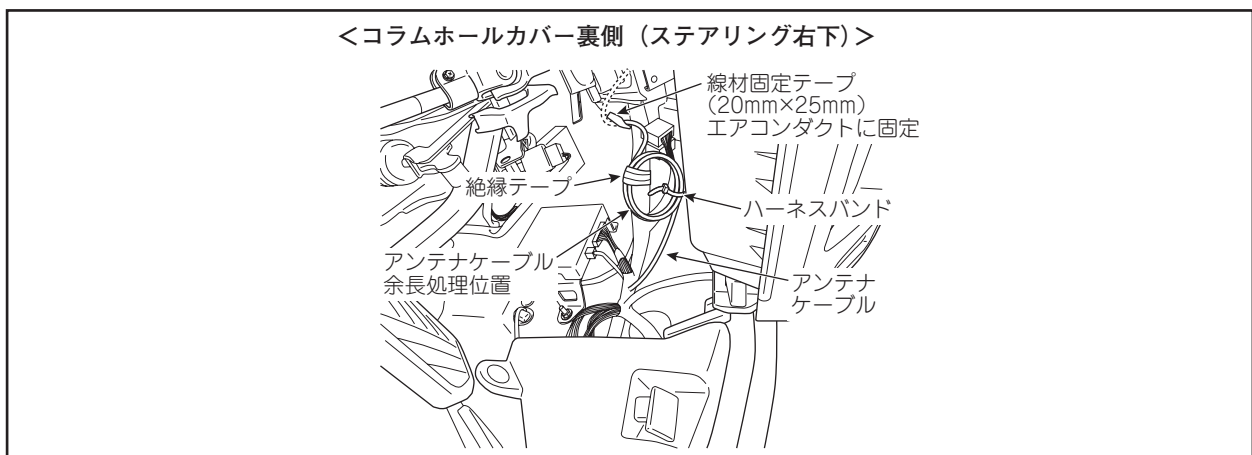
電源ケーブル(黒線)のクワ型端子と車体アースとの間に段差が発生しないようにアースボルトで共締めします。

図1: 正しい方法。アースボルトと電源ケーブル(黒線)のクワ型端子が表向きで同じ高さになるように共締めする。

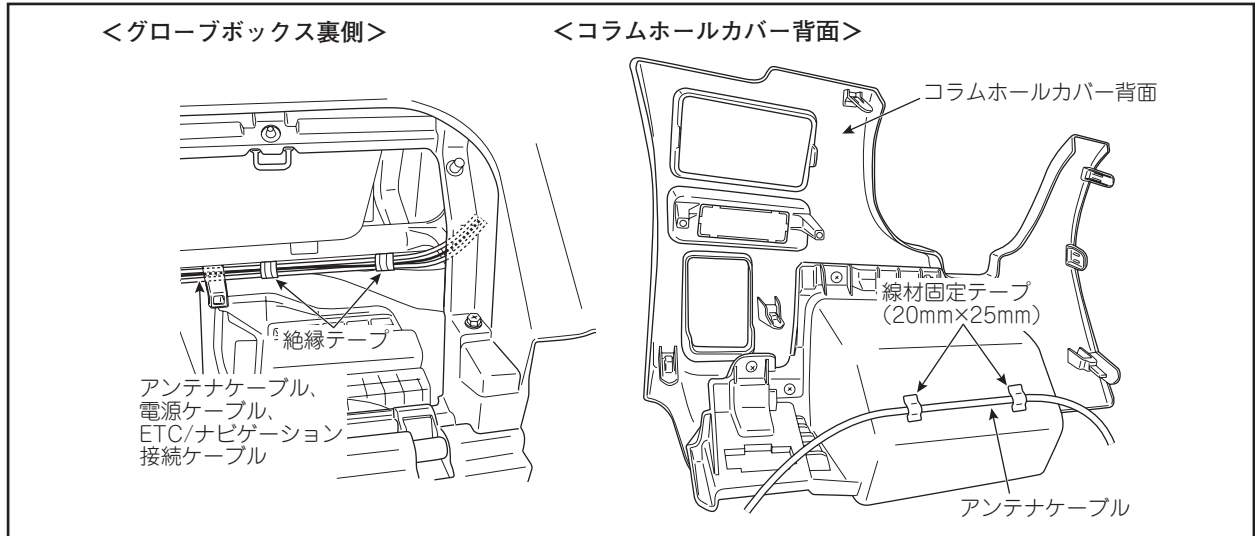
図2: 間違った方法。電源ケーブル(黒線)のクワ型端子が裏向きでアースボルトより高く出ている。

図3: 間違った方法。電源ケーブル(黒線)のクワ型端子が表向きでアースボルトより低く出ている。

■ ケーブル余長処理位置



■ ケーブル配線処理

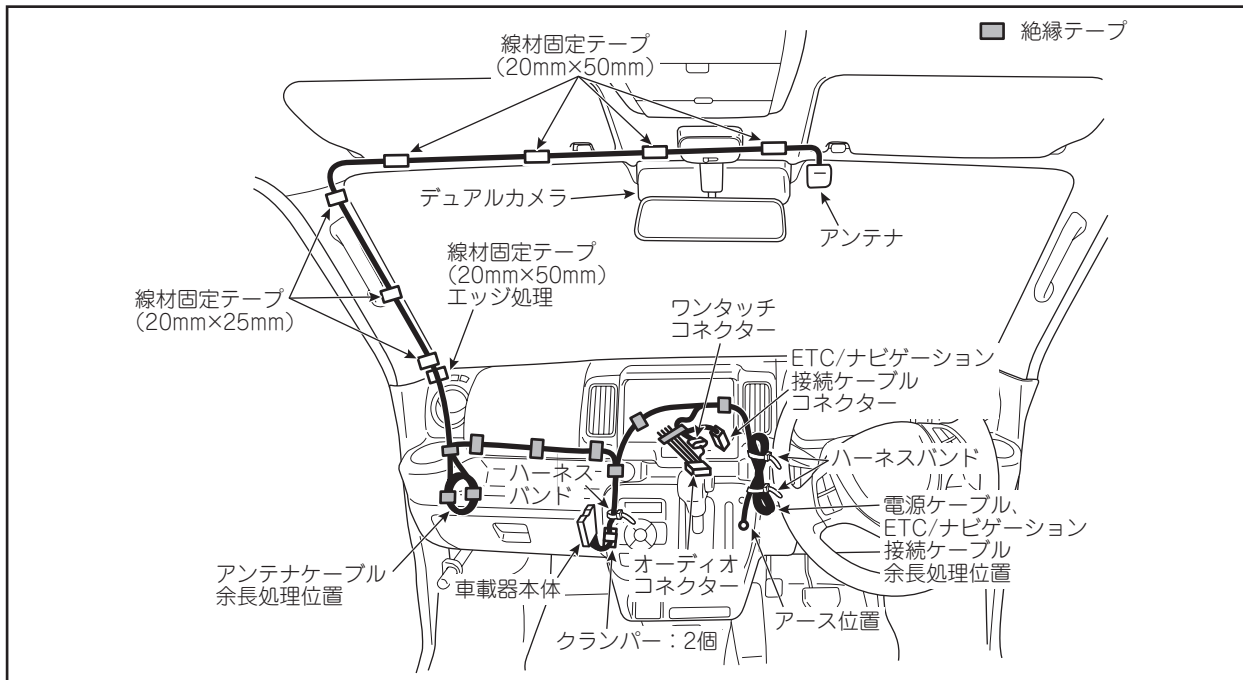


エブリイ(～2026年3月)[デュアルカメラブレーキサポート装着車含む]

<アンテナケーブルを助手席側に配線する場合>

■ 取付位置

アンテナケーブルを運転席側回しで配線する場合、エブリイ-4～6を参照して取付けてください。



お願い

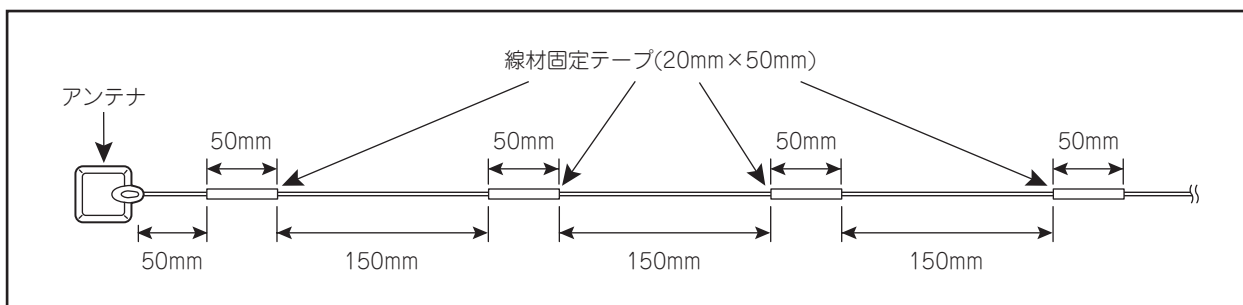
取付け作業後は、共通編-20[12. 取付け後の確認]を参照して必ず取付け後の確認を実施してください。

■ 取外し部品

車体部品名	車体部品名
サンバイザー(運転席、助手席側)	フロントピラートリム(助手席側)
サンバイザーホルダー(運転席、助手席側)	グローブボックス
デュアルカメラカバー	センターパネル
乗降グリップ(助手席側)	オーディオユニット(オーディオユニット付車の場合)

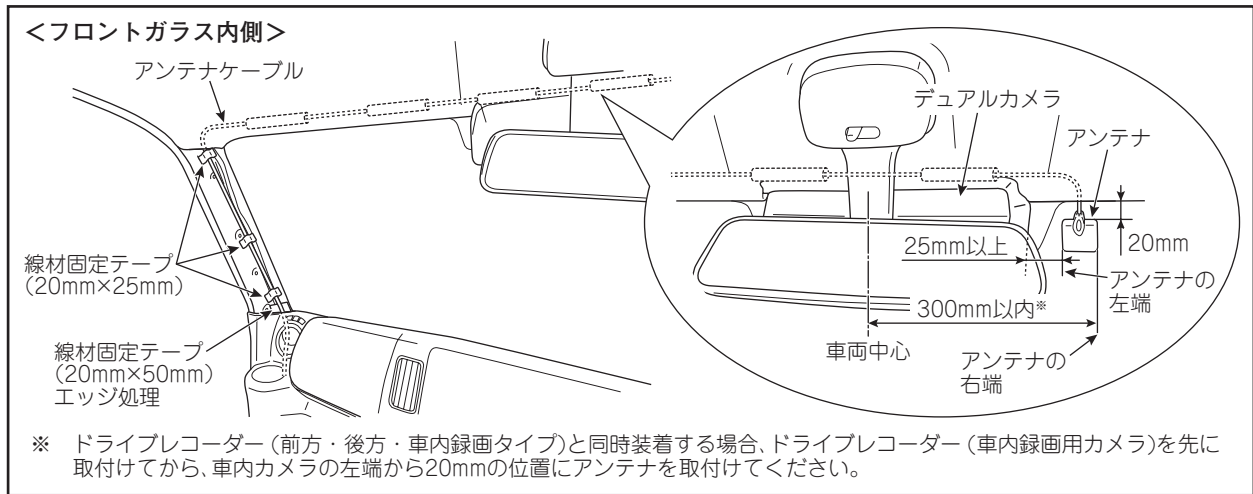
◎車体部品の取外し方については、別途車両整備解説書を参照してください。

■ アンテナケーブル処理



■ アンテナ取付位置

ドライブレコーダーと同時装着する場合、ドライブレコーダーを先に取付けてから、ドライブレコーダーに干渉しないように取付けてください。

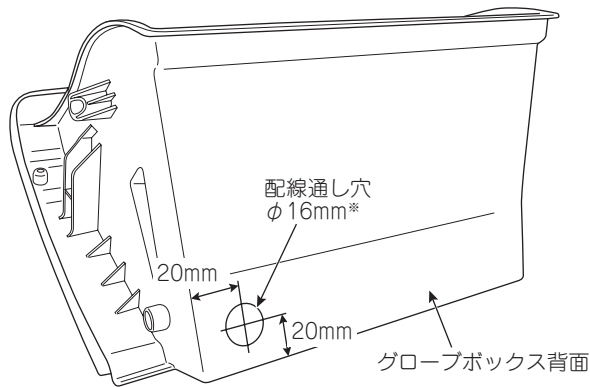


⚠ 注意

- ・アンテナケーブルおよび線材固定テープはカーテンエアバック部品と接触しないように配策・固定してください。
- ・線材固定テープでフロントピラートリムの固定クリップ穴を塞がないでください。
また、フロントピラートリムのリブと干渉しないようにしてください。

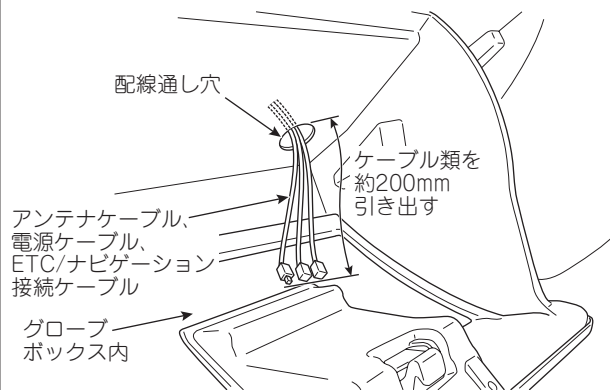
■ 車載器本体位置

<グローブボックス背面 加工処理>

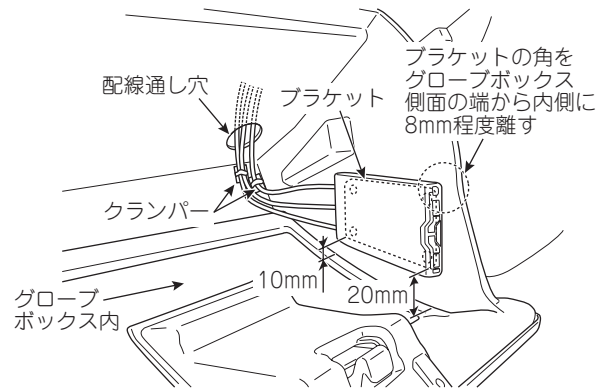


※あらかじめ開口する中心点にキリなどで溝穴を設けてφ16mmのホールソーで開口します。
加工後、ヤスリで穴の周りのバリを取り除いてください。

<グローブボックス内>



<グローブボックス内>

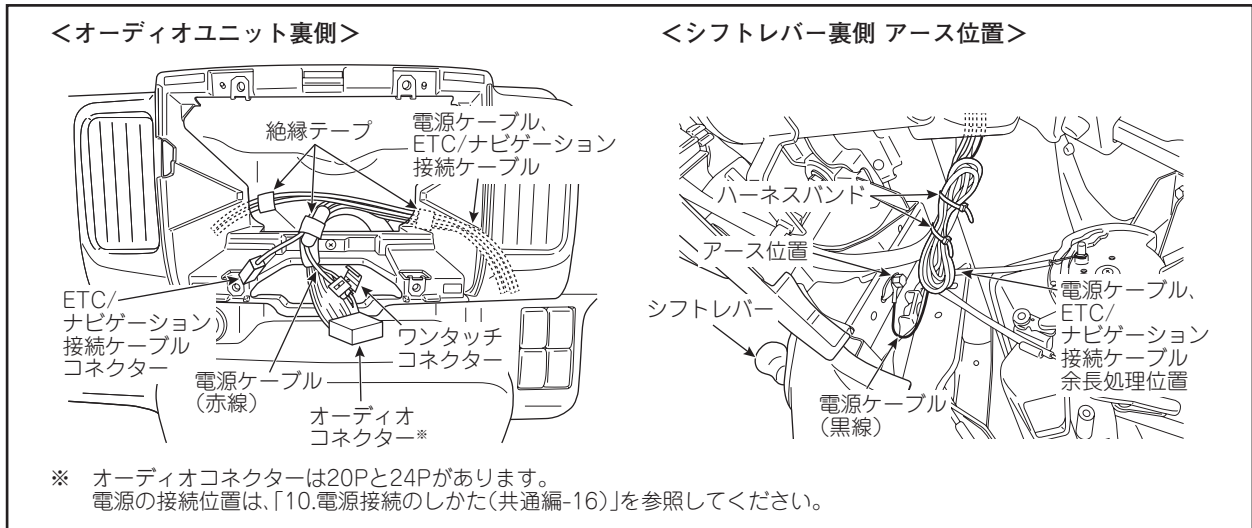


⚠ 注意

グローブボックスへの配線時は、以下に注意して配線し、完了後、再度確認してください。

- ・ケーブル類のはさみ込みやかみ込みがないように配線する。
- ・グローブボックスの開閉動作に支障がないようにケーブル類に余裕を持たせて配線する。

■ 電源分岐位置

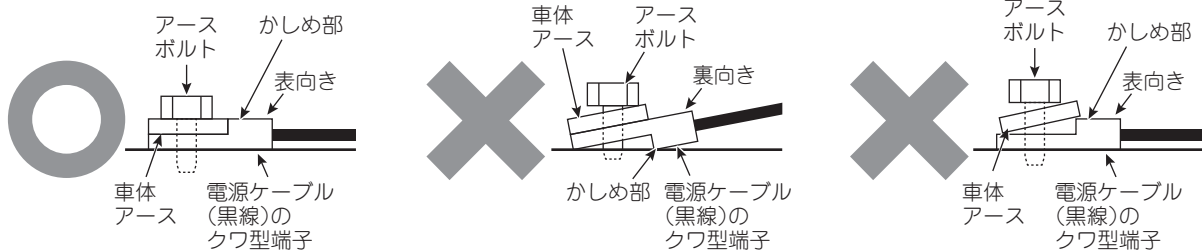


⚠ 注意

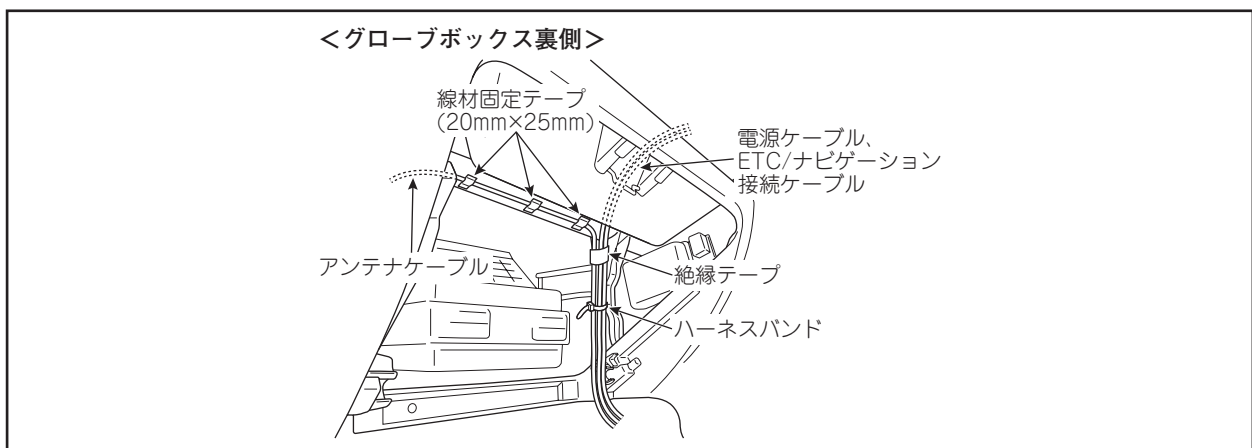
- ・他用品のアース取付位置と重なる場合、それぞれのアースコードをずらしてアース端子が重ならないようにしてください。
- ・アース端子締付け部は、締付け後、端子が動かないことを確認してください。

⚠ 注意

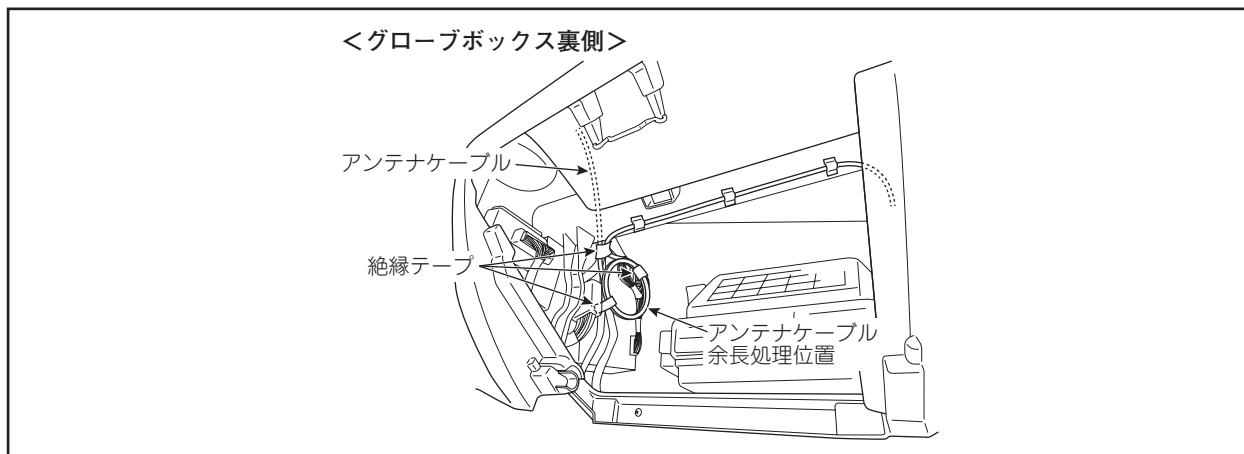
電源ケーブル(黒線)のクワ型端子と車体アースとの間に段差が発生しないようにアースボルトで共締めします。



■ ケーブル配線処理



■ ケーブル余長処理位置

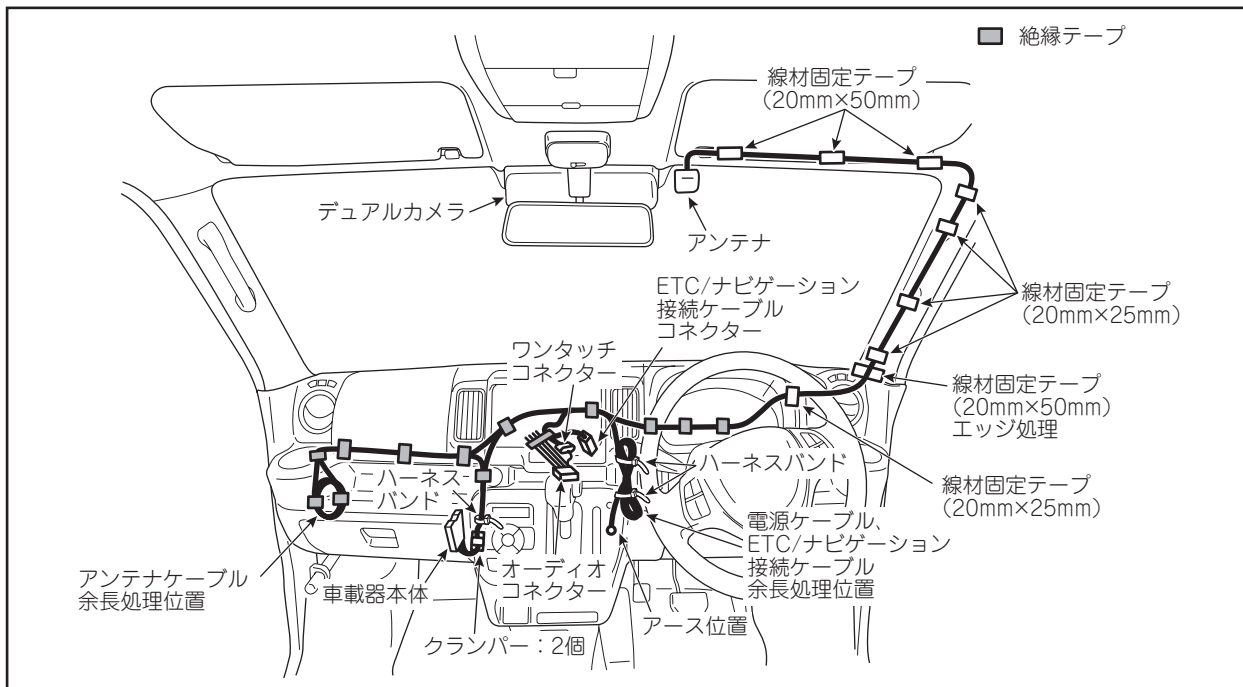


エブリイ(～2026年3月)[デュアルカメラブレーキサポート装着車含む]

＜アンテナケーブルを運転席側に配線する場合＞

■ 取付位置

アンテナケーブルを助手席側回して配線する場合、エブリイ-1～3を参照して取付けてください。



お願い

取付け作業後は、共通編-20[12. 取付け後の確認]を参照して必ず取付け後の確認を実施してください。

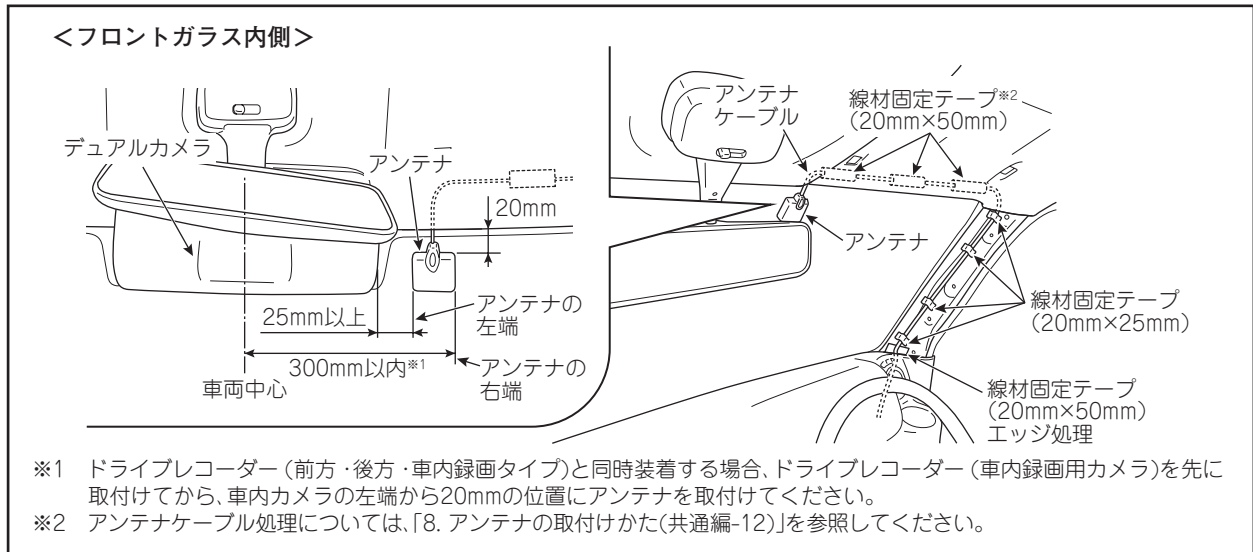
■ 取外し部品

車体部品名	車体部品名
サンバイザー(運転席側)	センターパネル
サンバイザーホルダー(運転席側)	オーディオユニット(オーディオユニット付車の場合)
乗降グリップ(運転席側)	メーターフード
フロントピラートリム(運転席側)	メーターユニット
グローブボックス	

◎車体部品の取外し方については、別途車両整備解説書を参照してください。

■ アンテナ取付位置

ドライブレコーダーと同時装着する場合、ドライブレコーダーを先に取付けてから、ドライブレコーダーに干渉しないように取付けてください。

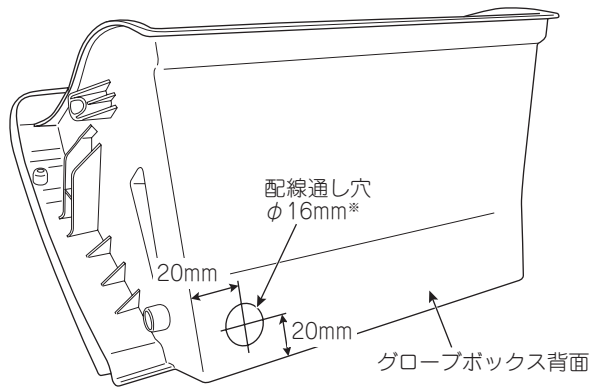


⚠ 注意

- ・アンテナケーブルおよび線材固定テープはカーテンエアバック部品と接触しないように配策・固定してください。
- ・線材固定テープでフロントピラートリムの固定クリップ穴を塞がないでください。
また、フロントピラートリムのリブと干渉しないようにしてください。

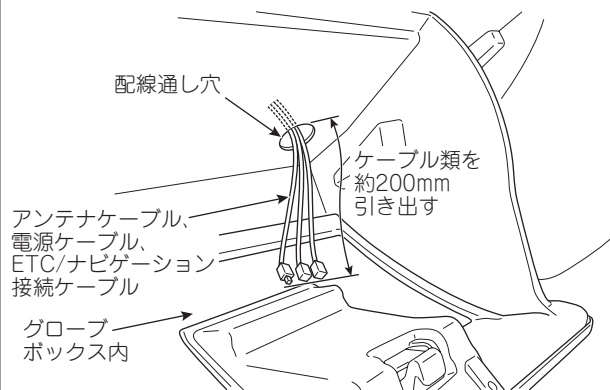
■ 車載器本体位置

<グローブボックス背面 加工処理>

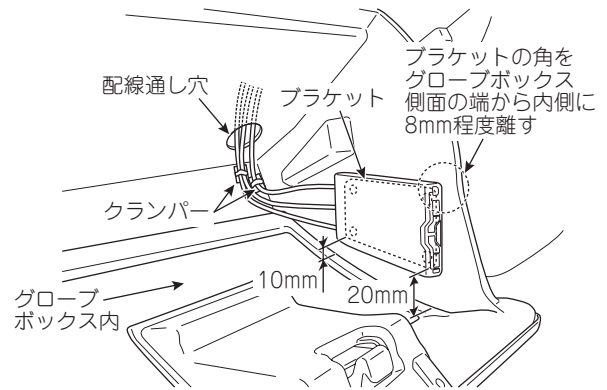


※あらかじめ開口する中心点にキリなどで溝穴を設けてφ16mmのホールソーで開口します。
加工後、ヤスリで穴の周りのバリを取り除いてください。

<グローブボックス内>



<グローブボックス内>

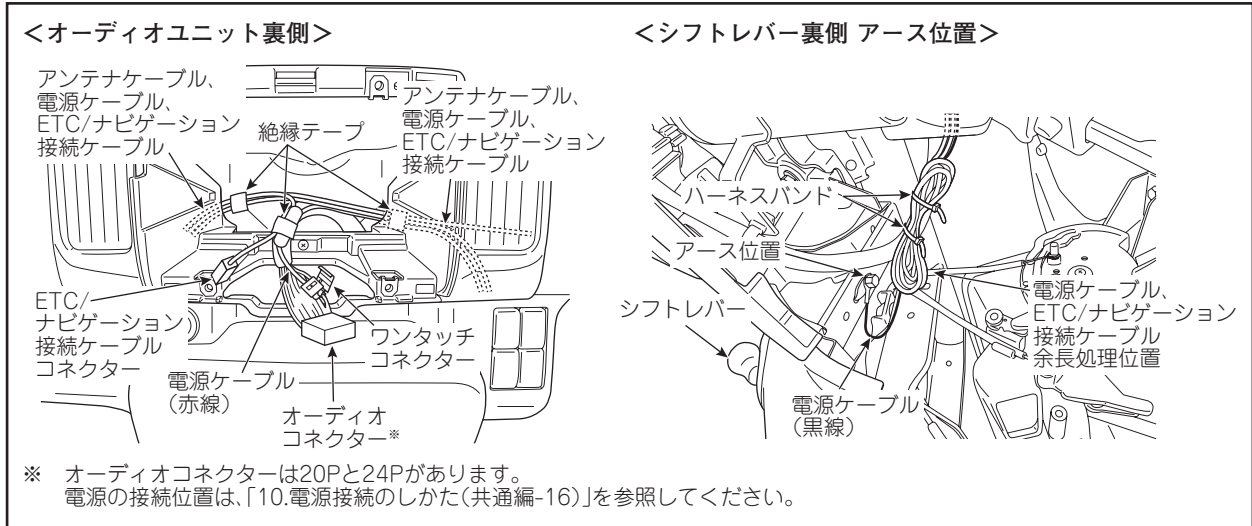


⚠ 注意

グローブボックスへの配線時は、以下に注意して配線し、完了後、再度確認してください。

- ・ケーブル類のはさみ込みやかみ込みがないように配線する。
- ・グローブボックスの開閉動作に支障がないようにケーブル類に余裕を持たせて配線する。

■ 電源分岐位置

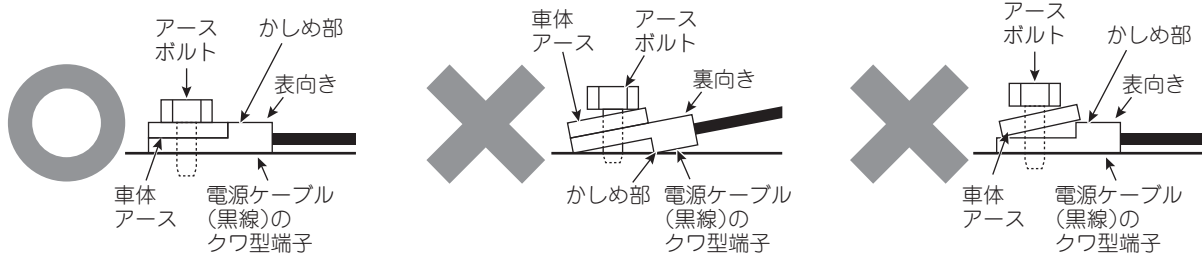


⚠ 注意

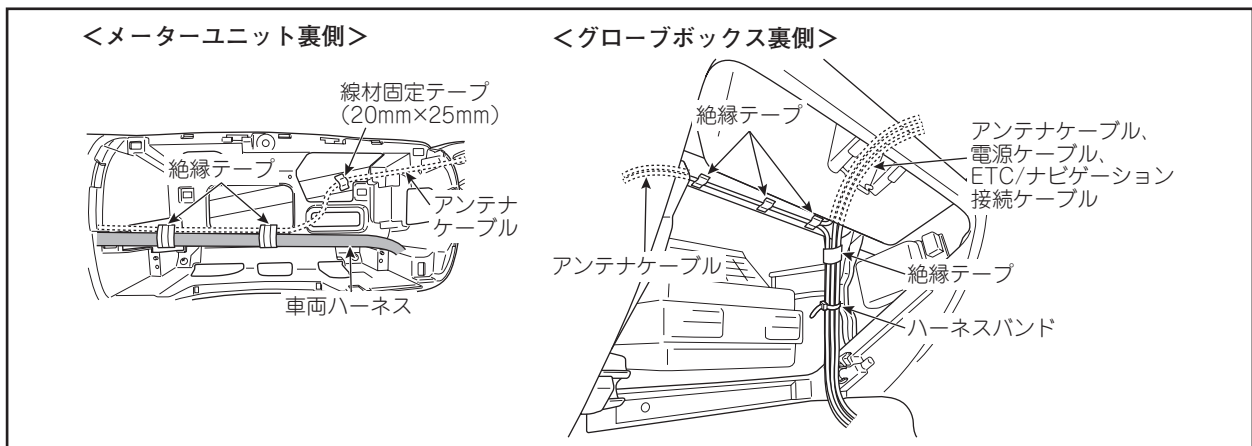
- ・他用品のアース取付位置と重なる場合、それぞれのアースコードをずらしてアース端子が重ならないようにしてください。
- ・アース端子締付け部は、締付け後、端子が動かないことを確認してください。

⚠ 注意

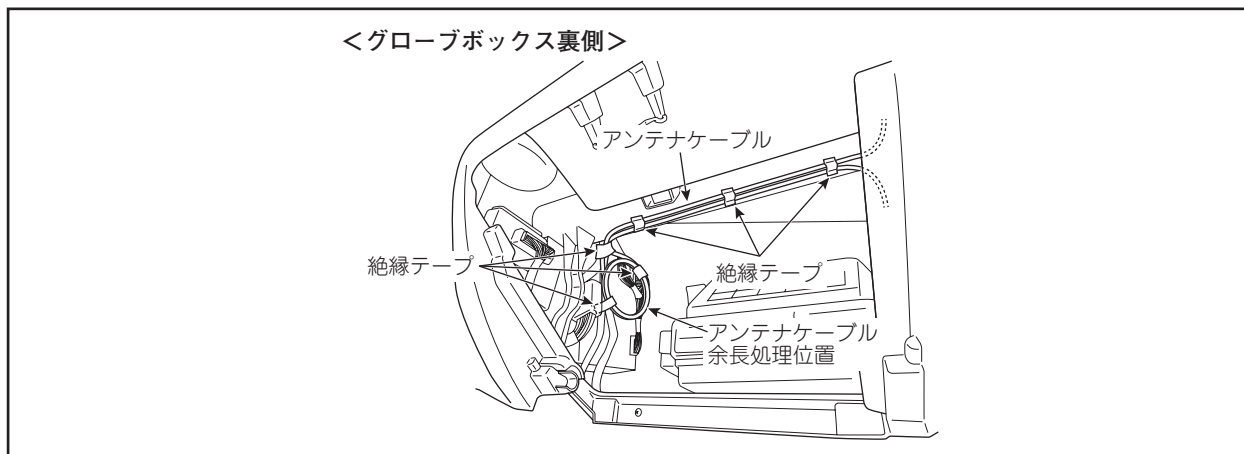
電源ケーブル(黒線)のクワ型端子と車体アースとの間に段差が発生しないようにアースボルトで共締めします。



■ ケーブル配線処理

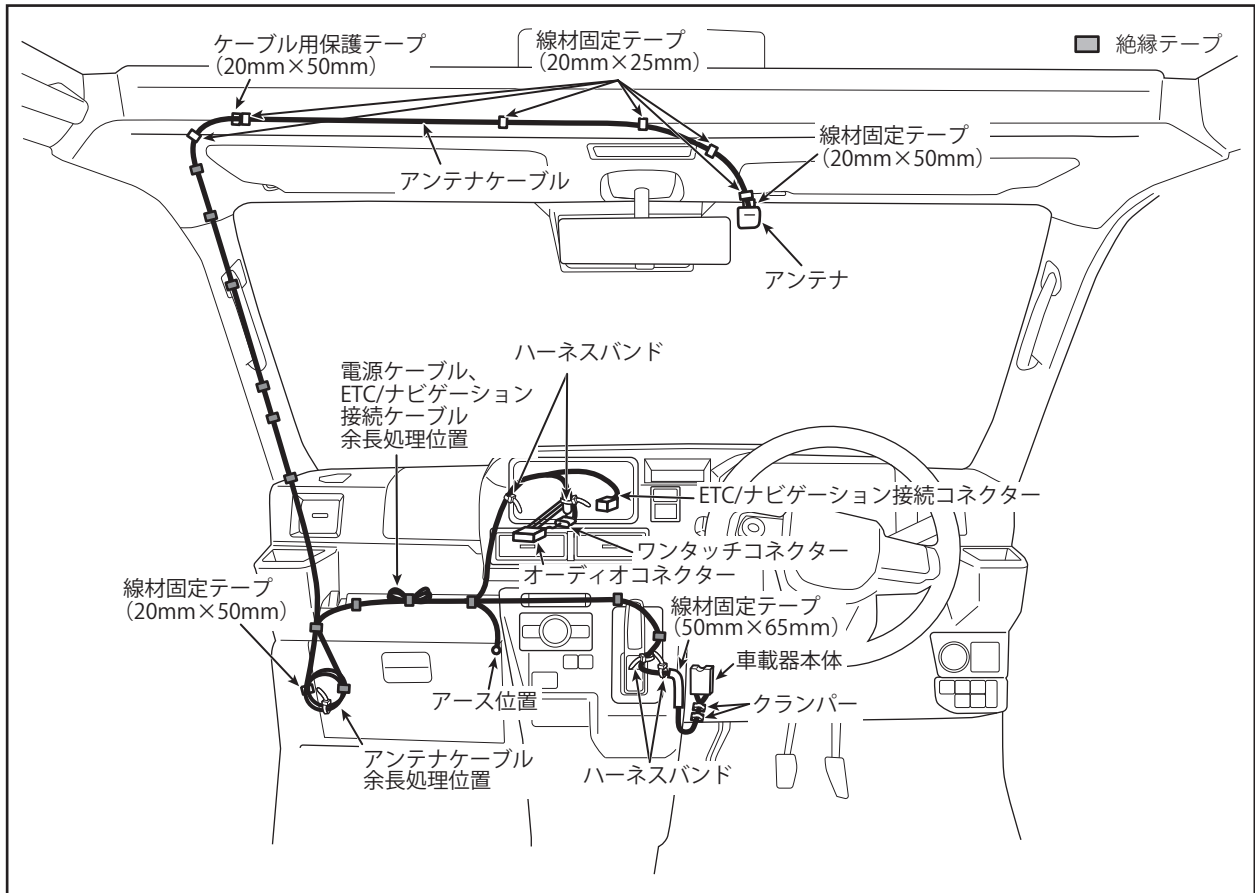


■ ケーブル余長処理位置



e-エブリイ

■ 取付位置

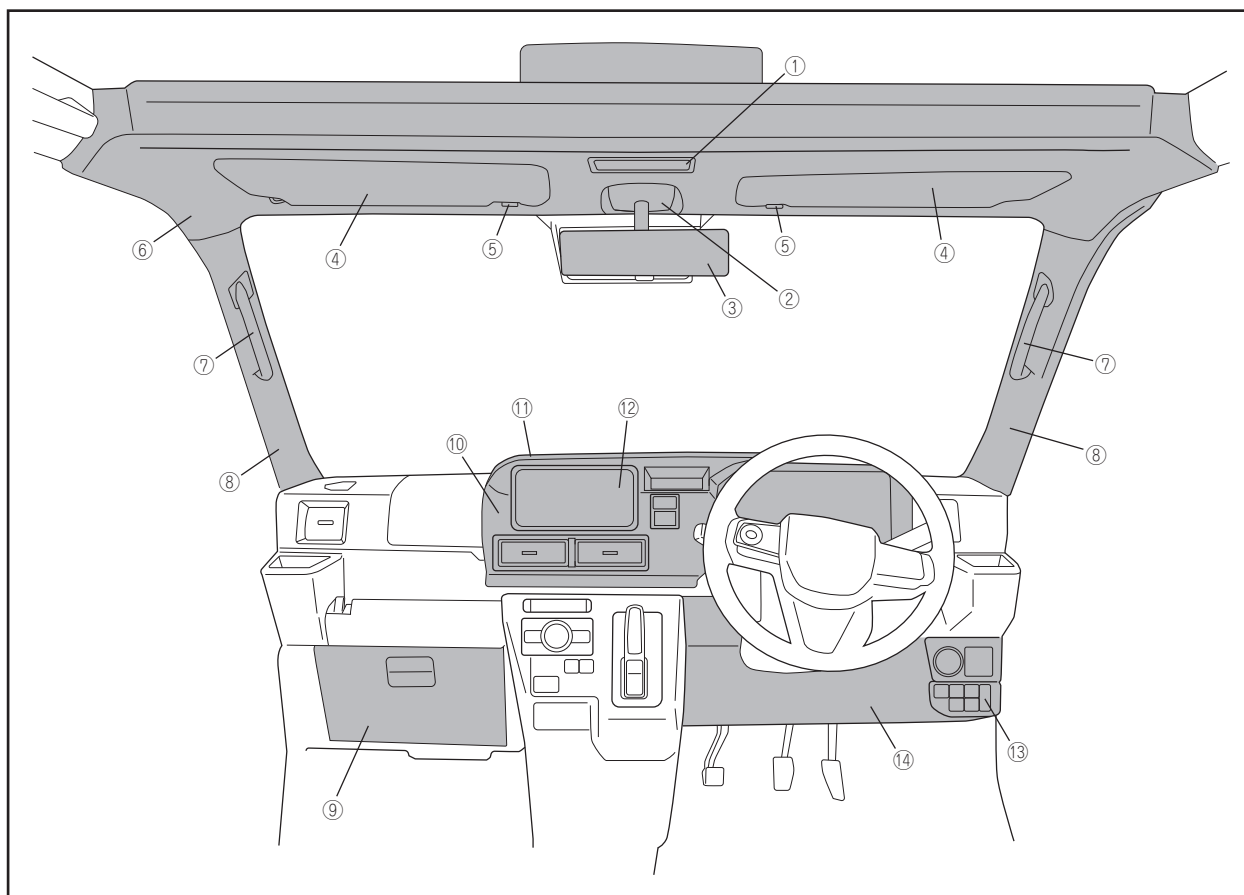


お願い

取付け作業後は、共通編-20[12. 取付け後の確認]を参照して必ず取付け後の確認を実施してください。

■ 取外し部品

下記①～⑭の順に車両パーツを取外してください。



車体部品名	車体部品名
① ルームランプカバー	⑧ フロントピラーガーニッシュ(RH、 LH)
② インナ ミラー ステア カバー※	⑨ グローブコンパートメントドアAy
③ インナーミラー	⑩ インstrumentクラスタフィニッシュパネルS/Aセンタ
④ バイザAy(RH、 LH)	⑪ インstrumentクラスタフィニッシュパネルアツパ
⑤ バイザホルダ(RH、 LH)	⑫ オーディオ
⑥ シェルフAy	⑬ スイッチホールベースNo.1
⑦ アシストグリップAy(RH、 LH)	⑭ インstrumentパネルフィニッシュパネルロア

◎車体部品の取外し方については、別途車両整備解説書を参照してください。

以降の図でケーブル類の先にアルファベット①～⑤記載の場合、①～⑤は、同じアルファベット同士でケーブル類のつながりを示しています。

■ アンテナ取付位置

シェルフAy背面

こちらも同様に加工

配線通し溝 R2.5mm

5mm 20mm 5mm

△注意

ヤスリを使用してバリが残らないように左図の寸法で加工してください。

<フロントガラス内側>

線材固定テープ (20mm×50mm) 板金に貼る

線材固定テープ (20mm×25mm)

線材固定テープ (20mm×50mm) 板金に貼る

アンテナ

カメラ カバー

天井

アンテナ上端を黒セラ下端に合わせる

アンテナ

140mm※1

アンテナの中心

黒セラ

アンテナ ケーブル

絶縁テープ

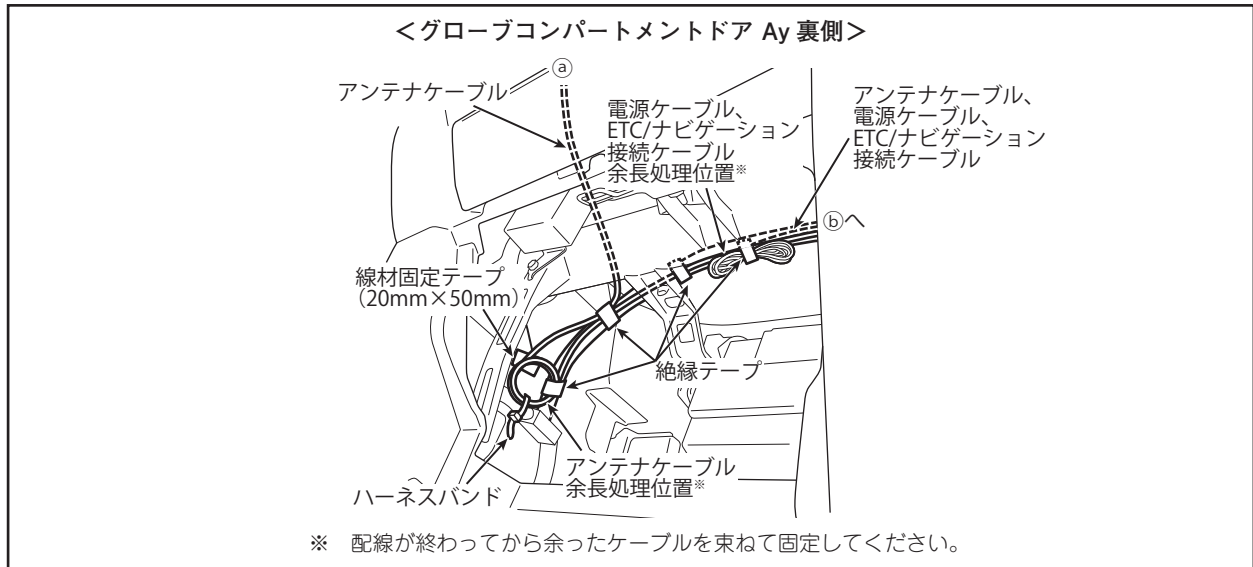
スポット※2

①へ

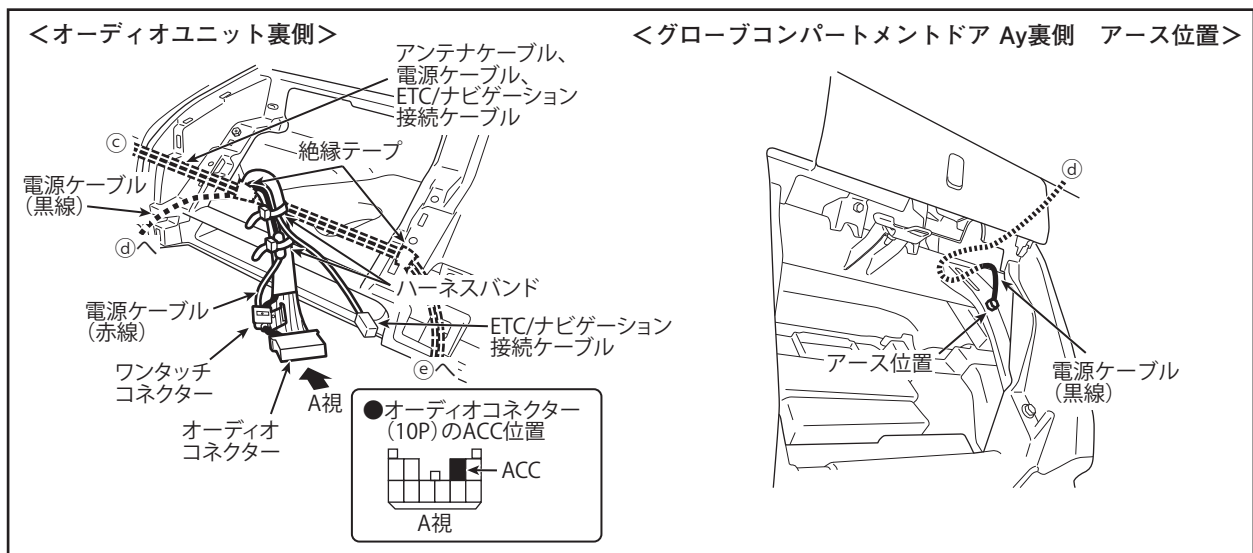
※1 ドライブレコーダー（前方・後方・車内録画タイプ）と同時装着する場合、ドライブレコーダー（車内録画用カメラ）を先に取付けてから、車内カメラの左端から20mmの位置にアンテナを取付けてください。

※2 アンテナケーブルがスポットのバリに当たらないように配線してください。

■ ケーブル余長処理位置



■ 電源分岐位置

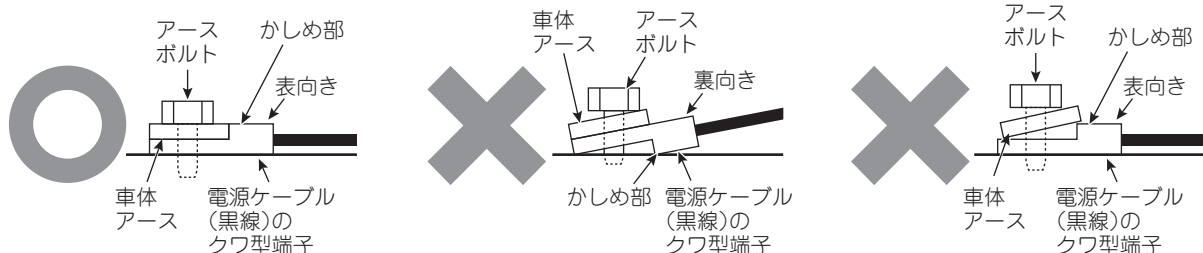


⚠ 注意

- ・他用品のアース取付位置と重なる場合、それぞれのアースコードをずらしてアース端子が重ならないようにしてください。
- ・アース端子締付け部は、締付け後、端子が動かないことを確認してください。

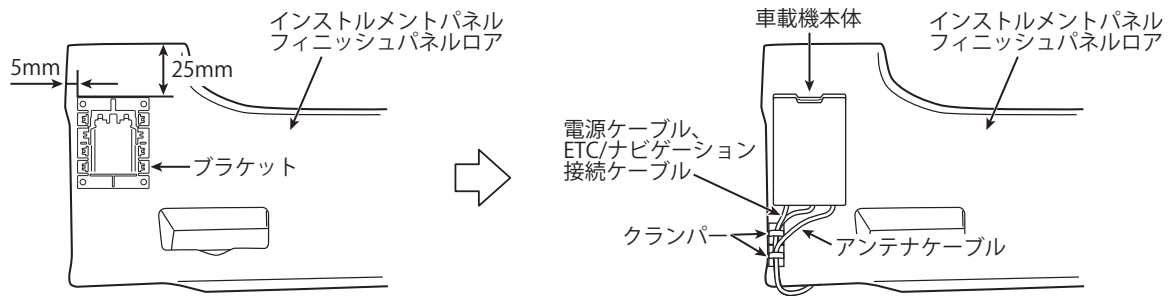
⚠ 注意

電源ケーブル(黒線)のクワ型端子と車体アースとの間に段差が発生しないようにアースボルトで共締めします。



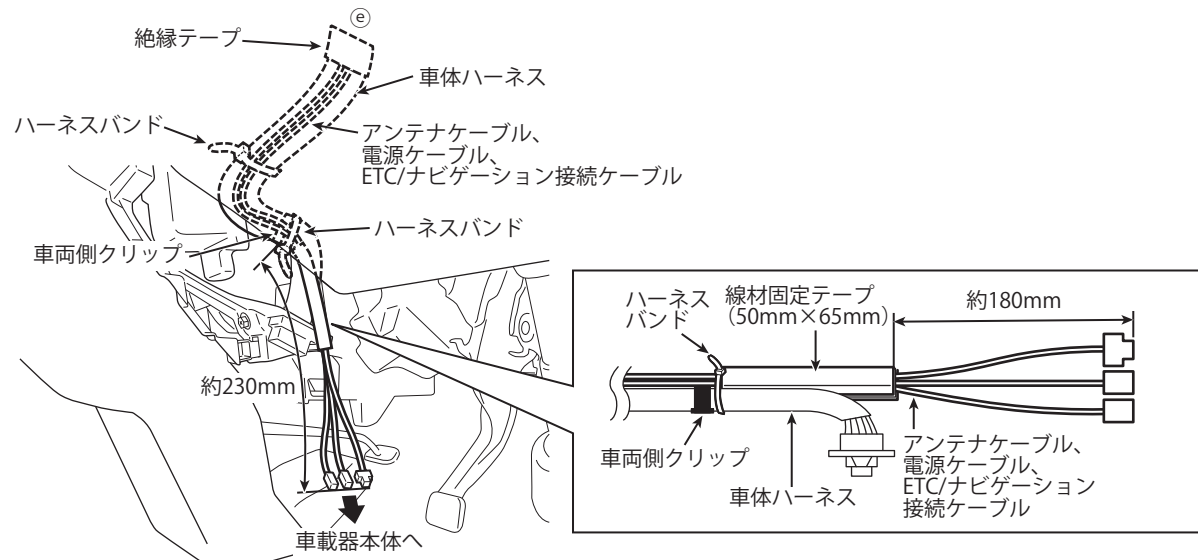
■ 車載器本体位置

<インストールパネルフィニッシュパネルロア>



※ ブラケットをインストールパネルフィニッシュパネルロアの形状に合わせて
ブラケットを曲げてから貼付けてください。

<グローブボックス内>

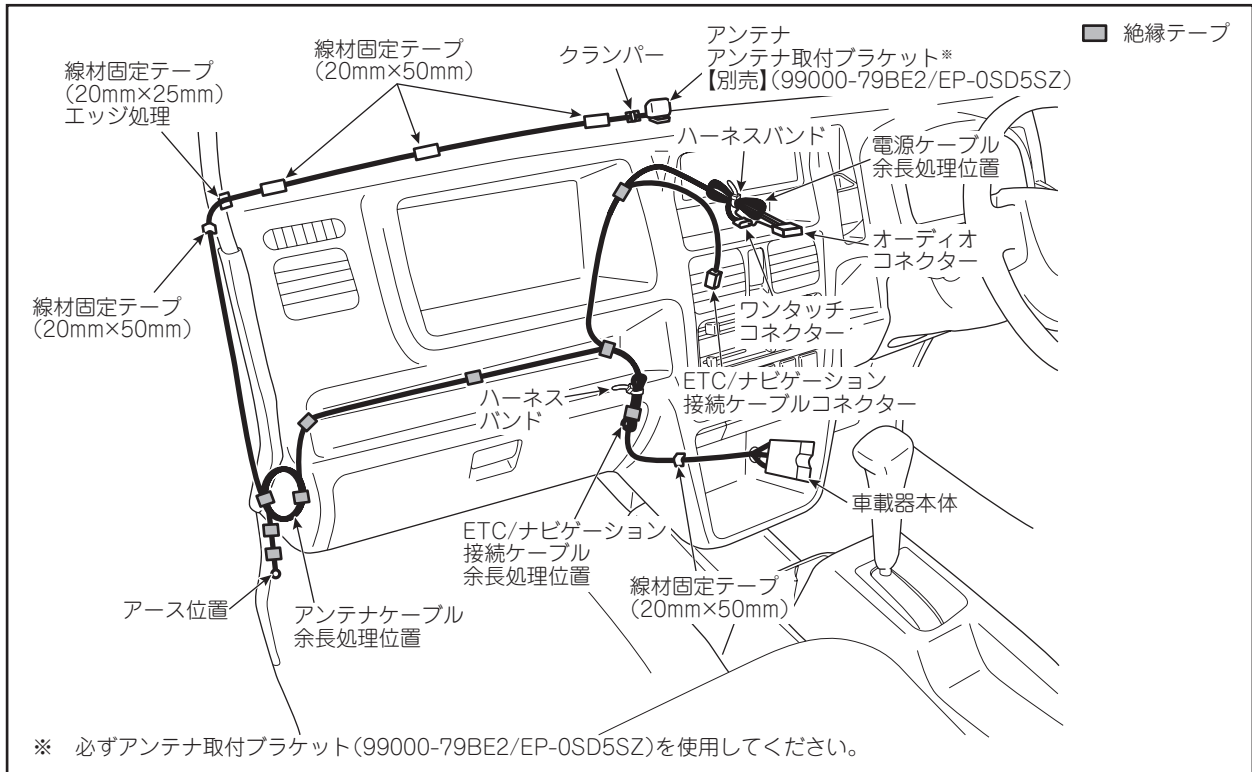


<車両部品の復元>

取外した車両部品は、必ずサービスマニュアルの手順に沿って用品取付け前の状態に戻してください。
(コネクター類の接続、締付けトルクなど)

キャリイ(～2025年12月)

■ 取付位置



お願い

取付け作業後は、共通編-20[12. 取付け後の確認]を参照して必ず取付け後の確認を実施してください。

■ 取外し部品

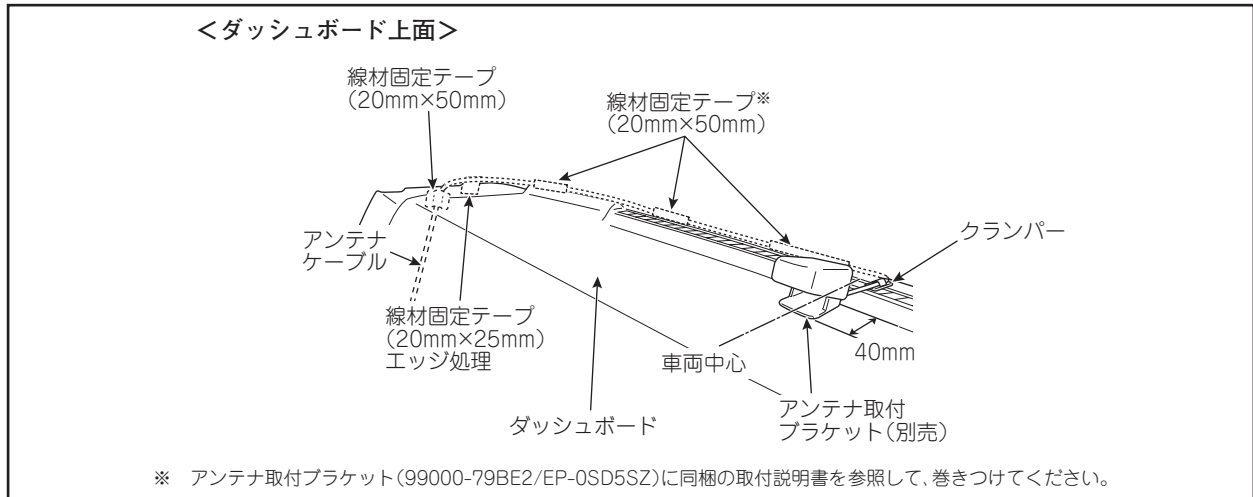
車体部品名	車体部品名
スピーカーカバー(助手席側)	センターパネル
グローブボックス	オーディオユニット(オーディオユニット付車の場合)
バッテリーカバー	

◎車体部品の取外し方については、別途車両整備解説書を参照してください。

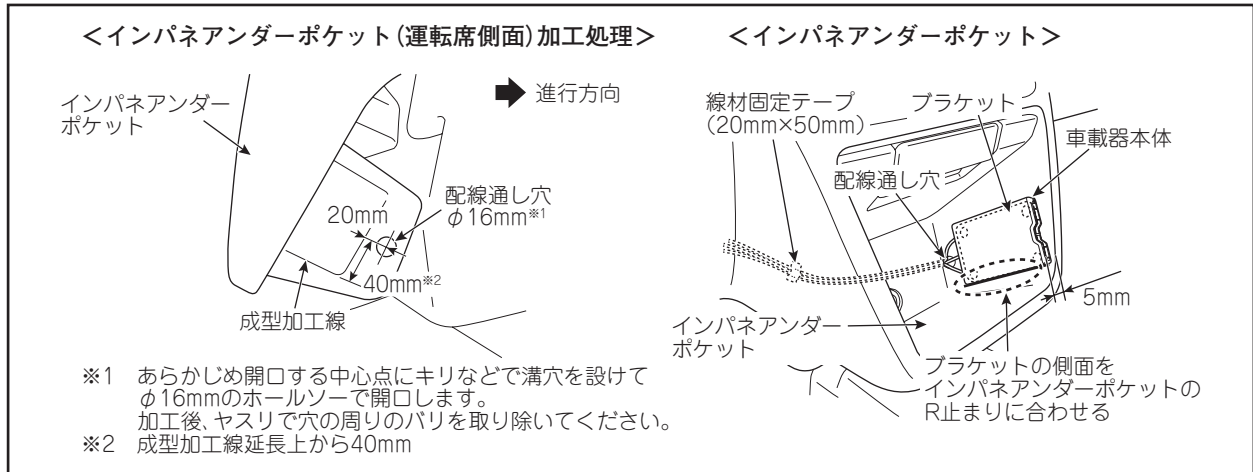
⚠ 注意

・センターパネル復元の際は、車両ハーネス側のコネクターの色とスイッチに貼られたシールの色を合わせて接続してください。

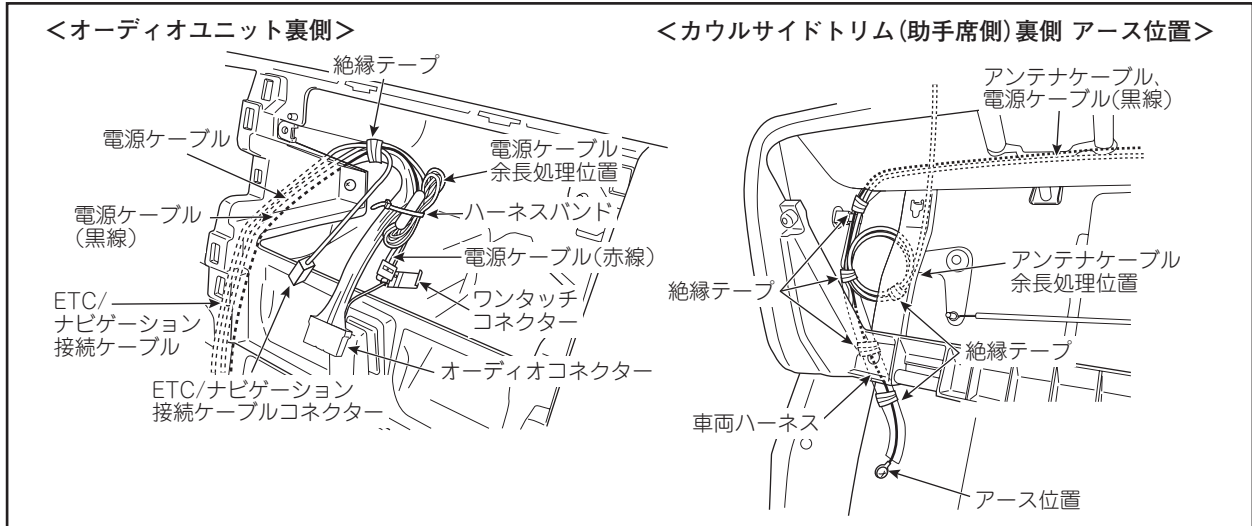
■ アンテナ取付位置



■ 車載器本体位置



■ 電源分岐位置

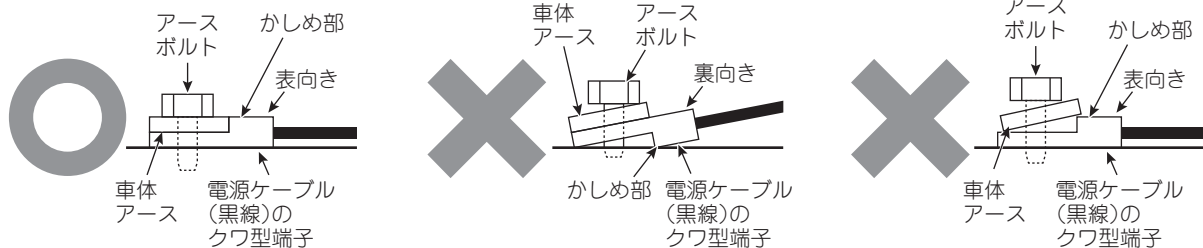


⚠ 注意

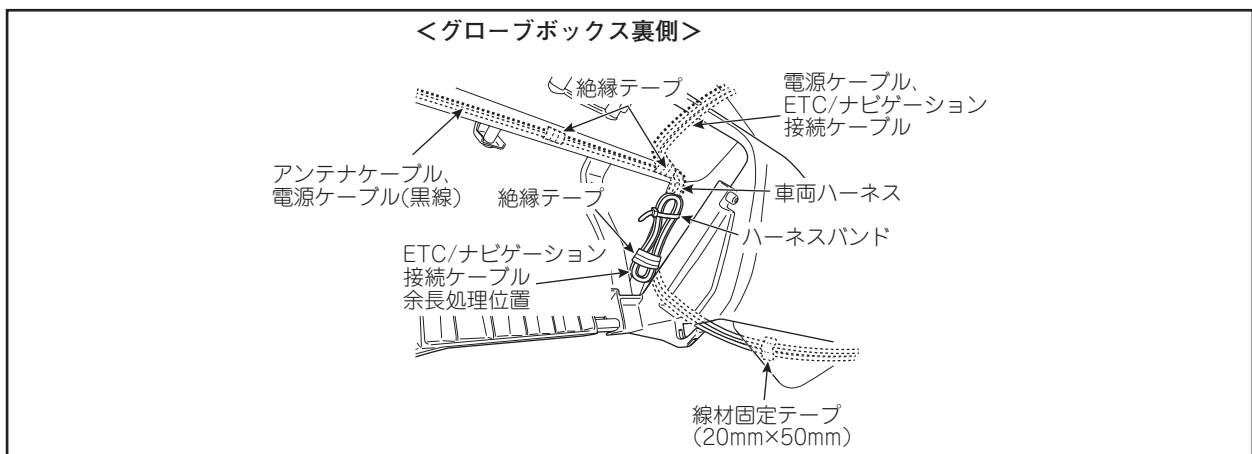
- ・他用品のアース取付位置と重なる場合、それぞれのアースコードをずらしてアース端子が重ならないようにしてください。
- ・アース端子締付け部は、締付け後、端子が動かないことを確認してください。

⚠ 注意

電源ケーブル(黒線)のクワ型端子と車体アースとの間に段差が発生しないようにアースボルトで共締めします。

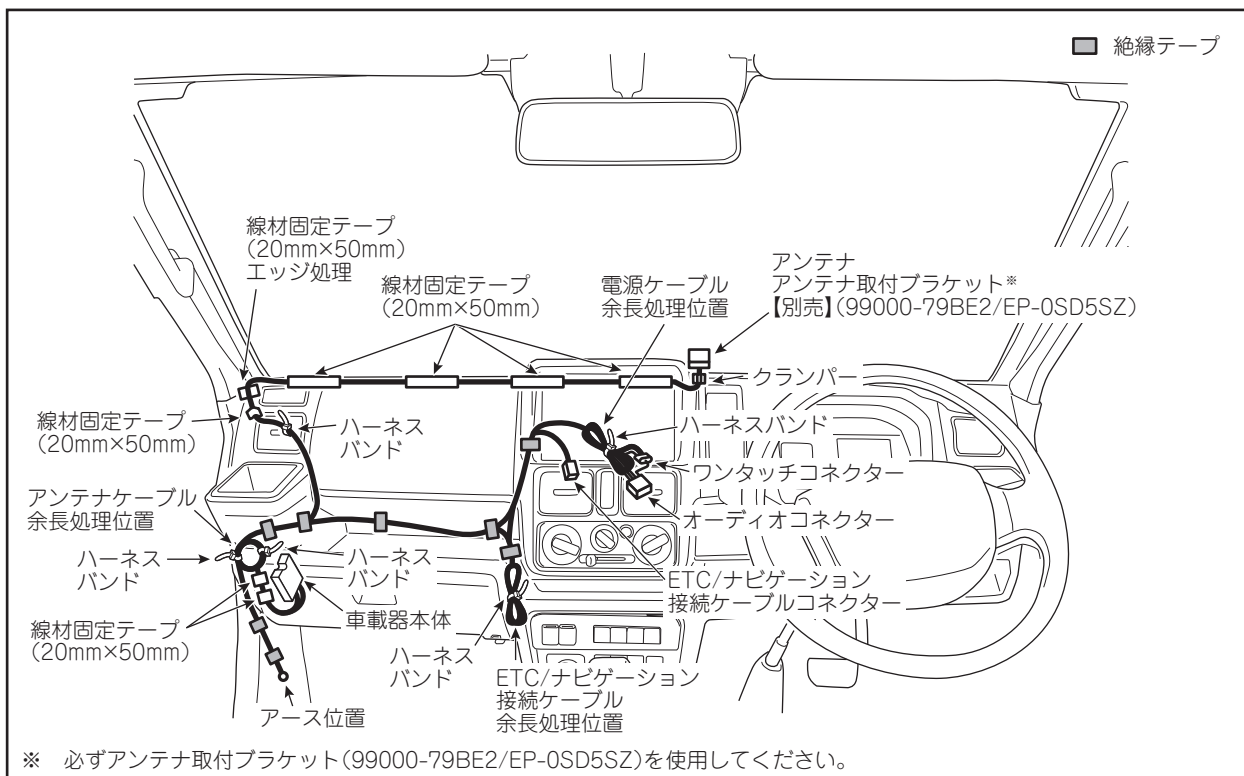


■ ケーブル余長処理位置



キャリイ (2026年1月～)

■ 取付位置

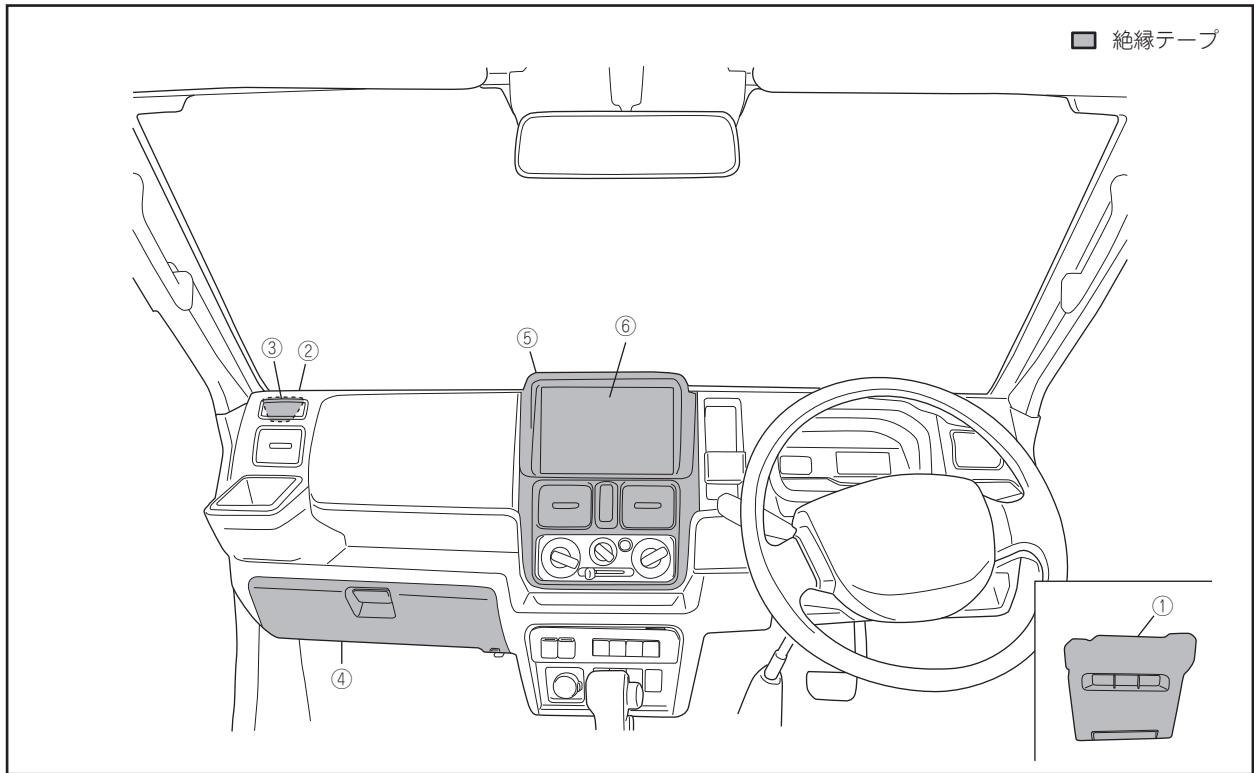


お願い

取付け作業後は、共通編-20[12. 取付け後の確認]を参照して必ず取付け後の確認を実施してください。

■ 取外し部品

下記①～⑥の順に車両パーツを取外してください。

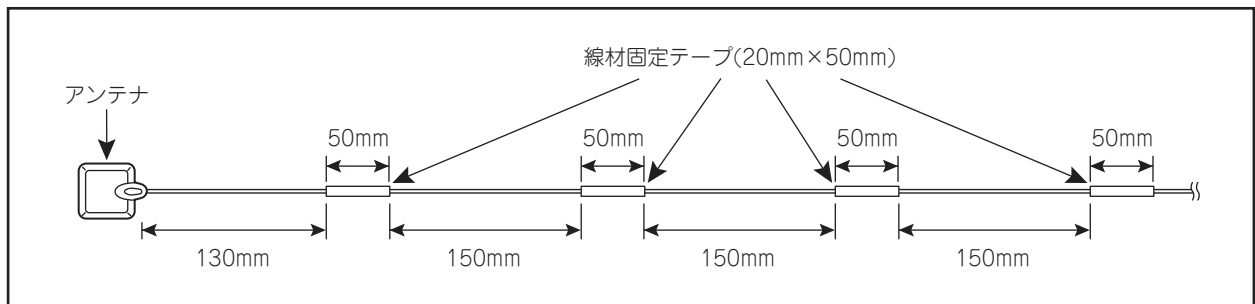


車体部品名	車体部品名
① バッテリーカバー	④ グローブボックス
② スピーカーカバー(助手席側)	⑤ センターパネル
③ スピーカー(助手席側)	⑥ オーディオユニット(オーディオユニット付車の場合)

◎車体部品の取外し方については、別途車両整備解説書を参照してください。

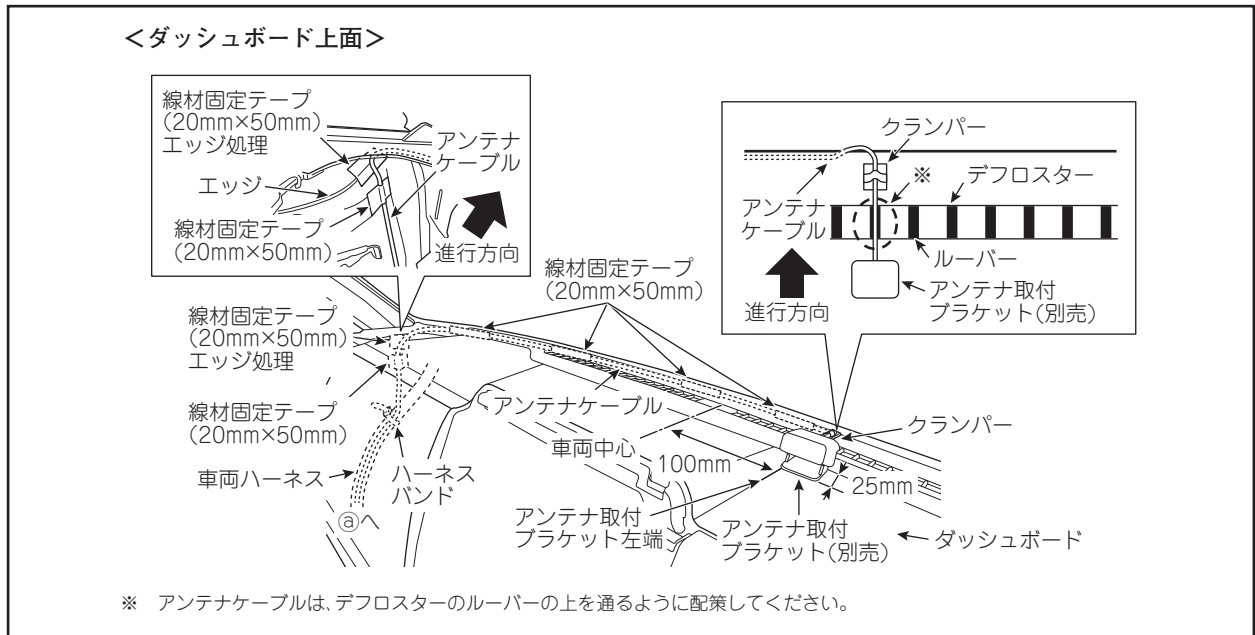
⚠ 注意

・センターパネル復元の際は、車両ハーネス側のコネクタの色とスイッチに貼られたシールの色を合わせて接続してください。

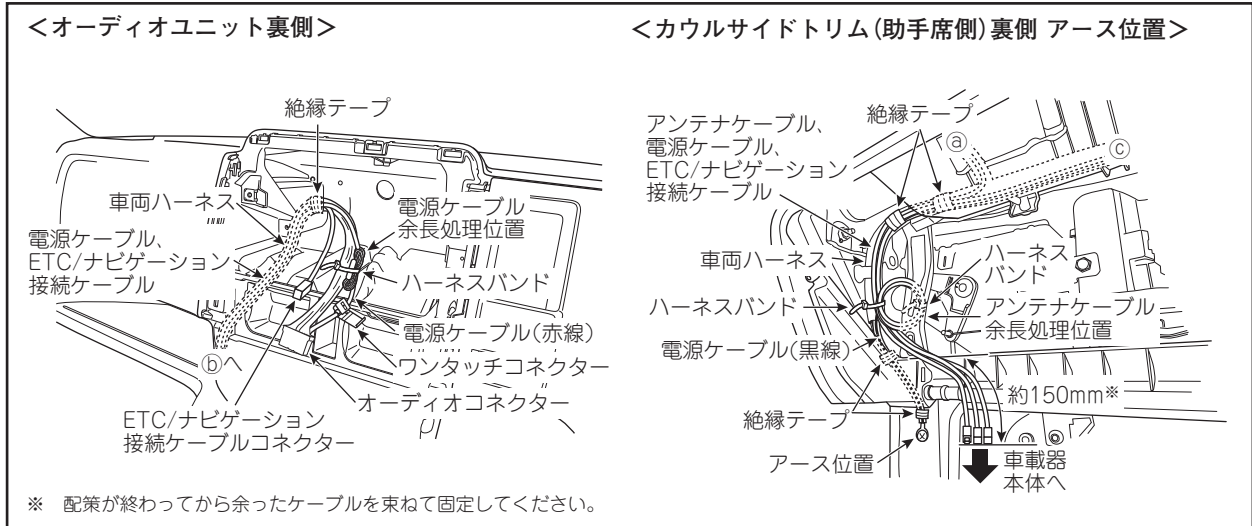


以降の図でケーブル類の先にアルファベット①～③記載の場合、①～③は、同じアルファベット同士でケーブル類のつながりを示しています。

■ アンテナ取付位置



■ 電源分岐位置

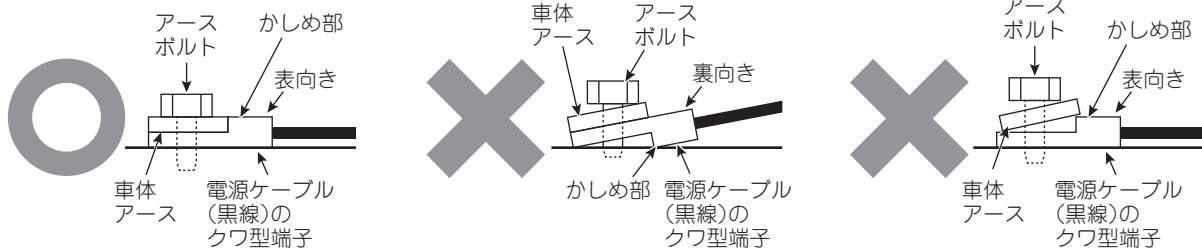


⚠ 注意

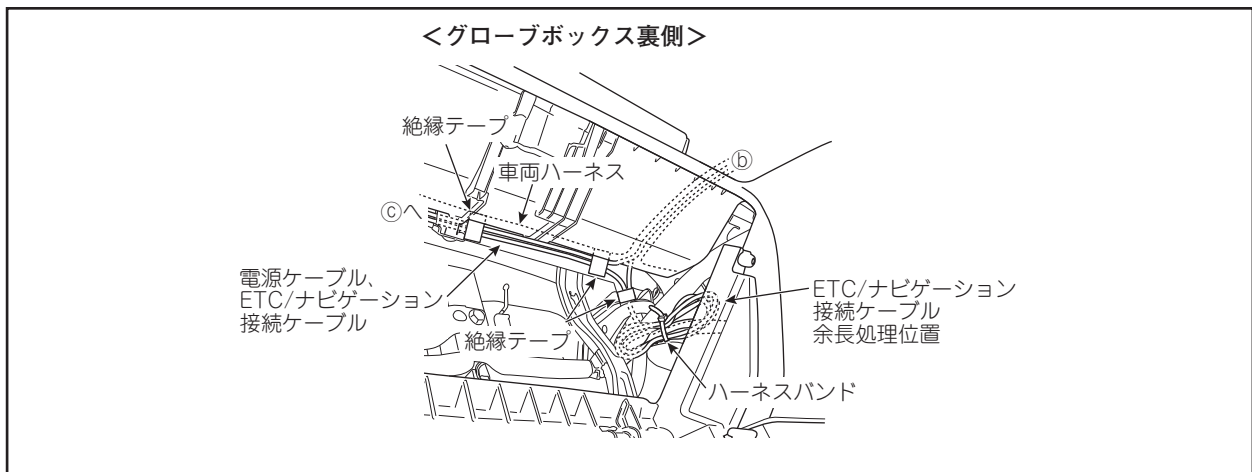
- ・ 他用品のアース取付位置と重なる場合、それぞれのアースコードをずらしてアース端子が重ならないようにしてください。
- ・ アース端子締付け部は、締付け後、端子が動かないことを確認してください。

⚠ 注意

電源ケーブル(黒線)のクワ型端子と車体アースとの間に段差が発生しないようにアースボルトで共締めします。

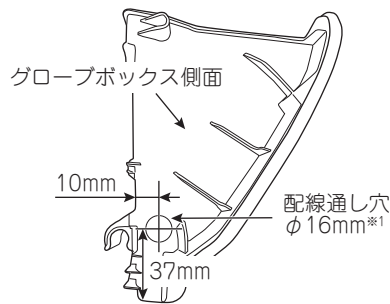


■ ケーブル余長処理位置



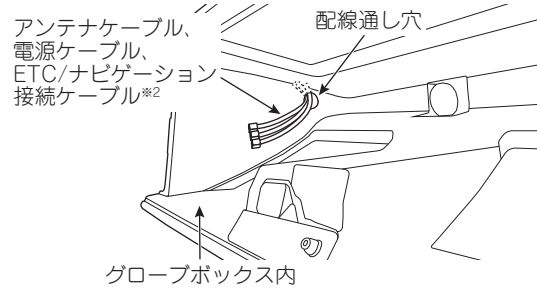
■ 車載器本体位置

<グローブボックス側面>



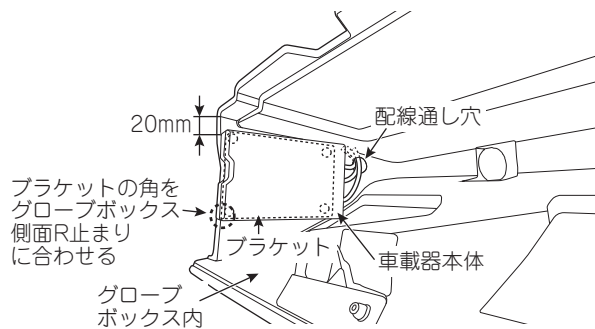
※1 あらかじめ開口する中心点にキリなどで溝穴を設けてφ16mmのホールソーで開口します。加工後、ヤスリで穴の周りのバリを取り除いてください。

<グローブボックス内>

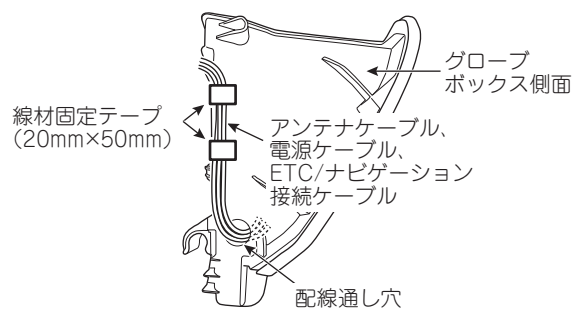


※2 配線通し穴からケーブル類を引き出します。

<グローブボックス内>



<グローブボックス側面>



⚠ 注意

グローブボックスへの配線時は、以下に注意して配線し、完了後、再度確認してください。

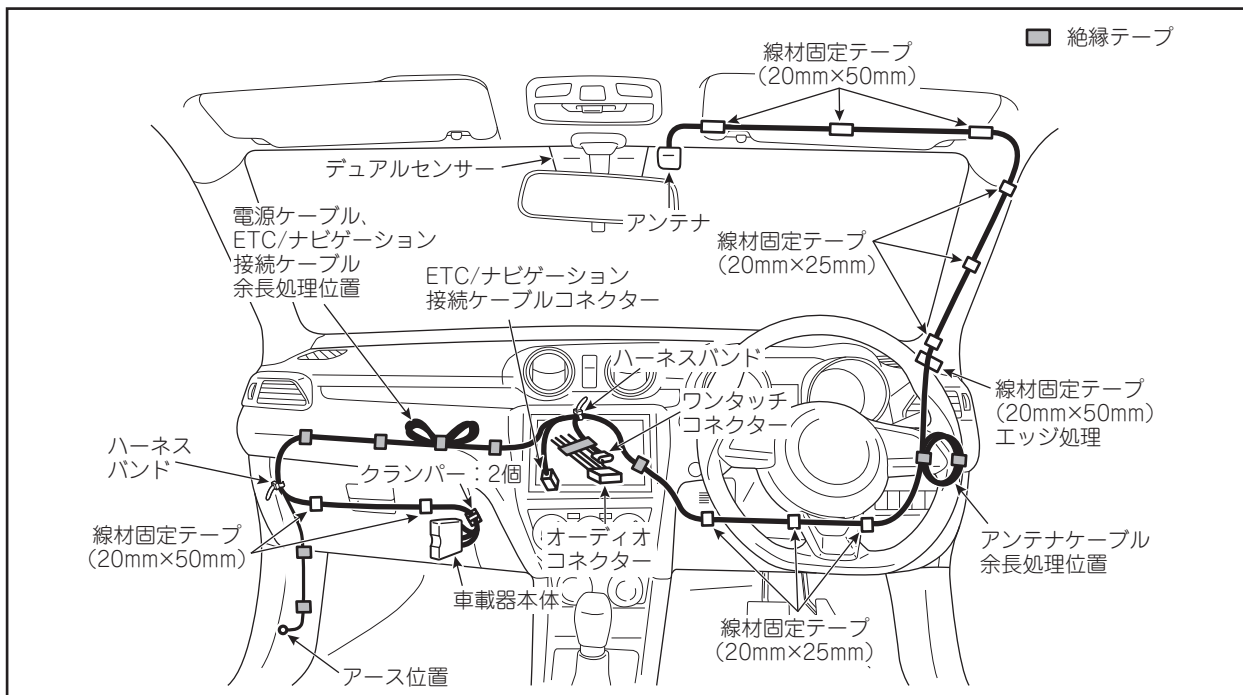
- ・ケーブル類のはさみ込みやかみ込みがないように配線する。
- ・グローブボックスの開閉動作に支障がないようにケーブル類に余裕を持たせて配線する。

<車両部品の復元>

取外した車両部品は、必ずサービスマニュアルの手順に沿って用品取付け前の状態に戻してください。
(コネクター類の接続、締付けトルクなど)

スイフト

■ 取付位置



お願い

取付け作業後は、共通編-20[12. 取付け後の確認]を参照して必ず取付け後の確認を実施してください。

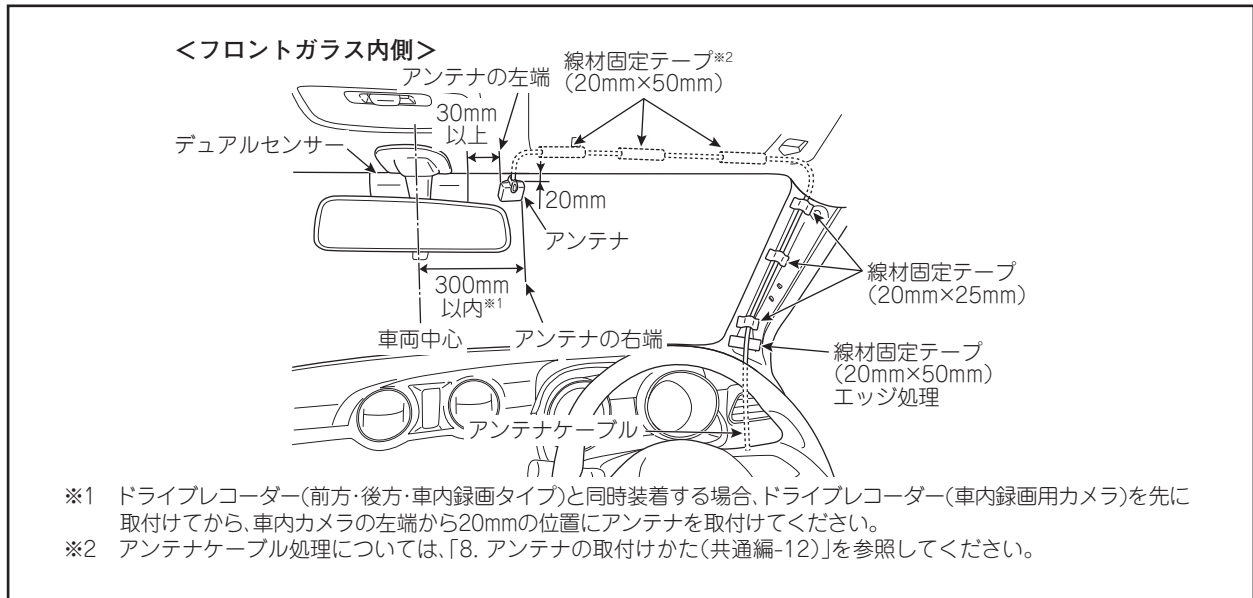
■ 取外し部品

車体部品名	車体部品名
サンバイザー(運転席側)	コラムホールカバー
サンバイザーホルダー(運転席側)	グローブボックス
フロントピラートリム(運転席側)	カウルサイドトリム(助手席側)
インパネパネル	フロントドアスカッフプレート(助手席側)
センターパネル	

◎車体部品の取外し方については、別途車両整備解説書を参照してください。

■ アンテナ取付位置

ドライブレコーダーと同時装着する場合、ドライブレコーダーを先に取付けてから、ドライブレコーダーに干渉しないように取付けてください。

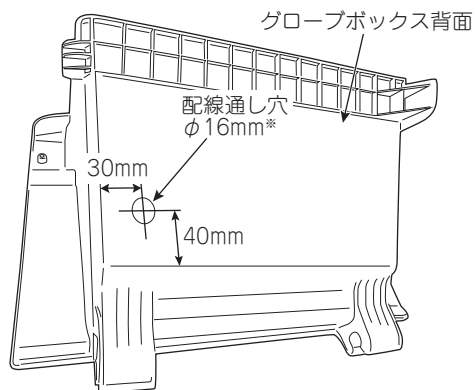


⚠ 注意

- ・アンテナケーブルおよび線材固定テープはカーテンエアバック部品と接触しないように配策・固定してください。
- ・線材固定テープでフロントピラートリムの固定クリップ穴を塞がないでください。
また、フロントピラートリムのリップと干渉しないようにしてください。

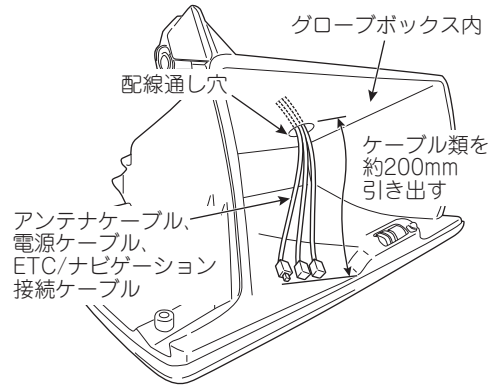
■ 車載器本体位置

<グローブボックス背面 加工処理>

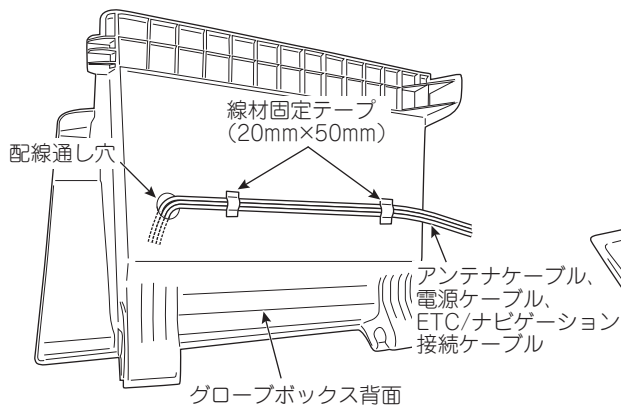


※あらかじめ開口する中心点にキリなどで溝穴を設けてφ16mmのホールソーで開口します。
加工後、ヤスリで穴の周りのバリを取り除いてください。

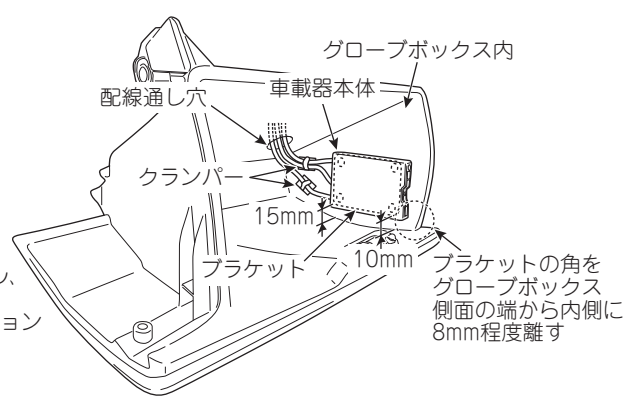
<グローブボックス内>



<グローブボックス背面>



<グローブボックス内>

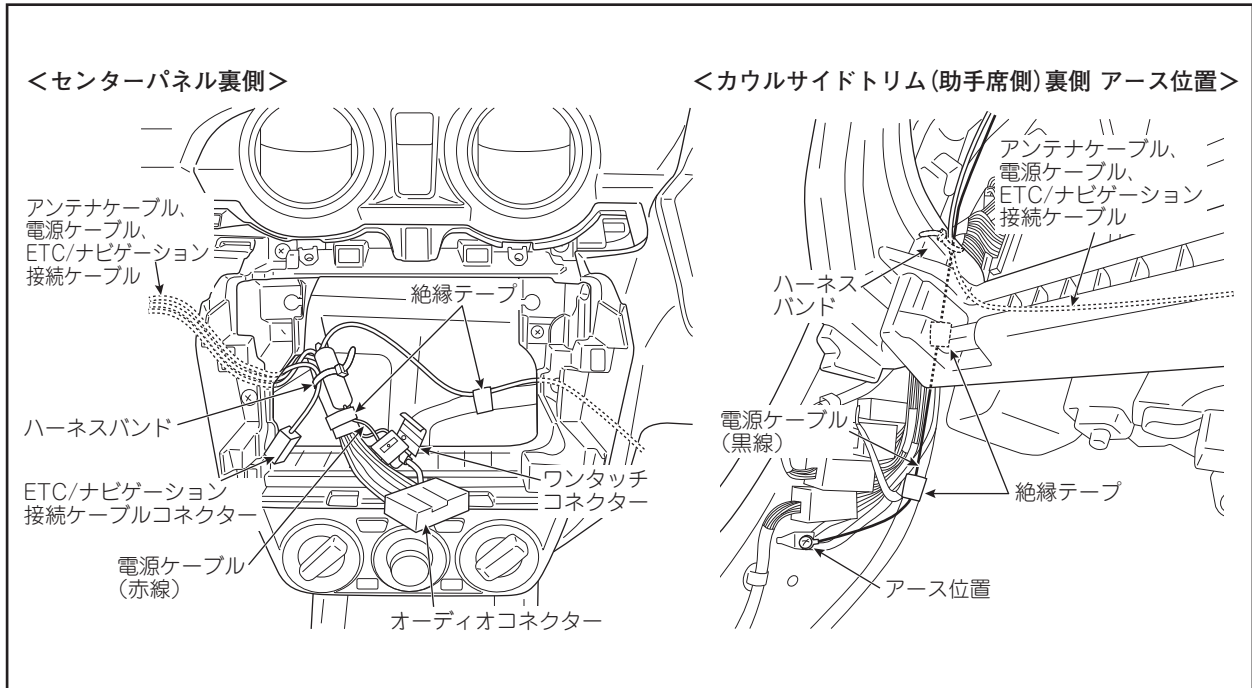


⚠ 注意

グローブボックスへの配線時は、以下に注意して配線し、完了後、再度確認してください。

- ・ケーブル類のはさみ込みやかみ込みがないように配線する。
- ・グローブボックスの開閉動作に支障がないようにケーブル類に余裕を持たせて配線する。

■ 電源分岐位置

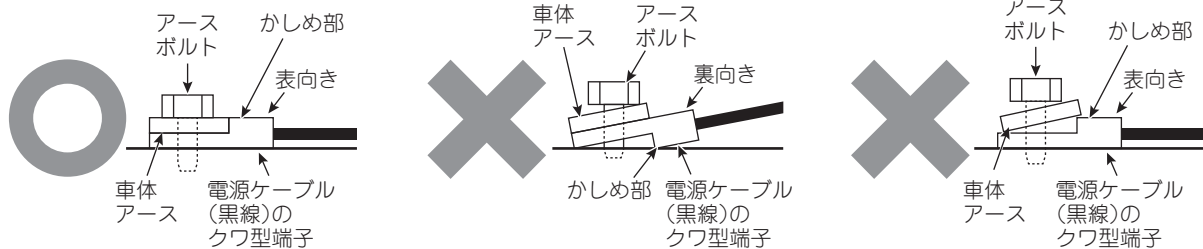


⚠ 注意

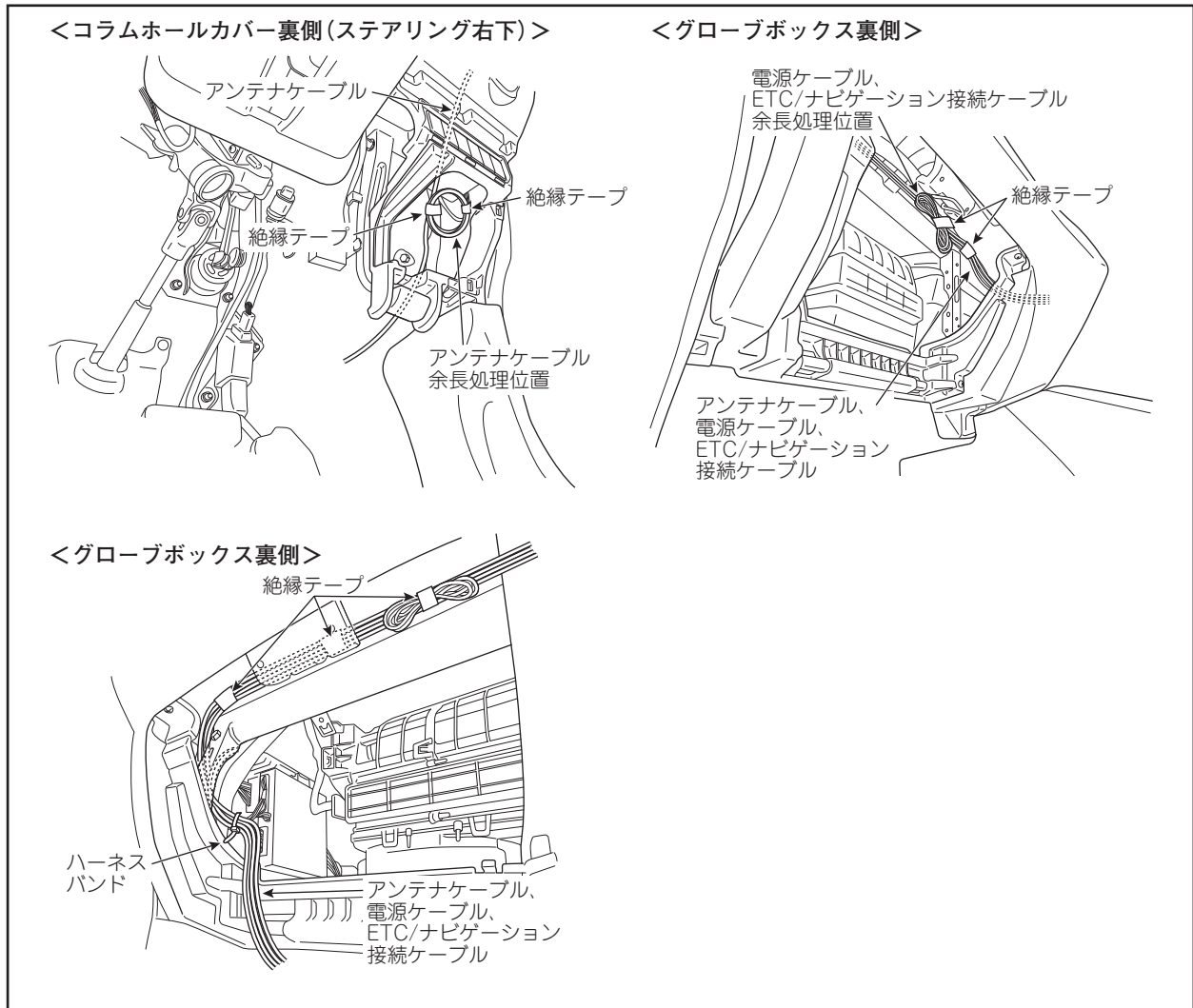
- ・ 他用品のアース取付位置と重なる場合、それぞれのアースコードをずらしてアース端子が重ならないようにしてください。
- ・ アース端子締付け部は、締付け後、端子が動かないことを確認してください。

⚠ 注意

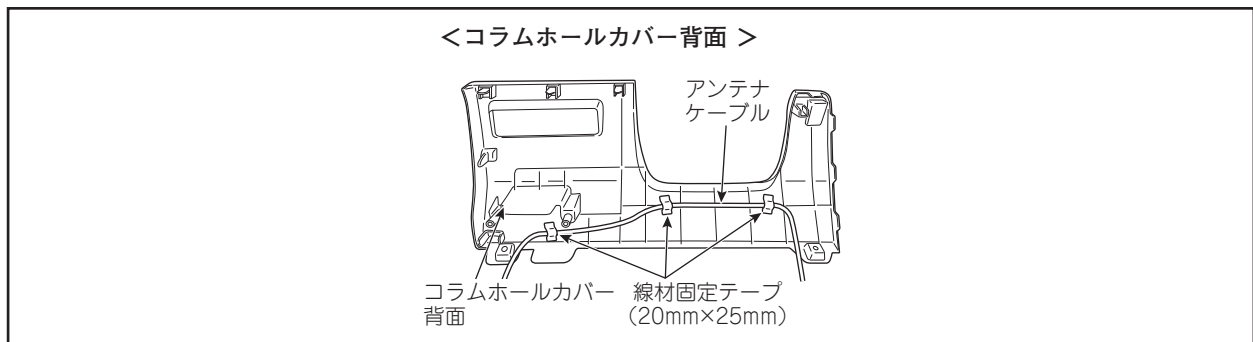
電源ケーブル(黒線)のクワ型端子と車体アースとの間に段差が発生しないようにアースボルトで共締めします。



■ ケーブル余長処理位置

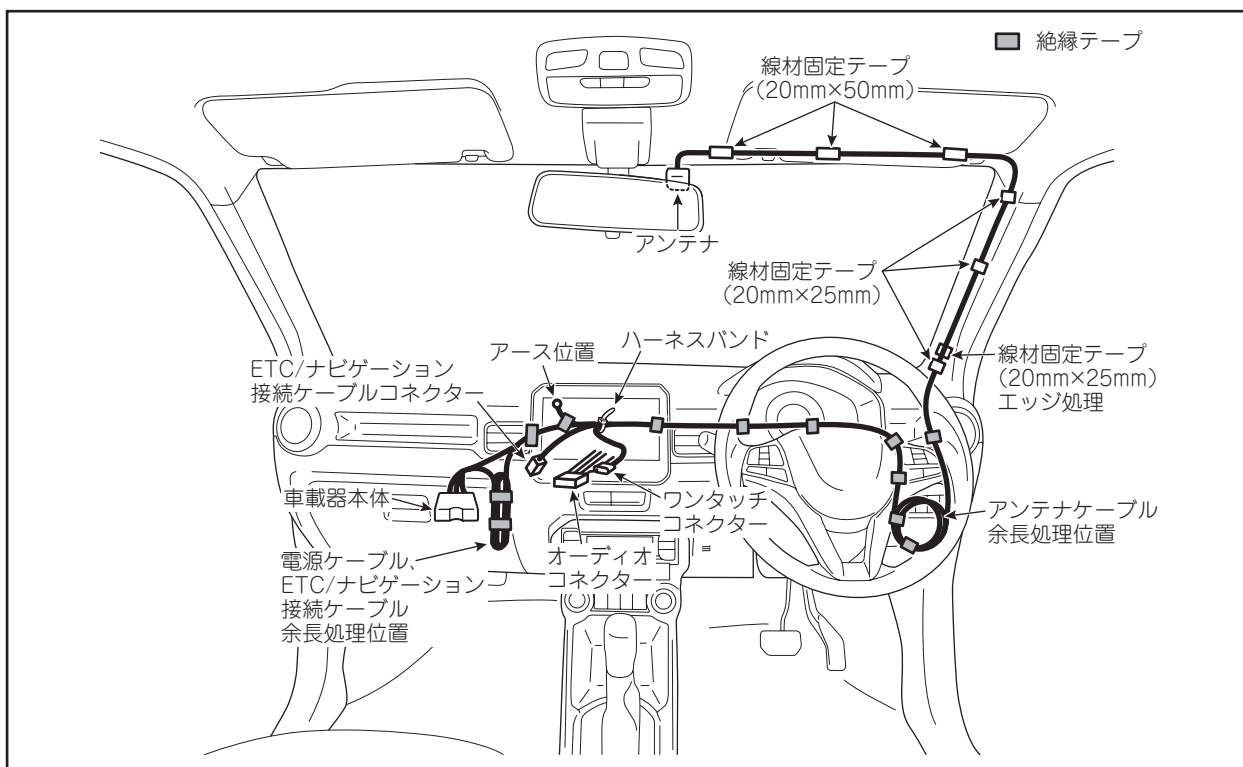


■ ケーブル配線処理



イグニス(デュアルカメラブレーキサポート非装着車)

■ 取付位置



お願い

取付け作業後は、共通編-20[12. 取付け後の確認]を参照して必ず取付け後の確認を実施してください。

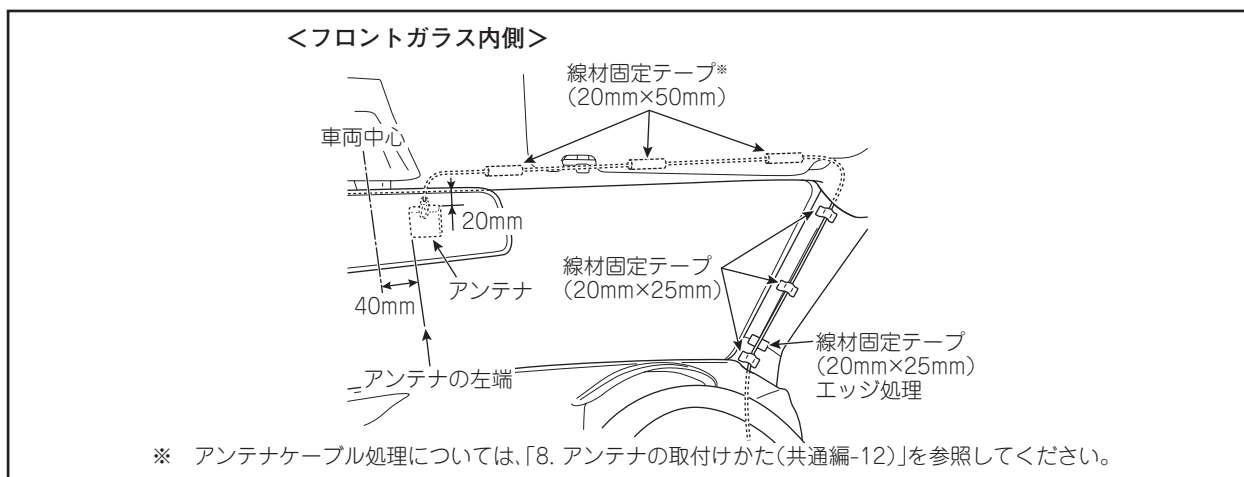
■ 取外し部品

車体部品名	車体部品名
サンバイザー(運転席側)	メーターユニット
サンバイザーホルダー(運転席側)	インパネセンターガーニッシュ
フロントピラートリム(運転席側)	グローブボックス
メーターフード	オーディオユニット

◎車体部品の取外し方については、別途車両整備解説書を参照してください。

■ アンテナ取付位置

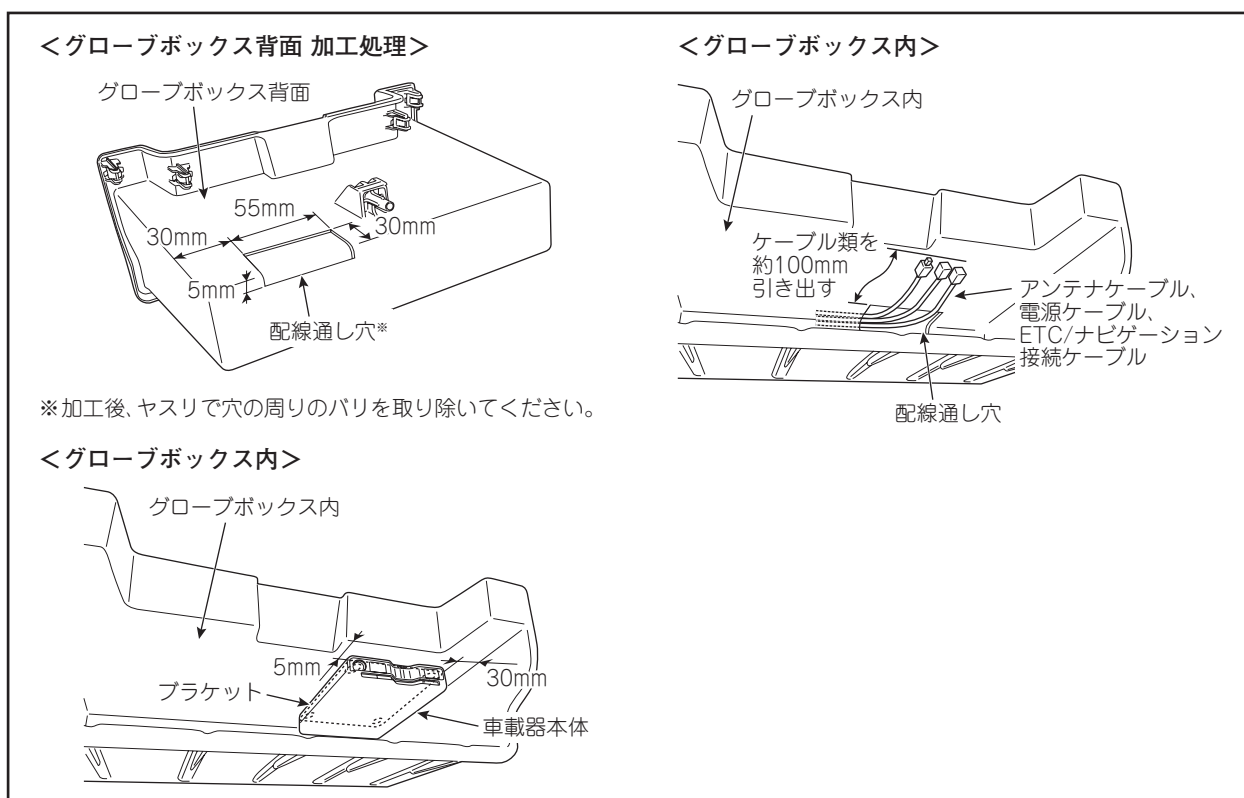
ドライブレコーダーと同時装着する場合、ドライブレコーダーを先に取付けてから、ドライブレコーダーに干渉しないように取付けてください。



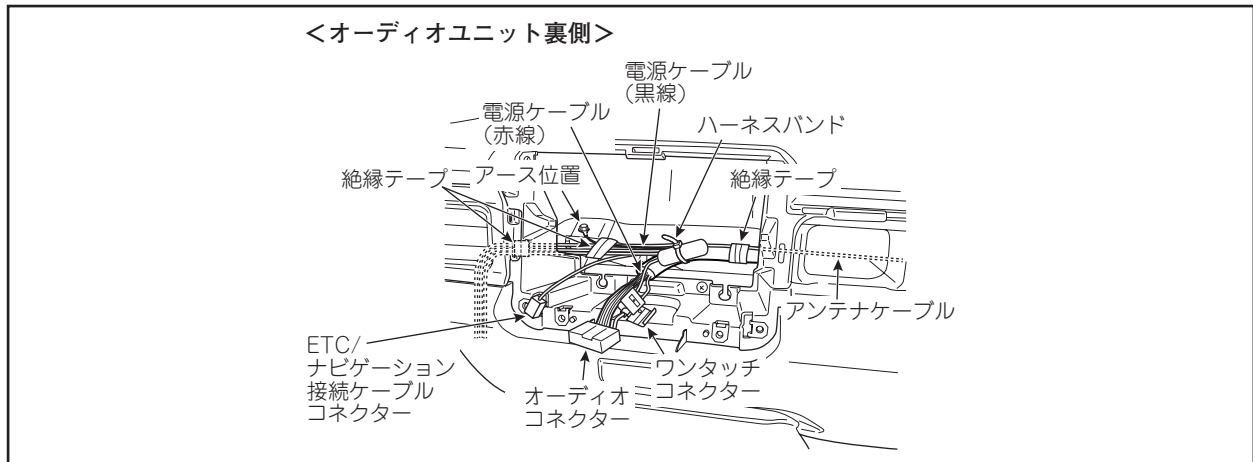
⚠ 注意

- ・アンテナケーブルおよび線材固定テープはカーテンエアバック部品と接触しないように配策・固定してください。
- ・線材固定テープでフロントピラートリムの固定クリップ穴を塞がないでください。また、フロントピラートリムのリブと干渉しないようにしてください。

■ 車載器本体位置



■ 電源分岐位置

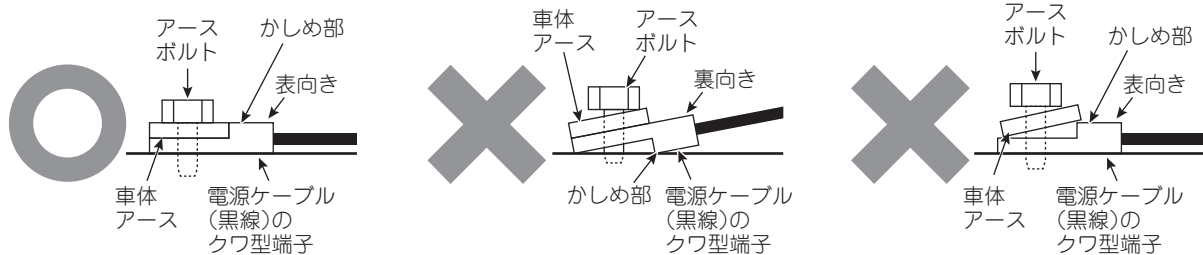


⚠ 注意

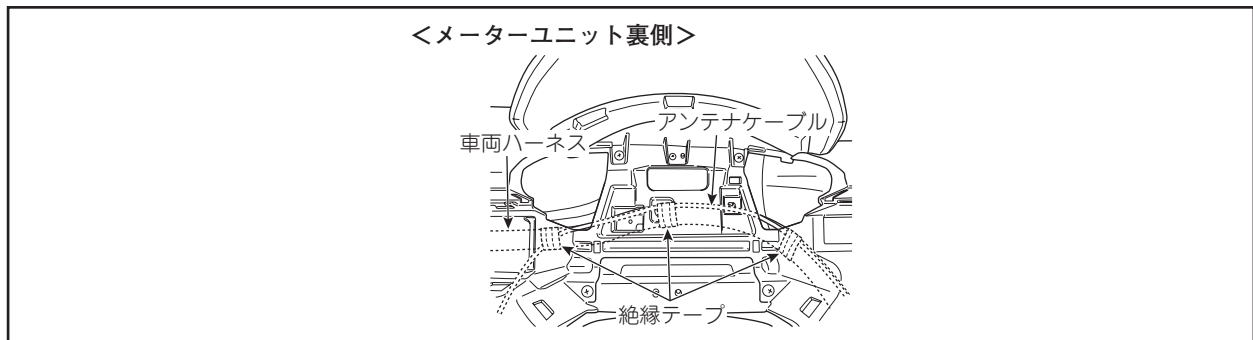
- ・ 他用品のアース取付位置と重なる場合、それぞれのアースコードをずらしてアース端子が重ならないようにしてください。
- ・ アース端子締付け部は、締付け後、端子が動かないことを確認してください。

⚠ 注意

電源ケーブル(黒線)のクワ型端子と車体アースとの間に段差が発生しないようにアースボルトで共締めします。

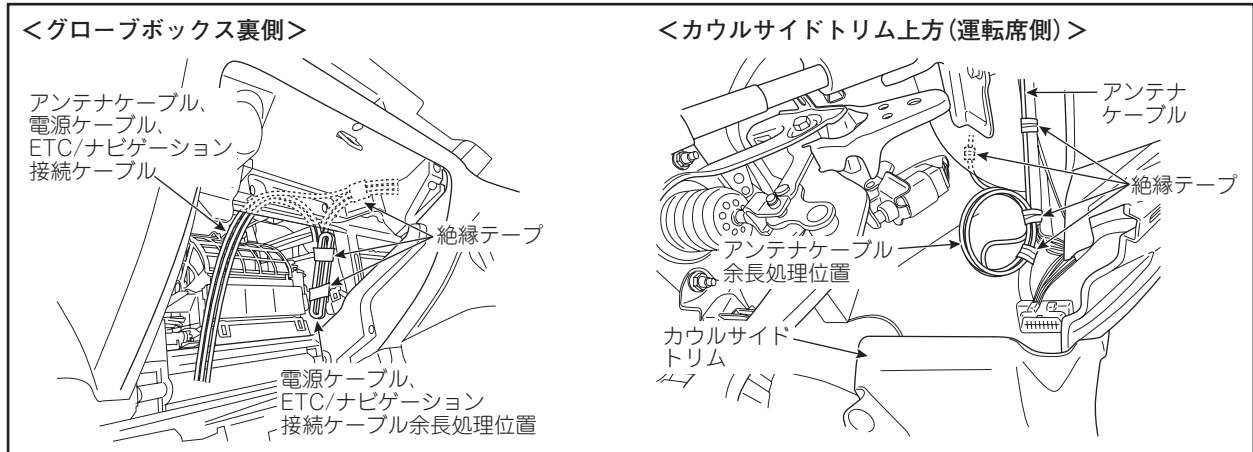


■ ケーブル配線処理



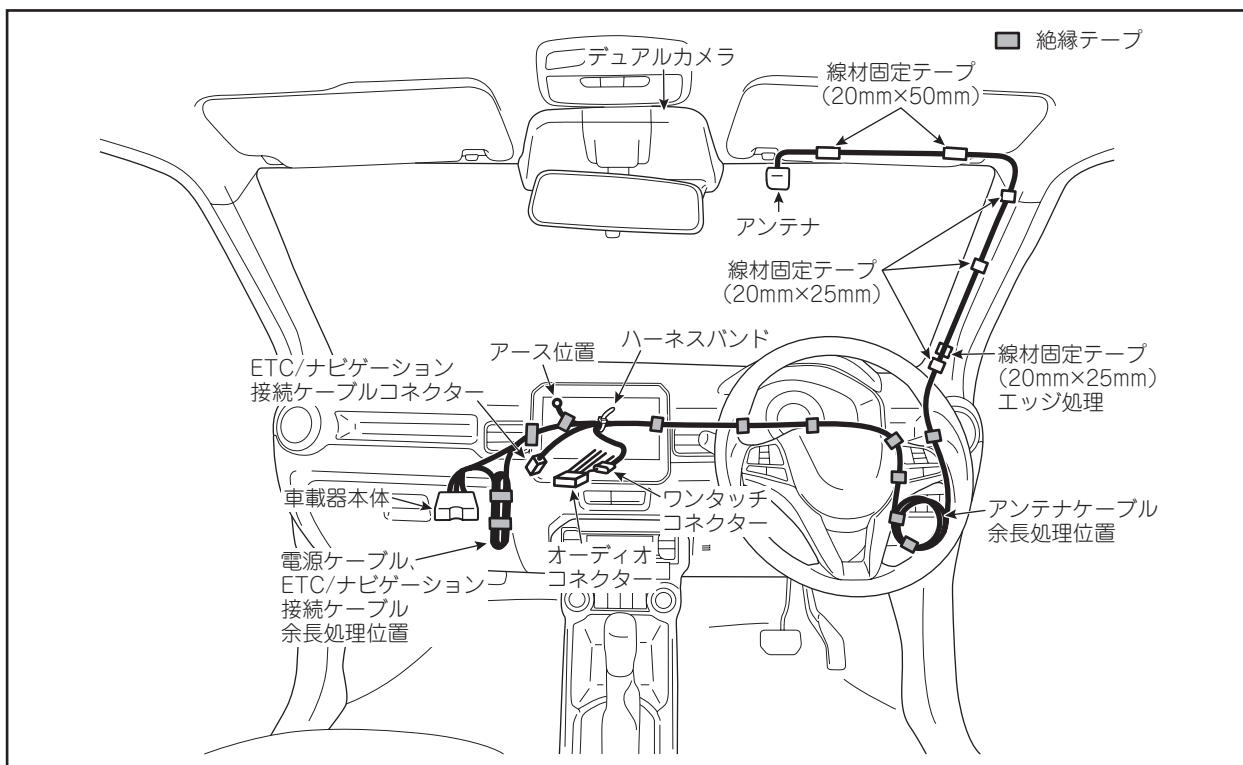
■ ケーブル余長処理位置

ケーブル類が車両部品と干渉しないように作業を行ってください。



イグニス(デュアルカメラブレーキサポート装着車)

■ 取付位置



お願い

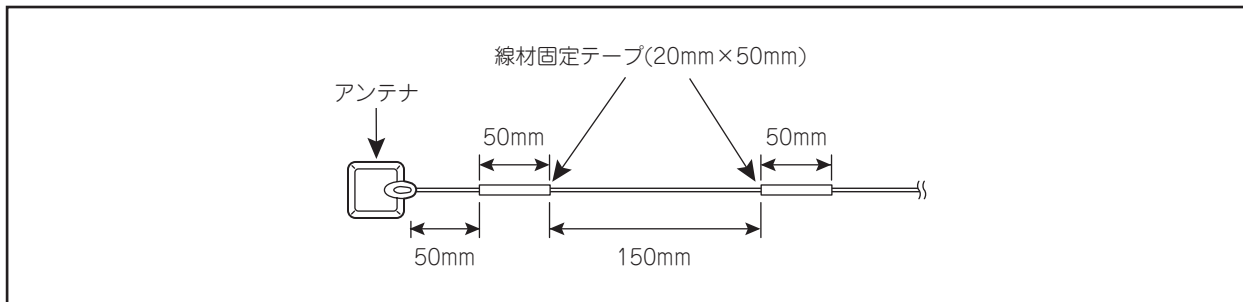
取付け作業後は、共通編-20[12. 取付け後の確認]を参照して必ず取付け後の確認を実施してください。

■ 取外し部品

車体部品名	車体部品名
サンバイザー(運転席側)	メーターユニット
サンバイザーホルダー(運転席側)	インパネセンターガーニッシュ
フロントピラートリム(運転席側)	グローブボックス
メーターフード	オーディオユニット

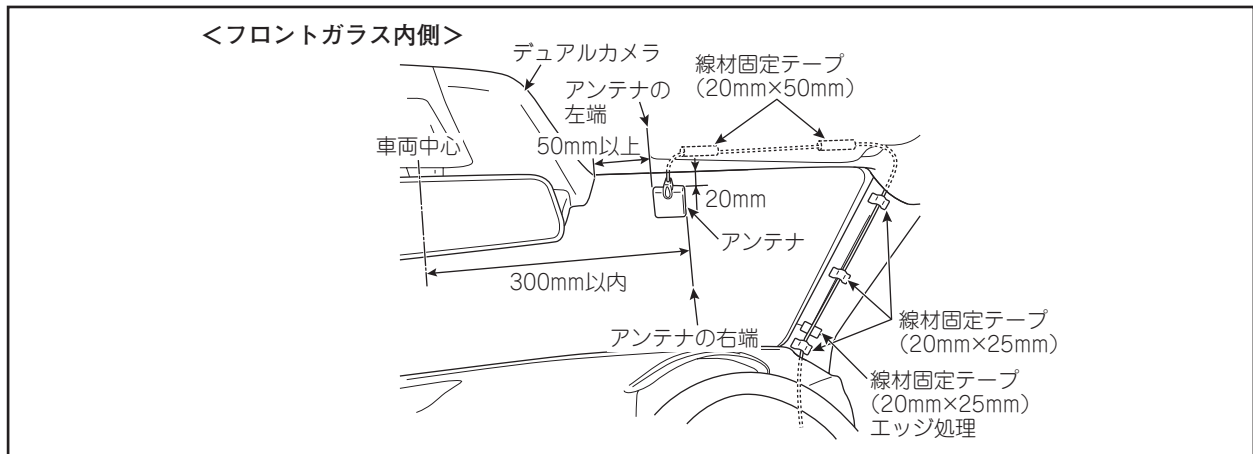
◎車体部品の取外し方については、別途車両整備解説書を参照してください。

■ アンテナケーブル処理



■ アンテナ取付位置

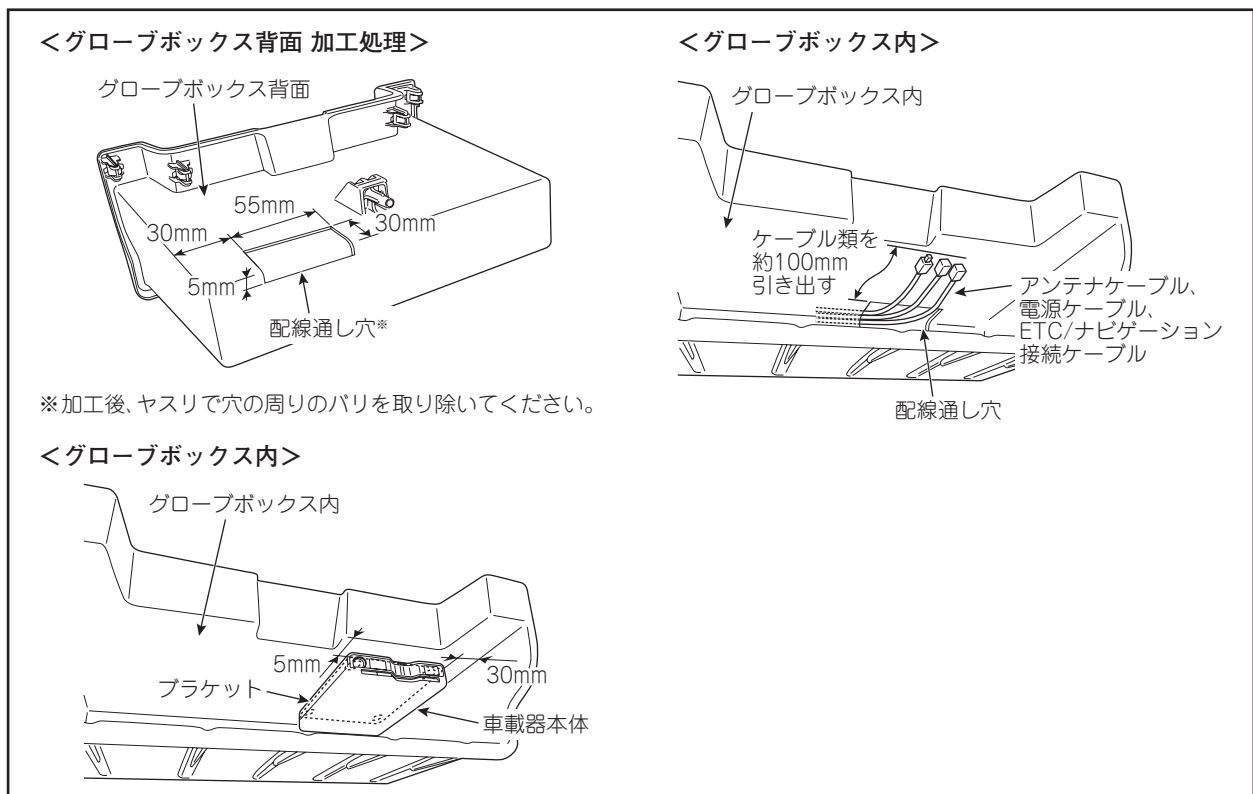
ドライブレコーダーと同時装着する場合、アンテナは助手席側に取付けてください。



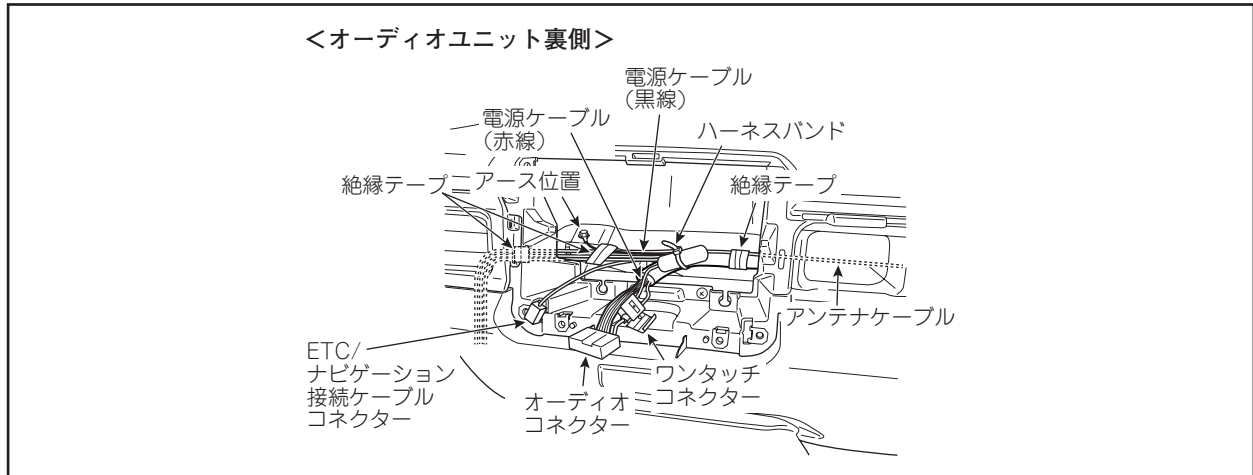
⚠ 注意

- ・アンテナケーブルおよび線材固定テープはカーテンエアバック部品と接触しないように配策・固定してください。
- ・線材固定テープでフロントピラートリムの固定クリップ穴を塞がないでください。また、フロントピラートリムのリブと干渉しないようにしてください。

■ 車載器本体位置



■ 電源分岐位置

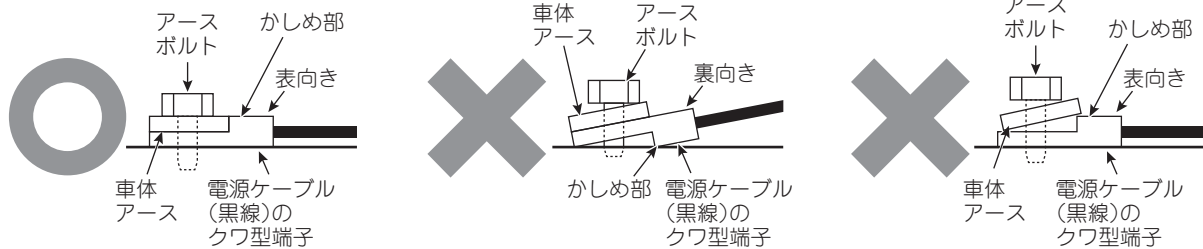


⚠ 注意

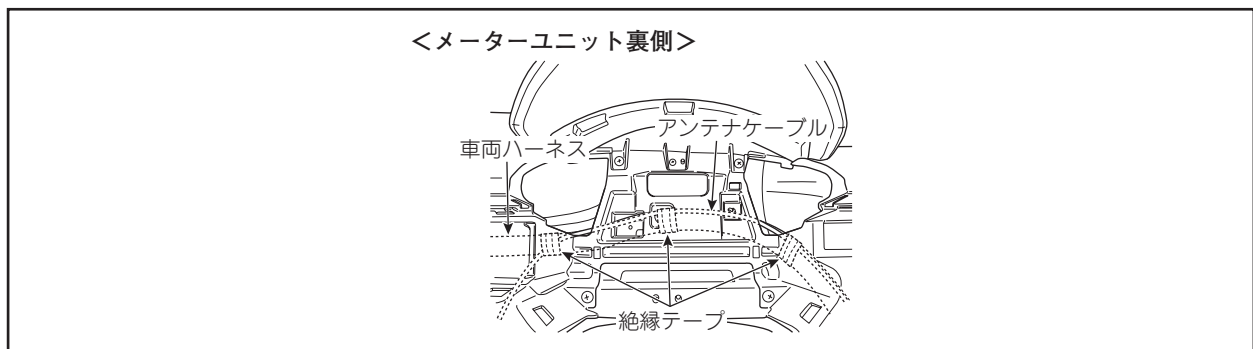
- ・他用品のアース取付位置と重なる場合、それぞれのアースコードをずらしてアース端子が重ならないようにしてください。
- ・アース端子締付け部は、締付け後、端子が動かないことを確認してください。

⚠ 注意

電源ケーブル(黒線)のクワ型端子と車体アースとの間に段差が発生しないようにアースボルトで共締めします。

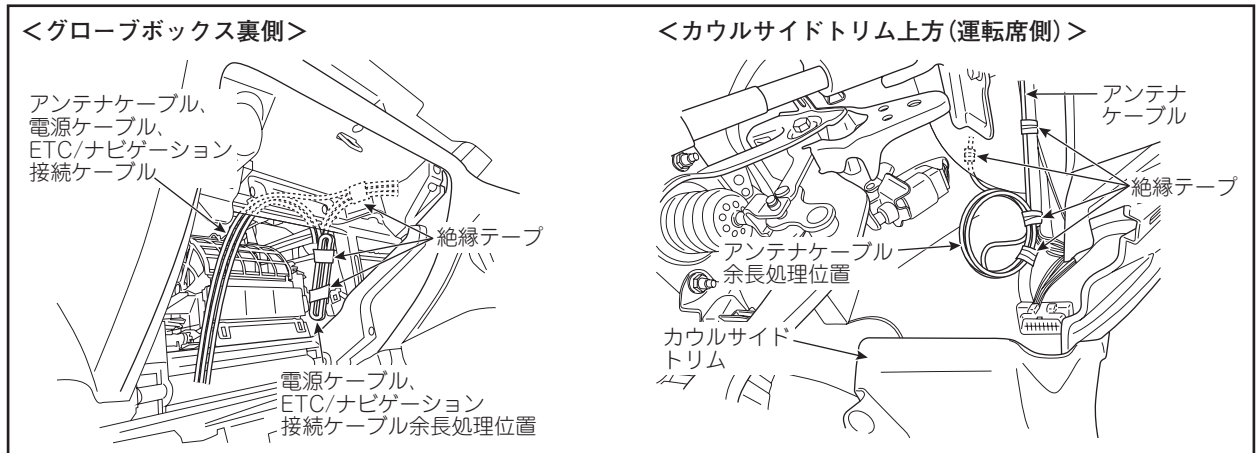


■ ケーブル配線処理



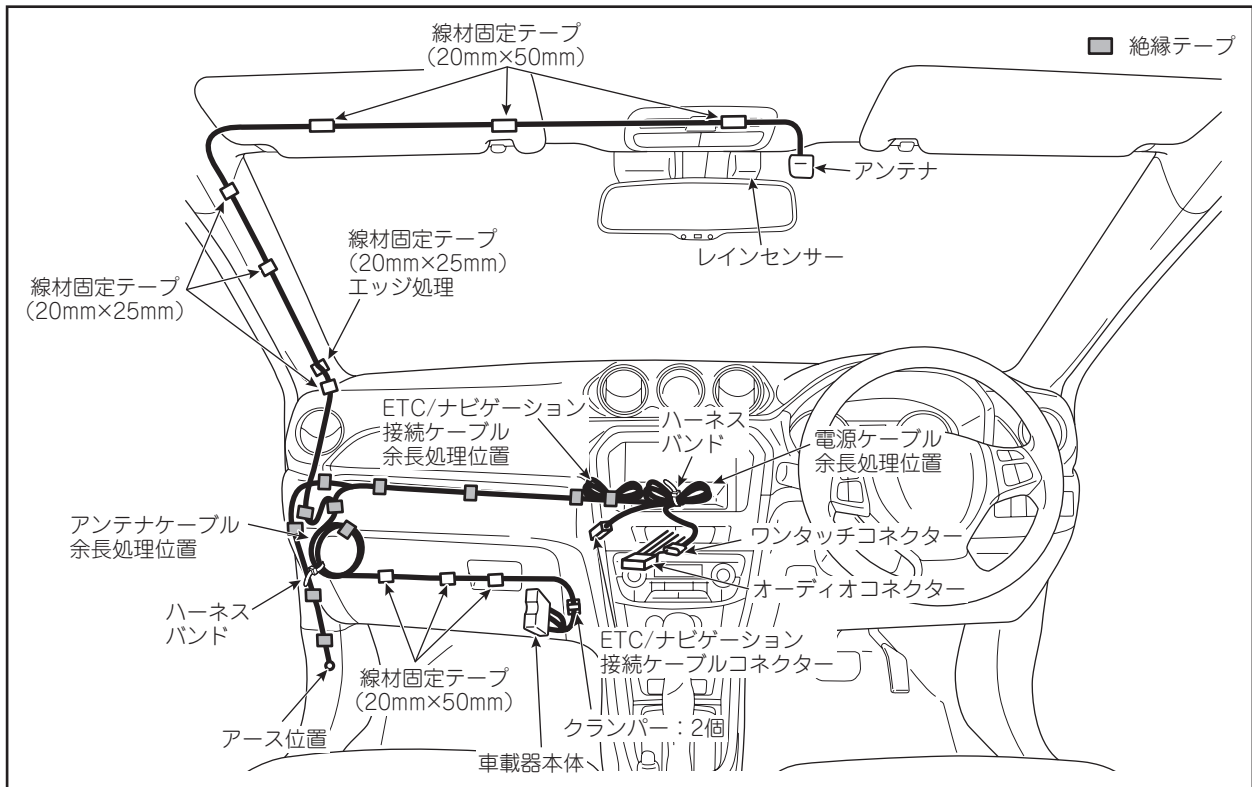
■ ケーブル余長処理位置

ケーブル類が車両部品と干渉しないように作業を行ってください。



エスクード

■ 取付位置



お願い

取付け作業後は、共通編-20[12. 取付け後の確認]を参照して必ず取付け後の確認を実施してください。

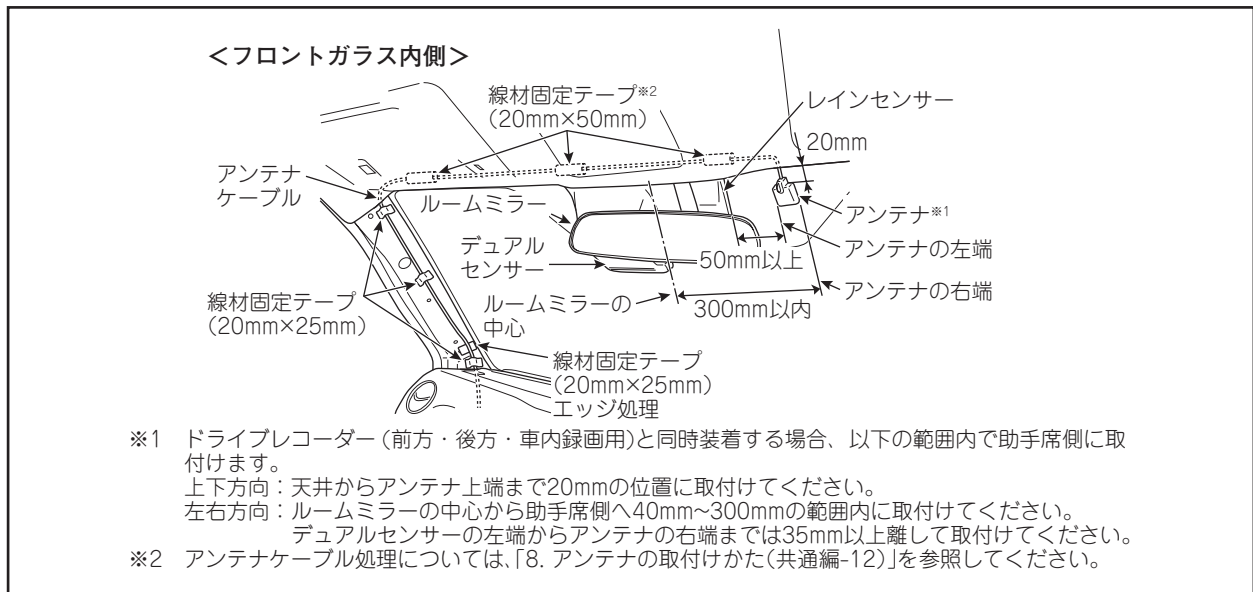
■ 取外し部品

車体部品名	車体部品名
サンバイザー(助手席側)	インパネセンターガーニッシュ
サンバイザーホルダー(助手席側)	オーディオユニット
フロントピラートリム(助手席側)	カウルサイドトリム(助手席側)
ルームランプ	フロントドアスカッフプレート(助手席側)
グローブボックス	

◎車体部品の取外し方については、別途車両整備解説書を参照してください。

■ アンテナ取付位置

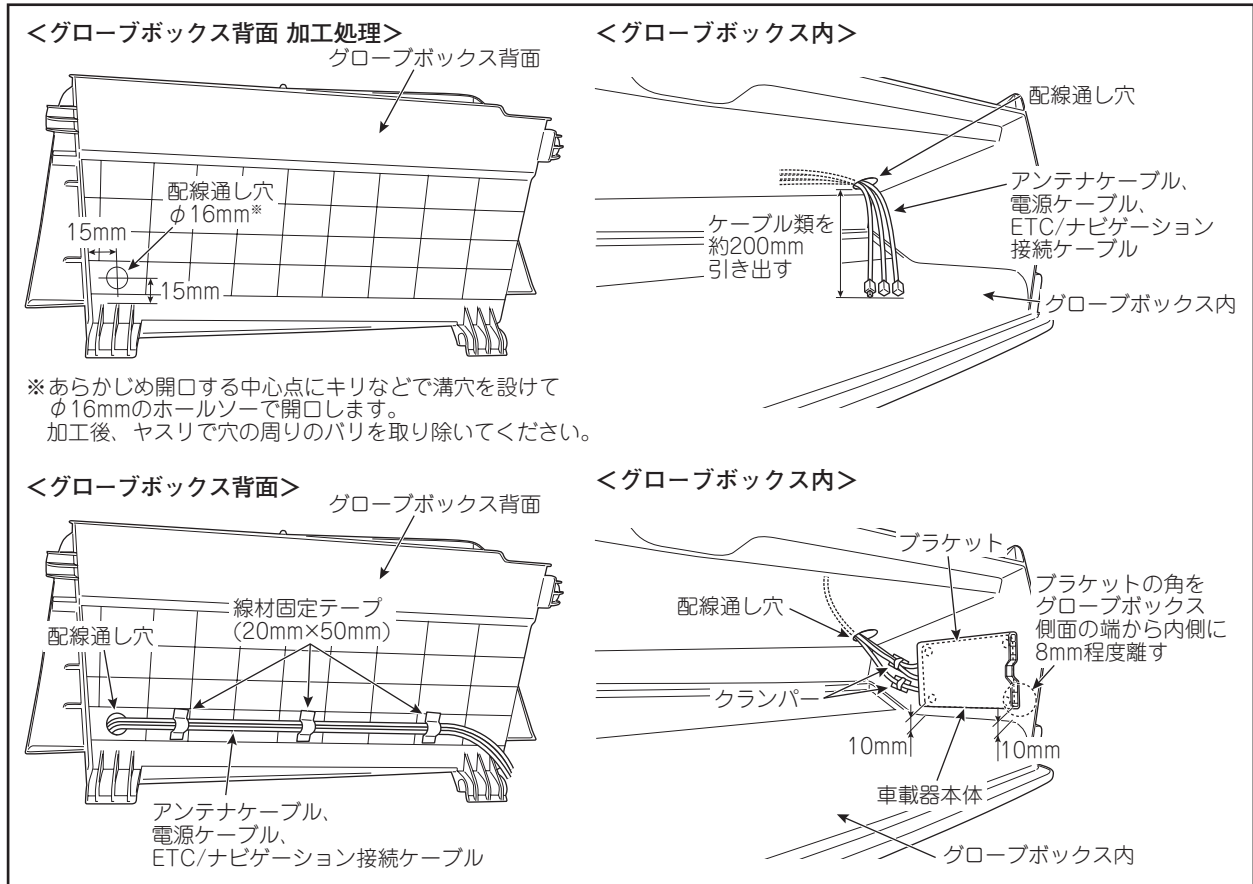
ドライブレコーダーと同時装着する場合、ドライブレコーダーを先に取付けてから、ドライブレコーダーに干渉しないように取付けてください。



⚠ 注意

- ・アンテナケーブルおよび線材固定テープはカーテンエアバック部品と接触しないように配策・固定してください。
- ・線材固定テープでフロントピラートリムの固定クリップ穴を塞がないでください。
また、フロントピラートリムのリブと干渉しないようにしてください。

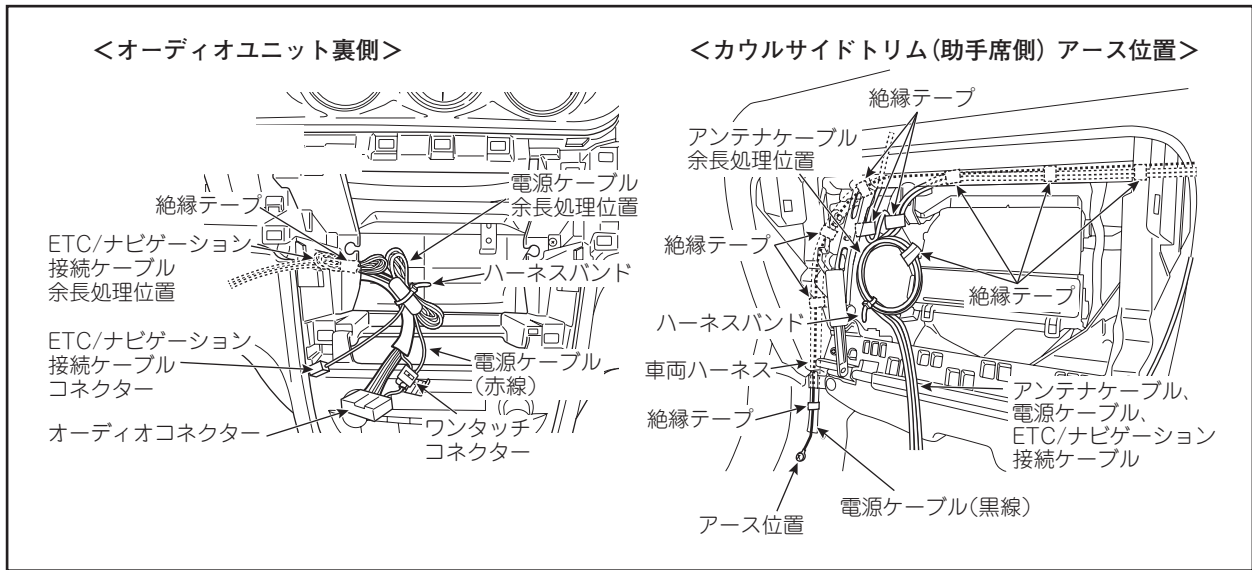
■ 車載器本体位置



⚠ 注意

- グローブボックスへの配線時は、以下に注意して配線し、完了後、再度確認してください。
- ・ケーブル類のはさみ込みやかみ込みがないように配線する。
 - ・グローブボックスの開閉動作に支障がないようにケーブル類に余裕を持たせて配線する。

■ 電源分岐位置

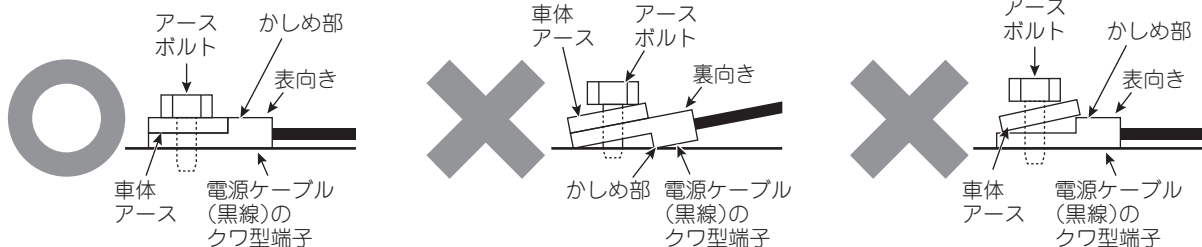


⚠ 注意

- ・他用品のアース取付位置と重なる場合、それぞれのアースコードをずらしてアース端子が重ならないようにしてください。
- ・アース端子締付け部は、締付け後、端子が動かないことを確認してください。

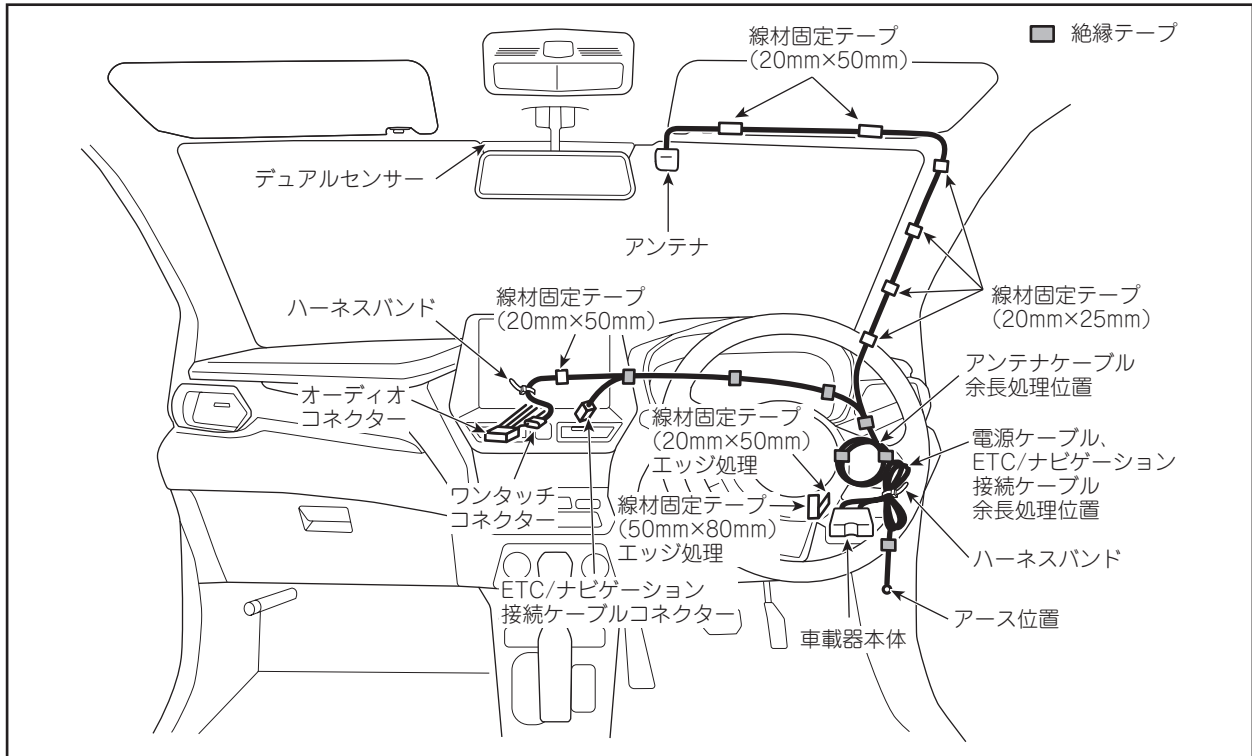
⚠ 注意

電源ケーブル(黒線)のクワ型端子と車体アースとの間に段差が発生しないようにアースボルトで共締めします。



フロンクス

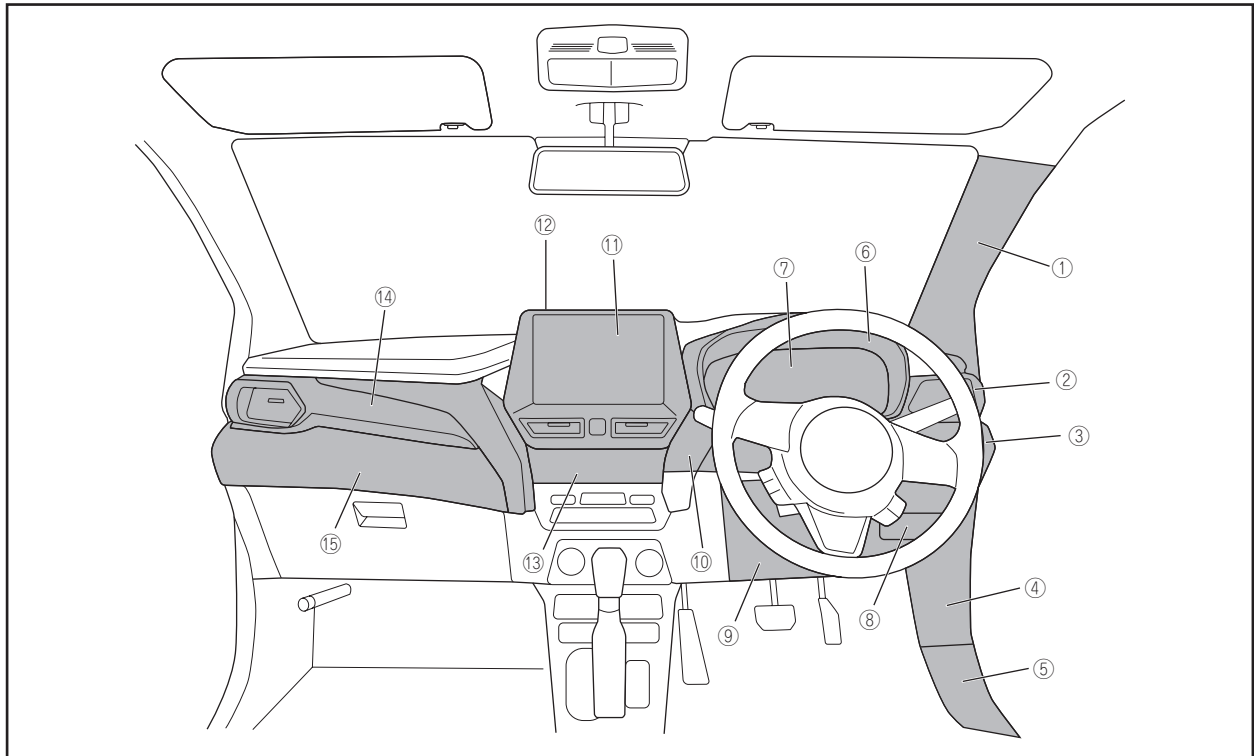
■ 取付位置



お願い

- ・ ETC取付キット(9909K-72UQ4-M01)を使用してください。
- ・ 取付け作業後は、共通編-20[12. 取付け後の確認]を参照して必ず取付け後の確認を実施してください。

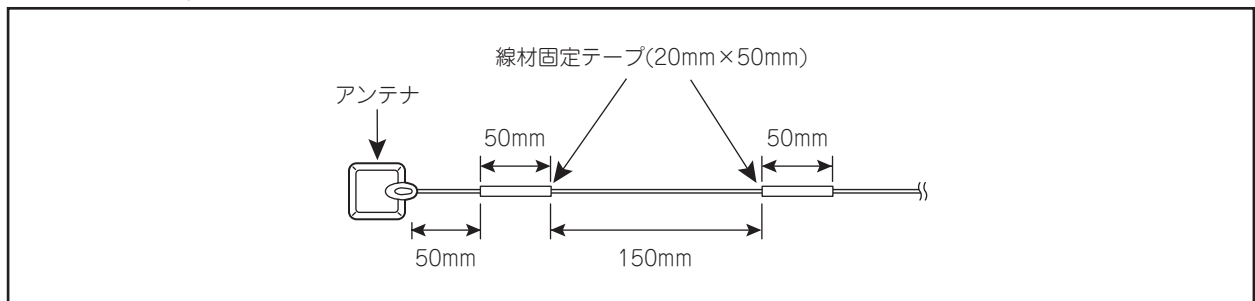
■ 取外し部品



車体部品名	車体部品名
① フロントピラートリム(運転席側)	⑨ コラムホールカバー
② エアコンルーバー(運転席側)	⑩ インパネサイドオーナメント(運転席側)
③ スイッチパネル	⑪ ナビユニット
④ カウルサイドトリム(運転席側)	⑫ インパネセンターアッパーガーニッシュ
⑤ フロントドアスカッププレート(運転席側)	⑬ インパネセンターガーニッシュ
⑥ メーターフード	⑭ インパネサイドオーナメント(助手席側)
⑦ メーターユニット	⑮ インパネパネル
⑧ コラムホールカバーポケット	

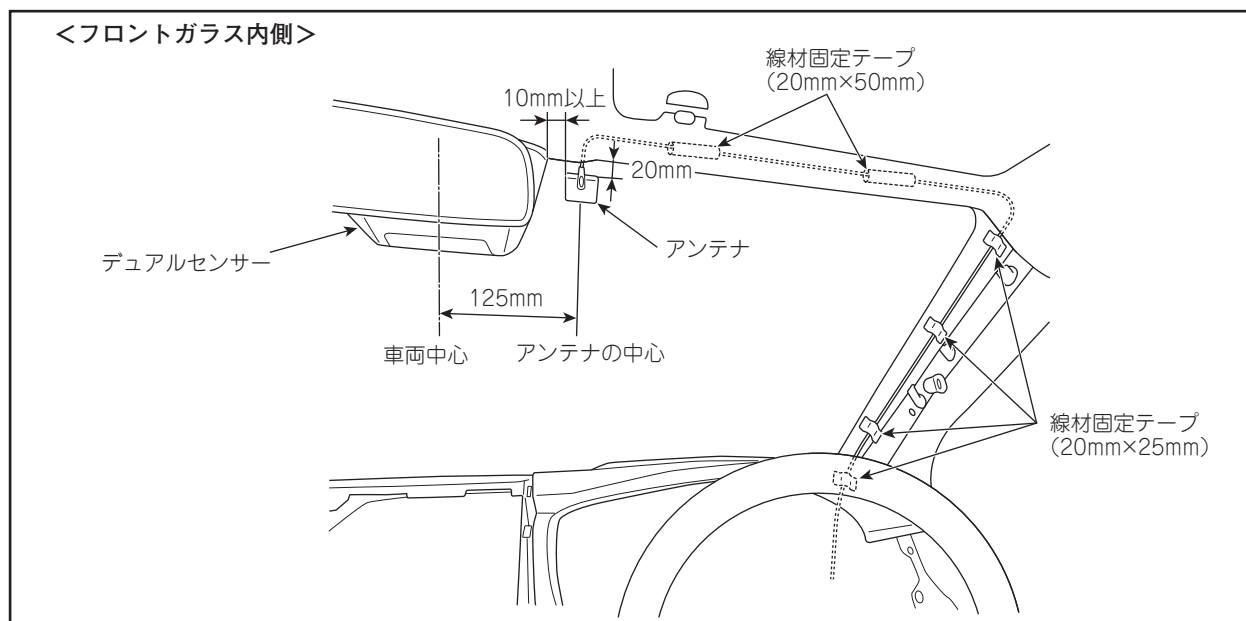
◎車体部品の取外し方については、別途車両整備解説書を参照してください。

■ アンテナケーブル処理



■ アンテナ取付位置

ドライブレコーダーと同時装着する場合、ドライブレコーダーを先に取付けてから、ドライブレコーダーに干渉しないように取付けてください。

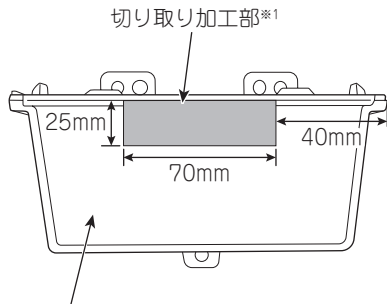


⚠ 注意

- ・ アンテナケーブルおよび線材固定テープはカーテンエアバック部品と接触しないように配策・固定してください。
- ・ 線材固定テープでフロントピラートリムの固定クリップ穴を塞がないでください。
また、フロントピラートリムのリップと干渉しないようにしてください。

■ 車載器本体位置

<コラムホールカバーポケット背面 加工処理>

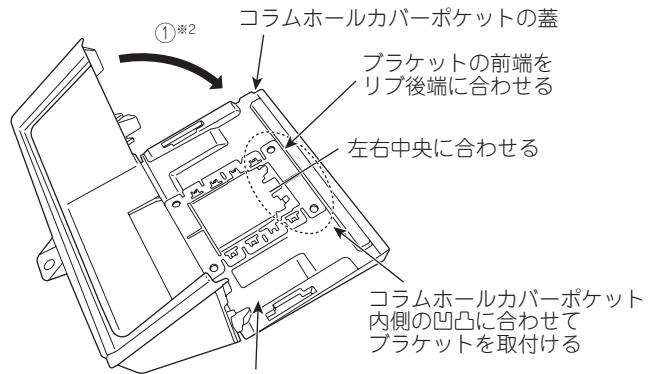


コラムホールカバーポケット背面

※1 加工後、ヤスリで穴の周りのバリを取り除いてください。

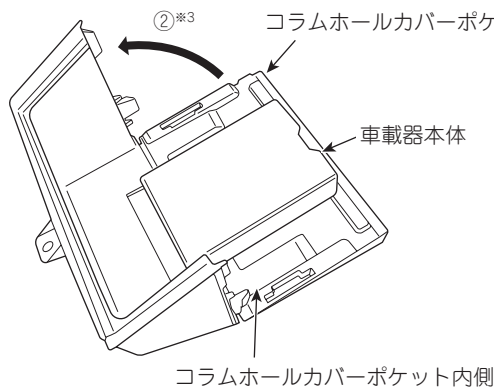
※2 コラムホールカバーポケットの蓋を①の方向に開き、ブラケットを取付けます。

<コラムホールカバーポケット内側>



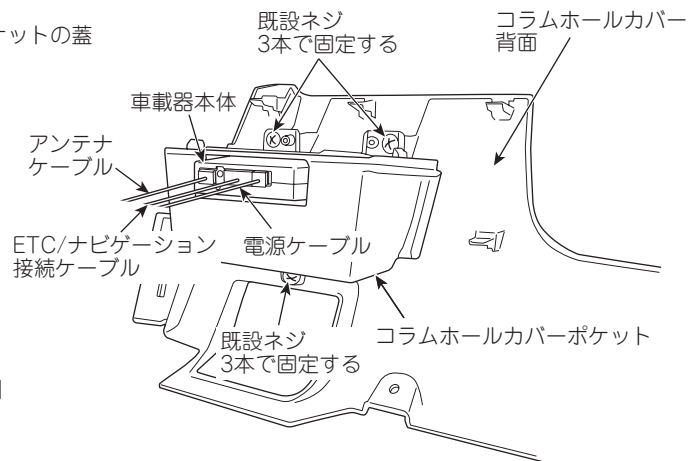
コラムホールカバーポケット内側

<コラムホールカバーポケット内側>



コラムホールカバーポケット内側

<コラムホールカバー背面>



※3 車載器本体を取付けた後、コラムホールカバーポケットの蓋を②の方向に閉じます。

取付けにはETC取付キット(9909K-72UQ4-M01)が必要です。

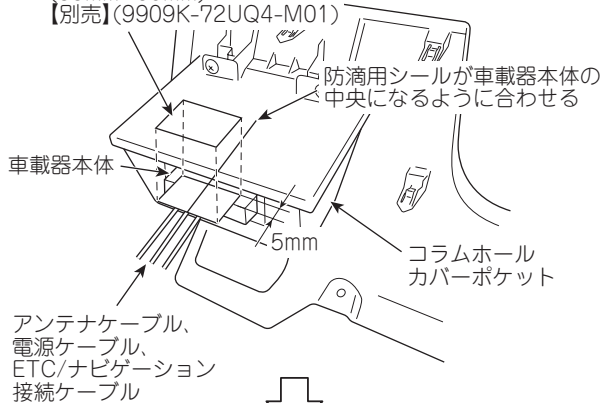
<コラムホールカバー背面 防滴処理>

防滴用シール貼り付け位置

<コラムホールカバー背面>

防滴用シール①^{※1,2}
(35mm×60mm)

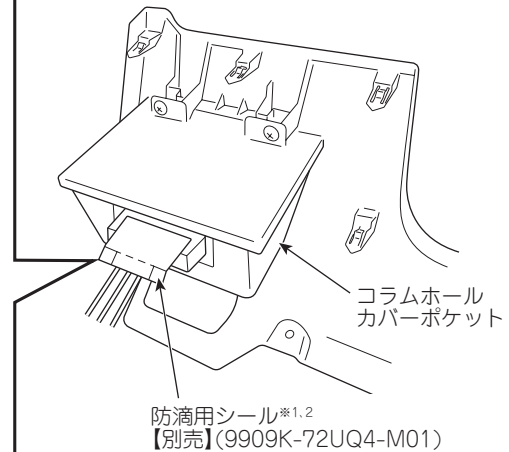
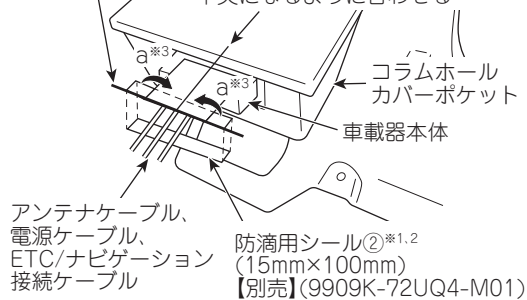
【別売】(9909K-72UQ4-M01)



<コラムホールカバー背面>

防滴用シール②の後端を
防滴用シール①の後端に
合わせる

防滴用シールが車載器本体の
中央になるように合わせる



※1 必ずETC取付キット(9909K-72UQ4-M01)に同梱されている防滴用シールを使用してください。

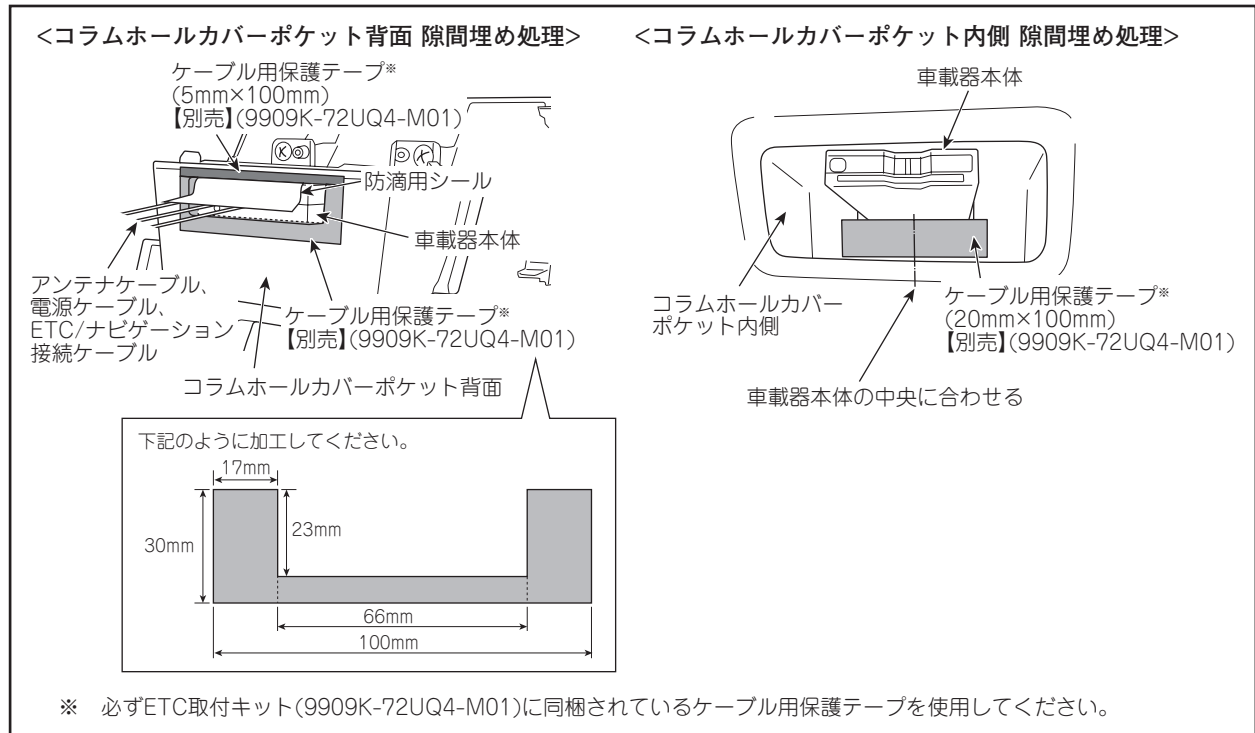
※2 コネクター類を車載器本体に接続してから防滴用シールを貼付けてください。

※3 防滴用シール②の両端をaの方向に折ります。

⚠ 注意

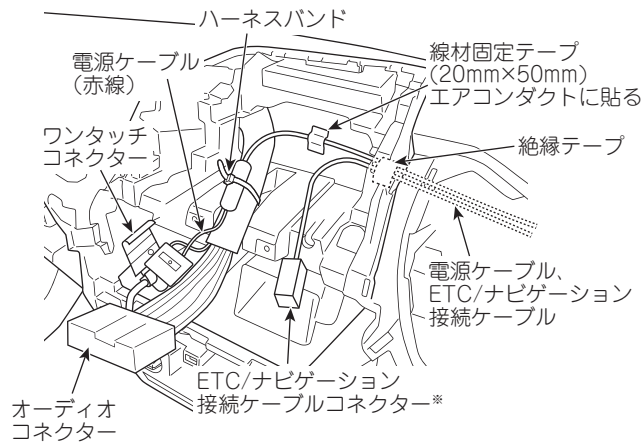
・ 車載器本体の側面から防滴用シールがはみ出さないように貼付けてください。

取付けにはETC取付キット(9909K-72UQ4-M01)が必要です。

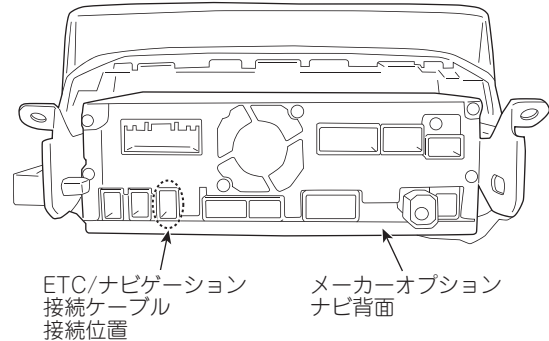


■ 電源分岐位置

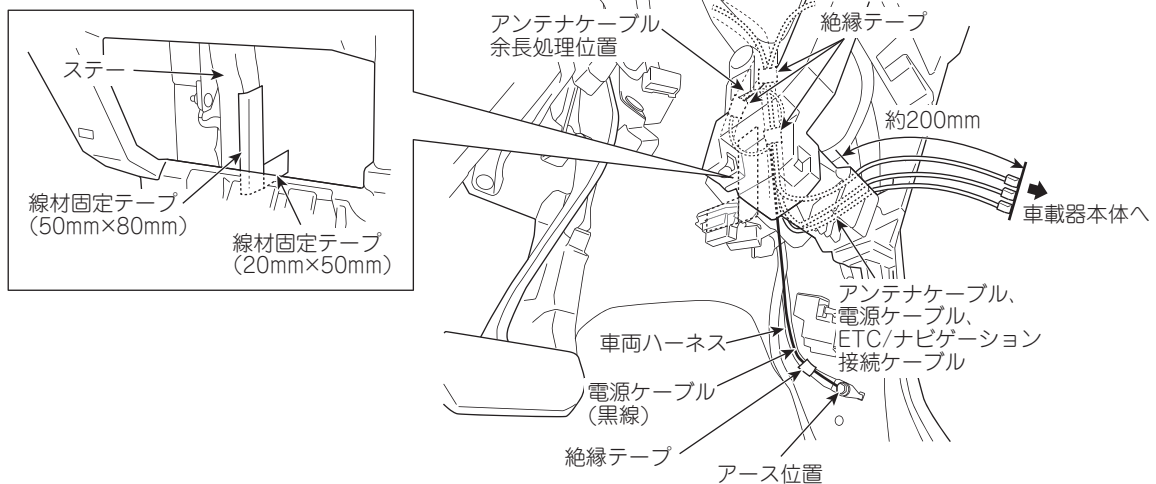
<ナビユニット裏側>



※ メーカーオプションナビ装着車の場合、ETC/ナビゲーション接続ケーブルは下図の位置に接続する。



<カウルサイドトリム(運転席側)裏側 アース位置>

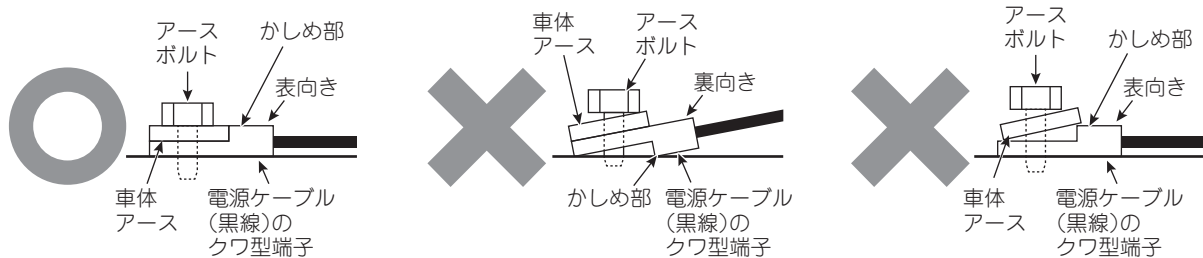


⚠ 注意

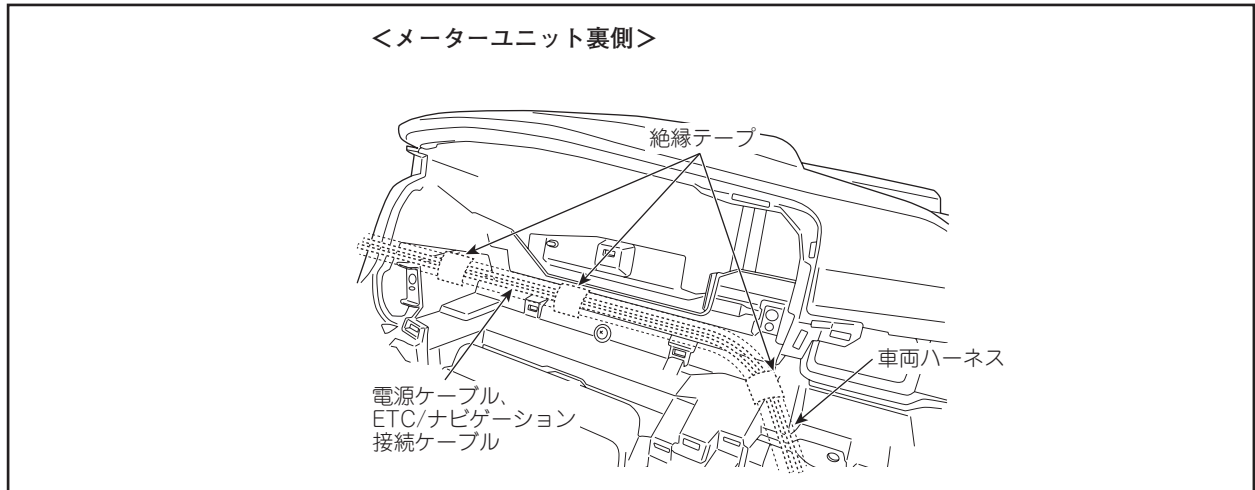
- ・他用品のアース取付位置と重なる場合、それぞれのアースコードをずらしてアース端子が重ならないようにしてください。
- ・アース端子締付け部は、締付け後、端子が動かないことを確認してください。

⚠ 注意

電源ケーブル(黒線)のクワ型端子と車体アースとの間に段差が発生しないようにアースボルトで共締めします。



■ ケーブル配線処理



■ ケーブル余長処理位置

