

昔のテレビ



わーど すくえあ
37C960 World Square

1985年(昭和60年)発売
大きさ:37型 重さ:105キロ
定格消費電力:130ワット

昔のテレビの画面は、ブラウン管というガラスで作られたものだったよ。

1985年に登場した37型のテレビは、今までにない大きさでたくさんの人をおどろかせたよ。

これが、テレビの大画面ブームのはじまりだったんだ。

今のテレビ

65V型 LCD-65LS3



40V型 LCD-A40BHR8

りある
LCD-A40BHR8 REAL

2016年(平成28年)発売
大きさ:40V型 重さ:15.3キロ
定格消費電力:84ワット

今のテレビの画面は液晶パネルを使っていて、少ない電力できれいな映像を楽しめるんだ。

同じくらいのサイズの昔のテレビと比べると、重さはなんと約7分の1。

うすくて軽いから、かんたんに動かせるようになったよ。

みつびしでんきの
サステナブルな
ところ



みつびしでんきの**今の製品**は…

電気を節約する機能があって、リモコンでかんたんに設定できるよ。

そうさをしない時や、部屋の照明を消した時に、自動的に電源が消えるものもあるんだ。

1年間でどれくらいの電気代になるのかが分かる機能もついているから、テレビを楽しみながらエコを考えることができるんだ。

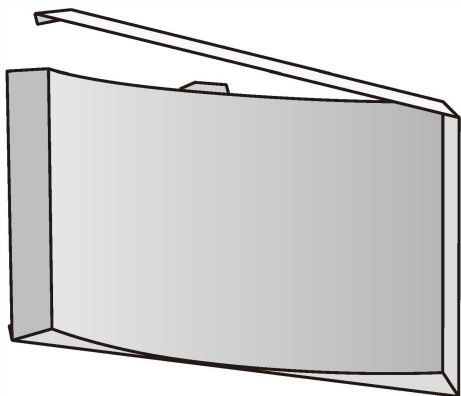
たとえばこんなところ



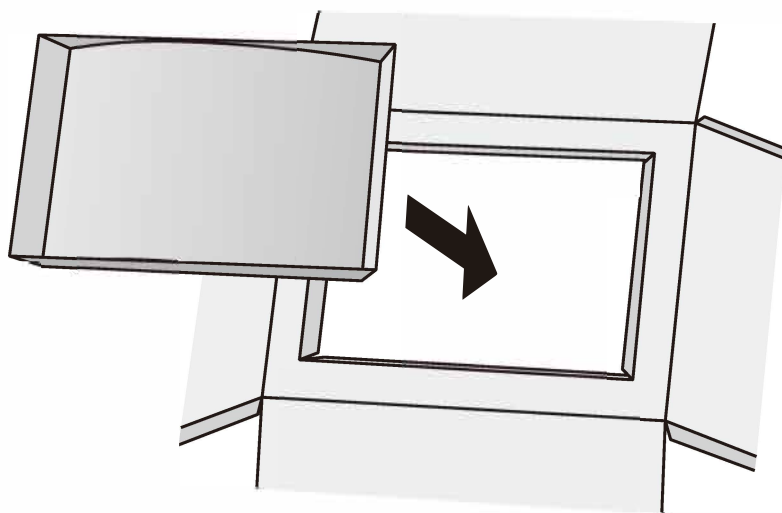
昔の製品

わーど すくえあ
World Squareの作り方

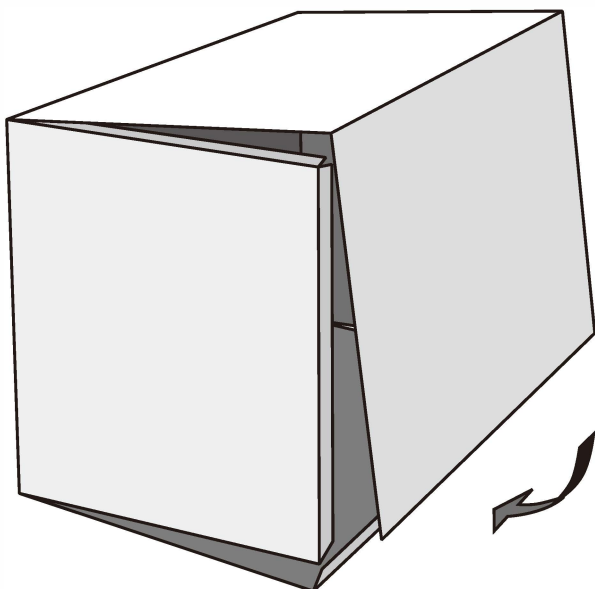
① ②を組み立ててテレビ画面を作る。



② ①(本体)に②(画面)をつける。



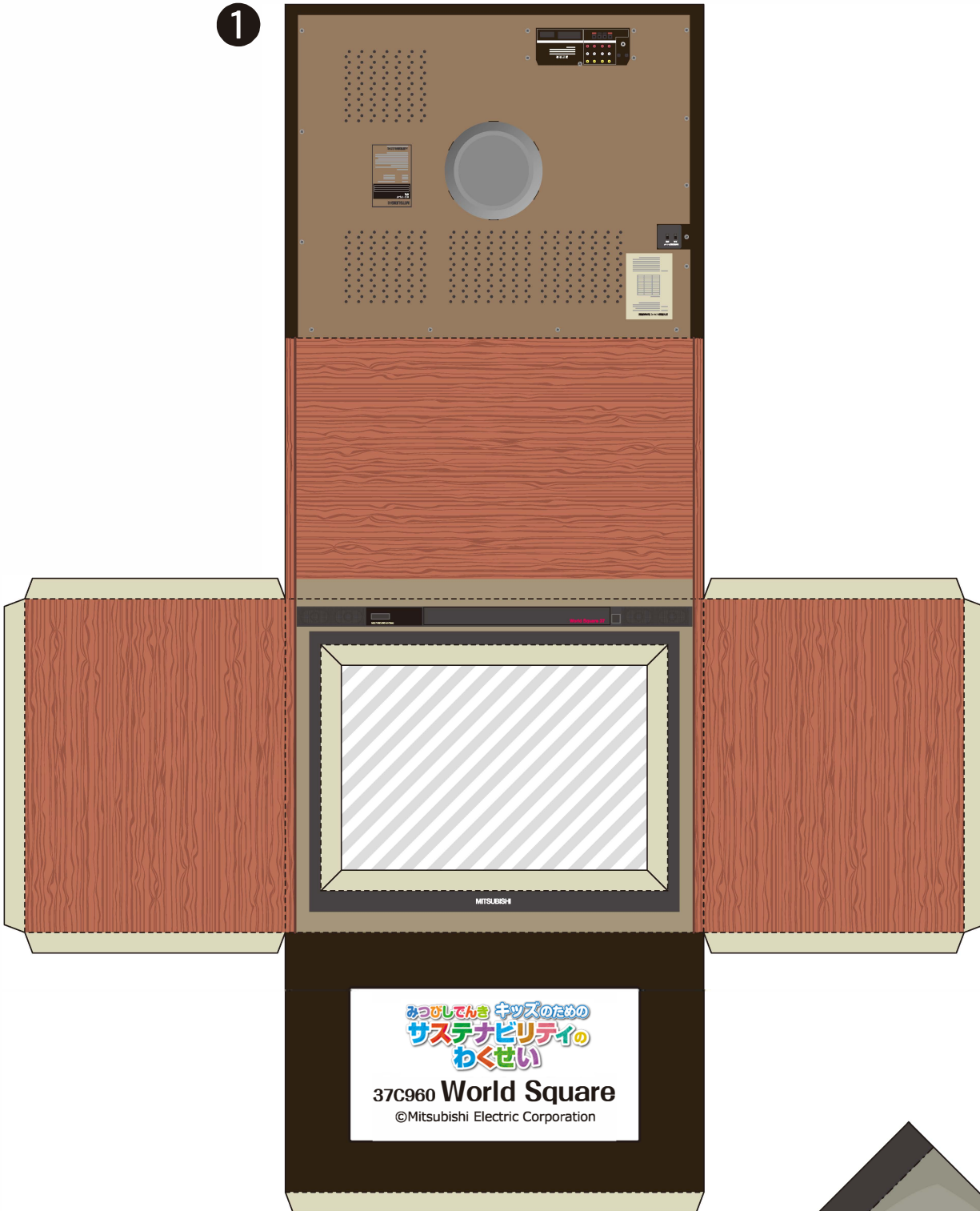
③ ①(本体)を組み立てる。








テレビ

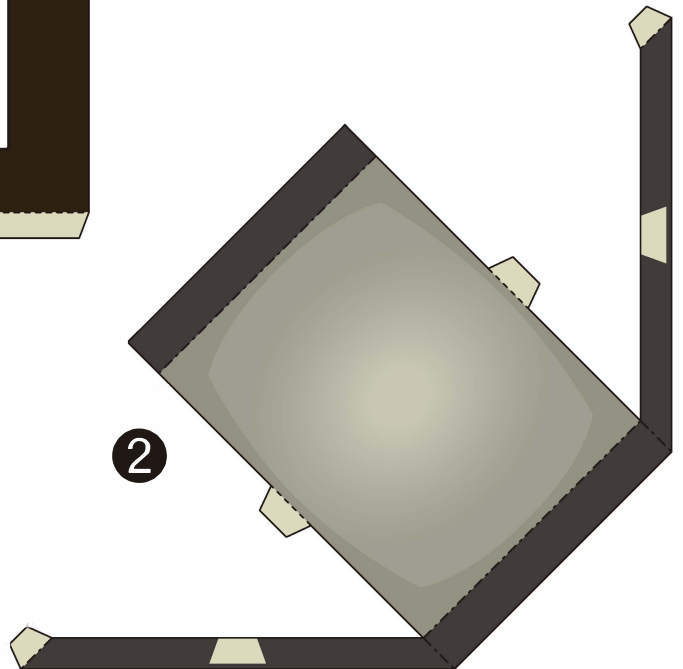


1



-  切り取り線
-  山おり線
-  谷おり線
-  のりしろ
-  切りぬき

2

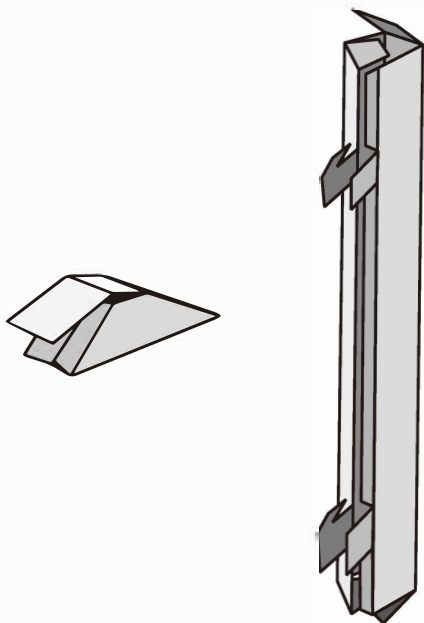




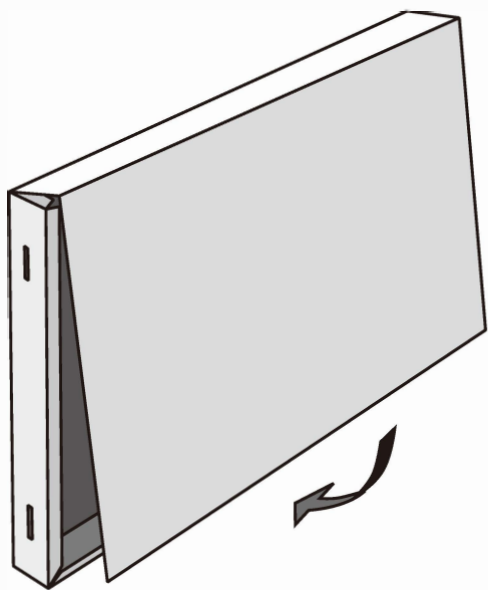
今の製品

リアル REAL の作り方

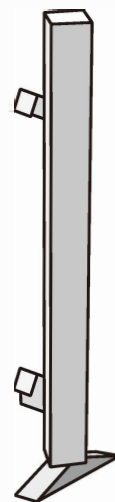
① ②と③ (④と⑤) を組み立てる。



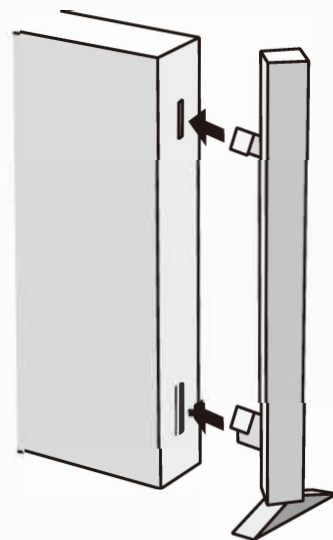
③ ① (本体) を組み立てる。



② ②と③ (④と⑤) をはり付ける。

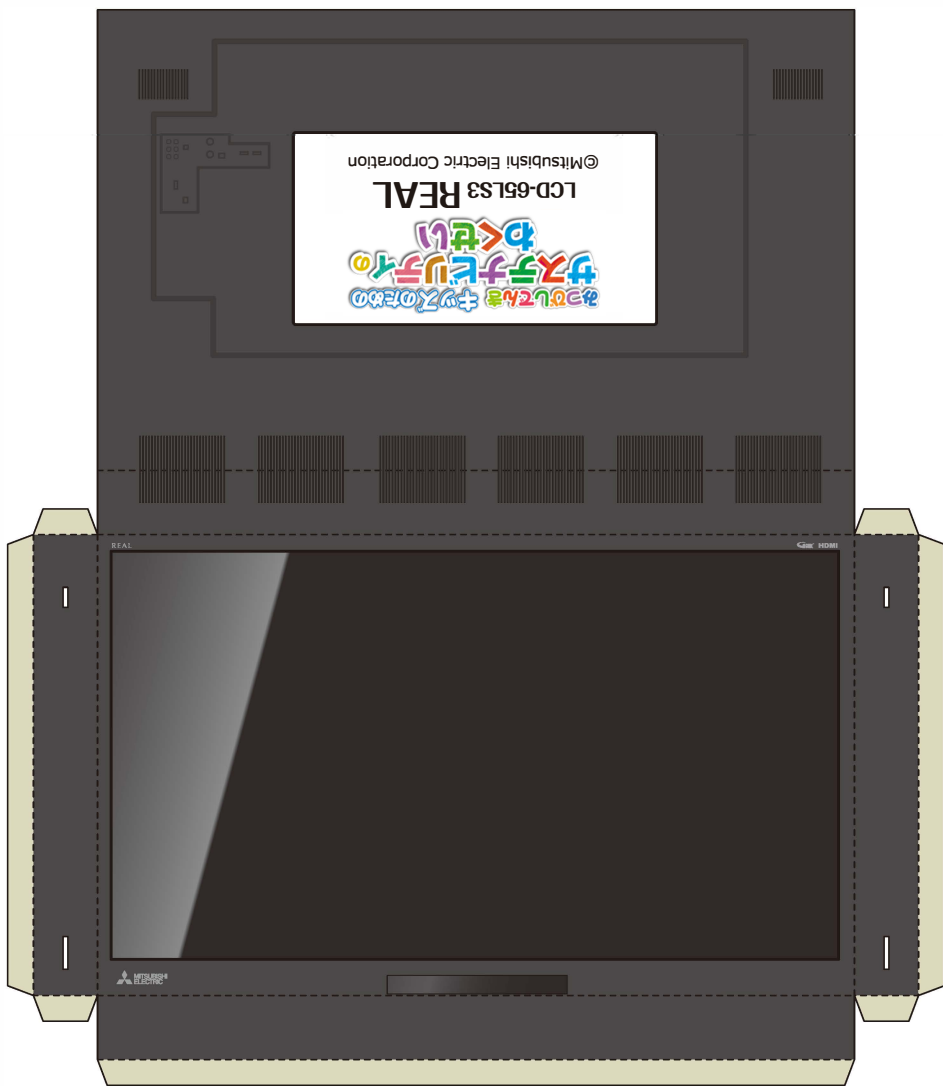


④ ① (本体) の切り込みに
② (④) のツメをさしこむ。

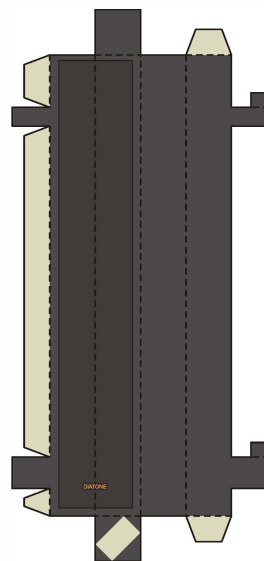




1



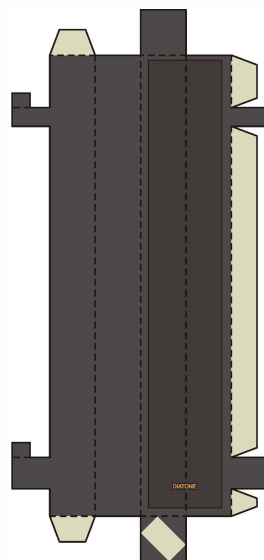
2



3






4



5



-  切り取り線
-  山おり線
-  のりしろ