

三菱昇降機

平成 20 年国土交通省告示 283 号改正に伴う追加情報 (機種:YS-MYA 及び VFYL を除く)

- ・取扱説明書(運行管理編/保守・点検編)追加情報
- ・定期検査情報(昇降機の検査基準及び注意事項)

接触器、継電器及び運転制御用基板の接点の状況確認方法解説

■はじめに

本情報は 2017 年 4 月施行の平成 20 年国土交通省告示 283 号改正に伴う三菱昇降機に関する追加情報(運行管理情報、保守・点検情報、定期検査情報)を記載しています。

当社の保守関連情報は本書の他、下記情報が用意されています。合わせて活用をお願いします。

運行管理情報: 昇降機の所有者等の方及び、運行管理者の方へ必ずお守りいただきたいこと(安全上の注意事項、必ず実施いただきたいこと、取扱い上の注意事項 等)を記載いたしております。

保守・点検情報: 昇降機の所有者等の方・運行管理者の方より、三菱昇降機に関する保守・点検(その他必要な整備又は補修等を含む。以下同じ)について、維持および運行の安全を確保するために、専門技術者の方へご指示いただきたい事柄を記載した資料です。

本情報に記載の諸作業の実施については、専門技術者(「1-2 用語の定義」を参照)を対象としておりますので、必要な安全対策については実施されていることを前提としています。

定期検査情報: 昇降機の定期検査に関する基準、技術情報並びに定期検査時に必ず実施いただきたいことなどを記載しています。



検査者は検査実施の前に必ず本情報及び対象となる昇降機の定期検査情報をお読みいただき、注意事項や検査基準を確実に守ってください。



所有者等や管理者の方は原則、昇降路に入らないでください。



本情報、取扱説明書に加え巻末に記載の参考文献の総てをお読みいただき、その内容を包含し、かつ使用頻度、利用状況、その他を考慮し、エレベーター・エスカレーターを適切な状態に維持してください。



取扱説明書に記載の救出作業はあらかじめ十分に訓練し、迅速に対応できるようにしてください。



● 定期検査実施時は、検査対象の機器をよく確認の上実施してください。

当社は検査者が検査基準を取り違えて検査したこと起因する事故や不具合などについては一切、責任を負いません。



● 昇降機の所有者等の方・運行管理者の方は昇降機を保守・点検する専門技術者の方に、必ず本情報を熟読いただき、充分理解の上で作業を実施するように依頼してください。



● 昇降機の所有者等の方及び、運行管理者の方は本情報をお読みいただき、適切な運行管理を行ってください。



● 本情報の記載内容は予告なく変更される場合がありますので、ご利用前に必ず弊社のホームページ(www.mitsubishielectric.co.jp/elevator/)にて最新版の定期検査情報・取扱説明書を確認してください。



● 本情報は必要ときにすぐに読めるように、お手元に大切に保管ください。



● 本情報に記載されている機器の形状は代表的なものですので、実際の製品とは異なる場合があります。



● 昇降機の定期検査は、昇降機等検査員資格者にご依頼ください。



● 本情報の内容について、ご不明な点、ご理解いただけない点がある場合は、本情報最終項に記載の最寄支社、支店、営業所などにお問い合わせください。

■ もくじ

■ 1. 諸注意等

- 1-1 用語の定義
- 1-2 諸注意

■ 2 運行管理情報:追加情報

- 2-1 長期保全計画の見直し



■ 3 保守・点検情報:追加情報

■ 4 定期検査情報:追加情報

- 4-1 諸注意
- 4-2 接触器、継電器及び運転制御用基板の接点の状況確認方法解説
 - 4-2-1 回路がフェールセーフ設計でない場合の当社が指定する交換基準
 - 4-2-1-1 機種識別表
 - 4-2-1-2 機種名毎の検査対象部品一覧
 - 4-2-1-3 交換基準 回数
 - 4-2-1-4 交換基準 回数(特定のエレベーター)
 - 4-2-1-5 検査基準 接点が目視できる場合
- 4-3 参考資料
 - 4-3-1 検査結果の記載方法
 - 4-3-2 交換基準の考え方

表示マークの意味

本書に記載されているマークの意味は次のとおりです。

	実施いただきたい事柄を表します。
	「禁止事項」(禁止行為)を表します。

■ 1. 諸注意等

1-1 用語の定義

本情報における用語の定義は次のとおりです。

- ◎ 所有者等とは昇降機の所有者又は管理者をいいます。
- ◎ 運行管理者とは、直接、昇降機の運行業務を管理する者をいいます。
- ◎ 専門技術者とは昇降機の保守・点検を専門に行う者をいいますが、本情報では昇降機等検査員資格を有し、かつ昇降機の保守を専門に3年以上従事した者を想定しています。

1-2 諸注意

- ◎ 本情報に記載の安全に関する警告表示(危険, 警告, 注意)については、必ずお守りください。
- ◎ 本情報の記載内容にない操作および取扱いは行わないでください。人身事故、機器の故障の原因になる可能性があります。
- ◎ 機器の故障の原因になる可能性があることから、部品単独での交換ができない機器や交換に際し当社技術者の派遣が必要な場合があります。本情報の記載内容に従い部品交換を計画する際、詳しくは当社までご確認ください。
- ◎ 接触器、継電器及び運転制御用基板の接点はお引き渡し後の保守で代替品、もしくはフレームアップ等される場合があります。本資料の記載情報はお引き渡し時のものです。
- ◎ 当社は下記のような不適切な管理と使用に起因する故障又は、事故については、責任を負いませんので、あらかじめご承知置き願います。
 - 本情報の目的外使用、又は本情報の記載と異なる取扱いに起因するもの。
 - 保守・点検、修理の不良に起因するもの。
 - 製品に対して、当社が提供又は指示していない改造を施したことに起因するもの。
※改造とはハードウェアの変更だけでなく、マイクロコンピュータのプログラム、データ等の一部変更を含みます。又、保守用の装置、部品の接続も、改造に含みます。
但し、本情報にて紹介している起動回数カウンタの接続は改造に含みません。
 - 当社が供給していない機器、又は部品類を使用したことに起因するもの。
 - 使用環境や使用頻度に応じた摩耗や寿命の短期化、損傷や経年による劣化。
 - 地震・雷・風水害等の天変地変、及び当社の責任以外の火災、第三者による行為、その他の事故、お客様の故意もしくは過失、誤用又はその他異常な条件下での使用に起因するもの。
 - エレベーターに搭載しているバッテリー・電池の劣化に起因するもの。
 - 接続いただく電源品質が次の範囲を超過することに起因するもの(電圧変動+5%~-10%・電圧不平衡率5%・瞬時電圧低下 1msec)。

■2 運行管理情報:追加情報

運行管理者の方は、以下に記載の各項目についてご理解の上、運行管理いただきますようお願いいたします。

2-1 長期保全計画の見直し

運行管理者の方は今回の告示 283 号改正に伴い、本情報に記載の 4-2 項に基づき、必要に応じてこれまでの長期保全計画を見直してください。

詳細は取扱説明書 運行管理編「長期保全計画の作成と運行管理」をご確認ください

■3 保守・点検情報:追加情報

所有者等の方、運行管理者の方は以下の項目について、専門技術者にお伝えください。

◎各昇降機の取扱説明書 保守・点検編記載の「交換部品」について、本情報記載の情報が優先されます。

◎当該昇降機に関する「長期修繕計画」は、本情報を基に必要に応じて見直しを行ってください。

<長期修繕計画の例>

以下は例として取扱説明書 保守・点検編に記載されているものです。本情報に記載の情報に基づき、必要に応じて見直しを行ってください。

設置場所	交換部品		使用期間の目安
	該当箇所/品名	部品名	
昇降路 又は 機械室	制御盤類	ファン	10 年
	主ロープ	主ロープ(2 停止)	4 年
		主ロープ(3 停止以上)	6 年
	調速機ロープ	調速機ロープ(2 停止)	8 年
		調速機ロープ(3 停止以上)	12 年
	調速機	調速機本体	16 年
	地震感知器	地震感知器本体	15 年
秤装置	秤装置ワイヤー	10 年	
	秤装置ゴム座	5 年	
かご	かご操作盤	液晶表示器(LCD)*1	14 年
	かごドア装置	ドアハンガー式	20 年
		連結ロープ	12 年
		ドアシュー(戸脚)	5 年
		歯付ベルト	12 年
	戸閉め反転装置 (SDE)	SDE 取付腕	14 年
		接続ケーブル	14 年
		スイッチ	14 年
	照明器具	蛍光灯(停電灯を除く)	1 年
		安定器	9 年
		スターター	10 年
		LED 照明ユニット	10 年
		LED 電源ユニット	10 年
	かご/釣合おもり 廻り機器	ガイドシュー(かご/釣合おもり)	10 年
		換気装置(ファン)	10 年
		エアコン(オプション)	8 年
		ITV カメラ(オプション)	8 年
かご上ステーション	DCファン	10 年	

※上記表に記載されている該当装置・部品名・使用期間の目安は一例となります。

計画立案の際は対象となる昇降機実機を必ずご確認ください。

■ 4 定期検査情報: 追加情報

定期検査の基本的内容及び定期監査報告書への記載は「定期検査業務基準書」に従って実施ください。
本定期検査追加情報(以下、本情報と記す)では、三菱製昇降機の接触器、継電器及び運転制御用基板の接点の状況確認方法について解説します。

4-1 諸注意

- ◎本情報は、定期検査を実施していただく上で必要となる情報です。
- ◎本情報は、昇降機等検査員資格所有者への情報です。所有者等の方・運行管理者の方・利用者の方への情報ではありません。
- ◎本情報は、新たに得られた知見に基づき、予告なく変更することがあります。本情報ご使用前に最新版を当社ホームページで必ずご確認ください。
- ◎本情報の目的外の使用を禁止します。
- ◎本情報に記載の諸作業の実施については、専門技術者を対象としておりますので、必要な安全対策については実施されていることを前提としています。
- ◎接触器、継電器及び運転制御用基板の接点確認の際は異物の混入・塵埃の飛散の無い状況で行ってください。異物の混入や塵埃の混入による故障や事故が発生した場合、当社は一切の責任を負いません。
- ◎本情報に記載の耐久性は交換基準であり保証値ではありません。

4-2 接触器、継電器及び運転制御用基板の接点の状況確認方法解説

接触器、継電器及び運転制御用基板の接点について、状況確認方法を説明します。

基本フローは右図のとおりです。確認終了に到達するまで行います。以下の手順に従って検査・判定をしてください。

- ① 接点の目視可否を確認します。目視不可の場合③へ移ります。
※後掲の 4-2-1-5 項に未記載の部品は目視確認不可。
- ② 接点の目視可能な場合、定期検査業務基準書に記載されている判定基準にて著しい磨耗に該当しないか確認してください。
該当する場合は要是正としてください。
該当しない場合は③へ移ります。
- ③ 回路がフェールセーフであるか確認します。
後掲の 4-2-1-1 項及び 4-2-1-2 項を用いて、機種ごとの識別と回路の確認を行います。
フェールセーフに該当する場合は確認終了となります。
※上記②で NG の場合、フェールセーフに該当するか確認し検査結果を記録して確認終了となります。
検査結果には 4-2-1-2 項に記載されている機種名毎の検査対象部品一覧「該当時の代表名称」の部品のうち、○印がついているものについて記録ください。
フェールセーフに該当しない場合は④に移ります。
- ④ 回路がフェールセーフに該当しない場合、4-2-1 項を参照し、当社が指定する交換基準に基づいて判定してください。

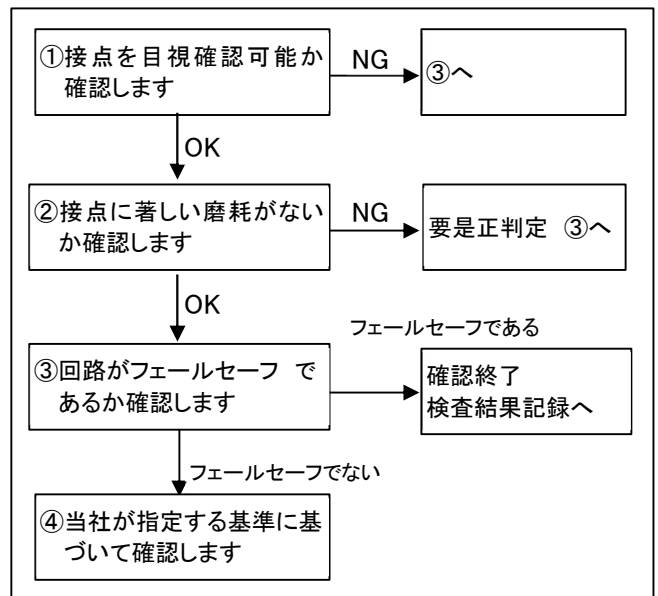
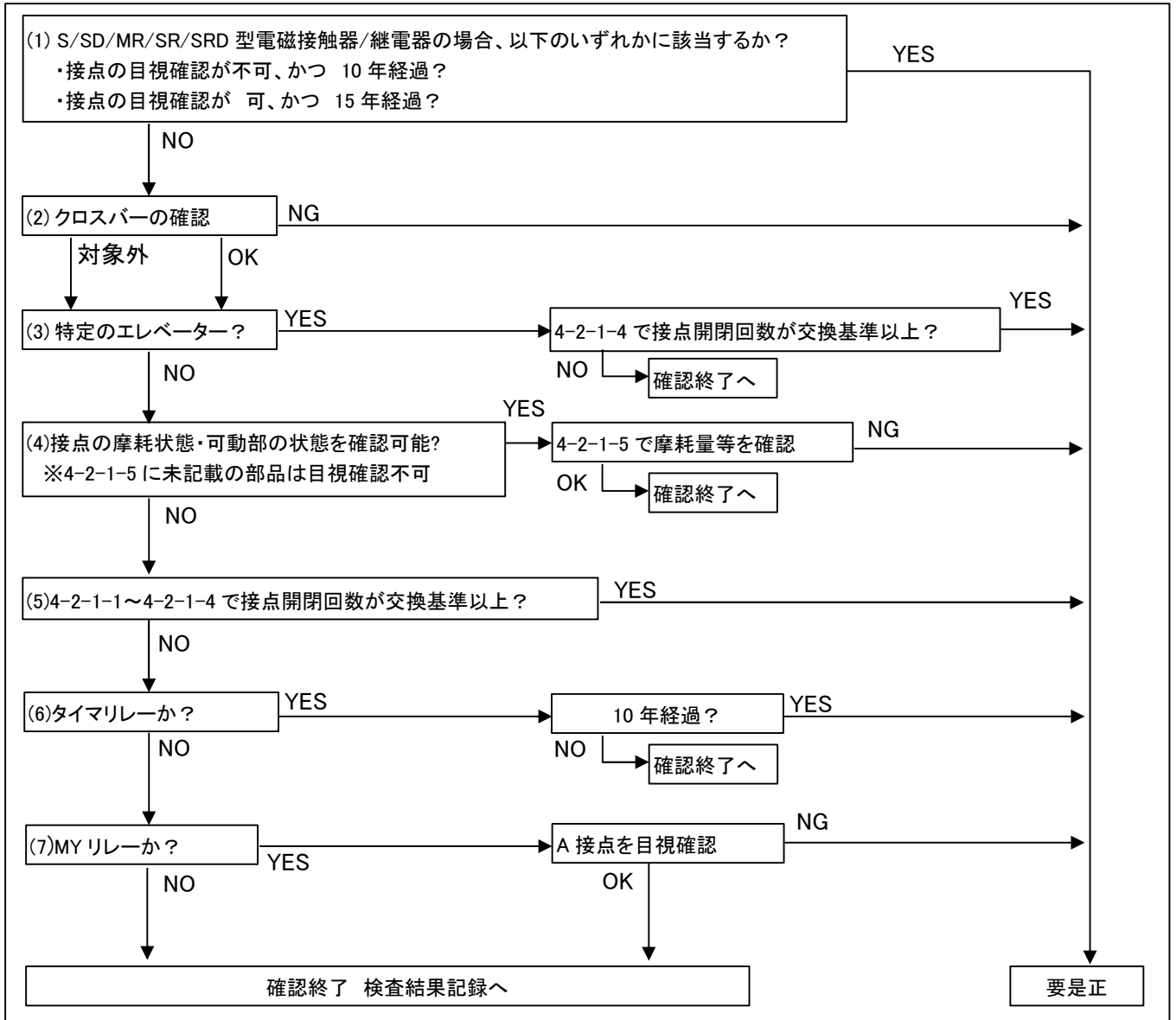


図: 接点の状況確認フロー

4-2-1 回路がフェールセーフ設計でない場合の当社が指定する交換基準

以下フローにて判定のうえ、確認してください。

いずれか一つでも要是正の場合、対象の接点は全て交換が必要です。



(1) 交換年数の確認 (S/SD/MR/SR/SRD 型電磁接触器/継電器)

部品製造日または最終交換日から接点の目視確認が不可能なものは 10 年、可能なものは 15 年に到達した場合、要是正とします。

(2) クロスバーの動作確認

クロスバーを備えた接触器、継電器及び運転制御用基板の接点の場合、クロスバーの動作を手動で確認し、動作に異常がある場合要是正としてください。

確認手順：

- ・主電源ブレーカーを OFF (電源を遮断)
- ・クロスバー (図の矢印部分の可動部) の押し込み状態を確認してください。
筐体に対してクロスバーが低い場合要是正とします。
- ・筐体に対してクロスバーが高い又は面一の場合、クロスバーを手動で押し込んだ後、開放します。
開放した瞬間に元の状態に戻る場合、異常なし。
開放した瞬間に元の状態に戻らない場合要是正とします。

上記動作確認は S 型コンタクタを例に説明しています。

クロスバーが存在しない接触器などは、接点部を手で直接押して確認してください。



図：接触器のクロスバーの例

(3) エレベーター特定の機種 該非判定

前記 4-2③にて識別した機種が 4-2-1-4 項に該当する場合、交換基準として 4-2-1-4 項の接点開閉回数を確認してください。

交換基準に到達の場合要是正としてください。

(4)接点の摩耗状態、可動部の状態確認

接点の確認方法は後掲の 4-2-1-5 を参照し、記載事項に沿って確認してください。
なお 4-2-1-5 に未記載の部品は目視確認できません。

(5)接点開閉回数

接点開閉回数:交換基準に到達の場合要是正とします。
以下の手順に沿ってご確認してください。

- ①対象となる昇降機の累積起動回数を確認します。制御盤にカウンタが設けられていない場合は、一定期間の計測により年間起動回数を推測する手法で構いません。一定期間の起動回数は市販のカウンタ(例 オムロン製 H7EC-N, H7EC-NFV)等を用いることにより計測が可能です。
 - ②後掲の 4-2-1-1~4-2-1-4 を参照し、対象となる昇降機の部品型番を確認してください。
 - ③後掲の 4-2-1-3・4-2-1-4 を参照し、部品毎に、累積起動回数を用いて交換基準に到達しているか否か判定してください。
- ※機種によっては昇降機の起動回数でなく該当する接触器の開閉回数を計測し、交換基準に到達しているか確認してください。

(6)タイマリレーの場合

タイマリレー(SRS-N、H3CR-A 等)の場合、部品製造日または最終交換日から 10 年に到達した場合、要是正とします。

(7)MY リレーの場合、以下の手順に沿ってご確認してください。

- ・主電源ブレーカーを OFF(電源を遮断)
- ・A 接点が目視で閉じている場合、要是正とします。

※4-2-1 で使用する資料の説明

資料番号	資料名称	資料目的
4-2-1-1	機種識別表	本資料の説明で用いている昇降機の機種名を確認してください。
4-2-1-2	機種名毎の検査対象部品一覧	当該機種名の検査対象部品の接触器などの名称・回路のフェールセーフ設計該非・接触器などの型番を確認してください。
4-2-1-3	交換基準 回数	接触器の取付位置等の関係で、接点を目視確認できない場合の開閉回数による交換基準を記載しています。
4-2-1-4	交換基準 回数	接点の確認が可能な場合においても、開閉回数が交換基準となる場合がありますので、当該する機種とその基準を記載しています。当該機種の部品が記載された回数に一つでも到達した場合、要是正となります。 また、接触器の取付位置等の関係で、接点の磨耗量を測定できない場合も開閉回数が交換基準となります。
4-2-1-5	検査基準 接点が目視できる場合	当該機種の部品が記載された基準の一つでも該当した場合、要是正となります

4-2-1-1 機種識別表

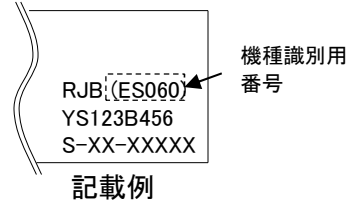
本項を用いて、本書で定義する昇降機の機種名を確認してください。

①:エレベーターの場合

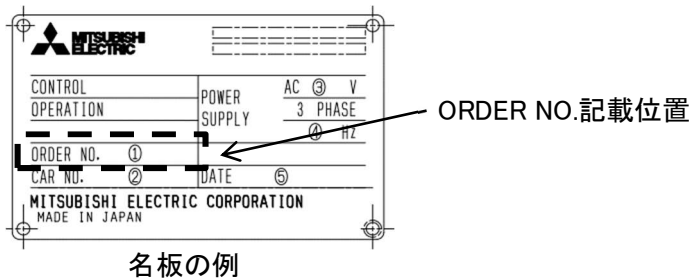
制御盤に表記されている制御方式を確認してください。ただし、油圧エレで制御盤に制御方式が表記されていない機種があります。当社の定期検査情報「油圧式エレベーター」の 1-2-4 項「基板名が H02-MPU(制御方式によらないの場合)」により確認願います。対象機種は 4-2-1-2 エレベーターその 62 を参照願います。

②:エスカレーター(車椅子用除く)の場合

機械室内でブレーカー(名称:ACB)が実装されている盤の外側に機種識別用の番号 ES***が記載されているか確認してください。
記載がある場合、4-2-1-2 で検査対象部品を確認してください。
記載がない場合は、以下を確認の上、②-a~②-d を参照して機種を確認してください。

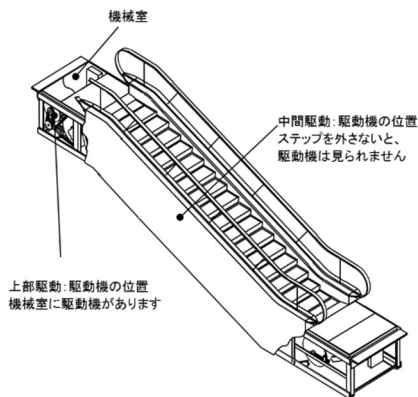


・ORDER NO.は機械室内の制御盤等に貼られた名板を確認してください。

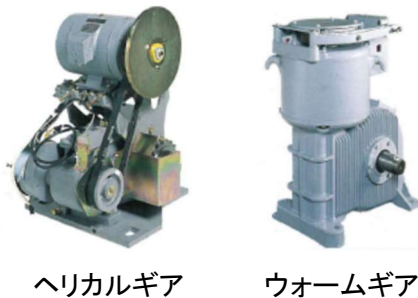


・駆動機の位置、駆動機の種類、基板の名称、部品の有無は以下を参考に確認してください。

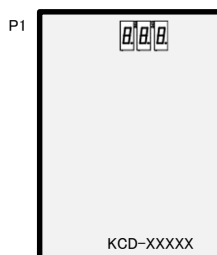
駆動機の位置



駆動機の種類



基板の型名・名称



MY リレー (MY)



基板型名(例:KCD-XXXX)は基板上に、
基板名称(例:P1)は基板の近くの取付面に記載されています。

②-a.上部駆動(ヘリカルギア駆動機)

機械室内の制御盤等の内部を確認して、下表のいずれの機種になるかを確認してください。

※同じ枠に含まれる機種は 4-2-1-2 項、4-2-1-3 項では最も数字の小さい機種の表を参照してください。

機種	確認対象となる部品(#~は接触器及び継電器の名称を表します) (○:必ずある ×:ない)										
	#1	#5	#6	#80 (S型以外)	#80 (S型)	#BKCA	#BKC	#LB	MTB ブレーカー	P1 基板 ※3	
ES049-J SVFAR ES051-RV SVFAR ES053-RV SVFBR ES056-ZJ SVFBR			○							○ KCD-800* 又は KCD-801*	
ES050-J SVFAM ES052-RV SVFAM ES054-RV SVFBM ES057-ZJ SVFBM								○		○ KCD-800* 又は KCD-801*	
ES058-ZJ SVFBA-P	○			×	×					○ KCD-802*	
ES059-ZJ SVFBA-F	×			×	×					○ KCD-802*	
ES062-上部駆動 SVFCR			○							○ KCD-803*	
ES063-上部駆動 SVFCM		○							×	○ KCD-803*	
ES201-上部駆動 SVFCM		○※1							○	○ KCD-803*	
ES204-上部駆動 SVFCM		○※2							○	○ KCD-803*	
J 第 1 世代 クラスタ A	ES045-クラスタ A	○		×	×	○	○	○			×
	ES046-6 追加	○		○	○	×	○	○			×
	ES207-ポールチェンジ	○		×	○	×	○	○			×
ES047-J 第 2,3 世代・ZJI・SVFBA-V クラスタ A(プレーキ仕様:全波-全波)		○		○	○	×	×	×			×
					○	×					○ KCD-802*
ES048-J 第 3 世代・SVFBA-V クラス タ A(プレーキ仕様:全波-半波) ES055-ZJI クラス A(プレーキ仕様: 全波-半波)		○		○	○	×	×	○			×
					○	×					○ KCD-802*

※1 ACB ブレーカーのない盤に#5 があります。 ※2 ACB ブレーカーのある盤に#5 があります。

※3 P1 基板がある場合、型名を確認ください。表に記載の型名であれば○(必ずある)と判定します。

②-b.上部駆動(ウォームギア駆動機)

機械室内の制御盤等の内部を確認して、下表のいずれの機種になるかを確認してください。

※同じ枠に含まれる機種は 4-2-1-2 項、4-2-1-3 項では最も数字の小さい機種の表を参照してください。

機種	確認対象となる部品(#~は接触器及び継電器の名称を表します) (○:必ずある ×:ない)										
	#1	#6 (接触器又は開閉器※1)	#6A	#80 (MY 以外)	#80 (MY)	#5S	#5D	#5HD	#5HS	#BU	#BR
ES006-W	×		○								
ES001-L ES002-M ES003-D (1,2,6) ES008-K,KA,ES,ES-A (1,2,6)	○	○			×	×					
ES005-D Y-Δ							○	○			
ES010-K ポールチェンジ+Y-Δ								○	○		
ES011-KM,KH										○	○
ES007-EP	○	×			×	×					
ES013-G(1,2,80) ES015-G 形以前のモダニ工事	○	×			○	×					
ES004-D (1,2,6,80) ES009-K,KA,ES,ES-A (1,2,6,80) ES012-G (1,2,6,80)	○	○			○	×					
ES014-G (1,2,6,80)	○	○			×	○					

※1 #6 がある場合、型名を確認ください。接触器(S型,B30型,DEA型,B20型、等)又は開閉器(EMO型,MSO型、等)の場合は○(必ずある)、継電器(SR型、等)の場合は×(ない)と判定します。接触器又は開閉器の#6と継電器の#6の両方がある場合は、○(必ずある)と判定します。

②-c.中間駆動(ただし、d項に記載の特定物件は除く)

機械室内の制御盤等の内部を確認して、下表のいずれの機種になるかを確認してください。

※同じ枠に含まれる機種は4-2-1-2項、4-2-1-3項では最も数字の小さい機種の表を参照してください。

機種	確認対象となる部品(#~は接触器及び継電器の名称を表します) (○:必ずある ×:ない)										
	#LB	#6	#80 (S型 以外)	#80 (S型)	#80-1	#BRS	#BKC (SRD型)	#BKC (SR型)	#BKCA	#S #P	P1基板 ※1
ES041-A,A+J,AV SVFAR ES043-A,A+J,AV SVFBR ES060-ZA SVFBR		○									○ KCD-800* 又はKCD-801*
ES042-A,A+J,AV SVFAM/SVFAT ES044-A,A+J,AV SVFBM/SVFBT ES061-ZA SVFBM/SVFBT	○										○ KCD-800* 又はKCD-801*
ES040-A,A+J,AV 電気オプション		○	×	×	×	×	×	○	×	×	×
A,A+J,AV 第1,2世代 クラスタA	ES031		×	×	○	×	○	×	×	×	×
	ES035-6 追加		○	○	×	×	○	×	×	×	×
	ES032-4DU オートトランス		○	○	×	×	○	×	×	○	×
	ES033-3,4DU 順次起動		×	×	×	○	○	×	×	×	×
	ES036-ドラムブレーキ→ ディスクブレーキ化		×	×	○	×	×	○	×	○	×
	ES037-6 追加+ドラムブレ ーキ→ディスクブレーキ化		○	○	×	×	×	○	×	○	×
	ES202-超高揚程		×	×	×	○	○	×	×	×	○
	ES203-超高揚程		○	○	×	×	×	×	○	×	○
A,A+J,AV 第3世代 クラスタA SVFBA-V	ES038		○	○	×	×	×	×	○	×	×
	ES039-超高揚程		○	○	×	×	×	○	×	○	×
	ES208		○	×	○	×	×	×	○	×	×
	ES209-超高揚程		○	○	×	×	×	×	○	○	×
	ES206-中間駆動 SVFCM										○ KCD-803*

※1 P1基板がある場合、型名を確認ください。表に記載の型名であれば○(必ずある)と判定します。

②-d.中間駆動(特定物件)

以下のORDER-NO.に該当するか確認してください。

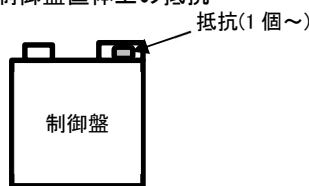
機種	ORDER-NO.
ES034-A,A+J,AV 第1,2世代 クラスタA 5DU	SV1758A2

③: エスカレーター(車椅子用)の場合

次のページに記載のORDER-NO.に該当するものは車椅子用エスカレーターになります。

機械室内の制御盤等の内部を確認して、下表のいずれの機種になるかを確認してください。

機種	確認対象となる部品(#~は接触器及び継電器の名称を表します) (○:必ずある ×:ない)					
	#35	制御盤筐体上の抵抗 抵抗(1個~)	#4	#5V	#BRS	#BKC
ES016-第1世代(BK抵抗分圧制御)	○		○			
ES017-第1世代(BK全波-半波)	○		×			
ES018-第2世代				○	○	○
ES019-第3世代				○	○	○



車椅子用エスカレーターの ORDER-NO.リスト

SAE098A1	SAE098A2	SAE098A3	SAE098A4	SAE258A1	SAE258A2	SAE258A3	SAE258A4	SAE304A2	SAE304D1
SAE380A1	SAE384A1	SAE411A1	SAE687A2	SAF027A1	SAF036A1	SAF036A2	SAF085A1	SAF446A2	SAF446A4
SAF446A5	SAF688A1	SAF688A2	SAG045A1	SAG255A1	SAG400A1	SAG436A1	SAG436B1	SAG500A1	SAG500B1
SAG583A2	SAG639A1	SAG639A4	SAG639A5	SAG730A1	SAG797A1	SAG797A2	SAH069A1	SAH230T2	SAH372A1
SAH434A1	SAH436A1	SAH436A2	SAH486A1	SAH486A2	SAH502A1	SAH502A2	SAH599A1	SAH778A1	SAH778A4
SAH778A5	SAH778A6	SAH778A7	SAI212A1	SAI373A1	SAI373A2	SAI374A1	SAI615A1	SAI871A1	SAI871A2
SAI958A1	SAI958A2	SAJ965A1	SAJ965A2	SAM234A1	SAM686A1	SAO185A1	SAO876A1	SAO876A3	SAP292A2
SAR095A1	SAR095A2	SAS434A3	SAS434A4	SAS488A2	SAS489A1	SAS886A1	SAS889A2	SAS890A1	SC1467A1
SC1467A2	SC2138A1	SC3156A1	SC3156A2	SC3640A1	SC3641A1	SC3641A2	SC4294A1	SC4294A2	SC4294A3
SC4294A4	SC4578A1	SC4879A1	SC4886A1	SC4886A2	SC4886A3	SC4886A4	SC4886A5	SC4886A6	SC7039A2
SC7178A1	SC7178B1	SC7178C1	SC7178D1	SC7180A1	SC7180A2	SC7252A1	SC7252A2	SC7252A3	SC7253A1
SC7355A1	SC7355A2	SC7355A3	SC7376A1	SC7377A1	SC7500A1	SC7500A4	SC7634A1	SC7687A1	SC7697A1
SC7697A2	SC7700A2	SC7752A1	SC7786A1	SC7802A1	SC7802A2	SC7802A3	SC7833A1	SC7833A2	SC7833A3
SC7834A1	SC7896A1	SC7912A1	SC7912A2	SC7915A2	SC7915B1	SC7920A1	SC7920A2	SC7933A1	SC7944A1
SC7977A1	SC7983A1	SC7983A2	SC7983B1	SC7983B2	SC7994A1	SE6589A1	SE6589A2	SE7342A1	SEA911A1
SEA912A1	SEB183C1	SEB385A1	SEB413A1	SEB413A2	SEB413A3	SEC623A1	SEC765A1	SED190A1	SED399A1
SED564A1	SED635B1	SED635B2	SED635B3	SED682A1	SED682A2	SEE290A1	SEE291A1	SEE632A1	SEE635A1
SF2035A1	SF2035A2	SF2776A1	SF2776B1	SF2776B2	SF2942A1	SF2942B1	SF3233A1	SF3233B1	SF5084A1
SF5256A1	SF5256B1	SF5450A1	SF5695A1	SF5969A1	SF5969B1	SF6028A1	SF6292A2	SF6292A3	SF6293A1
SF6293A2	SF6293A3	SF6365A1	SF6381B1	SF6397A1	SF6545A1	SF6588A1	SF6718A1	SF6818A1	SF6819A1
SF9569A1	SGA609A1	SGB192A1	SGB192A2	SGB192A3	SGC391B1	SGC391D1	SGC460A1	SGC460A2	SGC460A3
SGC469A1	SGC469A2	SGC469A3	SGD296A1	SGD296A2	SGD296A3	SH2677A1	SH5393A1	SH5393A2	SH6384A1
SH6384A2	SH6567A1	SH8136A1	SH8160A3	SH8160B3	SH8334A1	SH8617B1	SI1034B1	SI1197A1	SI1212A1
SI1524A1	SI1572A1	SI6078A1	SI6926A1	SI6975A1	SIA139A1	SIA139A2	SIB952A1	SIC120A2	SIC120B1
SIC139A1	SIC472A1	SID327A1	SID327A2	SID433A1	SJ4939A1	SJ4939B1	SK3801A1	SK3993A1	SK3993A2
SK3993A3	SK4220A1	SK4350A1	SK5050A1	SK5986A1	SK6115A1	SK6115A2	SK6149A1	SK6164A1	SK6164A2
SK6346A1	SK6346A2	SK6492A1	SK6492B1	SL7648A1	SM4703A1	SMC146A1	SMC146A2	SMC146A3	SMC146A4
SMD035D2	SMD074A1	SMD617A1	SMD629A1	SMD629B2	SME837A1	SME837A2	SMF499A1	SMF499B1	SMF499C1
SMF499C2	SMF499D1	SMF499D2	SMG067A1	SMG094A1	SMG200A1	SMG200A2	SMH077A1	SN4555B1	SN4555B2
SQA667B1	SQA913A1	SQA913A2	SQB461A1	SQB533A1	SQB716A1	SQB920A1	SQC000B1	SQC159A1	SQC381A1
SQC654W1	SQC654W2	SQD330A1	SQE224A1	SQE225A1	SQE225A2	SQE225A3	SQE225B1	SQE225B2	SQE225B3
SQE516A1	SQE516A2	SQE571A1	SQE571B1	SQE579A1	SQE680A1	SQE680A2	SQE831A1	SQF186A1	SQH076A1
SRA238A1	SRA238B1	SRB415A1	SRB415B1	SRB626A1	SRB626B1	SRB684A1	SRB684A2	SRB684A3	SRB684A4
SRB684A5	SRC001B4	SRD631A1	SRD631A2	SRD631A3	SRD632A1	SRD816A6	SRD816B6	SRE219A1	SRE219B1
SRE603A1	SRE604A3	SRF323B1	SRF783A1	SRF894A1	SRF894B1	SRG072A1	SRG072A2	SRG072A3	SRG090A1
SRG090B1	SRG109A1	SRG109A2	SRG109A3	SRG109A4	SRG331A1	SRG331B1	SRG601C1	SRG601D1	SRG942A1
SRG942B1	SRG942C1	SRG985A1	SRH382A1	SRH779A1	SRH779B1	SRH927A1	SRI038A1	SRI038B1	SRI064A1
SRI065A1	SRI065A2	SRI118A1	SRI118B1	SRI119A1	SRI119B1	SRI748A1	SRI953A1	SRJ308A1	SRJ308A2
SRJ308A3	SRJ308B1	SRJ308B2	SRJ308B3	SRJ324A1	SRJ324B1	SRJ325A1	SRJ325A2	SRJ325A3	SRJ325B1
SRJ325B2	SRJ486A1	SRJ530A1	SRJ530A2	SRJ531A1	SRJ531A2	SRJ663A1	SRJ835A1	SRJ835A2	SRJ835A3
SRJ836A1	SRJ836A2	SRJ836A3	SRJ968A1	SRK179A1	SRK179A2	SRK179A3	SRK179A4	SRK428B1	SRK443C2
SRK443C3	SRK443D2	SRK443D3	SRK493A1	SRK493A2	SRK493A3	SRK540A1	SRK540A2	SRK772A1	SRK772B1
SRK772C1	SRK807A1	SRK807A2	SRK807A3	SRK807A4	SRK857A1	SRK857A2	SRK858A1	SRK858A2	SRK914A1
SRK914B1	SRK925D1	SRK927A1	SRK927B1	SRK937B7	SRK937B8	SRK937B9	SRK956A1	SRK956A2	SRK989A1
SRK989A5	SRL349A2	SRL466A1	SRL466A2	SRL467A1	SRL469A1	SRL579A1	SRM056A1	SRM056A2	SRN141A1
SRN318A1	SRN318A2	SRN318A3	SRN318A4	SRN318A5	SRN318A6	SRN442A1	SRN442A2	SRN442A3	SRN442A4
SRN529A1	SRN529A2	SRN575A1	SRN575A2	SRN575A3	SRN575A4	SRN626A1	SRN628A1	SRN747A1	SRN747A8
SRN747A9	SRN747B1	SRN823J1	SRN983A1	SRN983A2	SRO134A1	SRO134A2	SRO383A1	SRO383A2	SRO442A1
SRO451A1	SRO605A1	SRO605A2	SRO606A3	SRO667A1	SRO667A2	SRO991A1	SRO991B1	SRO997A1	SRO997A2
SRP855A1	SRP855A2	SRP855A3	SRP879A1	SRQ247A1	SRQ247A2	SRQ247B1	SRQ247B2	SRQ505Q1	SRQ505Q4
SRQ565K8	SRQ565O2	SRQ565O3	SRQ565Q2	SRQ610A1	SRQ612A1	SRQ612B1	SRQ624A1	SRQ624A2	SRQ644A1
SRQ644A2	SRQ697A1	SRQ697B1	SRQ703A1	SRQ725A1	SRQ730A1	SRQ877B1	SRQ877B2	SRQ877B3	SRQ944A1
SRQ944A2	SRQ944A3	SRQ944A4	SRR033A1	SRR033A2	SRR033B1	SRR033B2	SRR148A1	SRR399A1	SRR399A2
SRR412A1	SRR619A1	SRS060A1	SRS110A1	SRS111A1	SRS167A1	SRS190A1	SRS257A3	SRS295A1	SRS295B1
SRS297A1	SRS311A1	SRS347A1	SRT581A1	SRT581A2	SRT732A1	SRT733A1	SRT734A1	SRT734B1	SRT737A1
SRT737C1	SRT738A1	SRT738B1	SRT739A1	SRT739B1	SRTU025A1	SRTU025A1	SRTU198A1	SRTU749A1	SRV109A1
SRV109A2	SRV109A3	SRV109A4	SRV109A5	SRV109A6	SRV180A1	SRV180A4	SRV247A1	SRV322A1	SRV508B1
SRV626A1	SRV880A1	SRV880B1	SRV880E1	SRV898A1	SRV898B1	SRV957A2	SRV957B2	SRV957C2	SSA528A1
SSA528A2	SSA645A1	SSA646A1	SSA646A2	SSA646A3	SSA694A5	SSA838A1	SSA838A2	SSA888A1	SSA888A2
SSA888A3	SSA945A1	SSA945A2	SSB034A1	SSB035B1	SSB127A1	SSB322A1	SSB322A2	SSB389A1	SSB389A2
SSB389B1	SSB389B2	SSB494A1	SSB585A1	SSB585A2	SSB608A1	SSB814A1	SSB814A2	SSB868A1	SSB966A1
SSB966A2	SSC010A1	SSC010A2	SSC095A1	SSC099A1	STA091A3	STA091B2	STA302M1	STA726A1	STA796A1
STA796A2	STA939A1	STA939B1	STA939D1	STB007A1	STC522A1	STC560A1	STC560A2	STC560A3	STC560A4
STD468A2	STD468A4	STE299A1	STE299A2	STE460A1	STE460A2	STE603C4	STF840B1	STF840B2	STF848A7
STF848A8	STG070A1	STH219A1	STH566D5	STH566D6	STH566D7	STH566D8	STH566D9	STH566E1	STJ360R1
STJ360R2	SU4697A2	SU4697A2	SU4697A3	SU5552B1	SU5552B2	SU5553B1	SU5553B2	SU5553B3	SU5553B4
SU5553B5	SU5554B1	SU5554B2	SU5554B3	SU5555B1	SU5555B2	SU5556B1	SU6670A1	SV1759A1	SV6679A1
SV6679A2	SV6679B3	SV6843A1	SV7064A1	SV7064B1	SV7181A4	SV7181A5	SV7683E1	SV7757A1	SV7757A2
SV7757A3									

④:トラベーターの場合

②と同様に盤に機種識別用の番号 ES***が記載されているか確認してください。

記載がある場合、4-2-1-2 で検査対象部品を確認してください。

記載がない場合は、機械室内の制御盤等の内部を確認して、下表のいずれの機種になるかを確認してください。

機種	工事 番号 表	確認対象となる部品(#~は接触器及び継電器の名称を表します) (○:必ずある ×:ない)								
		#3	#4	#5S	#5D	#5V	#S	#P	#80 (MY)	#80 (MY 以外)
ES020-上部駆動クラスタ A ※出荷時期目安 1971/10~1980/2	トラ 1									
ES021-中間駆動(BK 抵抗分圧制御)クラスタ A ※出荷時期目安 1980/2~1988/5	トラ 2									○
ES022-中間駆動(BK 抵抗分圧制御)クラスタ A(6 追加) ※出荷時期目安 1980/2~1988/5									○	
ES029-SVFBA-F	トラ 3									
ES024-クラスタ A(Y-Δ)				○	○					
ES026-クラスタ A(INV)			○			○				
ES025-クラスタ A(オートトランス)		×	×				○	○		
ES027-クラスタ A(ポールチェンジ)		○	○				×	×		
ES028-クラスタ A(オートトランス+ポールチェンジ)		○	○				○	○		
ES023-クラスタ A		上記のいずれにも当てはまらない場合								

工事番号表:トラ 1 機械室内の制御盤名板にて ORDER-NO.を確認してください 以下のいずれか

5123894	SA2227A6	SA2227A5	SA8520B2	SA8520B3	SA8520A1	SA8520A2	SA8520C2	SQ4343A1	SQ4343A2
SQ4343A3	SQ4343A4	ST5747A1	ST5747B1	ST5747A2	ST5747B2				

工事番号表:トラ 2 機械室内の制御盤名板にて ORDER-NO.を確認してください 以下のいずれか

SB5492A1	SN2103A1	SN2103B1	SN2103A2	SN2103B2	SB6885A1	SG8002O1	SG8002O2	SN2537O1	SV1421A2
SV1421B2	SV1421A1	SV1421B1							

工事番号表:トラ 3 機械室内の制御盤名板にて ORDER-NO.を確認してください 以下のいずれか

STM856A5	STM856A6	STM856A7	STM856A8						
----------	----------	----------	----------	--	--	--	--	--	--



トラベーター外観:ステップは平坦で段差がありません。

⑤:スパイラルエスカレーターの場合

機種識別用の番号は ES030 になります。



スパイラルエスカレーター外観:曲線となっています。

4-2-1-2 機種名毎の検査対象部品一覧

本項を用いて、当該機種名の検査対象部品型番を確認します。着色されている型番はフェールセーフ非該当です。必ず機械室もしくは昇降路内の制御盤内部を確認してください。実装されている部品の型番と照合し実装部品の基準で確認を進めてください。電動機、ブレーキ回路の部品全てが該当の場合、「代表」の部品の最終交換日を記録ください。
 ※フェールセーフ設計の場合、4-2-1 項基準の対象外となります。
 ※備考欄に「補助接点使用」と記載のある場合、4-2-1-4 項の交換基準に基づいて判定してください。

◎エレベーター その1 RWBL

制御方式	回路区分	接触器及び継電器	フェールセーフ設計	該当時の代表名称	検査対象部品型番	備考
RWBL	電動機	1	非該当		B30 型	
		2	非該当		B30 型	
		5	非該当		M 型	
		5S	該当			
		5D	該当			
	7	非該当		A-7 型		
	ブレーキ	1	非該当		電動機欄参照	
		2	非該当		電動機欄参照	
		6	非該当		B30 型	
		10	非該当		B30 型	

◎エレベーター その2 DMNW/L・DMSW/L・DMRL

制御方式	回路区分	接触器及び継電器	フェールセーフ設計	該当時の代表名称	検査対象部品型番	備考
DMNW/L DMSW/L DMRL	電動機	5	非該当		M 型 / S 型	
		5S	該当			
		5D	該当			
	ブレーキ	7	非該当		A-7 型	
		3	非該当		BA10 型	
		4	非該当		BA10 型	

◎エレベーター その3 TFNW/L

制御方式	回路区分	接触器及び継電器	フェールセーフ設計	該当時の代表名称	検査対象部品型番	備考
TFNW/L	電動機	5	非該当		S 型	
		5S	該当			
		5D	該当			
		7	非該当		A-7 型	
	ブレーキ	3	該当			
		4	非該当			BA 10 型

◎エレベーター その4 TFHW/L

制御方式	回路区分	接触器及び継電器	フェールセーフ設計	該当時の代表名称	検査対象部品型番	備考
TFHW/L	電動機	5	非該当		S 型	
		5S	該当			
		5D	該当			
		7	非該当		A-7 型	
	ブレーキ	3	非該当			BA 10 型
		4	該当			

◎エレベーター その5 SMNW/L

制御方式	回路区分	接触器及び継電器	フェールセーフ設計	該当時の代表名称	検査対象部品型番	備考
SMNW/L	電動機	7	非該当		A-7 型	
		7S	非該当		A-7 型	
	ブレーキ	3	該当			
		4	非該当			BA10 型

◎エレベーター その6 SMHW/L

制御方式	回路区分	接触器及び継電器	フェールセーフ設計	該当時の代表名称	検査対象部品型番	備考
SMHW/L	電動機	7	非該当		A-7 型	
		7S	非該当		A-7 型	
	ブレーキ	3	非該当			BA10 型
		4	該当			

4-2-1-2 機種名毎の検査対象部品一覧

本項を用いて、当該機種名の検査対象部品型番を確認します。着色されている型番はフェールセーフ非該当です。必ず機械室もしくは昇降路内の制御盤内部を確認してください。実装されている部品の型番と照合し実装部品の基準で確認を進めてください。電動機、ブレーキ回路の部品全てが該当の場合、「代表」の部品の最終交換日を記録ください。

※フェールセーフ設計の場合、4-2-1 項基準の対象外となります。

※備考欄に「補助接点使用」と記載のある場合、4-2-1-4 項の交換基準に基づいて判定してください。

◎エレベーター その 7 SHMW/L

制御方式	回路区分	接触器及び継電器	フェールセーフ設計	該当時の代表名称	検査対象部品型番	備考
SHMW/L	電動機	7	非該当		A-7 型	
		7S	非該当		A-7 型	
	ブレーキ	3	該当			
		4	非該当		BA10 型	

◎エレベーター その 8 SHHW/L

制御方式	回路区分	接触器及び継電器	フェールセーフ設計	該当時の代表名称	検査対象部品型番	備考
SHHW/L	電動機	7	非該当		A-7 型	
		7S	非該当		A-7 型	
	ブレーキ	3	該当			
		4	非該当		BA10 型	

◎エレベーター その 9 TLCM

制御方式	回路区分	接触器及び継電器	フェールセーフ設計	該当時の代表名称	検査対象部品型番	備考
TLCM	電動機	7	非該当		A-7 型	
		7S	非該当		A-7 型	
	ブレーキ	3	該当	○		
		4	該当			

◎エレベーター その 10 TLCH

制御方式	回路区分	接触器及び継電器	フェールセーフ設計	該当時の代表名称	検査対象部品型番	備考
TLCH	電動機	7	非該当		A-7 型	
		7S	非該当		A-7 型	
	ブレーキ	3	該当	○		
		4	該当			

◎エレベーター その 11 VFCM

制御方式	回路区分	接触器及び継電器	フェールセーフ設計	該当時の代表名称	検査対象部品型番	備考
VFCM	電動機	5	非該当		SD 型	
		3	該当	○		
	ブレーキ	4	該当			

◎エレベーター その 12 VFML

制御方式	回路区分	接触器及び継電器	フェールセーフ設計	該当時の代表名称	検査対象部品型番	備考
VFML	電動機	5	該当	○		
		5	該当			
	ブレーキ	LB	該当	○		

◎エレベーター その 13 VFMW・VFHW

制御方式	回路区分	接触器及び継電器	フェールセーフ設計	該当時の代表名称	検査対象部品型番	備考
VFMW VFHW	電動機	5	非該当		SD 型	
		3	該当	○		
	ブレーキ	4	該当			

◎エレベーター その 14 VFMWA・VFHWA

制御方式	回路区分	接触器及び継電器	フェールセーフ設計	該当時の代表名称	検査対象部品型番	備考
VFMWA VFHWA	電動機	5	非該当		SD 型	
		3	該当	○		
	ブレーキ	4	該当			

◎エレベーター その 15 VFDH

制御方式	回路区分	接触器及び継電器	フェールセーフ設計	該当時の代表名称	検査対象部品型番	備考
VFDH	電動機	5	非該当		SD 型	
		3	該当	○		
	ブレーキ	4	該当			

4-2-1-2 機種名毎の検査対象部品一覧

本項を用いて、当該機種名の検査対象部品型番を確認します。着色されている型番はフェールセーフ非該当です。必ず機械室もしくは昇降路内の制御盤内部を確認してください。実装されている部品の型番と照合し実装部品の基準で確認を進めてください。電動機、ブレーキ回路の部品全てが該当の場合、「代表」の部品の最終交換日を記録ください。

※フェールセーフ設計の場合、4-2-1 項基準の対象外となります。

※備考欄に「補助接点使用」と記載のある場合、4-2-1-4 項の交換基準に基づいて判定してください。

◎エレベーター その 16 VFEH・VFEH-N

制御方式	回路区分	接触器及び継電器	フェールセーフ設計	該当時の代表名称	検査対象部品型番	備考
VFEH VFEH-N	電動機	5	該当	○		
		5B	該当			
	ブレーキ	LB	該当	○		

◎エレベーター その 17 VFGH・VFGH-N

制御方式	回路区分	接触器及び継電器	フェールセーフ設計	該当時の代表名称	検査対象部品型番	備考
VFGH VFGH-N	電動機	5	該当	○		
		5B	該当			
	ブレーキ	LB	該当	○		

◎エレベーター その 18 GD-CL

制御方式	回路区分	接触器及び継電器	フェールセーフ設計	該当時の代表名称	検査対象部品型番	備考
GD-CL	電動機	1	非該当		B30 型 / BA30 型	
		2	非該当		B30 型 / BA30 型	
		5	非該当		S 型	
		5S	該当			
		5D	該当			
	ブレーキ	1	非該当		電動機欄参照	
		2	非該当		電動機欄参照	
		6	非該当		B30 型 / BA30 型	

◎エレベーター その 19 DCFE・DCFP

制御方式	回路区分	接触器及び継電器	フェールセーフ設計	該当時の代表名称	検査対象部品型番	備考
DCFE DCFP	電動機	1C	非該当		BA30 型	
		2C	非該当		BA30 型	
		5	非該当		S 型	
		5S	該当			
		5D	該当			
	ブレーキ	1C	非該当		電動機欄参照	
		2C	非該当		電動機欄参照	
		6	非該当		BA30 型	

◎エレベーター その 20 ACEE・ACEE-1・ACEE-1A・ACEE-1B・ACEE-1C・ACEE-1D

制御方式	回路区分	接触器及び継電器	フェールセーフ設計	該当時の代表名称	検査対象部品型番	備考
ACEE ACEE-1 ACEE-1A ACEE-1B ACEE-1C ACEE-1D	電動機	1	該当	○		
		2	該当			
		6	該当			
	ブレーキ	1	該当			
		2	該当			
		6	該当			
		LB	該当	○		

◎エレベーター その 21 ACEE-2

制御方式	回路区分	接触器及び継電器	フェールセーフ設計	該当時の代表名称	検査対象部品型番	備考
ACEE-2	電動機	1	非該当		BA20 型	
		2	非該当		BA20 型	
		3	該当			
		4	非該当		SD 型	
		4A	非該当		BA20 型	
		4B	非該当		SD 型	
		8	非該当		SD 型	
	ブレーキ	1	非該当		電動機欄参照	
		2	非該当		電動機欄参照	
		3	該当			
		4	非該当		電動機欄参照	補助接点使用

4-2-1-2 機種名毎の検査対象部品一覧

本項を用いて、当該機種名の検査対象部品型番を確認します。着色されている型番はフェールセーフ非該当です。必ず機械室もしくは昇降路内の制御盤内部を確認してください。実装されている部品の型番と照合し実装部品の基準で確認を進めてください。電動機、ブレーキ回路の部品全てが該当の場合、「代表」の部品の最終交換日を記録ください。
 ※フェールセーフ設計の場合、4-2-1 項基準の対象外となります。
 ※備考欄に「補助接点使用」と記載のある場合、4-2-1-4 項の交換基準に基づいて判定してください。

◎エレベーター その 22 ACEE-2A・ACEE-2B

制御方式	回路区分	接触器及び継電器	フェールセーフ設計	該当時の代表名称	検査対象部品型番	備考
ACEE-2A ACEE-2B	電動機	1	非該当		BA20 型	
		2	非該当		BA20 型	
		3	該当			
		4	非該当		SD 型	
		4A	非該当		BA20 型	
		4B	非該当		SD 型	
		8	非該当		SD 型	
	ブレーキ	1	非該当		電動機欄参照	
		2	非該当		電動機欄参照	
		4A	非該当		電動機欄参照	
LB		非該当		KLC 型		

◎エレベーター その 23 ACE1LE・ACE1LEA

制御方式	回路区分	接触器及び継電器	フェールセーフ設計	該当時の代表名称	検査対象部品型番	備考
ACE1LE ACE1LEA	電動機	1	該当	○		
		2	該当			
		6	該当			
	ブレーキ	1	該当			
		2	該当			
		6	該当			
LB		該当		○		

◎エレベーター その 24 ACE2LE(電動機:3.7~7.5kW)

制御方式	回路区分	接触器及び継電器	フェールセーフ設計	該当時の代表名称	検査対象部品型番	備考
ACE2LE	電動機	1	非該当		BA20 型	
		2	非該当		BA20 型	
		3	該当			
		4	該当			
		4A	非該当		BA20 型	
		4B	該当			
		8	該当			
	ブレーキ	1	非該当		電動機欄参照	
		2	非該当		電動機欄参照	
		4A	非該当		電動機欄参照	
LB		非該当		KLC 型		

◎エレベーター その 25 ACE2LE
その 24 に統合。

◎エレベーター その 26 ACE2LE(電動機:11kW 以上)

制御方式	回路区分	接触器及び継電器	フェールセーフ設計	該当時の代表名称	検査対象部品型番	備考
ACE2LE	電動機	1	非該当		DEC 型	
		2	非該当		DEC 型	
		3	該当			
		4	該当			
		4A	非該当		DEC 型	
		4B	該当			
		8	該当			
	ブレーキ	1	非該当		電動機欄参照	
		2	非該当		電動機欄参照	
		4A	非該当		電動機欄参照	
LB		非該当		KLC 型		

4-2-1-2 機種名毎の検査対象部品一覧

本項を用いて、当該機種名の検査対象部品型番を確認します。着色されている型番はフェールセーフ非該当です。必ず機械室もしくは昇降路内の制御盤内部を確認してください。実装されている部品の型番と照合し実装部品の基準で確認を進めてください。電動機、ブレーキ回路の部品全てが該当の場合、「代表」の部品の最終交換日を記録ください。

※フェールセーフ設計の場合、4-2-1 項基準の対象外となります。

※備考欄に「補助接点使用」と記載のある場合、4-2-1-4 項の交換基準に基づいて判定してください。

◎エレベーター その 27 ACE2LEA・ACE2LEB (電動機:3.7~7.5kW)

制御方式	回路区分	接触器及び継電器	フェールセーフ設計	該当時の代表名称	検査対象部品型番	備考
ACE2LEA ACE2LEB	電動機	1	非該当		BA20 型	
		2	非該当		BA20 型	
		4B	該当			
	ブレーキ	1	非該当			電動機欄参照
		2	非該当			電動機欄参照
		LB	非該当			KLC 型

◎エレベーター その 28 ACE2LEA・ACE2LEB (電動機:11kW 以上)

制御方式	回路区分	接触器及び継電器	フェールセーフ設計	該当時の代表名称	検査対象部品型番	備考
ACE2LEA ACE2LEB	電動機	1	非該当		DEC 型	
		2	非該当		DEC 型	
		4B	該当			
	ブレーキ	1	非該当			電動機欄参照
		2	非該当			電動機欄参照
		LB	非該当			KLC 型

◎エレベーター その 29 VFCL

制御方式	回路区分	接触器及び継電器	フェールセーフ設計	該当時の代表名称	検査対象部品型番	備考
VFCL	電動機	5	該当	○		
		LB	該当	○		
	ブレーキ	5	該当			

◎エレベーター その 30 VFCLA

制御方式	回路区分	接触器及び継電器	フェールセーフ設計	該当時の代表名称	検査対象部品型番	備考
VFCLA	電動機	5	該当	○		
		LB	該当	○		
	ブレーキ	5	該当			

◎エレベーター その 31 VFDDL・VFDDL-M

制御方式	回路区分	接触器及び継電器	フェールセーフ設計	該当時の代表名称	検査対象部品型番	備考
VFDDL VFDDL-M	電動機	5	該当	○		
		LB	該当	○		
	ブレーキ	5	該当			

◎エレベーター その 32 VFDLA・VFDLA-M

制御方式	回路区分	接触器及び継電器	フェールセーフ設計	該当時の代表名称	検査対象部品型番	備考
VFDLA VFDLA-M	電動機	5	該当	○		
		LB	該当	○		
	ブレーキ	5	該当			

◎エレベーター その 33 VFEL・VFEL-M

制御方式	回路区分	接触器及び継電器	フェールセーフ設計	該当時の代表名称	検査対象部品型番	備考
VFEL VFEL-M	電動機	5	該当	○		
		LB	該当	○		
	ブレーキ	5	該当			

4-2-1-2 機種名毎の検査対象部品一覧

本項を用いて、当該機種名の検査対象部品型番を確認します。着色されている型番はフェールセーフ非該当です。必ず機械室もしくは昇降路内の制御盤内部を確認してください。実装されている部品の型番と照合し実装部品の基準で確認を進めてください。電動機、ブレーキ回路の部品全てが該当の場合、「代表」の部品の最終交換日を記録ください。

※フェールセーフ設計の場合、4-2-1 項基準の対象外となります。

※備考欄に「補助接点使用」と記載のある場合、4-2-1-4 項の交換基準に基づいて判定してください。

◎エレベーター その 34 VFFL

制御方式	回路区分	接触器及び継電器	フェールセーフ設計	該当時の代表名称	検査対象部品型番	備考
VFFL	電動機	5	該当	○		
	ブレーキ	5	該当			
		LB	該当	○		

◎エレベーター その 35-1 VFGL・VFGLB・VFGLBY

制御方式	回路区分	接触器及び継電器	フェールセーフ設計	該当時の代表名称	検査対象部品型番	備考
VFGL VFGLB VFGLBY	電動機	5	該当	○		
		5D ※ある場合のみ	該当			DC 受電盤内
	ブレーキ	5A	該当			
		LB	該当	○		

◎エレベーター その 35-2 VFGLF

制御方式	回路区分	接触器及び継電器	フェールセーフ設計	該当時の代表名称	検査対象部品型番	備考
VFGLF	電動機	5	該当	○		
	ブレーキ	LBA	該当			
		LBB	該当	○		

◎エレベーター その 36 ACE1LEB

制御方式	回路区分	接触器及び継電器	フェールセーフ設計	該当時の代表名称	検査対象部品型番	備考
ACE1LEB	電動機	1	該当	○		
		2	該当			
		6	該当			
	ブレーキ	1	該当			
		2	該当			
		6	該当			
	LB	該当	○			

◎エレベーター その 37 ACEE-3

制御方式	回路区分	接触器及び継電器	フェールセーフ設計	該当時の代表名称	検査対象部品型番	備考
ACEE-3	電動機	4	非該当		SD 型	
		8	非該当		SD 型	
	ブレーキ	4GN	該当			
		4	非該当		電動機欄参照	補助接点使用
		8	非該当		電動機欄参照	補助接点使用
	LB	該当				

◎エレベーター その 38 ACE3LE

制御方式	回路区分	接触器及び継電器	フェールセーフ設計	該当時の代表名称	検査対象部品型番	備考
ACE3LE	電動機	1	非該当		SD 型	
		2	非該当		SD 型	
		8	非該当		SD 型	
	ブレーキ	1	非該当		電動機欄参照	補助接点使用
		2	非該当		電動機欄参照	補助接点使用
		8	非該当		電動機欄参照	補助接点使用
		LB	該当			

◎エレベーター その 39 VFDE・VFGR・VFGERM

制御方式	回路区分	接触器及び継電器	フェールセーフ設計	該当時の代表名称	検査対象部品型番	備考
VFDE	電動機	5	該当	○		
VFGR	ブレーキ	5	該当	※		
VFGERM		LB	該当	○		

※VFGR で UCMP 非対応の場合は 5 を代表としてください。

4-2-1-2 機種名毎の検査対象部品一覧

本項を用いて、当該機種名の検査対象部品型番を確認します。着色されている型番はフェールセーフ非該当です。必ず機械室もしくは昇降路内の制御盤内部を確認してください。実装されている部品の型番と照合し実装部品の基準で確認を進めてください。電動機、ブレーキ回路の部品全てが該当の場合、「代表」の部品の最終交換日を記録ください。

※フェールセーフ設計の場合、4-2-1 項基準の対象外となります。

※備考欄に「補助接点使用」と記載のある場合、4-2-1-4 項の交換基準に基づいて判定してください。

◎エレベーター その 40 VFDR

制御方式	回路区分	接触器及び継電器	フェールセーフ設計	該当時の代表名称	検査対象部品型番	備考
VFDR	電動機	5	該当	○		
	ブレーキ	5A	該当	○		

◎エレベーター その 41 DPEH-M

制御方式	回路区分	接触器及び継電器	フェールセーフ設計	該当時の代表名称	検査対象部品型番
DPEH-M	電動機	5	該当	○	
	ブレーキ	5B	該当		
		LB	該当	○	

◎エレベーター その 42-1 AC-1

制御方式	回路区分	接触器及び継電器	フェールセーフ設計	該当時の代表名称	検査対象部品型番
AC-1	電動機	1	非該当		BA20 型
		2	非該当		BA20 型
		6	非該当		BA20 型
	ブレーキ	1	非該当		電動機欄参照
		2	非該当		電動機欄参照
		6	非該当		電動機欄参照

◎エレベーター その 42-2 AC-1EBS・AC-1 BSC・BSC-1

制御方式	回路区分	接触器及び継電器	フェールセーフ設計	該当時の代表名称	検査対象部品型番
AC-1 EBS AC-1 BSC BSC-1	電動機	1	非該当		BA20 型
		2	非該当		BA20 型
		6	非該当		BA20 型
	ブレーキ	1	非該当		電動機欄参照
		2	非該当		電動機欄参照
		6	非該当		電動機欄参照
		BC ※	非該当		CRC 型
		KC ※	非該当		CRC 型

※BC、KC は設置されていない場合があります。

◎エレベーター その 43 AC-2

制御方式	回路区分	接触器及び継電器	フェールセーフ設計	該当時の代表名称	検査対象部品型番
AC-2	電動機	1	非該当		BA20 / DEA / DEB / DEC 型
		2	非該当		BA20 / DEA / DEB / DEC 型
		3	非該当		BA20 / DEA / DEB / DEC 型
		4	非該当		BA20 / DEA / DEB / DEC 型
	ブレーキ	1	非該当		電動機欄参照
		2	非該当		電動機欄参照
		3	非該当		電動機欄参照
		4	非該当		電動機欄参照
		1L ※	非該当		CRC 型
		4T ※	非該当		KTB / KTC / TC 型

※実装されている接触器を確認し、型番を選択願います。(4-2-1-5 参照)

※1L、4T は設置されていない場合があります。

◎エレベーター その 44 AC-2

その 43 に統合。

4-2-1-2 機種名毎の検査対象部品一覧

本項を用いて、当該機種名の検査対象部品型番を確認します。着色されている型番はフェールセーフ非該当です。必ず機械室もしくは昇降路内の制御盤内部を確認してください。実装されている部品の型番と照合し実装部品の基準で確認を進めてください。電動機、ブレーキ回路の部品全てが該当の場合、「代表」の部品の最終交換日を記録ください。
 ※フェールセーフ設計の場合、4-2-1 項基準の対象外となります。

◎エレベーター その 45 AC-2

制御方式	回路区分	接触器及び継電器	フェールセーフ設計	該当時の代表名称	検査対象部品型番
AC-2	電動機	1	該当	○	SD 型
		2	該当		SD 型
		3	該当		SD 型
		4	該当		SD 型
	ブレーキ	1	該当		電動機欄参照
		2	該当		電動機欄参照
		3	該当		電動機欄参照
		4	該当		電動機欄参照
		1L ※	非該当		CRC 型
		4T ※	非該当		KTC 型

※1L、4T は設置されていない場合があります。

◎エレベーター その 46 AC-R

制御方式	回路区分	接触器及び継電器	フェールセーフ設計	該当時の代表名称	検査対象部品型番
AC-R	電動機	1	非該当		BA20 / DEC 型
		2	非該当		BA20 / DEC 型
		3	非該当		BA30 / DEC 型
		4(A)	非該当		BA20 / BA30 / DEC 型
		4(B) ※	非該当		BA20 / DEC 型
	ブレーキ	1	非該当		電動機欄参照
		2	非該当		電動機欄参照
		3	非該当		電動機欄参照
		4(A)	非該当		電動機欄参照
		4(B) ※	非該当		電動機欄参照
		1L ※	非該当		CRC 型
		4T ※	非該当		KTC 型

※実装されている接触器を確認し、型番を選択願います。(4-2-1-5 参照)

※4(B)、1L、4T は設置されていない場合があります。

◎エレベーター その 47 AC-R

その 46 に統合。

◎エレベーター その 48 VFELR・VFELRM・VFELRN・VFELRL

制御方式	回路区分	接触器及び継電器	フェールセーフ設計	該当時の代表名称	検査対象部品型番
VFELR・VFELRM・VFELRN・VFELRL	電動機	5	該当	○	
	ブレーキ	5	該当		
		LB	該当		○

◎エレベーター その 49 VFGLBR・VFGLBRM・VFGLBRN・VFGLBRJ・VFGLBRL

制御方式	回路区分	接触器及び継電器	フェールセーフ設計	該当時の代表名称	検査対象部品型番
VFGLBR・VFGLBRM・VFGLBRN・VFGLBRJ・VFGLBRL	電動機	5	該当	○	
	ブレーキ	5A	該当		
		LB	該当		○

◎エレベーター その 50 油圧 HVL

制御方式	回路区分	接触器及び継電器	フェールセーフ設計	該当時の代表名称	検査対象部品型番
HVL	電動機	5	非該当		S 型
		5S	非該当		S 型

4-2-1-2 機種名毎の検査対象部品一覧

本項を用いて、当該機種名の検査対象部品型番を確認します。着色されている型番はフェールセーフ非該当です。
 必ず機械室もしくは昇降路内の制御盤内部を確認してください。実装されている部品の型番と照合し実装部品の基準で確認を進めてください。電動機、ブレーキ回路の部品全てが該当の場合、「代表」の部品の最終交換日を記録ください。
 ※フェールセーフ設計の場合、4-2-1 項基準の対象外となります。

◎エレベーター その51 油圧 MD

制御方式	回路区分	接触器及び継電器	フェールセーフ設計	該当時の代表名称	検査対象部品型番
MD	電動機	5	非該当		S 型
		5D	非該当		S 型
		5S	非該当		S 型

◎エレベーター その52 油圧 MD

制御方式	回路区分	接触器及び継電器	フェールセーフ設計	該当時の代表名称	検査対象部品型番
MD	電動機	1	非該当		DEA / B20 型
		1A	非該当		DEA / B20 型

※実装されている接触器を確認し、型番を選択願います。(4-2-1-5 参照)

◎エレベーター その53 油圧 MDL

制御方式	回路区分	接触器及び継電器	フェールセーフ設計	該当時の代表名称	検査対象部品型番
MDL	電動機	1	非該当		DEA 型
		1A	非該当		DEA 型

◎エレベーター その54 油圧 MDL

制御方式	回路区分	接触器及び継電器	フェールセーフ設計	該当時の代表名称	検査対象部品型番
MDL	電動機	1	非該当		DEA / BA20 / DEC 型
		6	非該当		BA20 / DEC 型

※実装されている接触器を確認し、型番を選択願います。(4-2-1-5 参照)

◎エレベーター その55 油圧 MDW

制御方式	回路区分	接触器及び継電器	フェールセーフ設計	該当時の代表名称	検査対象部品型番
MDW	電動機	1	非該当		DEC 型
		3	非該当		BA20 / DEC 型
		4U	非該当		BA20 / DEC 型

※実装されている接触器を確認し、型番を選択願います。(4-2-1-5 参照)

◎エレベーター その56 油圧 HVC

制御方式	回路区分	接触器及び継電器	フェールセーフ設計	該当時の代表名称	検査対象部品型番
HVC	電動機	5	非該当		S 型
		5D	非該当		S 型
		5S	非該当		S 型

◎エレベーター その57 油圧 HVB

制御方式	回路区分	接触器及び継電器	フェールセーフ設計	該当時の代表名称	検査対象部品型番
HVB	電動機	5D	非該当		S 型
		5S	非該当		S 型

◎エレベーター その58-1 油圧 HVE・HVE-G(パワーユニットが1台の場合)

制御方式	回路区分	接触器及び継電器	フェールセーフ設計	該当時の代表名称	検査対象部品型番
HVE HVE-G	電動機	5 ※	非該当		S 型
		5D	非該当		S 型
		5S ※	非該当		S 型

※5、5S は設置されていない場合があります。

◎エレベーター その58-2 油圧 HVE・HVE-G(パワーユニットが2台の場合)

制御方式	回路区分	接触器及び継電器	フェールセーフ設計	該当時の代表名称	検査対象部品型番
HVE HVE-G	電動機	5A ※	非該当		S 型
		5B ※	非該当		S 型
		5DA	非該当		S 型
		5DB	非該当		S 型
		5SA	非該当		S 型
		5SB	非該当		S 型

※5A、5B は設置されていない場合があります。

4-2-1-2 機種名毎の検査対象部品一覧

本項を用いて、当該機種名の検査対象部品型番を確認します。着色されている型番はフェールセーフ非該当です。

必ず機械室もしくは昇降路内の制御盤内部を確認してください。実装されている部品の型番と照合し実装部品の基準で確認を進めてください。電動機、ブレーキ回路の部品全てが該当の場合、「代表」の部品の最終交換日を記録ください。

※フェールセーフ設計の場合、4-2-1 項基準の対象外となります。

◎エレベーター その 59 油圧 HVA

制御方式	回路区分	接触器及び継電器	フェールセーフ設計	該当時の代表名称	検査対象部品型番
HVA	電動機	5D	該当	○	
		5S ※	該当		

※5S は設置されていない場合があります。

◎エレベーター その 60 油圧 HEA

制御方式	回路区分	接触器及び継電器	フェールセーフ設計	該当時の代表名称	検査対象部品型番
HEA・HEA-B・HEA-C	電動機	5	該当	○	

◎エレベーター その 61 油圧 HVJ

制御方式	回路区分	接触器及び継電器	フェールセーフ設計	該当時の代表名称	検査対象部品型番
HVJ-G・HVJ-G1・ HVJ-G1M	電動機	5	該当	○	
		5D	該当		
		5S	該当		

※パワーユニットが2台の場合、それぞれのパワーユニットに接触器が入った盤が設置されているので、各々の接触器について確認して下さい。(両方の盤とも接触器名称は上表のとおりです)

◎エレベーター その 62 油圧

制御方式	回路区分	接触器及び継電器	フェールセーフ設計	該当時の代表名称	検査対象部品型番
	電動機	10	該当	○	

※機種を選択方法は 4-2-1-1 項を参照願います。

4-2-1-2 機種名毎の検査対象部品一覧

本項を用いて、当該機種名の検査対象部品型番を確認します。着色されている型番はフェールセーフ非該当です。必ず機械室もしくは昇降路内の制御盤内部を確認してください。実装されている部品の型番と照合し実装部品の基準で確認を進めてください。電動機、ブレーキ回路の部品全てが該当の場合、「代表」の部品の最終交換日を記録ください。※フェールセーフ設計の場合、4-2-1 項基準の対象外となります。※4-2-1-1 項で同じ枠に複数の機種が記載されている場合、最も数字の小さい機種に対応する表を参照してください。※備考欄に「補助接点使用」と記載のある場合、4-2-1-3 項では補助接点使用時の値を交換基準にしてください。

- ◎エスカレーター ES001 L 形
- ◎エスカレーター ES002 M 形
- ◎エスカレーター ES003 D 形
- ◎エスカレーター ES008 K KA ES ES-A 形 クラストA (K 形は 800 形のみ)

制御方式	回路区分	接触器及び継電器	フェールセーフ設計	該当時の代表名称	検査対象部品型番
クラスタ A	電動機	1	非該当		B30 型・DEA 型・B20 型
		2	非該当		B30 型・DEA 型・B20 型
		6	非該当		B30 型・DEA 型・B20 型
	ブレーキ	1	非該当		上記電動機回路参照
		2	非該当		上記電動機回路参照
		6	非該当		上記電動機回路参照

- ◎エスカレーター ES004 D 形
- ◎エスカレーター ES009 K KA ES ES-A 形 クラストA (K 形は 1200 形のみ)
- ◎エスカレーター ES012 G 形 クラストA(1,2,6,80)

制御方式	回路区分	接触器及び継電器	フェールセーフ設計	該当時の代表名称	検査対象部品型番	備考	
クラスタ A	電動機	1,2	該当	○			
		6	該当				
	ブレーキ	1,2	該当				
		6	該当				
		BTA ※1	非該当			SR 型	
		80	非該当			MR 型・SR 型・S 型	S 型のみ補助接点使用

※1 ある場合のみ

- ◎エスカレーター ES005 D 形(Y-Δ)

制御方式	回路区分	接触器及び継電器	フェールセーフ設計	該当時の代表名称	検査対象部品型番	
クラスタ A	電動機	1,2	該当	○		
		5S,5D	該当			
	ブレーキ	1,2	該当			
		5S,5D	該当			
		5A	該当			
		5A	該当			
		5T	非該当			SM 型
		80	非該当			SR 型

4-2-1-2 機種名毎の検査対象部品一覧

本項を用いて、当該機種名の検査対象部品型番を確認します。着色されている型番はフェールセーフ非該当です。必ず機械室もしくは昇降路内の制御盤内部を確認してください。実装されている部品の型番と照合し実装部品の基準で確認を進めてください。電動機、ブレーキ回路の部品全てが該当の場合、「代表」の部品の最終交換日を記録ください。
 ※フェールセーフ設計の場合、4-2-1 項基準の対象外となります。
 ※4-2-1-1 項で同じ枠に複数の機種が記載されている場合、最も数字の小さい機種に対応する表を参照してください。
 ※備考欄に「補助接点使用」と記載のある場合、4-2-1-3 項では補助接点使用時の値を交換基準にしてください。

◎エスカレーター ES006 W 形

制御方式	回路区分	接触器及び継電器	フェールセーフ設計	該当時の代表名称	検査対象部品型番
クラスタ A	電動機	6A	非該当		B30 型
		6B	非該当		B30 型
	ブレーキ	6A	非該当		上記電動機回路参照
		6B	非該当		上記電動機回路参照

◎エスカレーター ES007 EP 形

制御方式	回路区分	接触器及び継電器	フェールセーフ設計	該当時の代表名称	検査対象部品型番
クラスタ A	電動機	1,2	非該当		BA30 型
	ブレーキ	1,2	非該当		上記電動機回路参照

◎エスカレーター ES010 K 形(ポールチェンジ+Y-Δ)

制御方式	回路区分	接触器及び継電器	フェールセーフ設計	該当時の代表名称	検査対象部品型番	
クラスタ A	電動機	1,2	該当	○		
		5HD,5HS	該当			
		6	該当			
	ブレーキ	1,2	該当			
		5HD,5HS	該当			
		6	該当			
		5A	非該当			SR 型
		80	非該当			SR 型
		5T	非該当			SRT 型

◎エスカレーター ES011 KM,KH 形(Y-Δ 起動+簡易緩停止)

制御方式	回路区分	接触器及び継電器	フェールセーフ設計	該当時の代表名称	検査対象部品型番	
クラスタ A	電動機	1,2	該当	○		
		5S,5D	該当			
	ブレーキ	1,2	該当			
		5S,5D	該当			
		5A	非該当			SR 型
		BKC	非該当			SR 型
		CS	非該当			SR 型
		BU	該当			
		BR	非該当			SR 型
		LGU	該当			
		BDT	該当			
		80	非該当			SR 型
		5T	非該当			SRT 型

4-2-1-2 機種名毎の検査対象部品一覧

本項を用いて、当該機種名の検査対象部品型番を確認します。着色されている型番はフェールセーフ非該当です。必ず機械室もしくは昇降路内の制御盤内部を確認してください。実装されている部品の型番と照合し実装部品の基準で確認を進めてください。電動機、ブレーキ回路の部品全てが該当の場合、「代表」の部品の最終交換日を記録ください。※フェールセーフ設計の場合、4-2-1 項基準の対象外となります。※4-2-1-1 項で同じ枠に複数の機種が記載されている場合、最も数字の小さい機種に対応する表を参照してください。※備考欄に「補助接点使用」と記載のある場合、4-2-1-3 項では補助接点使用時の値を交換基準にしてください。

◎エスカレーター ES013 G 形 クラスタ A(1,2,80)

◎エスカレーター ES015 G 形以前のモダニ専用機種

制御方式	回路区分	接触器及び継電器	フェールセーフ設計	該当時の代表名称	検査対象部品型番	備考
クラスタ A	電動機	1,2	該当		S 型	
		80	非該当			
	ブレーキ	1,2	該当		上記電動機回路参	補助接点使用
		80	非該当			

◎エスカレーター ES014 G 形 クラスタ A(6 追加)

制御方式	回路区分	接触器及び継電器	フェールセーフ設計	該当時の代表名称	検査対象部品型番
クラスタ A	電動機	1,2	該当		S 型
		6	非該当		
	ブレーキ	1,2	該当		上記電動機回路参照 MY 型
		6	非該当		
		80	非該当		

◎エスカレーター(車椅子用) ES016 第 1 世代(BK 抵抗 分圧制御)

制御方式	回路区分	接触器及び継電器	フェールセーフ設計	該当時の代表名称	検査対象部品型番	備考
車椅子	電動機	1,2	該当	○		
		3,4 or 3-*、4-*	該当			
		4A or 4A-*	該当			
		5 or 5-*	該当			
	ブレーキ	1,2	該当			
		3,4 or 3-*、4-*	該当			
		80	非該当		SR 型	
		35	該当			
		4TA	該当			
		FBK	非該当		SR 型	接点開閉頻度が他の部品と異なります。ご注意ください。
		BRS	非該当		SR 型	
USA	非該当		SR 型			

3-*の例: 3-1 や 3-2 など数値が書かれているものがあります。

4-2-1-2 機種名毎の検査対象部品一覧

本項を用いて、当該機種名の検査対象部品型番を確認します。着色されている型番はフェールセーフ非該当です。必ず機械室もしくは昇降路内の制御盤内部を確認してください。実装されている部品の型番と照合し実装部品の基準で確認を進めてください。電動機、ブレーキ回路の部品全てが該当の場合、「代表」の部品の最終交換日を記録ください。※フェールセーフ設計の場合、4-2-1 項基準の対象外となります。※4-2-1-1 項で同じ枠に複数の機種が記載されている場合、最も数字の小さい機種に対応する表を参照してください。※備考欄に「補助接点使用」と記載のある場合、4-2-1-3 項では補助接点使用時の値を交換基準にしてください。

◎エスカレーター(車椅子用) ES017 第1世代(BK全波-半波制御)

制御方式	回路区分	接触器及び継電器	フェールセーフ設計	該当時の代表名称	検査対象部品型番	備考
車椅子	電動機	1,2	該当	○		
		3,4 or 3-*、4-*	該当			
		4A or 4A-*	該当			
		5 or 5-*	該当			
	ブレーキ	1,2	該当			
		3,4 or 3-*、4-*	該当			
		80	非該当		SR型	
		35	該当			
		4TA	該当			
		FBK	非該当		SR型	接点開閉頻度が他の部品と異なります。ご注意ください
BRS	該当					
USA	非該当		SR型			

3-*の例:3-1 や 3-2 など数値が書かれているものがあります。

◎エスカレーター(車椅子用) ES018 第2世代

制御方式	回路区分	接触器及び継電器	フェールセーフ設計	該当時の代表名称	検査対象部品型番	備考
車椅子	電動機	1,2	該当	○		5Pがない場合のみ○
		4,5V	該当			
		5P ※1	非該当		S型	
	ブレーキ	1,2	該当			
		4,5V	該当			
		80	非該当		SR型	
		FBK	非該当		SR型	接点開閉頻度が他の部品と異なります。ご注意ください
		BRS	該当			
USA	非該当		SR型			

※1 ある場合のみ

◎エスカレーター(車椅子用) ES019 第3世代・既設仕様変更

制御方式	回路区分	接触器及び継電器	フェールセーフ設計	該当時の代表名称	検査対象部品型番	備考
車椅子・車椅子電気オプション	電動機	1,2	該当	○		5Pがない場合のみ○
		4,5V	該当			
		5P ※1	非該当		S型	
	ブレーキ	1,2	該当			
		4,5V	該当			
		80	非該当		SR型	
		FBK	非該当		SR型	接点開閉頻度が他の部品と異なります。ご注意ください
		BKC	該当			
		BKT	非該当		H3CR型	

※1 ある場合のみ

4-2-1-2 機種名毎の検査対象部品一覧

本項を用いて、当該機種名の検査対象部品型番を確認します。着色されている型番はフェールセーフ非該当です。必ず機械室もしくは昇降路内の制御盤内部を確認してください。実装されている部品の型番と照合し実装部品の基準で確認を進めてください。電動機、ブレーキ回路の部品全てが該当の場合、「代表」の部品の最終交換日を記録ください。
 ※フェールセーフ設計の場合、4-2-1 項基準の対象外となります。
 ※4-2-1-1 項で同じ枠に複数の機種が記載されている場合、最も数字の小さい機種に対応する表を参照してください。
 ※備考欄に「補助接点使用」と記載のある場合、4-2-1-3 項では補助接点使用時の値を交換基準にしてください。

◎トラベーター ES020 上部駆動

制御方式	回路区分	接触器 及び継電器	フェール セーフ設計	該当時の 代表名称	検査対象部品 型番
クラスタ A	電動機	1,2	該当	○	
		6	該当		
	ブレーキ	1,2	該当		
		6	該当		
		80	非該当		SR 型

◎トラベーター ES021 中間駆動(BK 抵抗分圧制御)

制御方式	回路区分	接触器 及び継電器	フェール セーフ設計	該当時の 代表名称	検査対象 部品型番	備考	
クラスタ A	電動機	1,2	該当				
		80	非該当		S 型		
	ブレーキ	1,2	該当				
		80	非該当			上記電動機回 路参照	補助接点使用
		FBK	非該当			SR 型	接点開閉頻度が他の部品と異なります。ご注意ください。
		BRS	非該当			SR 型	

◎トラベーター ES022 中間駆動(BK 抵抗分圧制御+6 追加)

制御方式	回路区分	接触器 及び継電器	フェール セーフ設計	該当時の 代表名称	検査対象 部品型番	備考	
クラスタ A	電動機	1,2	該当				
		6	非該当		S 型		
	ブレーキ	1,2	該当				
		6	非該当			上記電動機回 路参照	
		FBK	非該当			SR 型	接点開閉頻度が他の部品と異なります。ご注意ください。
		BRS	非該当			SR 型	
		80	非該当			MY 型	

◎トラベーター ES023 中間駆動(BK 全波-半波制御)

制御方式	回路区分	接触器 及び継電器	フェール セーフ設計	該当時の 代表名称	検査対象 部品型番	備考	
クラスタ A	電動機	1,2	該当	○			
		6	該当				
	ブレーキ	1,2	該当				
		6	該当				
		80	非該当			SR 型	
		FBK	非該当			SR 型	接点開閉頻度が他の部品と異なります。ご注意ください。
		BKC	該当				
		BKT	非該当			H3CR 型	

4-2-1-2 機種名毎の検査対象部品一覧

本項を用いて、当該機種名の検査対象部品型番を確認します。着色されている型番はフェールセーフ非該当です。必ず機械室もしくは昇降路内の制御盤内部を確認してください。実装されている部品の型番と照合し実装部品の基準で確認を進めてください。電動機、ブレーキ回路の部品全てが該当の場合、「代表」の部品の最終交換日を記録ください。
 ※フェールセーフ設計の場合、4-2-1 項基準の対象外となります。
 ※4-2-1-1 項で同じ枠に複数の機種が記載されている場合、最も数字の小さい機種に対応する表を参照してください。
 ※備考欄に「補助接点使用」と記載のある場合、4-2-1-3 項では補助接点使用時の値を交換基準にしてください。

◎トラベーター ES024 中間駆動(BK 全波-半波制御+Y-Δ)

制御方式	回路区分	接触器 及び継電器	フェール セーフ設計	該当時の 代表名称	検査対象 部品型番	備考	
クラスタ A	電動機	1,2	該当	○			
		5S,5D	該当				
	ブレーキ	1,2	該当				
		5S,5D	該当				
		5A	非該当			SR 型	
		80	非該当			SR 型	
		FBK	非該当			SR 型	接点開閉頻度が他の部品と異なります。ご注意ください。
		BKC	該当				
		BKCA	該当				
		BKT	非該当			SRS 型	

◎トラベーター ES025 中間駆動(BK 全波-半波制御+オートトランス)

制御方式	回路区分	接触器 及び継電器	フェール セーフ設計	該当時の 代表名称	検査対象 部品型番	備考	
クラスタ A	電動機	1,2	該当	○			
		6	該当				
		S,P	該当				
	ブレーキ	1,2	該当				
		6	該当				
		80	非該当			SR 型	
		FBK	非該当			SR 型	接点開閉頻度が他の部品と異なります。ご注意ください。
		BKC	該当				
		BKT	非該当			H3CR 型	
		80P	非該当			SR 型	

◎トラベーター ES026 中間駆動(BK 全波-半波制御+INV)

制御方式	回路区分	接触器 及び継電器	フェール セーフ設計	該当時の 代表名称	検査対象 部品型番	備考	
クラスタ A	電動機	1,2	該当	○			
		4,5V	該当				
	ブレーキ	1,2	該当				
		80	非該当			SR 型	
		FBK	非該当			SR 型	接点開閉頻度が他の部品と異なります。ご注意ください。
		BKC	非該当			SR 型	
		BKCA	非該当			SRD 型	
		BKT	非該当			H3CR 型	

◎トラベーター ES027 中間駆動(BK 全波-半波制御+ポールチェンジ)

制御方式	回路区分	接触器 及び継電器	フェール セーフ設計	該当時の 代表名称	検査対象 部品型番	備考	
クラスタ A	電動機	1,2	該当	○			
		3,4	該当				
	ブレーキ	1,2	該当				
		80	非該当			SR 型	
		FBK	非該当			SR 型	接点開閉頻度が他の部品と異なります。ご注意ください。
		BKC	非該当			SRD 型	
		BKCA	非該当			SR 型	
		BKT	非該当			SRS 型	

4-2-1-2 機種名毎の検査対象部品一覧

本項を用いて、当該機種名の検査対象部品型番を確認します。着色されている型番はフェールセーフ非該当です。必ず機械室もしくは昇降路内の制御盤内部を確認してください。実装されている部品の型番と照合し実装部品の基準で確認を進めてください。電動機、ブレーキ回路の部品全てが該当の場合、「代表」の部品の最終交換日を記録ください。
 ※フェールセーフ設計の場合、4-2-1 項基準の対象外となります。
 ※4-2-1-1 項で同じ枠に複数の機種が記載されている場合、最も数字の小さい機種に対応する表を参照してください。
 ※備考欄に「補助接点使用」と記載のある場合、4-2-1-3 項では補助接点使用時の値を交換基準にしてください。

◎トラベーター ES028 中間駆動(BK 全波-半波制御+オートトランス+ポールチェンジ)

制御方式	回路区分	接触器 及び継電器	フェール セーフ設計	該当時の 代表名称	検査対象 部品型番	備考	
クラスタ A	電動機	1,2	該当	○			
		3,4	該当				
		S,P	該当				
	ブレーキ	1,2	該当				
		80	非該当			SR 型	
		FBK	非該当			SR 型	接点開閉頻度が他の部品と異なります。ご注意ください。
		BKC	非該当			SRD 型	
		BKCA	非該当			SR 型	
		BKT	非該当			SRS 型	
		80P	非該当			SR 型	

◎トラベーター ES029 中間駆動(BK 全波-半波制御+SVFBA-F)

制御方式	回路区分	接触器 及び継電器	フェール セーフ設計	該当時の 代表名称	検査対象 部品型番
SVFBA-F	電動機	5	該当	○	
		5V	該当		
	ブレーキ	5	該当	○	
		5V	該当		
		BKC	該当		

◎スパイラルエスカレーター ES030

制御方式	回路区分	接触器 及び継電器	フェール セーフ設計	該当時の 代表名称	検査対象 部品型番	備考	
クラスタ A	電動機	1,2	該当	○			
		5S,5D	該当				
	ブレーキ	1,2	該当				
		5S,5D	該当				
		5A	非該当			SR 型	
		5T	非該当			H3CR 型	
		5TA	非該当			SR 型	
		FBK	非該当			SR 型	接点開閉頻度が他の部品と異なります。ご注意ください。
		BRS	非該当			SR 型	
		80	非該当			SR 型	

4-2-1-2 機種名毎の検査対象部品一覧

本項を用いて、当該機種名の検査対象部品型番を確認します。着色されている型番はフェールセーフ非該当です。必ず機械室もしくは昇降路内の制御盤内部を確認してください。実装されている部品の型番と照合し実装部品の基準で確認を進めてください。電動機、ブレーキ回路の部品全てが該当の場合、「代表」の部品の最終交換日を記録ください。
 ※フェールセーフ設計の場合、4-2-1 項基準の対象外となります。
 ※4-2-1-1 項で同じ枠に複数の機種が記載されている場合、最も数字の小さい機種に対応する表を参照してください。
 ※備考欄に「補助接点使用」と記載のある場合、4-2-1-3 項では補助接点使用時の値を交換基準にしてください。

◎エスカレーター ES031 A,A+J,AV 形第 1 世代/第 2 世代(標準)

制御方式	回路区分	接触器及び継電器	フェールセーフ設計	該当時の代表名称	検査対象部品型番	備考
クラスタ A	電動機	1,2	該当			
		80	非該当		S 型	
		5 ※1	非該当		S 型	接点開閉頻度が他の部品と異なります。ご注意ください。
		IK ※1	非該当		SR 型	接点開閉頻度が他の部品と異なります。ご注意ください。
	ブレーキ	1,2	該当			
		FBK	非該当		SR 型	接点開閉頻度が他の部品と異なります。ご注意ください。
		BRS	非該当		SR 型	
		80	非該当		上記電動機回路参照	補助接点使用

※1 ある場合のみ

◎エスカレーター ES032 A,A+J,AV 形第 1 世代/第 2 世代(4DU オートトランス)

制御方式	回路区分	接触器及び継電器	フェールセーフ設計	該当時の代表名称	検査対象部品型番	備考
クラスタ A	電動機	S,P	該当			
		1-1,2-1	該当	○		
		1-2,2-2	該当			
		3-1	該当			
		3-2	該当			
		4-1	該当			
		4-2	該当			
	ブレーキ	1-1,2-1	該当			
		3-1	該当			
		4-1	該当			
		FBK	非該当		SR 型	接点開閉頻度が他の部品と異なります。ご注意ください。
		BRS	非該当		SR 型	
		80	非該当		SR 型	
		80P	非該当		SR 型	

◎エスカレーター ES033 A,A+J,AV 形第 1 世代/第 2 世代(3、4DU 順次起動)

制御方式	回路区分	接触器及び継電器	フェールセーフ設計	該当時の代表名称	検査対象部品型番	備考
クラスタ A	電動機 (第 1DU、第 2DU)	1-1,2-1	該当			
		80-1	非該当		S 型	
	電動機 (第 3DU、第 4DU)	1-2,2-2	該当			
		80-2	該当		S 型	
	ブレーキ	1-1,2-1	該当			
		FBK	非該当		SR 型	接点開閉頻度が他の部品と異なります。ご注意ください。
		BRS	非該当		SR 型	
		80-1	非該当		上記電動機回路参照	補助接点使用
	80-2	該当		上記電動機回路参照		

4-2-1-2 機種名毎の検査対象部品一覧

本項を用いて、当該機種名の検査対象部品型番を確認します。着色されている型番はフェールセーフ非該当です。必ず機械室もしくは昇降路内の制御盤内部を確認してください。実装されている部品の型番と照合し実装部品の基準で確認を進めてください。電動機、ブレーキ回路の部品全てが該当の場合、「代表」の部品の最終交換日を記録ください。※フェールセーフ設計の場合、4-2-1 項基準の対象外となります。※4-2-1-1 項で同じ枠に複数の機種が記載されている場合、最も数字の小さい機種に対応する表を参照してください。※備考欄に「補助接点使用」と記載のある場合、4-2-1-3 項では補助接点使用時の値を交換基準にしてください。

◎エスカレーター ES034 A,A+J,AV 形第 1 世代/第 2 世代(5DU ※向ヶ丘遊園専用)

制御方式	回路区分	接触器及び継電器	フェールセーフ設計	該当時の代表名称	検査対象部品型番	備考	
クラスタ A	電動機 (第 1DU、第 2DU)	1-1,2-1	該当				
		80-1	非該当		S 型		
	電動機 (第 3DU、第 4DU、第 5DU)	1-2,2-2	該当				
		80-2	非該当			S 型	
	ブレーキ	1-1,2-1	該当				
		FBK	非該当			SR 型	接点開閉頻度が他の部品と異なります。ご注意ください。
		BRS	非該当			SR 型	
		6	非該当			S 型	
80-1		非該当			上記電動機回路参照	補助接点使用	
80-2	非該当			上記電動機回路参照	補助接点使用		

◎エスカレーター ES035 A,A+J,AV 形第 1 世代/第 2 世代(6 追加)

制御方式	回路区分	接触器及び継電器	フェールセーフ設計	該当時の代表名称	検査対象部品型番	備考	
クラスタ A	電動機	1,2	該当				
		6	非該当		S 型		
		5 ※1	非該当		S 型	接点開閉頻度が他の部品と異なります。ご注意ください。	
		1K ※1	非該当		SR 型	接点開閉頻度が他の部品と異なります。ご注意ください。	
	ブレーキ	1,2	該当				
		6	非該当			上記電動機回路参照	
		FBK	非該当			SR 型	接点開閉頻度が他の部品と異なります。ご注意ください。
		BRS	非該当			SR 型	
		80	非該当			MY 型、SR 型	

※1 ある場合のみ

◎エスカレーター ES036 A,A+J,AV 形第 1 世代/第 2 世代(ドラムブレーキ→ディスクブレーキ化)

制御方式	回路区分	接触器及び継電器	フェールセーフ設計	該当時の代表名称	検査対象部品型番	備考	
クラスタ A	電動機	1,2	該当				
		80	非該当		S 型		
		5 ※1	非該当		S 型	接点開閉頻度が他の部品と異なります。ご注意ください。	
		1K ※1	非該当		SR 型	接点開閉頻度が他の部品と異なります。ご注意ください。	
	ブレーキ	1,2	該当				
		80	非該当			上記電動機回路参照	補助接点使用
		FBK	非該当			SR 型	接点開閉頻度が他の部品と異なります。ご注意ください。
		BKC	非該当			SRD 型	
		BKCA	非該当			SR 型	
		BKT	非該当			H3CR 型	

※1 ある場合のみ

4-2-1-2 機種名毎の検査対象部品一覧

本項を用いて、当該機種名の検査対象部品型番を確認します。着色されている型番はフェールセーフ非該当です。必ず機械室もしくは昇降路内の制御盤内部を確認してください。実装されている部品の型番と照合し実装部品の基準で確認を進めてください。電動機、ブレーキ回路の部品全てが該当の場合、「代表」の部品の最終交換日を記録ください。
 ※フェールセーフ設計の場合、4-2-1 項基準の対象外となります。
 ※4-2-1-1 項で同じ枠に複数の機種が記載されている場合、最も数字の小さい機種に対応する表を参照してください。
 ※備考欄に「補助接点使用」と記載のある場合、4-2-1-3 項では補助接点使用時の値を交換基準にしてください。

◎エスカレーター ES037 A,A+J,AV 形第 1 世代/第 2 世代(6 追加+ドラムブレーキ→ディスクブレーキ化)

制御方式	回路区分	接触器 及び継電器	フェール セーフ 設計	該当時の 代表名称	検査対象 部品型番	備考	
クラスタ A	電動機	1,2	該当				
		6	非該当		S 型		
		5 ※1	非該当		S 型	接点開閉頻度が他の部品と異なります。ご注意ください。	
		1K ※1	非該当		SR 型	接点開閉頻度が他の部品と異なります。ご注意ください。	
	ブレーキ	1,2	該当				
		6	非該当			上記電動機 回路参照	
		FBK	非該当			SR 型	接点開閉頻度が他の部品と異なります。ご注意ください。
		BKC	非該当			SRD 型	
		BKCA	非該当			SR 型	
		BKT	非該当			H3CR 型	
		80	非該当		MY 型		

※1 ある場合のみ

◎エスカレーター ES038 A,A+J,AV 形第 3 世代(標準、SVFBA-V)

制御方式	回路区分	接触器 及び継電器	フェール セーフ設計	該当時の 代表名称	検査対象 部品型番	備考	
クラスタ A	電動機	1,2	該当	○		5・1K がない場合のみ○	
		6	該当				
		4A ※1	該当				
		4 ※1	該当				
		5 ※1	該当				
		5V ※1	該当				
		5 ※1	非該当			S 型	1K がある場合のみ。 接点開閉頻度が他の部品と異なります。ご注意ください。
	ブレーキ	1K ※1	非該当			SR 型	接点開閉頻度が他の部品と異なります。ご注意ください。
		1,2	該当				
		6	該当				
		BM ※1	該当				
		BS ※1	該当				
		80	非該当			SR 型	
		FBK	非該当			SR 型	接点開閉頻度が他の部品と異なります。ご注意ください。
BKC	該当						
BKT	非該当			H3CR 型			

※1 ある場合のみ

◎エスカレーター ES039 A,A+J,AV 形第 3 世代(超高揚程オートトランス)

制御方式	回路区分	接触器 及び継電器	フェール セーフ設計	該当時の 代表名称	検査対象 部品型番	備考	
クラスタ A	電動機	S,P	該当				
		1,2	該当	○			
	ブレーキ	BM,BS	該当				
		FBK	非該当			SR 型	接点開閉頻度が他の部品と異なります。ご注意ください。
		BKC	非該当			SRD 型	
		BKCA	非該当			SR 型	
		BKT	非該当			SRS 型	
		80P	非該当			SR 型	
80	非該当			SR 型			

4-2-1-2 機種名毎の検査対象部品一覧

本項を用いて、当該機種名の検査対象部品型番を確認します。着色されている型番はフェールセーフ非該当です。必ず機械室もしくは昇降路内の制御盤内部を確認してください。実装されている部品の型番と照合し実装部品の基準で確認を進めてください。電動機、ブレーキ回路の部品全てが該当の場合、「代表」の部品の最終交換日を記録ください。
 ※フェールセーフ設計の場合、4-2-1 項基準の対象外となります。
 ※4-2-1-1 項で同じ枠に複数の機種が記載されている場合、最も数字の小さい機種に対応する表を参照してください。
 ※備考欄に「補助接点使用」と記載のある場合、4-2-1-3 項では補助接点使用時の値を交換基準にしてください。

◎エスカレーター ES040 A,A+J,AV 形第3世代(電気オプション)

制御方式	回路区分	接触器及び継電器	フェールセーフ設計	該当時の代表名称	検査対象部品型番	備考
電気オプション	電動機	1,2	該当	○		
		6	該当			
	ブレーキ	1,2	該当			
		6	該当			
		FBK	非該当		SR 型	接点開閉頻度が他の部品と異なります。ご注意ください。
		BKC	該当			
		BKT	非該当		H3CR 型	

◎エスカレーター ES041 A,A+J,AV 形第3世代(SVFAR)

◎エスカレーター ES043 A,A+J,AV 形第3世代(SVFBR)

◎エスカレーター ES060 ZA 形(SVFBR)

制御方式	回路区分	接触器及び継電器	フェールセーフ設計	該当時の代表名称	検査対象部品型番	備考
SVFAR SVFBR	電動機	1	該当			
		2	該当			
		6	該当	○		
	ブレーキ	1	該当			
		2	該当			
		6	該当			
		FBK	非該当		S 型	接点開閉頻度が他の部品と異なります。ご注意ください。 補助接点使用

◎エスカレーター ES042 A,A+J,AV 形第3世代(SVFAM/SVFAT)

◎エスカレーター ES044 A,A+J,AV 形第3世代(SVFBM/SVFBT)

◎エスカレーター ES061 ZA 形(SVFBM/SVFBT)

制御方式	回路区分	接触器及び継電器	フェールセーフ設計	該当時の代表名称	検査対象部品型番	備考
SVFAM SVFAT SVFBM SVFBT	電動機	5	該当	○		
	ブレーキ	LB	該当			
		FBK	非該当		S 型	接点開閉頻度が他の部品と異なります。ご注意ください。 補助接点使用

4-2-1-2 機種名毎の検査対象部品一覧

本項を用いて、当該機種名の検査対象部品型番を確認します。着色されている型番はフェールセーフ非該当です。必ず機械室もしくは昇降路内の制御盤内部を確認してください。実装されている部品の型番と照合し実装部品の基準で確認を進めてください。電動機、ブレーキ回路の部品全てが該当の場合、「代表」の部品の最終交換日を記録ください。※フェールセーフ設計の場合、4-2-1 項基準と対象外となります。※4-2-1-1 項で同じ枠に複数の機種が記載されている場合、最も数字の小さい機種に対応する表を参照してください。※備考欄に「補助接点使用」と記載のある場合、4-2-1-3 項では補助接点使用時の値を交換基準にしてください。

◎エスカレーター ES045 J形第1世代(標準)

制御方式	回路区分	接触器及び継電器	フェールセーフ設計	該当時の代表名称	検査対象部品型番	備考
クラスタ A	電動機	1.2	該当			
		80	非該当		S 型	
		5 ※1	非該当		S 型	接点開閉頻度が他の部品と異なります。ご注意ください。
		IK ※1	非該当		SR 型	接点開閉頻度が他の部品と異なります。ご注意ください。
	ブレーキ	1.2	該当			
		80	非該当		上記電動機回路参照	補助接点使用
		BKC	非該当		SRD 型	
		BKCA	非該当		SR 型	
		BKT	非該当		SRS 型	

※1 ある場合のみ

◎エスカレーター ES046 J形第1世代(6追加)

制御方式	回路区分	接触器及び継電器	フェールセーフ設計	該当時の代表名称	検査対象部品型番	備考
クラスタ A	電動機	1.2	該当			
		6	非該当		S 型	
		5 ※1	非該当		S 型	接点開閉頻度が他の部品と異なります。ご注意ください。
		IK ※1	非該当		SR 型	接点開閉頻度が他の部品と異なります。ご注意ください。
	ブレーキ	1.2	該当			
		6	非該当		上記電動機回路参照	
		BKC	非該当		SRD 型	
		BKCA	非該当		SR 型	
		BKT	非該当		SRS 型	
		80	非該当		MY 型	

※1 ある場合のみ

◎エスカレーター ES047 J形第2,3世代(ブレーキ仕様:全波-全波、SVFBA-V)、ZJI(ブレーキ仕様:全波-全波)

制御方式	回路区分	接触器及び継電器	フェールセーフ設計	該当時の代表名称	検査対象部品型番	備考	
クラスタ A	電動機	1.2	該当	○		5・IK がない場合のみ○	
		6	該当				
		4A ※1	該当				
		4 ※1	該当				
		5 ※1	該当			4A,4.5V がある場合のみ。	
		5V ※1	該当				
	ブレーキ	5 ※1	非該当			S 型	IK がある場合のみ。接点開閉頻度が他の部品と異なります。ご注意ください。
		IK ※1	非該当			SR 型	接点開閉頻度が他の部品と異なります。ご注意ください。
		1.2	該当				
		6	該当		上記電動機回路参照		
		80	非該当		SR 型		

※1 ある場合のみ

4-2-1-2 機種名毎の検査対象部品一覧

本項を用いて、当該機種名の検査対象部品型番を確認します。着色されている型番はフェールセーフ非該当です。必ず機械室もしくは昇降路内の制御盤内部を確認してください。実装されている部品の型番と照合し実装部品の基準で確認を進めてください。電動機、ブレーキ回路の部品全てが該当の場合、「代表」の部品の最終交換日を記録ください。
 ※フェールセーフ設計の場合、4-2-1 項基準の対象外となります。
 ※4-2-1-1 項で同じ枠に複数の機種が記載されている場合、最も数字の小さい機種に対応する表を参照してください。
 ※備考欄に「補助接点使用」と記載のある場合、4-2-1-3 項では補助接点使用時の値を交換基準にしてください。

◎エスカレーター ES048 J形第3世代(ブレーキ仕様:全波-半波、SVFBA-V)

◎エスカレーター ES055 ZJI形(ブレーキ仕様:全波-半波)

制御方式	回路区分	接触器及び継電器	フェールセーフ設計	該当時の代表名称	検査対象部品型番	備考	
クラスタ A	電動機	1,2	該当	○		5・IK がない場合のみ○	
		6	該当				
		4A ※1	該当				
		4 ※1	該当				
		5 ※1	該当			4A,4.5V がある場合のみ。	
		5V ※1	該当				
	ブレーキ	5 ※1	非該当			S 型	IK がある場合のみ。接点開閉頻度が他の部品と異なります。ご注意ください。
		IK ※1	非該当			SR 型	接点開閉頻度が他の部品と異なります。ご注意ください。
		1,2	該当				
		6	該当				
		BKC	非該当			SR 型	
		BKT	非該当			H3CR 型	
	80	非該当			SR 型		

※1 ある場合のみ

◎エスカレーター ES049 J形第3世代(SVFAR)

◎エスカレーター ES051 RV形(SVFAR)

◎エスカレーター ES053 RV形(SVFBR)

◎エスカレーター ES056 ZJ形(SVFBR)

制御方式	回路区分	接触器及び継電器	フェールセーフ設計	該当時の代表名称	検査対象部品型番	
SVFAR SVFBR	電動機	1	該当			
		2	該当			
		6	該当	○		
	ブレーキ	1	該当			
		2	該当			
		6	該当	○		

◎エスカレーター ES050 J形第3世代(SVFAM)

◎エスカレーター ES052 RV形(SVFAM)

◎エスカレーター ES054 RV形(SVFBM)

◎エスカレーター ES057 ZJ形(SVFBM)

制御方式	回路区分	接触器及び継電器	フェールセーフ設計	該当時の代表名称	検査対象部品型番
SVFAM	電動機	5	該当	○	
SVFBM	ブレーキ	LB	該当	○	

4-2-1-2 機種名毎の検査対象部品一覧

本項を用いて、当該機種名の検査対象部品型番を確認します。着色されている型番はフェールセーフ非該当です。

必ず機械室もしくは昇降路内の制御盤内部を確認してください。実装されている部品の型番と照合し実装部品の基準で確認を進めてください。電動機、ブレーキ回路の部品全てが該当の場合、「代表」の部品の最終交換日を記録ください。

※フェールセーフ設計の場合、4-2-1 項基準の対象外となります。

※4-2-1-1 項で同じ枠に複数の機種が記載されている場合、最も数字の小さい機種に対応する表を参照してください。

※備考欄に「補助接点使用」と記載のある場合、4-2-1-3 項では補助接点使用時の値を交換基準にしてください。

◎エスカレーター ES058 ZJ形(SVFBA-P)

制御方式	回路区分	接触器 及び継電器	フェール セーフ設計	該当時の 代表名称	検査対象部品型番
SVFBA-P	電動機	1	該当		
		2	該当		
		5	該当	○	
		5V	該当		
		6	該当		
	ブレーキ	1	該当		
		2	該当		
		5	該当	○	
		6	該当		
		BKC	該当		

◎エスカレーター ES059 ZJ形(SVFBA-F)

制御方式	回路区分	接触器 及び継電器	フェール セーフ設計	該当時の 代表名称	検査対象部品型番
SVFBA-F	電動機	5	該当	○	
		5V	該当		
	ブレーキ	5	該当	○	
		5V	該当		
		BKC	該当		

4-2-1-2 機種名毎の検査対象部品一覧

本項を用いて、当該機種名の検査対象部品型番を確認します。着色されている型番はフェールセーフ非該当です。必ず機械室もしくは昇降路内の制御盤内部を確認してください。実装されている部品の型番と照合し実装部品の基準で確認を進めてください。電動機、ブレーキ回路の部品全てが該当の場合、「代表」の部品の最終交換日を記録ください。
 ※フェールセーフ設計の場合、4-2-1 項基準の対象外となります。
 ※4-2-1-1 項で同じ枠に複数の機種が記載されている場合、最も数字の小さい機種に対応する表を参照してください。
 ※備考欄に「補助接点使用」と記載のある場合、4-2-1-3 項では補助接点使用時の値を交換基準にしてください。

◎エスカレーター ES062 上部駆動 SVFCR

制御方式	回路区分	接触器及び継電器	フェールセーフ設計	該当時の代表名称	検査対象部品型番
SVFCR	電動機	1	該当		
		2	該当		
		6	該当	○	
	ブレーキ	6	該当	○	
		LB	該当		
		BKC	該当		

◎エスカレーター ES063 上部駆動 SVFCM

制御方式	回路区分	接触器及び継電器	フェールセーフ設計	該当時の代表名称	検査対象部品型番
SVFCM	電動機	5	該当	○	
	ブレーキ	5	該当		
		LB	該当	○	
		BKC	該当		

◎エスカレーター ES201 上部駆動 SVFCM

◎エスカレーター ES204 上部駆動 SVFCM

制御方式	回路区分	接触器及び継電器	フェールセーフ設計	該当時の代表名称	検査対象部品型番
SVFCM	電動機	5	該当	○	
	ブレーキ	5	該当		
		LB	該当	○	
		BKC	該当		
		MNT	該当		

◎エスカレーター ES202 A,A+J,AV 第1世代/第2世代(超高揚程)

制御方式	回路区分	接触器及び継電器	フェールセーフ設計	該当時の代表名称	検査対象部品型番	備考	
クラスタ A	電動機	1-1,2-1	該当				
		1-2,2-2	該当				
		80-1	非該当		S 型		
		80-2	非該当		S 型		
		S,P	該当				
	ブレーキ	1-1,2-1	該当				
		1-2,2-2	該当				
		80-1	非該当		S 型	補助接点使用	
		80-2	非該当		S 型	補助接点使用	
		BRS	非該当		SR 型		
		FBK	非該当		SR 型	接点開閉頻度が他の部品と異なります。ご注意ください。	
		FBD	該当				
		80P	非該当		SR 型		

4-2-1-2 機種名毎の検査対象部品一覧

本項を用いて、当該機種名の検査対象部品型番を確認します。着色されている型番はフェールセーフ非該当です。必ず機械室もしくは昇降路内の制御盤内部を確認してください。実装されている部品の型番と照合し実装部品の基準で確認を進めてください。電動機、ブレーキ回路の部品全てが該当の場合、「代表」の部品の最終交換日を記録ください。
 ※フェールセーフ設計の場合、4-2-1 項基準の対象外となります。
 ※4-2-1-1 項で同じ枠に複数の機種が記載されている場合、最も数字の小さい機種に対応する表を参照してください。
 ※備考欄に「補助接点使用」と記載のある場合、4-2-1-3 項では補助接点使用時の値を交換基準にしてください。

◎エスカレーター ES203 A,A+J,AV 第1世代,第2世代(超高揚程)

制御方式	回路区分	接触器及び 継電器	フェール セーフ設計	該当時の 代表名称	検査対象 部品型番	備考	
クラスタ A	電動機	1,2	該当	○			
		6	該当				
		S,P	該当				
	ブレーキ	1,2	該当				
		6	該当				
		BKC	非該当			SR 型	
		BKT	非該当			H3CR 型	
		BM	該当				
		BS	該当				
		FBK	非該当			SR 型	接点開閉頻度が他の部品と異なります。ご注意ください。
		80	非該当			SR 型	
		FBD	該当				
80P	非該当			SR 型			

◎エスカレーター ES206 中間駆動(SVFCM)

制御方式	回路区分	接触器 及び継電器	フェール セーフ設計	該当時の 代表名称	検査対象 部品型番	備考	
SVFCM	電動機	5	該当	○			
	ブレーキ	D5	非該当			SRD 型	
		LB	該当				
		BKC	該当				
		FBA	該当				
		FBB	該当				
		FBD	該当				
MNT	該当						

◎エスカレーター ES207 J形第1世代(ポールチェンジ)

制御方式	回路区分	接触器 及び継電器	フェール セーフ設計	該当時の 代表名称	検査対象 部品型番	備考	
クラスタ A	電動機	1,2	該当	○			
		3,4	該当				
	ブレーキ	1,2	該当				
		3,4	該当				
		80	非該当			SR 型	
		BKC	非該当			SRD 型	
		BKCA	非該当			SR 型	
		BKT	非該当			SRS 型、H3CR 型	

◎エスカレーター ES208 A,A+J,AV 形クラスタ A

制御方式	回路区分	接触器 及び継電器	フェール セーフ設計	該当時の 代表名称	検査対象 部品型番	備考	
クラスタ A	電動機	1,2	該当				
		80	非該当		S 型		
	ブレーキ	1,2	該当				
		80	非該当			S 型	補助接点使用
		FBK	非該当			SR 型	接点開閉頻度が他の部品と異なります。ご注意ください。
		BKC	非該当			SR 型	
		BKT	非該当			SRS 型	

4-2-1-2 機種名毎の検査対象部品一覧

本項を用いて、当該機種名の検査対象部品型番を確認します。着色されている型番はフェールセーフ非該当です。

必ず機械室もしくは昇降路内の制御盤内部を確認してください。実装されている部品の型番と照合し実装部品の基準で確認を進めてください。電動機、ブレーキ回路の部品全てが該当の場合、「代表」の部品の最終交換日を記録ください。

※フェールセーフ設計の場合、4-2-1 項基準の対象外となります。

※4-2-1-1 項で同じ枠に複数の機種が記載されている場合、最も数字の小さい機種に対応する表を参照してください。

※備考欄に「補助接点使用」と記載のある場合、4-2-1-3 項では補助接点使用時の値を交換基準にしてください。

◎エスカレーター ES209 A,A+J,AV 形第 3 世代(超高揚程オートトランス)

制御方式	回路区分	接触器 及び継電器	フェール セーフ設計	該当時の 代表名称	検査対象 部品型番	備考	
クラスタ A	電動機	S,P	該当				
		1,2	該当	○			
	ブレーキ	BM,BS	該当				
		FBK	非該当			SR 型	接点開閉頻度が他の部品と異なります。ご注意ください。
		BKC	非該当			SR 型	
		BKCA	非該当			SR 型	
		BKT	非該当			H3CR 型	
		80P	非該当			SR 型	
80	非該当			SR 型			

4-2-1-3 交換基準 回数

①油圧エレベーター

制御盤のレイアウト等により、接点の目視確認ができないときは、接触器の型番と電動機の名板に記載されている電動機出力を確認し、交換基準を選定する。選定した交換基準に到達した場合、要是正とする。

対象機種	HVC・HVB
対象回路	電動機主回路
対象接触器	5・5D・5S

←制御盤名板を確認してください

接触器型番(フレーム)		電源電圧 [V]	電動機出力 [Kw]	交換基準 接点開閉回数[万回]	
				5	5D・5S
Kシリーズ	S-K35	200～220	11	36	20
			11	147	81
		400～440	15	70	37
			18.5	46	24
	S-K50	200～220	11	75	41
			15	36	19
			18.5	23	12
		400～440	11	300	166
			15	144	76
			18.5	95	50
			22	78	43
			30	52	29
	S-K65	200～220	37	33	19
			15	60	32
			18.5	40	21
		400～440	22	33	18
			22	133	73
			30	88	49
	S-N35 S-T35	200～220	45	54	33
			11	73	40
		400～440	11	294	162
			15	141	75
			18.5	93	49
	Nシリーズ Tシリーズ	S-N50	200～220	11	150
15				72	38
18.5				47	25
400～440			11	500	332
			15	288	153
			18.5	190	101
			22	157	86
			30	104	59
			37	66	38
S-N65 S-T65		200～220	11	253	140
			15	121	64
			18.5	80	42
			22	66	36
			22	66	36
		400～440	11	500	500
			15	487	259
			18.5	321	171
			22	266	146
			30	176	99
			37	112	64
			45	109	67

注) ・5 接触器は制御方式が HVC のみに設置されています。

・5 は非可逆式、5D・5S は可逆式となります。

4-2-1-3 交換基準 回数

制御盤のレイアウト等により、接点の目視確認ができないときは、接触器の型番と電動機の名板に記載されている電動機出力を確認し、交換基準を選定する。選定した交換基準に到達した場合、要是正とする。

②油圧エレベーター

対象機種	HVE・HVE-G
対象回路	電動機主回路
対象接触器	5・5D・5S

←制御盤名板を確認してください

接触器型番(フレーム)	電源電圧 [V]	電動機出力 [Kw]	交換基準 接点開閉回数[万回]	
			5	5D・5S
Aシリーズ	200～220	5.5	200	77
		7.5	72	26
	400～440	5.5	500	311
		7.5	291	105
		11	165	64
		15	119	43
Kシリーズ	200～220	5.5	325	121
		7.5	114	41
	400～440	5.5	500	486
		7.5	456	164
		11	258	100
		15	186	68
Nシリーズ	200～220	5.5	500	243
		7.5	228	82
	400～440	5.5	500	500
		7.5	500	328
		11	500	200
		15	372	136
Tシリーズ	200～220	5.5	500	411
		7.5	500	138
	400～440	5.5	500	500
		7.5	500	500
		11	500	338
		15	500	246
		18.5	384	137

注) ・5・5D・5S 接触器の設置には下記の組み合わせがあります。

- ・5、5D、5S
- ・5D、5S
- ・5D

※アンダーラインの接触器は可逆式となります。

4-2-1-3 交換基準 回数

③エスカレーター、トラベーター、スパイラルエスカレーター

接点の目視確認ができないときは、開閉回数が以下の交換基準に到達した場合、要是正とする。なお以下の交換基準は4-3-2項②に基づき算出した値である。一部の接触器はモーターや動作頻度により値が変動するため、4-3-2項②の計算条件と実態が明らかに異なる場合には再計算すること。また表に記載のない部品がある場合、本項の最後に記載の別表1「エスカレーター交換基準」を参照し、部品型番に応じて計算すること。

※4-2-1-1項で同じ枠に複数の機種が記載されている場合、最も数字の小さい機種に対応する表を参照すること。

・回路名の(交):交流時 (直):直流時

◎ES004 D形

◎ES009 K,KA,ES,ES-A形

◎ES012 G形クラスタA(1,2,6,80)

型番	タイマ リレー	接触器 フレーム kW	電氣的耐久性		交換基準		
			交流 Nr[万回]	直流 Nr[万回]	回路	部品	開閉回数[万回]
MR-5			500	50	ブレーキ(交)	80	500
SR-8			500	50	ブレーキ(交)	80	500
SR-80			500	50	ブレーキ(交)	80	500
			500	50	ブレーキ(直)	BTA	50
S-N50			200(50)	50(50)	ブレーキ(交)	80	50
S-N80			100(50)	50(50)	ブレーキ(交)	80	50
S-T100			100(50)	50(50)	ブレーキ(交)	80	50

※電氣的耐久性の括弧内は補助接点使用時の値

◎ES005 D形(Y-Δ)

型番	タイマ リレー	接触器 フレーム kW	電氣的耐久性		交換基準		
			交流 Nr[万回]	直流 Nr[万回]	回路	部品	開閉回数[万回]
SR-8			500	50	ブレーキ(交)	80	500
SM-01	○		100	-	ブレーキ(交)	5T	100

◎ES010 K形(ポールチェンジ+Y-Δ)

型番	タイマ リレー	接触器 フレーム kW	電氣的耐久性		交換基準		
			交流 Nr[万回]	直流 Nr[万回]	回路	部品	開閉回数[万回]
SR-80			500	50	ブレーキ(直)	5A	50
			500	50	ブレーキ(交)	80	500
SRT-F	○		100	-	ブレーキ(交)	5T	100

◎ES011 KM,KH形(Y-Δ起動+簡易緩停止)

型番	タイマ リレー	接触器 フレーム kW	電氣的耐久性		交換基準		
			交流 Nr[万回]	直流 Nr[万回]	回路	部品	開閉回数[万回]
SR-40			500	50	ブレーキ(直)	BKC	50
SR-80			500	50	ブレーキ(直)	5A,CS,BR	50
			500	50	ブレーキ(交)	80	500
SRT-F	○		100	-	ブレーキ(交)	5T	100

4-2-1-3 交換基準 回数

③エスカレーター、トラベーター、スパイラルエスカレーター

接点の目視確認ができないときは、開閉回数が以下の交換基準に到達した場合、要是正とする。なお以下の交換基準は4-3-2項②に基づき算出した値である。一部の接触器はモーターや動作頻度により値が変動するため、4-3-2項②の計算条件と実態が明らかに異なる場合には再計算すること。また表に記載のない部品がある場合、本項の最後に記載の別表1「エスカレーター交換基準」を参照し、部品型番に応じて計算すること。

※4-2-1-1項で同じ枠に複数の機種が記載されている場合、最も数字の小さい機種に対応する表を参照すること。

・回路名の(交):交流時 (直):直流時

◎ES013 G形クラスA(1,2,80)

◎ES015 G形以前のモダン工所用

型番	タイマ リレー	接触器 フレーム kW		電氣的耐久性		交換基準				
				交流 Nr[万回]	直流 Nr[万回]	回路	部品	電動機 kw	開閉回数[万回] (自動運転なし)	開閉回数[万回] (自動運転あり)
S-K21		400V	7.5	100	50	電動機(交)	80	5.5	6.1	114.1
		400V	7.5	100	50	電動機(交)	80	7.5	3.3	61.3
				100(50)	50(50)	ブレーキ(直)	80	-	50	50
S-K35		200V	7.5	100	50	電動機(交)	80	5.5	6.1	114.1
		200V	7.5	100	50	電動機(交)	80	7.5	3.3	61.3
		400V	15	100	50	電動機(交)	80	9	9.1	170.4
		400V	15	100	50	電動機(交)	80	15	3.3	61.3
				100(50)	50(50)	ブレーキ(直)	80	-	50	50
S-N21(CX) S-T21		400V	7.5	200	50	電動機(交)	80	5.5	12.2	228.2
		400V	7.5	200	50	電動機(交)	80	7.5	6.5	122.7
				200(50)	50(50)	ブレーキ(直)	80	-	50	50
S-N35(CX) S-T35		200V	7.5	200	50	電動機(交)	80	5.5	12.2	228.2
		200V	7.5	200	50	電動機(交)	80	7.5	6.5	122.7
		400V	15	200	50	電動機(交)	80	9	18.2	340.8
		400V	15	200	50	電動機(交)	80	15	6.5	122.7
				200(50)	50(50)	ブレーキ(直)	80	-	50	50

※電氣的耐久性の括弧内は補助接点使用時の値

◎ES014 G形クラスA(6追加)

型番	タイマ リレー	接触器 フレーム kW		電氣的耐久性		交換基準				
				交流 Nr[万回]	直流 Nr[万回]	回路	部品	電動機 kw	開閉回数[万回] (自動運転なし)	開閉回数[万回] (自動運転あり)
S-K21		200V	4	100	50					
		400V	7.5	100	50	電動機(交)	6	5.5	6.1	114.1
		400V	7.5	100	50	電動機(交)	6	7.5	3.3	61.3
S-K35				100	50	ブレーキ(直)	6	-	50	50
		200V	7.5	100	50	電動機(交)	6	5.5	6.1	114.1
		200V	7.5	100	50	電動機(交)	6	7.5	3.3	61.3
		400V	15	100	50	電動機(交)	6	9	9.1	170.4
		400V	15	100	50	電動機(交)	6	15	3.3	61.3
MY-N				80	-	ブレーキ(交)	80	-	80	80

◎ES016 車椅子エス第1世代(BK抵抗 分圧制御)

型番	タイマ リレー	接触器 フレーム kW		電氣的耐久性		交換基準		
				交流 Nr[万回]	直流 Nr[万回]	回路	部品	開閉回数[万回]
SR-80				500	50	ブレーキ(直)	FBK,BRS,USA	50
				500	50	ブレーキ(交)	80	500

◎ES017 車椅子エス第1世代(BK全波-半波制御)

型番	タイマ リレー	接触器 フレーム kW		電氣的耐久性		交換基準		
				交流 Nr[万回]	直流 Nr[万回]	回路	部品	開閉回数[万回]
SR-80				500	50	ブレーキ(直)	FBK,USA	50
				500	50	ブレーキ(交)	80	500

◎ES018 車いす 第2世代

型番	タイマ リレー	接触器 フレーム kW		電氣的耐久性		交換基準		
				交流 Nr[万回]	直流 Nr[万回]	回路	部品	開閉回数[万回]
S-K35				100	50	電動機(交)	5P	100
SR-N8				300	50	ブレーキ(直)	FBK,USA	50
				300	50	ブレーキ(交)	80	300

4-2-1-3 交換基準 回数

③エスカレーター、トラベーター、スパイラルエスカレーター

接点の目視確認ができないときは、開閉回数が以下の交換基準に到達した場合、要是正とする。なお以下の交換基準は4-3-2項②に基づき算出した値である。一部の接触器はモーターや動作頻度により値が変動するため、4-3-2項②の計算条件と実態が明らかに異なる場合には再計算すること。また表に記載のない部品がある場合、本項の最後に記載の別表1「エスカレーター交換基準」を参照し、部品型番に応じて計算すること。

※4-2-1-1項で同じ枠に複数の機種が記載されている場合、最も数字の小さい機種に対応する表を参照すること。

・回路名の(交):交流時 (直):直流時

◎ES019 車いす 第3世代

型番	タイマ リレー	接触器 フレーム kW		電氣的耐久性		交換基準		
				交流 Nr[万回]	直流 Nr[万回]	回路	部品	開閉回数[万回]
S-K65				100	50	電動機(交)	5P	100
SR-N8				300	50	ブレーキ(直)	FBK	50
				300	50	ブレーキ(交)	80	300
H3CR-A	○			200	-	ブレーキ(交)	BKT	200

◎ES020 トラベーター 上部駆動

型番	タイマ リレー	接触器 フレーム kW		電氣的耐久性		交換基準		
				交流 Nr[万回]	直流 Nr[万回]	回路	部品	開閉回数[万回]
SR-8				500	50	ブレーキ(交)	80	500
SR-80				500	50	ブレーキ(交)	80	500

◎ES021 トラベーター 中間駆動(BK 抵抗分圧制御)

型番	タイマ リレー	接触器 フレーム kW		電氣的耐久性		交換基準					
				交流 Nr[万回]	直流 Nr[万回]	回路	部品	電動機 kW	DU 数	開閉回数[万回] (自動運転なし)	開閉回数[万回] (自動運転あり)
S-A21		400V	7.5	100	50	電動機(交)	80	5.5	1	2.7	76.2
				100(50)	50(50)	ブレーキ(交)	80	-	-	50	50
S-A25		200V	5.5	100	50	電動機(交)	80	5.5	1	1.5	41
				100(50)	50(50)	ブレーキ(交)	80	-	-	50	50
S-A50		200V	11	100	50	電動機(交)	80	5.5	2	1.5	41
				100(50)	50(50)	ブレーキ(交)	80	-	-	50	50
S-A60		200V	15	100	50	電動機(交)	80	5.5	2	2.7	76.2
				100(50)	50(50)	ブレーキ(交)	80	-	-	50	50
S-A65		200V	15	100	50	電動機(交)	80	3.7	2	4.9	147.7
				100(50)	50(50)	ブレーキ(交)	80	-	-	50	50
S-K65		200V	15	100	50	電動機(交)	80	3.7	2	4.9	147.7
				100(50)	50(50)	ブレーキ(交)	80	-	-	50	50
SR-80				500	50	ブレーキ(直)	FBK,BRS	-	-	50	50
SR-K8XA				500	50	ブレーキ(直)	FBK,BRS	-	-	50	50

※電氣的耐久性の括弧内は補助接点使用時の値

◎ES022 トラベーター 中間駆動(BK 抵抗分圧制御+6 追加)

型番	タイマ リレー	接触器 フレーム kW		電氣的耐久性		交換基準							
				交流 Nr[万回]	直流 Nr[万回]	回路	部品	電動機 kW	DU 数	開閉回数[万回] (自動運転なし)	開閉回数[万回] (自動運転あり)		
S-A21		200V	4	100	50								
				400V	7.5	100	50	電動機(交)	6	5.5	1	2.7	76.2
						100	50	ブレーキ(直)	6	-	-	50	50
S-A25		200V	5.5	100	50	電動機(交)	6	5.5	1	1.5	41		
				100	50	ブレーキ(直)	6	-	-	50	50		
S-A50		200V	11	100	50	電動機(交)	6	5.5	2	1.5	41		
				100	50	ブレーキ(直)	6	-	-	50	50		
S-A60		200V	15	100	50	電動機(交)	6	5.5	2	2.7	76.2		
				100	50	ブレーキ(直)	6	-	-	50	50		
S-A65		200V	15	100	50	電動機(交)	6	3.7	2	4.9	147.7		
				100	50	ブレーキ(直)	6	-	-	50	50		
S-K65		200V	15	100	50	電動機(交)	6	3.7	2	4.9	147.7		
				100	50	ブレーキ(直)	6	-	-	50	50		
SR-80				500	50	ブレーキ(直)	FBK,BRS	-	-	50	50		
SR-K8XA				500	50	ブレーキ(直)	FBK,BRS	-	-	50	50		
MY-N				80	-	ブレーキ(交)	80	-	-	80	80		

4-2-1-3 交換基準 回数

③エスカレーター、トラベーター、スパイラルエスカレーター

接点の目視確認ができないときは、開閉回数が以下の交換基準に到達した場合、要是正とする。なお以下の交換基準は4-3-2項②に基づき算出した値である。一部の接触器はモーターや動作頻度により値が変動するため、4-3-2項②の計算条件と実態が明らかに異なる場合には再計算すること。また表に記載のない部品がある場合、本項の最後に記載の別表1「エスカレーター交換基準」を参照し、部品型番に応じて計算すること。

※4-2-1-1項で同じ枠に複数の機種が記載されている場合、最も数字の小さい機種に対応する表を参照すること。

・回路名の(交):交流時 (直):直流時

◎ES023 トラベーター 中間駆動(BK全波-半波制御)

型番	タイマ リレー	接触器 フレーム kW	電氣的耐久性		交換基準		
			交流 Nr[万回]	直流 Nr[万回]	回路	部品	開閉回数[万回]
SR-N4			300	50	ブレーキ(直)	FBK	50
SR-N8			300	50	ブレーキ(交)	80	300
SR-8			500	50	ブレーキ(交)	80	500
H3CR-A	○		200	-	ブレーキ(交)	BKT	200

◎ES024 トラベーター 中間駆動(BK全波-半波制御+Y-Δ)

型番	タイマ リレー	接触器 フレーム kW	電氣的耐久性		機械的 耐久性	交換基準		
			交流 Nr[万回]	直流 Nr[万回]		回路	部品	開閉回数[万回]
SRS-N	○		-	-	5000	ブレーキ(直)	BKT	5000
SR-80			500	50	-	ブレーキ(直)	FBK,5A	50
			500	50	-	ブレーキ(交)	80	500

◎ES025 トラベーター 中間駆動(BK全波-半波制御+オートトランス)

型番	タイマ リレー	接触器 フレーム kW	電氣的耐久性		交換基準		
			交流 Nr[万回]	直流 Nr[万回]	回路	部品	開閉回数[万回]
SR-N8			300	50	ブレーキ(直)	FBK	50
			300	50	ブレーキ(交)	80,80P	300
H3CR-A	○		200	-	ブレーキ(交)	BKT	200

◎ES026 トラベーター 中間駆動(BK全波-半波制御+INV)

型番	タイマ リレー	接触器 フレーム kW	電氣的耐久性		機械的 耐久性	交換基準		
			交流 Nr[万回]	直流 Nr[万回]		回路	部品	開閉回数[万回]
SR-N4			300	50	-	ブレーキ(直)	FBK	50
SR-N8			300	50	-	ブレーキ(交)	BKC,80	300
SRD-N4			300	50	-	ブレーキ(直)	BKCA	50
H3CR-A	○		-	-	2000	ブレーキ(直)	BKT	2000

◎ES027 トラベーター 中間駆動(BK全波-半波制御+ポールチェンジ)

型番	タイマ リレー	接触器 フレーム kW	電氣的耐久性		機械的 耐久性	交換基準		
			交流 Nr[万回]	直流 Nr[万回]		回路	部品	開閉回数[万回]
SR-K8XA			500	50	-	ブレーキ(直)	FBK,BKCA	50
			500	50	-	ブレーキ(交)	80	500
SRD-40			500	50	-	ブレーキ(交)	BKC	500
SRS-N	○		-	-	5000	ブレーキ(直)	BKT	5000

◎ES028 トラベーター 中間駆動(BK全波-半波制御+オートトランス+ポールチェンジ)

型番	タイマ リレー	接触器 フレーム kW	電氣的耐久性		機械的 耐久性	交換基準		
			交流 Nr[万回]	直流 Nr[万回]		回路	部品	開閉回数[万回]
SR-N4			300	50	-	ブレーキ(直)	FBK,BKCA	50
SR-N8			300	50	-	ブレーキ(交)	80,80P	300
SRD-N4			300	50	-	ブレーキ(交)	BKC	300
SRS-N	○		-	-	5000	ブレーキ(直)	BKT	5000

4-2-1-3 交換基準 回数

③エスカレーター、トラベーター、スパイラルエスカレーター

接点の目視確認ができないときは、開閉回数が以下の交換基準に到達した場合、要是正とする。なお以下の交換基準は4-3-2項②に基づき算出した値である。一部の接触器はモーターや動作頻度により値が変動するため、4-3-2項②の計算条件と実態が明らかに異なる場合には再計算すること。また表に記載のない部品がある場合、本項の最後に記載の別表1「エスカレーター交換基準」を参照し、部品型番に応じて計算すること。

※4-2-1-1項で同じ枠に複数の機種が記載されている場合、最も数字の小さい機種に対応する表を参照すること。

・回路名の(交):交流時 (直):直流時

◎ES030 スパイラル

型番	タイマ リレー	接触器 フレーム kW	電氣的耐久性		交換基準		
			交流 Nr[万回]	直流 Nr[万回]	回路	部品	開閉回数[万回]
SR-80			500	50	ブレーキ(直)	FBK,BRS	50
			500	50	ブレーキ(交)	80	500
SR-K8XA			500	50	ブレーキ(直)	FBK,BRS	50
			500	50	ブレーキ(交)	80	500
SR-N4			300	50	ブレーキ(直)	FBK,BRS,5A	50
SR-N8			300	50	ブレーキ(交)	80, 5TA	300
H3CR-H8L	○		200	-	ブレーキ(交)	5T	200

◎ES031 A,A+J,AV 形第1世代/第2世代(標準)

型番	タイマ リレー	接触器 フレーム kW	電氣的耐久性		交換基準						
			交流 Nr[万回]	直流 Nr[万回]	回路	部品	電動機 kW	DU 数	開閉回数[万回] (自動運転なし)	開閉回数[万回] (自動運転あり)	
S-A21		400V 7.5	100	50	電動機(交)	80	3.7	1	4.9	147.7	
			100(50)	50(50)	ブレーキ(直)	80	-	-	50	50	
S-A25		200V 5.5	100	50	電動機(交)	80	3.7	1	2.6	79.4	
		200V 5.5	100	50	電動機(交)	80	5.5	1	1.5	41	
		400V 11	100	50	電動機(交)	80	3.7	2	2.6	79.4	
			100(50)	50(50)	ブレーキ(直)	80	-	-	50	50	
S-A35		200V 7.5	100	50	電動機(交)	80	3.7	1	4.9	147.7	
		400V 15	100	50	電動機(交)	80	3.7	2	4.9	147.7	
		400V 15	100	50	電動機(交)	80	5.5	2	2.7	76.2	
			100(50)	50(50)	ブレーキ(直)	80	-	-	50	50	
S-A50		200V 11	100	50	電動機(交)	80	3.7	2	2.6	79.4	
		200V 11	100	50	電動機(交)	80	5.5	2	1.5	41	
S-A60		200V 15	100	50	電動機(交)	80	3.7	2	4.9	147.7	
			100(50)	50(50)	ブレーキ(直)	80	-	-	50	50	
			400V 11	100	50	電動機(交)	80	3.7	1	10.4	317.7
S-K21		400V 11	100	50	電動機(交)	80	5.5	1	5.8	163.9	
			100(50)	50(50)	ブレーキ(直)	80	-	-	50	50	
			200V 7.5	100	50	電動機(交)	80	3.7	1	4.9	147.7
S-K35		200V 7.5	100	50	電動機(交)	80	5.5	1	2.7	76.2	
			400V 15	100	50	電動機(交)	80	3.7	2	4.9	147.7
			400V 15	100	50	電動機(交)	80	5.5	2	2.7	76.2
				100(50)	50(50)	ブレーキ(直)	80	-	-	50	50
			200V 15	100	50	電動機(交)	80	3.7	2	4.9	147.7
S-K65		200V 15	100	50	電動機(交)	80	5.5	2	2.7	76.2	
			100(50)	50(50)	ブレーキ(直)	80	-	-	50	50	
			400V 11	200	50	電動機(交)	80	3.7	1	20.9	635.4
S-N25(CX) S-T25		400V 11	200	50	電動機(交)	80	5.5	1	11.7	327.9	
			200(50)	50(50)	ブレーキ(直)	80	-	-	50.0	50	
S-N35(CX) S-T35		200V 7.5	200	50	電動機(交)	80	3.7	1	9.7	295.4	
			200V 7.5	200	50	電動機(交)	80	5.5	1	5.4	152.4
			400V 15	200	50	電動機(交)	80	3.7	2	9.7	295.4
			400V 15	200	50	電動機(交)	80	5.5	2	5.4	152.4
				200(50)	50(50)	ブレーキ(直)	80	-	-	50	50
S-N50			200	50	電動機(交)	5	-	-	200	200	
			200	50	電動機(交)	5	-	-	200	200	
S-N65 S-T65		200V 15	200	50	電動機(交)	80	3.7	2	9.7	295.4	
			200	50	電動機(交)	80	5.5	2	5.4	152.4	
			200(50)	50(50)	ブレーキ(直)	80	-	-	50	50	
SR-40			500	50	ブレーキ(直)	FBK	-	-	50	50	
SR-80			500	50	ブレーキ(直)	FBK,BRS	-	-	50	50	
SR-K8XA			500	50	ブレーキ(直)	FBK,BRS	-	-	50	50	
SR-N4			300	50	ブレーキ(直)	FBK,BRS	-	-	50	50	
SR-N8			300	50	電動機(交)	IK	-	-	300	300	

※電氣的耐久性の括弧内は補助接点使用時の値

4-2-1-3 交換基準 回数

③エスカレーター、トラベーター、スパイラルエスカレーター

接点の目視確認ができないときは、開閉回数が以下の交換基準に到達した場合、要是正とする。なお以下の交換基準は4-3-2項②に基づき算出した値である。一部の接触器はモーターや動作頻度により値が変動するため、4-3-2項②の計算条件と実態が明らかに異なる場合には再計算すること。また表に記載のない部品がある場合、本項の最後に記載の別表1「エスカレーター交換基準」を参照し、部品型番に応じて計算すること。

※4-2-1-1項で同じ枠に複数の機種が記載されている場合、最も数字の小さい機種に対応する表を参照すること。

・回路名の(交):交流時 (直):直流時

◎ES032 A,A+J,AV 形第1世代/第2世代(4DUオートランス)

型番	タイマ リレー	接触器 フレーム kW		電氣的耐久性		交換基準		
				交流 Nr[万回]	直流 Nr[万回]	回路	部品	開閉回数[万回]
SR-80				500	50	ブレーキ(直)	FBK,BRS	50
				500	50	ブレーキ(交)	80,80P	500

◎ES033 A,A+J,AV 形第1世代/第2世代(3、4DU順次起動)

型番	タイマ リレー	接触器 フレーム kW		電氣的耐久性		交換基準					
				交流 Nr[万回]	直流 Nr[万回]	回路	部品	電動機 kW	DU 数	開閉回数[万回] (自動運転なし)	開閉回数[万回] (自動運転あり)
S-A50		200V	11	100	50	電動機(交)	80-1	5.5	2	1.5	41
				100(50)	50(50)	ブレーキ(直)	80-1	-	-	50.0	50
SR-80				500	50	ブレーキ(直)	FBK,BRS	-	-	50	50

※電氣的耐久性の括弧内は補助接点使用時の値

◎ES034 A,A+J,AV 形第1世代/第2世代(5DU ※向ヶ丘遊園専用)

型番	タイマ リレー	接触器 フレーム kW		電氣的耐久性		交換基準					
				交流 Nr[万回]	直流 Nr[万回]	回路	部品	電動機 kW	DU 数	開閉回数[万回] (自動運転なし)	開閉回数[万回] (自動運転あり)
S-K21				100	50	ブレーキ(直)	6	-	-	50	50
S-K35		400V	15	100	50	電動機(交)	80-1	5.5	2	2.7	76.2
				100(50)	50(50)	ブレーキ(直)	80-1	-	-	50	50
S-K50		400V	22	100	50	電動機(交)	80-2	5.5	3	2.6	72.9
				100(50)	50(50)	ブレーキ(交)	80-2	-	-	50	50
SR-80				500	50	ブレーキ(直)	FBK,BRS	-	-	50	50

※電氣的耐久性の括弧内は補助接点使用時の値

4-2-1-3 交換基準 回数

③エスカレーター、トラベーター、スパイラルエスカレーター

接点の目視確認ができないときは、開閉回数が以下の交換基準に到達した場合、要是正とする。なお以下の交換基準は4-3-2項②に基づき算出した値である。一部の接触器はモーターや動作頻度により値が変動するため、4-3-2項②の計算条件と実態が明らかに異なる場合には再計算すること。また表に記載のない部品がある場合、本項の最後に記載の別表1「エスカレーター交換基準」を参照し、部品型番に応じて計算すること。

※4-2-1-1項で同じ枠に複数の機種が記載されている場合、最も数字の小さい機種に対応する表を参照すること。

・回路名の(交):交流時 (直):直流時

◎ES035 A,A+J,AV 形第1世代/第2世代(6追加)

型番	タイマ リレー	接触器 フレーム kW		電氣的耐久性		交換基準					
				交流 Nr[万回]	直流 Nr[万回]	回路	部品	電動機 kW	DU 数	開閉回数[万回] (自動運転なし)	開閉回数[万回] (自動運転あり)
S-A21		400V	7.5	100	50	電動機(交)	6	3.7	1	4.9	147.7
				100	50	ブレーキ(直)	6	-	-	50	50
S-A25		200V	5.5	100	50	電動機(交)	6	3.7	1	2.6	79.4
		200V	5.5	100	50	電動機(交)	6	5.5	1	1.5	41
		400V	11	100	50	電動機(交)	6	3.7	2	2.6	79.4
				100	50	ブレーキ(直)	6	-	-	50	50
S-A35		200V	7.5	100	50	電動機(交)	6	3.7	1	4.9	147.7
		400V	15	100	50	電動機(交)	6	3.7	2	4.9	147.7
		400V	15	100	50	電動機(交)	6	5.5	2	2.7	76.2
				100	50	ブレーキ(直)	6	-	-	50	50
S-A50		200V	11	100	50	電動機(交)	6	3.7	2	2.6	79.4
		200V	11	100	50	電動機(交)	6	5.5	2	1.5	41
				100	50	ブレーキ(直)	6	-	-	50	50
S-A60		200V	15	100	50	電動機(交)	6	3.7	2	4.9	147.7
				100	50	ブレーキ(直)	6	-	-	50	50
S-K25		400V	11	100	50	電動機(交)	6	3.7	1	10.4	317.7
		400V	11	100	50	電動機(交)	6	5.5	1	5.8	163.9
				100	50	ブレーキ(直)	6	-	-	50	50
S-K35		200V	7.5	100	50	電動機(交)	6	3.7	1	4.9	147.7
		200V	7.5	100	50	電動機(交)	6	5.5	1	2.7	76.2
		400V	15	100	50	電動機(交)	6	3.7	2	4.9	147.7
		400V	15	100	50	電動機(交)	6	5.5	2	2.7	76.2
				100	50	ブレーキ(直)	6	-	-	50	50
S-K65		200V	15	100	50	電動機(交)	6	3.7	2	4.9	147.7
		200V	15	100	50	電動機(交)	6	5.5	2	2.7	76.2
				100	50	ブレーキ(直)	6	-	-	50	50
S-N25(CX) S-T25		400V	11	200	50	電動機(交)	6	3.7	1	20.9	635.4
		400V	11	200	50	電動機(交)	6	5.5	1	11.7	327.9
				200	50	ブレーキ(直)	6	-	-	50	50
S-N35(CX) S-T35		200V	7.5	200	50	電動機(交)	6	3.7	1	9.7	295.4
		200V	7.5	200	50	電動機(交)	6	5.5	1	5.4	152.4
		400V	15	200	50	電動機(交)	6	3.7	2	9.7	295.4
		400V	15	200	50	電動機(交)	6	5.5	2	5.4	152.4
				200	50	ブレーキ(直)	6	-	-	50	50
				200	50	電動機(交)	5	-	-	200.0	200
S-N50				200	50	電動機(交)	5	-	-	200.0	200
S-N65 S-T65		200V	15	200	50	電動機(交)	6	3.7	2	9.7	295.4
		200V	15	200	50	電動機(交)	6	5.5	2	5.4	152.4
				200	50	ブレーキ(直)	6	-	-	50	50
SR-40				500	50	ブレーキ(直)	FBK	-	-	50	50
SR-80				500	50	ブレーキ(直)	FBK,BRS	-	-	50	50
				500	50	ブレーキ(交)	80	-	-	500	500
SR-K8XA				500	50	ブレーキ(直)	FBK,BRS	-	-	50	50
SR-N4				300	50	ブレーキ(直)	FBK,BRS	-	-	50	50
SR-N8				300	50	電動機(交)	IK	-	-	300	300
MY-N				80	-	ブレーキ(交)	80	-	-	80	80

4-2-1-3 交換基準 回数

③エスカレーター、トラベーター、スパイラルエスカレーター

接点の目視確認ができないときは、開閉回数が以下の交換基準に到達した場合、要是正とする。なお以下の交換基準は4-3-2項②に基づき算出した値である。一部の接触器はモーターや動作頻度により値が変動するため、4-3-2項②の計算条件と実態が明らかに異なる場合には再計算すること。また表に記載のない部品がある場合、本項の最後に記載の別表1「エスカレーター交換基準」を参照し、部品型番に応じて計算すること。

※4-2-1-1項で同じ枠に複数の機種が記載されている場合、最も数字の小さい機種に対応する表を参照すること。

・回路名の(交):交流時 (直):直流時

◎ES036 A,A+J,AV 形第1世代/第2世代(ドラムブレーキ→ディスクブレーキ化)

型番	タイマ リレー	接触器 フレーム kW		電氣的耐久性		機械的 耐久性 [万回]	交換基準						
				交流 Nr[万回]	直流 Nr[万回]		回路	部品	電動機 kW	DU 数	開閉回数[万回] (自動運転なし)	開閉回数[万回] (自動運転あり)	
S-A21		400V	7.5	100	50	-	電動機(交)	80	3.7	1	4.9	147.7	
				100(50)	50(50)	-	ブレーキ(直)	80	-	-	50	50	
S-A25		200V	5.5	100	50	-	電動機(交)	80	3.7	1	2.6	79.4	
		200V	5.5	100	50	-	電動機(交)	80	5.5	1	1.5	41	
		400V	11	100	50	-	電動機(交)	80	3.7	2	2.6	79.4	
					100(50)	50(50)	-	ブレーキ(直)	80	-	-	50	50
S-A35		200V	7.5	100	50	-	電動機(交)	80	3.7	1	4.9	147.7	
		400V	15	100	50	-	電動機(交)	80	3.7	2	4.9	147.7	
		400V	15	100	50	-	電動機(交)	80	5.5	2	2.7	76.2	
					100(50)	50(50)	-	ブレーキ(直)	80	-	-	50	50
S-A50		200V	11	100	50	-	電動機(交)	80	3.7	2	2.6	79.4	
		200V	11	100	50	-	電動機(交)	80	5.5	2	1.5	41	
				100(50)	50(50)	-	ブレーキ(直)	80	-	-	50	50	
S-A60		200V	15	100	50	-	電動機(交)	80	3.7	2	4.9	147.7	
				100(50)	50(50)	-	ブレーキ(直)	80	-	-	50	50	
S-K25		400V	11	100	50	-	電動機(交)	80	3.7	1	10.4	317.7	
		400V	11	100	50	-	電動機(交)	80	5.5	1	5.8	163.9	
				100(50)	50(50)	-	ブレーキ(直)	80	-	-	50	50	
S-K35		200V	7.5	100	50	-	電動機(交)	80	3.7	1	4.9	147.7	
		200V	7.5	100	50	-	電動機(交)	80	5.5	1	2.7	76.2	
		400V	15	100	50	-	電動機(交)	80	3.7	2	4.9	147.7	
		400V	15	100	50	-	電動機(交)	80	5.5	2	2.7	76.2	
					100(50)	50(50)	-	ブレーキ(直)	80	-	-	50	50
S-K65		200V	15	100	50	-	電動機(交)	80	3.7	2	4.9	147.7	
		200V	15	100	50	-	電動機(交)	80	5.5	2	2.7	76.2	
				100(50)	50(50)	-	ブレーキ(直)	80	-	-	50	50	
S-N25(CX) S-T25		400V	11	200	50	-	電動機(交)	80	3.7	1	20.9	635.4	
		400V	11	200	50	-	電動機(交)	80	5.5	1	11.7	327.9	
				200(50)	50(50)	-	ブレーキ(直)	80	-	-	50	50	
S-N35(CX) S-T35		200V	7.5	200	50	-	電動機(交)	80	3.7	1	9.7	295.4	
		200V	7.5	200	50	-	電動機(交)	80	5.5	1	5.4	152.4	
		400V	15	200	50	-	電動機(交)	80	3.7	2	9.7	295.4	
		400V	15	200	50	-	電動機(交)	80	5.5	2	5.4	152.4	
					200(50)	50(50)	-	ブレーキ(直)	80	-	-	50	50
					200	50	-	電動機(交)	5	-	-	200	200
S-N50				200	50	-	電動機(交)	5	-	-	200	200	
S-N65 S-T65		200V	15	200	50	-	電動機(交)	80	3.7	2	9.7	295.4	
		200V	15	200	50	-	電動機(交)	80	5.5	2	5.4	152.4	
				200(50)	50(50)	-	ブレーキ(直)	80	-	-	50	50	
SR-40				500	50	-	ブレーキ(直)	FBK	-	-	50	50	
SR-80				500	50	-	ブレーキ(直)	FBK,BKCA	-	-	50	50	
SR-K8XA				500	50	-	ブレーキ(直)	FBK,BKCA	-	-	50	50	
SR-N4 SR-N8				300	50	-	ブレーキ(直)	FBK,BKCA	-	-	50	50	
				300	50	-	電動機(交)	IK	-	-	300	300	
SRD-N4				300	50	-	ブレーキ(交)	BKC	-	-	300	300	
H3CR-A	○			-	-	2000	ブレーキ(直)	BKT	-	-	2000	2000	

※電氣的耐久性の括弧内は補助接点使用時の値

4-2-1-3 交換基準 回数

③エスカレーター、トラベーター、スパイラルエスカレーター

接点の目視確認ができないときは、開閉回数が以下の交換基準に到達した場合、要是正とする。なお以下の交換基準は4-3-2項②に基づき算出した値である。一部の接触器はモーターや動作頻度により値が変動するため、4-3-2項②の計算条件と実態が明らかに異なる場合には再計算すること。また表に記載のない部品がある場合、本項の最後に記載の別表1「エスカレーター交換基準」を参照し、部品型番に応じて計算すること。

※4-2-1-1項で同じ枠に複数の機種が記載されている場合、最も数字の小さい機種に対応する表を参照すること。

・回路名の(交):交流時 (直):直流時

◎ES037 A,A+J,AV 形第1世代/第2世代(6追加+ドラムブレーキ→ディスクブレーキ化)

型番	タイマ リレー	接触器 フレーム kW		電氣的耐久性		機械的 耐久性 [万回]	交換基準					
				交流 Nr[万回]	直流 Nr[万回]		回路	部品	電動機 kW	DU 数	開閉回数[万回] (自動運転なし)	開閉回数[万回] (自動運転あり)
S-A21		400V	7.5	100	50	-	電動機(交)	6	3.7	1	4.9	147.7
				100	50	-	ブレーキ(直)	6	-	-	50	50
S-A25		200V	5.5	100	50	-	電動機(交)	6	3.7	1	2.6	79.4
		200V	5.5	100	50	-	電動機(交)	6	5.5	1	1.5	41
		400V	11	100	50	-	電動機(交)	6	3.7	2	2.6	79.4
					100	50	-	ブレーキ(直)	6	-	-	50
S-A35		200V	7.5	100	50	-	電動機(交)	6	3.7	1	4.9	147.7
		400V	15	100	50	-	電動機(交)	6	3.7	2	4.9	147.7
		400V	15	100	50	-	電動機(交)	6	5.5	2	2.7	76.2
					100	50	-	ブレーキ(直)	6	-	-	50
S-A50		200V	11	100	50	-	電動機(交)	6	3.7	2	2.6	79.4
		200V	11	100	50	-	電動機(交)	6	5.5	2	1.5	41
				100	50	-	ブレーキ(直)	6	-	-	50	50
S-A60		200V	15	100	50	-	電動機(交)	6	3.7	2	4.9	147.7
				100	50	-	ブレーキ(直)	6	-	-	50	50
S-K25		400V	11	100	50	-	電動機(交)	6	3.7	1	10.4	317.7
		400V	11	100	50	-	電動機(交)	6	5.5	1	5.8	163.9
				100	50	-	ブレーキ(直)	6	-	-	50	50
S-K35		200V	7.5	100	50	-	電動機(交)	6	3.7	1	4.9	147.7
		200V	7.5	100	50	-	電動機(交)	6	5.5	1	2.7	76.2
		400V	15	100	50	-	電動機(交)	6	3.7	2	4.9	147.7
		400V	15	100	50	-	電動機(交)	6	5.5	2	2.7	76.2
					100	50	-	ブレーキ(直)	6	-	-	50
S-K65		200V	15	100	50	-	電動機(交)	6	3.7	2	4.9	147.7
		200V	15	100	50	-	電動機(交)	6	5.5	2	2.7	76.2
				100	50	-	ブレーキ(直)	6	-	-	50	50
S-N25(CX) S-T25		400V	11	200	50	-	電動機(交)	6	3.7	1	20.9	635.4
		400V	11	200	50	-	電動機(交)	6	5.5	1	11.7	327.9
				200	50	-	ブレーキ(直)	6	-	-	50	50
S-N35(CX) S-T35		200V	7.5	200	50	-	電動機(交)	6	3.7	1	9.7	295.4
		200V	7.5	200	50	-	電動機(交)	6	5.5	1	5.4	152.4
		400V	15	200	50	-	電動機(交)	6	3.7	2	9.7	295.4
		400V	15	200	50	-	電動機(交)	6	5.5	2	5.4	152.4
				200	50	-	ブレーキ(直)	6	-	-	50	50
S-N50			200	50	-	電動機(交)	5	-	-	200	200	
S-N65 S-T65		200V	15	200	50	-	電動機(交)	6	3.7	2	9.7	295.4
		200V	15	200	50	-	電動機(交)	6	5.5	2	5.4	152.4
				200	50	-	ブレーキ(直)	6	-	-	50	50
SR-40			500	50	-	ブレーキ(直)	FBK	-	-	50	50	
SR-80			500	50	-	ブレーキ(直)	FBK,BKCA	-	-	50	50	
SR-K8XA			500	50	-	ブレーキ(直)	FBK,BKCA	-	-	50	50	
SR-N4 SR-N8			300	50	-	ブレーキ(直)	FBK,BKCA	-	-	50	50	
			300	50	-	電動機(交)	IK	-	-	300	300	
SRD-N4			300	50	-	ブレーキ(交)	BKC	-	-	300	300	
H3CR-A	○		-	-	2000		ブレーキ(直)	BKT	-	-	2000	2000
MY-N				80	-	-	ブレーキ(交)	80	-	-	80	80

◎ES038 A,A+J,AV 形第3世代(標準、SVFBA-V)

型番	タイマ リレー	接触器 フレーム kW		電氣的耐久性		交換基準			
				交流 Nr[万回]	直流 Nr[万回]	回路	部品	開閉回数[万回] (自動運転なし)	開閉回数[万回]
S-N35(CX) S-T35				200	50	電動機(交)	5	200.0	200
S-N50				200	50	電動機(交)	5	200.0	200
SR-N4 SR-N8				300	50	ブレーキ(直)	FBK	50	50
				300	50	ブレーキ(交)	80	300	300
				300	50	電動機(交)	IK	300	300
H3CR-A	○			200	-	ブレーキ(交)	BKT	200	200

4-2-1-3 交換基準 回数

③エスカレーター、トラベーター、スパイラルエスカレーター

接点の目視確認ができないときは、開閉回数が以下の交換基準に到達した場合、要是正とする。なお以下の交換基準は4-3-2項②に基づき算出した値である。一部の接触器はモーターや動作頻度により値が変動するため、4-3-2項②の計算条件と実態が明らかに異なる場合には再計算すること。また表に記載のない部品がある場合、本項の最後に記載の別表1「エスカレーター交換基準」を参照し、部品型番に応じて計算すること。

※4-2-1-1項で同じ枠に複数の機種が記載されている場合、最も数字の小さい機種に対応する表を参照すること。

・回路名の(交):交流時 (直):直流時

◎ES039 A,A+J,AV 形第3世代(超高揚程オートトランス)

型番	タイマ リレー	接触器 フレーム kW	電氣的耐久性		機械的 耐久性 [万回]	交換基準		
			交流 Nr[万回]	直流 Nr[万回]		回路	部品	開閉回数[万回]
SR-K8XA			500	50	-	ブレーキ(直)	BKCA	50
			500	50		ブレーキ(交)	FBK,80,80P	500
SRD-K4KH			500	50	-	ブレーキ(交)	BKC	500
SRS-N	○		-	-	5000	ブレーキ(直)	BKT	5000

◎ES040 A,A+J,AV 形第3世代(電気オプション)

型番	タイマ リレー	接触器 フレーム kW	電氣的耐久性		回路	交換基準	
			交流 Nr[万回]	直流 Nr[万回]		部品	開閉回数[万回]
SR-N4 SR-N8			300	50	ブレーキ(直)	FBK	50
H3CR-A	○		200	-	ブレーキ(交)	BKT	200

◎ES041 A,A+J,AV 形第3世代(SVFAR)

◎ES043 A,A+J,AV 形第3世代(SVFBR)

◎ES060 ZA 形(SVFBR)

型番	タイマ リレー	接触器 フレーム kW	電氣的耐久性		回路	交換基準	
			交流 Nr[万回]	直流 Nr[万回]		部品	開閉回数[万回]
S-N21(CX) S-T21			200(50)	50(50)	ブレーキ(直)	FBK	50
S-N35(CX) S-T35			200(50)	50(50)	ブレーキ(直)	FBK	50

※電氣的耐久性の括弧内は補助接点使用時の値

◎ES042 A,A+J,AV 形第3世代(SVFAM/SVFAT)

◎ES044 A,A+J,AV 形第3世代(SVFBM/SVFBT)

◎ES061 ZA 形(SVFBM/SVFBT)

型番	タイマ リレー	接触器 フレーム kW	電氣的耐久性		回路	交換基準	
			交流 Nr[万回]	直流 Nr[万回]		部品	開閉回数[万回]
S-N21(CX) S-T21			200(50)	50(50)	ブレーキ(直)	FBK	50
S-N35(CX) S-T35			200(50)	50(50)	ブレーキ(直)	FBK	50

※電氣的耐久性の括弧内は補助接点使用時の値

4-2-1-3 交換基準 回数

③エスカレーター、トラベーター、スパイラルエスカレーター

接点の目視確認ができないときは、開閉回数が以下の交換基準に到達した場合、要是正とする。なお以下の交換基準は4-3-2項②に基づき算出した値である。一部の接触器はモーターや動作頻度により値が変動するため、4-3-2項②の計算条件と実態が明らかに異なる場合には再計算すること。また表に記載のない部品がある場合、本項の最後に記載の別表1「エスカレーター交換基準」を参照し、部品型番に応じて計算すること。

※4-2-1-1項で同じ枠に複数の機種が記載されている場合、最も数字の小さい機種に対応する表を参照すること。

・回路名の(交):交流時 (直):直流時

◎ES045 J形第1世代(標準)

型番	タイマ リレー	接触器 フレーム kW		電氣的耐久性		機械的 耐久性 [万回]	交換基準				
				交流 Nr[万回]	直流 Nr[万回]		回路	部品	電動 機 kW	開閉回数[万回] (自動運転なし)	開閉回数[万回] (自動運転あり)
S-A65		200V	15	100	50	-	電動機(交)	80	11	2.2	66.8
				100(50)	50(50)	-	ブレーキ(直)	80	-	50	50
S-K25		400V	11	100	50	-	電動機(交)	80	3.7	10.4	317.7
		400V	11	100	50	-	電動機(交)	80	5.5	5.8	163.9
S-K35		200V	7.5	100	50	-	電動機(交)	80	3.7	4.9	147.7
				100	50	-	電動機(交)	80	5.5	2.7	76.2
		400V	15	100	50	-	電動機(交)	80	7.5	5.8	163.9
				100	50	-	電動機(交)	80	11	2.2	66.8
				100(50)	50(50)	-	ブレーキ(直)	80	-	50	50
		S-K50		200V	11	100	50	-	電動機(交)	80	7.5
100(50)	50(50)					-	ブレーキ(直)	80	-	50	50
S-K65		200V	15	100	50	-	電動機(交)	80	11	2.2	66.8
				100(50)	50(50)	-	ブレーキ(直)	80	-	50	50
S-N25(CX) S-T25		400V	11	200	50	-	電動機(交)	80	3.7	20.9	635.4
				200	50	-	電動機(交)	80	5.5	11.7	327.9
				200(50)	50(50)	-	ブレーキ(直)	80	-	50	50
S-N35(CX) S-T35		200V	7.5	200	50	-	電動機(交)	80	3.7	9.7	295.4
				200	50	-	電動機(交)	80	5.5	5.4	152.4
		400V	15	200	50	-	電動機(交)	80	7.5	11.7	327.9
				200	50	-	電動機(交)	80	11	4.4	133.7
				200(50)	50(50)	-	ブレーキ(直)	80	-	50	50
S-N50		200V	11	200	50	-	電動機(交)	80	7.5	6.3	176.3
				200(50)	50(50)	-	ブレーキ(直)	80	-	50	50
				200	50	-	電動機(交)	5	-	200	200
S-N65 S-T65		200V	15	200	50	-	電動機(交)	80	11	4.4	133.7
				200	50	-	電動機(交)	80	7.5	11.7	327.9
				200(50)	50(50)	-	ブレーキ(直)	80	-	50	50
SR-80				500	50	-	ブレーキ(直)	BKCA	-	50	50
SR-K8XA				500	50	-	ブレーキ(直)	BKCA	-	50	50
SR-N4 SR-N8				300	50	-	電動機(交)	IK	-	300	300
SRD-40				500	50	-	ブレーキ(交)	BKC	-	500	500
SRD-K4KH				500	50	-	ブレーキ(交)	BKC	-	500	500
SRS-N	○			-	-	5000	ブレーキ(直)	BKT	-	5000	5000

※電氣的耐久性の括弧内は補助接点使用時の値

4-2-1-3 交換基準 回数

③エスカレーター、トラベーター、スパイラルエスカレーター

接点の目視確認ができないときは、開閉回数が以下の交換基準に到達した場合、要是正とする。なお以下の交換基準は4-3-2項②に基づき算出した値である。一部の接触器はモーターや動作頻度により値が変動するため、4-3-2項②の計算条件と実態が明らかに異なる場合には再計算すること。また表に記載のない部品がある場合、本項の最後に記載の別表1「エスカレーター交換基準」を参照し、部品型番に応じて計算すること。

※4-2-1-1項で同じ枠に複数の機種が記載されている場合、最も数字の小さい機種に対応する表を参照すること。

・回路名の(交):交流時 (直):直流時

◎ES046 J形第1世代(6追加)

型番	タイマ リレー	接触器 フレーム kW		電氣的耐久性		機械的 耐久性 [万回]	交換基準				
				交流 Nr[万回]	直流 Nr[万回]		回路	部品	電動機 kW	開閉回数[万回] (自動運転なし)	開閉回数[万回] (自動運転あり)
S-A65		200V	15	100	50	-	電動機(交)	6	11	2.2	66.8
				100	50	-	ブレーキ(直)	6	-	50	50
S-K25		400V	11	100	50	-	電動機(交)	6	3.7	10.4	317.7
				100	50	-	ブレーキ(直)	6	5.5	5.8	163.9
S-K35		200V	7.5	100	50	-	電動機(交)	6	-	50	50
				100	50	-	電動機(交)	6	3.7	4.9	147.7
				100	50	-	電動機(交)	6	5.5	2.7	76.2
				100	50	-	電動機(交)	6	7.5	5.8	163.9
S-K50		200V	11	100	50	-	電動機(交)	6	11	2.2	66.8
				100	50	-	ブレーキ(直)	6	-	50	50
S-K65		200V	15	100	50	-	電動機(交)	6	7.5	3.1	88.2
				100	50	-	ブレーキ(直)	6	-	50	50
S-N25(CX) S-T25		400V	11	200	50	-	電動機(交)	6	11	2.2	66.8
				200	50	-	電動機(交)	6	3.7	20.9	635.4
				200	50	-	ブレーキ(直)	6	5.5	11.7	327.9
S-N35(CX) S-T35		200V	7.5	200	50	-	電動機(交)	6	-	50	50
				200	50	-	電動機(交)	6	3.7	9.7	295.4
				200	50	-	電動機(交)	6	5.5	5.4	152.4
				200	50	-	電動機(交)	6	7.5	11.7	327.9
				200	50	-	電動機(交)	6	11	4.4	133.7
S-N50		200V	11	200	50	-	ブレーキ(直)	6	-	50	50
				200	50	-	電動機(交)	6	7.5	6.3	176.3
				200	50	-	電動機(交)	5	-	200	200
S-N65 S-T65		200V	15	200	50	-	電動機(交)	6	11	4.4	133.7
				200	50	-	電動機(交)	6	7.5	11.7	327.9
				200	50	-	ブレーキ(直)	6	-	50	50
SR-80				500	50	-	ブレーキ(直)	BKCA	-	50	50
SR-K8XA				500	50	-	ブレーキ(直)	BKCA	-	50	50
SR-N4 SR-N8				500	50	-	電動機(交)	IK	-	300	300
SRD-40				500	50	-	ブレーキ(交)	BKC	-	500	500
SRD-K4KH				500	50	-	ブレーキ(交)	BKC	-	500	500
SRS-N	○			-	-	5000	ブレーキ(直)	BKT	-	5000	5000
MY-N				500	50	-	ブレーキ(交)	80	-	80	80

◎ES047 J形第2,3世代(ブレーキ仕様:全波-全波、SVFBA-V)、ZJI(ブレーキ仕様:全波-全波)

型番	タイマ リレー	接触器 フレーム kW		電氣的耐久性		交換基準		
				交流 Nr[万回]	直流 Nr[万回]	回路	部品	開閉回数[万回]
S-N35(CX) S-T35				200	50	電動機(交)	5	200
S-N50				200	50	電動機(交)	5	200
SR-K8XA				500	50	ブレーキ(交)	80	500
SR-N4 SR-N8				300	50	ブレーキ(交)	80	300
				300	50	電動機(交)	IK	300

4-2-1-3 交換基準 回数

③エスカレーター、トラベーター、スパイラルエスカレーター

接点の目視確認ができないときは、開閉回数が以下の交換基準に到達した場合、要是正とする。なお以下の交換基準は4-3-2項②に基づき算出した値である。一部の接触器はモーターや動作頻度により値が変動するため、4-3-2項②の計算条件と実態が明らかに異なる場合には再計算すること。また表に記載のない部品がある場合、本項の最後に記載の別表1「エスカレーター交換基準」を参照し、部品型番に応じて計算すること。

※4-2-1-1項で同じ枠に複数の機種が記載されている場合、最も数字の小さい機種に対応する表を参照すること。

・回路名の(交):交流時 (直):直流時

◎ES048 J形第3世代(ブレーキ仕様:全波-半波、SVFBA-V)

◎ES055 ZJI形クラスタA(ブレーキ仕様:全波-半波)

型番	タイマ リレー	接触器 フレーム kW		電氣的耐久性		交換基準		
				交流 Nr[万回]	直流 Nr[万回]	回路	部品	開閉回数[万回]
S-N35(CX) S-T35				200	50	電動機(交)	5	200
S-N50				200	50	電動機(交)	5	200
SR-N4 SR-N8				300	50	ブレーキ(直)	BKC	50
				300	50	ブレーキ(交)	80	300
				300	50	電動機(交)	IK	300
H3CR-A	○			200	-	ブレーキ(交)	BKT	200

◎ES202 A,A+J,AV 第1世代/第2世代(超高揚程)

型番	タイマ リレー	接触器 フレーム kW		電氣的耐久性		交換基準					
				交流 Nr[万回]	直流 Nr[万回]	回路	部品	電動機 kW	DU 数	開閉回数[万回] (自動運転なし)	開閉回数[万回] (自動運転あり)
S-K65		200V	15	100	50	電動機(交)	80-1	5.5	2	2.7	76.2
				100	50	電動機(交)	80-2	3.7	3	2.2	65.6
				100(50)	50(50)	ブレーキ(直)	80-1,80-2	-	-	50	50
SR-K8XA				500	50	ブレーキ(直)	BRS,FBK	-	-	50	50
				500	50	ブレーキ(交)	80P	-	-	500	500

※電氣的耐久性の括弧内は補助接点使用時の値

◎ES203 A,A+J,AV 第1世代,第2世代(超高揚程)

型番	タイマ リレー	接触器 フレーム kW		電氣的耐久性		交換基準		
				交流 Nr[万回]	直流 Nr[万回]	回路	部品	開閉回数[万回]
SR-T9				300	50	ブレーキ(交)	FBK,80,80P	300
				300	50	ブレーキ(直)	BKC	50
H3CR-A	○			200	-	ブレーキ(交)	BKT	200

◎ES206 中間駆動(SVFCM)

型番	タイマ リレー	接触器 フレーム kW		電氣的耐久性		交換基準		
				交流 Nr[万回]	直流 Nr[万回]	回路	部品	開閉回数[万回]
SRD-T5				300	50	ブレーキ(直)	D5	50

◎ES207 J形第1世代(ポールチェンジ)

型番	タイマ リレー	接触器 フレーム kW		電氣的耐久性		機械的耐久性 [万回]	交換基準		
				交流 Nr[万回]	直流 Nr[万回]		回路	部品	開閉回数[万回]
SR-K8XA				500	50	-	ブレーキ(直)	BKCA	50
				500	50	-	ブレーキ(交)	80	500
SR-N8				300	50	-	ブレーキ(直)	BKCA	50
SR-T9				300	50	-	ブレーキ(交)	80	300
SRD-K4KH				500	50	-	ブレーキ(交)	BKC	500
SRS-N	○			-	-	5000	ブレーキ(直)	BKT	5000
H3CR-A	○			-	-	2000	ブレーキ(直)	BKT	2000

◎ES208 A,A+J,AV クラスタ A

型番	タイマ リレー	接触器 フレーム kW		電氣的耐久性		交換基準					
				交流 Nr[万回]	直流 Nr[万回]	回路	部品	電動機 kW	DU 数	開閉回数[万回] (自動運転なし)	開閉回数[万回] (自動運転あり)
S-N35(CX)		400V	15	200	50	電動機(交)	80	7.5,5.5	1,1	3.9	109.1
				200(50)	50(50)	ブレーキ(直)	80	-	-	50	50
SR-N8				300	50	ブレーキ(直)	FBK,BKC	-	-	50	50
SRS-N	○			50	-	ブレーキ(交)	BKT	-	-	50	50

※電氣的耐久性の括弧内は補助接点使用時の値

4-2-1-3 交換基準 回数

③エスカレーター、トラベーター、スパイラルエスカレーター

接点の目視確認ができないときは、開閉回数が以下の交換基準に到達した場合、要是正とする。なお以下の交換基準は4-3-2項②に基づき算出した値である。一部の接触器はモーターや動作頻度により値が変動するため、4-3-2項②の計算条件と実態が明らかに異なる場合には再計算すること。また表に記載のない部品がある場合、本項の最後に記載の別表1「エスカレーター交換基準」を参照し、部品型番に応じて計算すること。

※4-2-1-1項で同じ枠に複数の機種が記載されている場合、最も数字の小さい機種に対応する表を参照すること。

・回路名の(交):交流時 (直):直流時

◎ES209 A,A+J,AV 形第3世代(超高揚程オートトランス)

型番	タイマ リレー	接触器 フレーム kW	電氣的耐久性		交換基準		
			交流 Nr[万回]	直流 Nr[万回]	回路	部品	開閉回数[万回]
SR-T9			300	50	ブレーキ(直)	BKCA	50
			300	50	ブレーキ(交)	FBK,80,80P,BKC	300
H3CR-A	○		200	-	ブレーキ(交)	BKT	200

別表 1. エスカレーター交換基準

型番	タイマ リレー	接触器 フレーム kW		電氣的耐久性		機械的耐久性 [万回]
				交流 Nr[万回]	直流 [万回]	
S 型	S-A21	200V	4	100(50)	50(50)	
		400V	7.5	100(50)	50(50)	
	S-A25	200V	5.5	100(50)	50(50)	
		400V	11	100(50)	50(50)	
	S-A35	200V	7.5	100(50)	50(50)	
		400V	15	100(50)	50(50)	
	S-A50	200V	11	100(50)	50(50)	
		400V	22	100(50)	50(50)	
	S-A60	200V	15	100(50)	50(50)	
		400V	30	100(50)	50(50)	
	S-A65	200V	15	100(50)	50(50)	
		400V	30	100(50)	50(50)	
	S-K21	200V	4	100(50)	50(50)	
		400V	7.5	100(50)	50(50)	
	S-K25	200V	5.5	100(50)	50(50)	
		400V	11	100(50)	50(50)	
	S-K35	200V	7.5	100(50)	50(50)	
		400V	15	100(50)	50(50)	
	S-K50	200V	11	100(50)	50(50)	
		400V	22	100(50)	50(50)	
	S-K65	200V	15	100(50)	50(50)	
		400V	30	100(50)	50(50)	
	S-K95	200V	22	100(50)	50(50)	
		400V	45	100(50)	50(50)	
	S-N21(CX) S-T21	200V	4	200(50)	50(50)	
		400V	7.5	200(50)	50(50)	
	S-N25(CX) S-T25	200V	5.5	200(50)	50(50)	
		400V	11	200(50)	50(50)	
	S-N35(CX) S-T35	200V	7.5	200(50)	50(50)	
		400V	15	200(50)	50(50)	
S-N50	200V	11	200(50)	50(50)		
	400V	22	200(50)	50(50)		
S-N65 S-T65	200V	15	200(50)	50(50)		
	400V	30	200(50)	50(50)		
S-N80	200V	19	100(50)	50(50)		
	400V	37	100(50)	50(50)		
S-T100	200V	22	100(50)	50(50)		
	400V	45	100(50)	50(50)		
MR 型	MR-5	-	-	500	-	
SR 型	SR-8	-	-	500	50	
	SR-40	-	-	500	50	
	SR-80	-	-	500	50	
	SR-K8XA	-	-	500	50	
	SR-N4	-	-	300	50	
	SR-N8	-	-	300	50	
	SR-T5	-	-	300	50	
	SR-T9	-	-	300	50	
SRD 型	SRD-40	-	-	500	50	
	SRD-K4KH	-	-	500	50	
	SRD-N4	-	-	300	50	
	SRD-T5	-	-	300	50	
SM 型	SM-01	○	-	100	-	
SRS 型	SRS-N	○	-	50	-	5000
SRT 型	SRT-F	○	-	100	-	
	SRT-NF	○	-	50	-	
H3CR 型	H3CR-A	○	-	200	-	2000
	H3CR-H8L	○	-	200	-	
MY 型	MY-N		-	80	-	

※電氣的耐久性の括弧内は補助接点使用時の値

4-2-1-4 交換基準 回数(特定のエレベーター)

①ロープ式高速系エレベーター

接点の確認が可能な場合であっても開閉回数が交換基準に到達した場合、要正とする

←制御盤名板を確認してください

対象機種	VFCM
対象接触器	#5

Aシリーズ 接触器型番(フレーム)		開閉耐久性[万回]	使用回路	交換基準 開閉回数[万回]	例)起動回数 2000 回/日の 場合の交換周期
		機械的			
非可逆式	SD-A150	1000	電動機主回路	1000	13.7 年
Kシリーズ 接触器型番(フレーム)		開閉耐久性[万回]	使用回路	交換基準 開閉回数[万回]	例)起動回数 2000 回/日の 場合の交換周期
		機械的			
非可逆式	SD-K150	500	電動機主回路	500	6.8 年
Nシリーズ 接触器型番(フレーム)		開閉耐久性[万回]	使用回路	交換基準 開閉回数[万回]	例)起動回数 2000 回/日の 場合の交換周期
		機械的			
非可逆式	SD-N150	500	電動機主回路	500	6.8 年

対象機種	VFMW・VFMWA・VFDH
対象接触器	#5

←制御盤名板を確認してください

Kシリーズ 接触器型番(フレーム)		開閉耐久性[万回]	使用回路	交換基準 開閉回数[万回]	例)起動回数 2000 回/日の 場合の交換周期
		機械的			
非可逆式	SD-K65	1000	電動機主回路	1000	13.7 年
	SD-K95	500	電動機主回路	500	6.8 年
	SD-K125	500	電動機主回路	500	6.8 年
	SD-K150	500	電動機主回路	500	6.8 年
	SD-K220	500	電動機主回路	500	6.8 年
	SD-K400	500	電動機主回路	500	6.8 年
Nシリーズ 接触器型番(フレーム)		開閉耐久性[万回]	使用回路	交換基準 開閉回数[万回]	例)起動回数 2000 回/日の 場合の交換周期
		機械的			
非可逆式	SD-N65	500	電動機主回路	500	6.8 年
	SD-N95	500	電動機主回路	500	6.8 年
	SD-N125	500	電動機主回路	500	6.8 年
	SD-N150	500	電動機主回路	500	6.8 年
	SD-N220	500	電動機主回路	500	6.8 年
	SD-N400	500	電動機主回路	500	6.8 年
	SD-N600	500	電動機主回路	500	6.8 年
SD-N800	500	電動機主回路	500	6.8 年	
Tシリーズ 接触器型番(フレーム)		開閉耐久性[万回]	使用回路	交換基準 開閉回数[万回]	例)起動回数 2000 回/日の 場合の交換周期
		機械的			
非可逆式	SD-T65	500	電動機主回路	500	6.8 年
	SD-T100	500	電動機主回路	500	6.8 年

4-2-1-4 交換基準 回数(特定のエレベーター)

②ロープ式エレベーター

制御盤のレイアウト等により、接点の目視確認ができないときは、以下の交換基準に到達した場合、要是正とする

対象機種	ACEE-2・ACEE-2A・ACEE-2B	←制御盤名板を確認してください
対象接触器	(#3)-#4・#4B-#8	

Aシリーズ 接触器型番(フレーム)	開閉耐久性[万回]		使用回路	交換基準 開閉回数[万回]	例)起動回数 1000 回/日の 場合の交換周期
	機械的				
可逆式	SD-2×A35	1000	電動機主回路	1000	27.4 年
	SD-2×A50	1000	電動機主回路	1000	27.4 年
	SD-2×A65	1000	電動機主回路	1000	27.4 年

Kシリーズ 接触器型番(フレーム)	開閉耐久性[万回]		使用回路	交換基準 開閉回数[万回]	例)起動回数 1000 回/日の 場合の交換周期
	機械的				
可逆式	SD-2×K35	1000	電動機主回路	1000	27.4 年
	SD-2×K50	1000	電動機主回路	1000	27.4 年
	SD-2×K65	1000	電動機主回路	1000	27.4 年

Nシリーズ 接触器型番(フレーム)	開閉耐久性[万回]		使用回路	交換基準 開閉回数[万回]	例)起動回数 1000 回/日の 場合の交換周期
	機械的				
可逆式	SD-2×N35	1000	電動機主回路	1000	27.4 年
	SD-2×N50	500	電動機主回路	500	13.7 年
	SD-2×N65	500	電動機主回路	500	13.7 年

Tシリーズ 接触器型番(フレーム)	開閉耐久性[万回]		使用回路	交換基準 開閉回数[万回]	例)起動回数 1000 回/日の 場合の交換周期
	機械的				
可逆式	SD-2×T35	1000	電動機主回路	1000	27.4 年
	SD-2×T50	1000	電動機主回路	1000	27.4 年
	SD-2×T65	500	電動機主回路	500	13.7 年

対象機種	ACEE-3・AC-E3LE	←制御盤名板を確認してください
対象接触器	#1・#2・#4・#8	

Aシリーズ 接触器型番(フレーム)	開閉耐久性[万回]		使用回路	交換基準 開閉回数[万回]	例)起動回数 1000 回/日の 場合の交換周期
	機械的				
非可逆式	SD-A21	1000	主回路・ブレーキ	1000	#1・#2 54.8 年
	SD-A35	1000	主回路・ブレーキ	1000	#4・#8 27.4 年

Kシリーズ 接触器型番(フレーム)	開閉耐久性[万回]		使用回路	交換基準 開閉回数[万回]	例)起動回数 1000 回/日の 場合の交換周期
	機械的				
非可逆式	SD-K21	1000	主回路・ブレーキ	1000	#1・#2 54.8 年
	SD-K35	1000	主回路・ブレーキ	1000	#4・#8 27.4 年
可逆式	SD-2×K35	1000	主回路・ブレーキ	1000	

Nシリーズ 接触器型番(フレーム)	開閉耐久性[万回]		使用回路	交換基準 開閉回数[万回]	例)起動回数 1000 回/日の 場合の交換周期
	機械的				
非可逆式	SD-N21	1000	主回路・ブレーキ	1000	#1・#2 54.8 年
	SD-N35	1000	主回路・ブレーキ	1000	#4・#8 27.4 年
可逆式	SD-2×N35	1000	主回路・ブレーキ	1000	

Tシリーズ 接触器型番(フレーム)	開閉耐久性[万回]		使用回路	交換基準 開閉回数[万回]	例)起動回数 1000 回/日の 場合の交換周期
	機械的				
非可逆式	SD-T21	1000	主回路・ブレーキ	1000	#1・#2 54.8 年
	SD-T35	1000	主回路・ブレーキ	1000	#4・#8 27.4 年
可逆式	SD-2×T35	1000	主回路・ブレーキ	1000	

4-2-1-5 検査基準 接点が目視できる場合

B 型/BA 型電磁接触器 その 1

接点の摩耗状態(良否を確認)					
確認部位	内容	方法	良否判定基準	交換部品	備考
主接点	接点摩耗の有無	目視にて確認する。 (確認の際は必ずアークシュートを取り外すこと。)	<p>■交換</p> 固定接点が[2mm 以上]摩耗していないこと。(図3:A部) ※A部の凸部が無くなるまで使用可[2mm]	固定接点 可動接点 シャントリード取付ビス スプリングワッシャー	部品交換後の接点接触面積は 80%を確保すること。 部品交換後は補助接点の手入れを実施すること。 【次回点検時までの留意点】 接点の摩耗が点検時点で基準内であっても、次回確認までに基準外れとなることが予想出来る場合は、その時点で接点取替等の処置を行うこと。
可動部の状態(良否を確認)					
確認部位	内容	方法	良否判定基準	交換部品	備考
主接点	接点荒れの有無	目視にて確認する。 (確認の際は必ずアークシュートを取り外すこと。)	<p>■交換</p> 異常な荒れ(クレーター等)が無いこと。 (図2:イメージ図)	固定接点 可動接点 シャントリード取付ビス スプリングワッシャー	部品交換後の接点接触面積は 80%を確保すること。 部品交換後は補助接点の手入れを実施すること。 【次回点検時までの留意点】接点の摩耗が点検時点で基準内であっても、次回確認までに基準外れとなることが予想出来る場合は、その時点で接点取替等の処置を行うこと。
	接点フォローアップ量	接触器を手でP.U.させ、アーマチャとコアが接触した状態で、フィンガーボードと可動接点の間隙寸法を測定する。	<p>■交換</p> フォローアップ量が[0.6mm 以下]でないこと。(図4:B部)	固定接点 可動接点 シャントリード取付ビス スプリングワッシャー	
	接点同時接触性の確認	接触器を手でP.U.させ、可動接点が同時に固定接点に接触しているか確認する。	<p>□調整</p> [0.5mm]の範囲内で同時接触すること。		【補足】1 極が丁度接触したとき、他極の固定、可動接点間の隙間が 0.5mm 以内のこと。 合わせて、固定接点と可動接点の面と面が正しく面しているか確認する。 【調整方法】固定接点を仮締めして、可動接点を接触させた状態で、一方の可動接点を軽くたたいて調整する。
アークシュート	損耗、汚損状態の確認	目視にて確認する。	<p>□調整</p> アークホーンにスラッジが大量に付着していないこと。		【調整方法】スラッジが付着している場合は、削り粉の飛散に注意し、ヤスリにて除去する。
全体	摩耗粉の有無	目視にて確認する。	<p>□調整</p> 著しく摩耗粉が堆積していないこと。		【調整方法】摩耗粉の飛散に注意すること。(ブロー等は使用しない)
補助接点	接点荒れ、摩耗の有無	目視にて確認する。	<p>□調整</p> 接点の荒れ、接触面に転移が無いこと。(図2:イメージ図) <p>■交換</p> 可動、固定接点の摩耗が[0.6 mm 以上]でないこと。 可動接点のピンの摩耗が直径の[50%以上]でないこと。 キャップワッシャの左右のガタが[0.3mm 以上]でないこと。	可動接点 固定接点	【調整方法】接点に転移がある時は、凸部だけ接点ヤスリにて削ること。尚、接点ヤスリにて手入れ後、4 号接点ミガキにて仕上げを実施すること。その後、可能接点を固定接点に押し付け左右に 5~6 回摺動させる。 ※サンドクロス、ウエス、ケミクロス等を使用しないこと。 ※油のついた手で接点に触れないこと。
	接点フォローアップ量	接触器を手でP.U.させ可動接点とフィンガーボードとの間隙寸法を測定する。	<p>□調整</p> フォローアップ量が [1.0mm ~ 2.0mm]を満足していること。(図5:C部)	可動接点	【調整方法】 (図6参照)b 部を曲げて行う。この時、a 部は手で押さえておく。尚、絶対に可動接点を曲げて調整を行ってはならない。
	接点間隙寸法	接触器を手でP.U.させ可動接点とフィンガーボードとの間隙寸法を測定する。	<p>□調整</p> 接点間隔(接点が開いている時)が基準値を満足していること。 ・上部メイク B10,B11 型:約 5mm B20,B30 型:約 4mm ・下部メイク、ブレイク:約 4mm	アーマチャー式	【調整方法】 (図6参照)b 部を曲げて行う。この時、a 部は手で押さえておく。尚、絶対に可動接点を曲げて調整を行ってはならない。 B10 型:メイク主接点が 1 個、ブレイク主接点が 0 個 B11 型:メイク主接点が 1 個、ブレイク主接点が 1 個 B20 型:メイク主接点が 2 個、ブレイク主接点が 0 個 B30 型:メイク主接点が 3 個、ブレイク主接点が 0 個
	接点同時接触性の確認	接触器を手でP.U.させ可動接点の各々2 接点が固定側に同時接触しているか確認する。	<p>□調整</p> 2 接点が[0.1mm]の範囲内で接触していること。		【調整方法】 (図6参照)b 部を曲げて行う。この時、a 部は手で押さえておく。尚、絶対に可動接点を曲げて調整を行ってはならない。

B型/BA型電磁接触器 その2

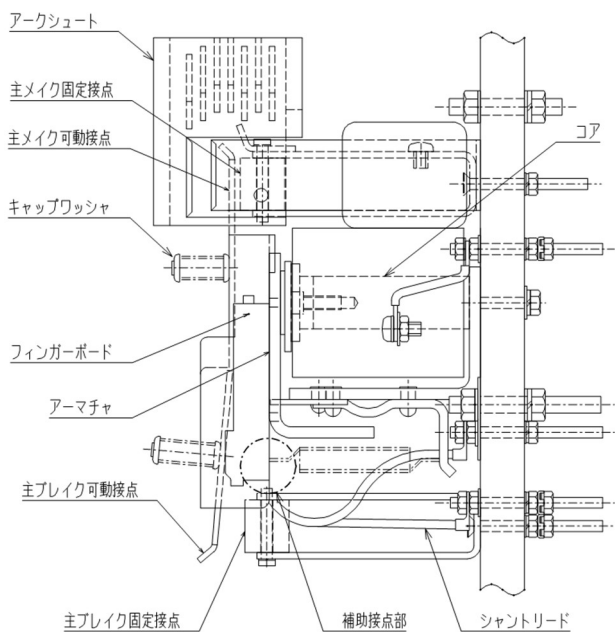


図1:全体図

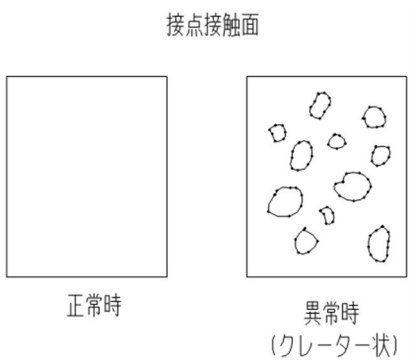


図2:接点状態

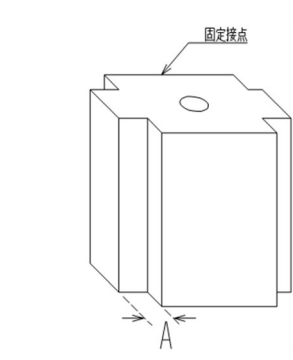


図3:固定接点

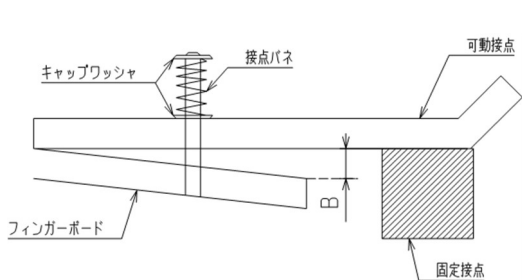


図4:フォローアップ量

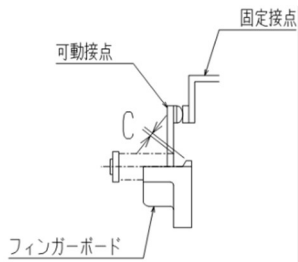


図5:フォローアップ量

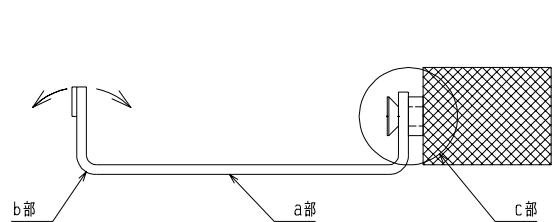


図6:補助固定接点

4-2-1-5 検査基準 接点が目視できる場合

DEA/DEB 型電磁接触器 その1

接点の摩耗状態(良否を確認)					
確認部位	内容	方法	良否判定基準	交換部品	備考
主接点	コンタクトチップの摩耗	目視にて確認する	<p>【交換】図2のような異常な荒れ(クレーター等)が無いこと。</p> <p>【交換】段付き摩耗した時→削るもしくは交換</p>	コンタクトチップ 固定接点 キャップワッシャー コンタクトフィンガー 通しボルト	部品交換後の接点接触面積は80%を確保すること。 部品交換後は補助接点の手入れを実施すること。 【次回点検時までの留意点】 接点の摩耗が点検時点で基準内であっても、次回確認までに基準外れとなることが予想出来る場合は、その時点で接点取替等の処置を行うこと。
可動部の状態(良否を確認)					
確認部位	内容	方法	良否判定基準	交換部品	備考
主接点	接点荒れ、摩耗の有無	目視にて確認する	<p>■交換 異常な荒れ(クレーター等)が無いこと。(図2:イメージ図)</p> <p>■交換 段付き摩耗がないこと。 段付き摩耗発生時は削るもしくは交換すること。</p>	コンタクトチップ 固定接点 キャップワッシャー コンタクトフィンガー 通しボルト	部品交換後の接点接触面積は80%を確保すること。 部品交換後は補助接点の手入れを実施すること。 【次回点検時までの留意点】 接点の摩耗が点検時点で基準内であっても、次回確認までに基準外れとなることが予想出来る場合は、その時点で接点取替等の処置を行うこと。
	コンタクトチップの摩耗	目視にて確認する	<p>■交換 コンタクトチップとアークホーン間隙が[1.0mm以上]であること。(図3:A部)</p> <p>□調整 コンタクトチップとアークシールドの間隙が[1.0mm以上]であること。(図7:D部)</p>	コンタクトチップ 固定接点 キャップワッシャー コンタクトフィンガー 通しボルト	【調整方法】 取替後は接触面積確保の為、固定接点を仮締めして、可動接点を接触させた状態で、一方の可動接点を軽くたたいて調整する。
	接点フォローアップ量	接触器を手でP.U.させ、コアに接触した状態でのフィンガーボードの先端とコンタクトフィンガーの間隙寸法を測定する。	<p>□調整 フォローアップ量が[1.0~5.5mm]を満足していること。(図4:B部)</p>	コンタクトチップ 固定接点 キャップワッシャー コンタクトフィンガー 通しボルト	【調整方法】 固定接点を前後に動かし調整する。 【調整方法】 取替後のフォローアップ量の調整は、固定接点の位置を最後方(どんづげ)に設定し、実施する。その際、[5±0.5mm]の寸法が取れない場合、ライナーの追加・抜き取りにて調整する。
	接点同時接触性の確認	アーマチャを手でP.U.させ可動接点が同時に固定接点に接触しているか確認する。	<p>□調整 1mmの範囲内で同時接触すること。</p>		【調整方法】 固定接点を仮締めし、可動接点を接触させた状態で、一方の固定接点を軽くたたいて調整する。
全体	摩耗粉の有無	目視にて確認する。	<p>□調整 著しく摩耗粉が堆積していないこと。</p>		【調整方法】 摩耗粉の飛散に注意すること。(ブロアー等は使用しないこと。)
補助接点	接点荒れ、摩耗の有無	目視にて確認する。	<p>□調整 接点の荒れ、接触面に転移が無いこと。(図2:イメージ図)</p> <p>■交換 可動、固定接点の摩耗が[0.6mm以上]でないこと。 可動接点のピンの摩耗が直径の[50%以上]でないこと。 キャップワッシャーの左右のガタが[0.3mm以上]でないこと。</p>	可動接点 固定接点	【調整方法】 接点に転移がある時は、凸部だけ接点ヤスリにて削ること。尚、接点ヤスリにて手入れ後4号接点ミガキにて仕上げを実施すること。その後、可能接点を固定接点に押し付け左右に5~6回摺動させる。 ※サンドクロス、ウエス、ケミクロス等を使用しないこと。 ※油のついた手で接点に触れないこと。
	接点フォローアップ量	接触器を手でP.U.させ可動接点とフィンガーボードとの間隙寸法を測定する。	<p>□調整 フォローアップ量が[1.2±0.2mm]を満足していること。(図5:C部)</p>	可動接点	【調整方法】 (図6参照)b部を曲げて行う。この時、a部は手で押さえておく。尚、絶対に可動接点を曲げて調整を行ってはならない。
	接点同時接触性の確認	接触器を手でP.U.させ可動接点の各々2接点が固定側に同時接触しているか確認する。	<p>□調整 2接点が[0.1mm]の範囲内で接触していること。</p>		【調整方法】 (図6参照)b部を曲げて行う。この時、a部は手で押さえておく。尚、絶対に可動接点を曲げて調整を行ってはならない。

DEA/DEB 型電磁接触器 その2

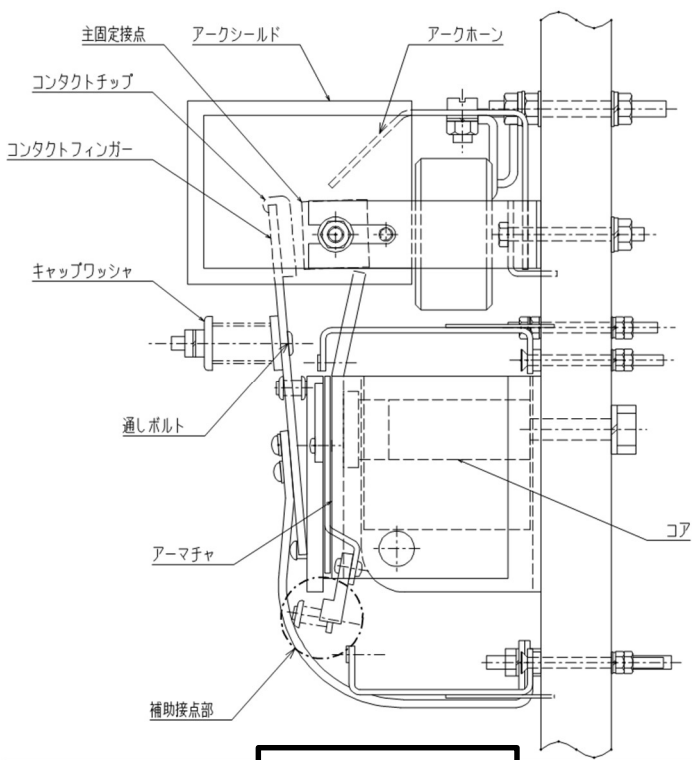


図1:全体図

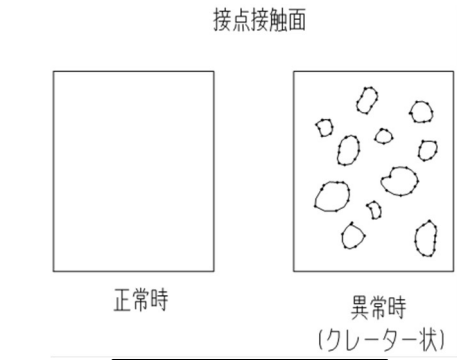


図2:接点状態

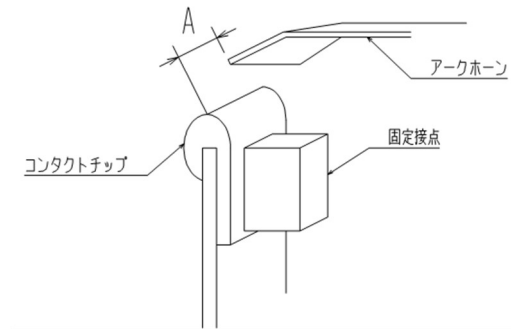


図3:固定接点

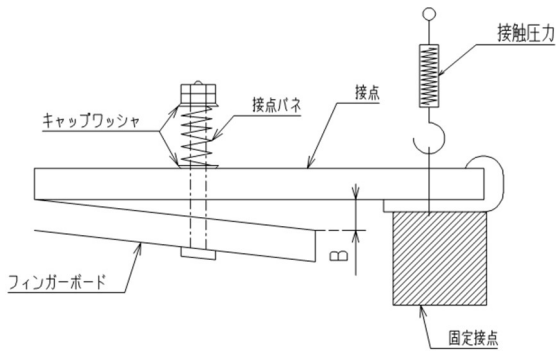


図4:フォローアップ量

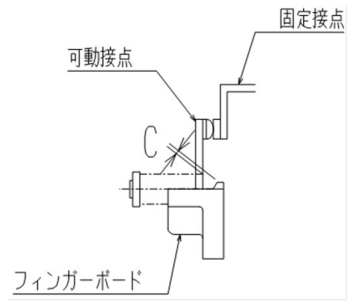


図5:フォローアップ量

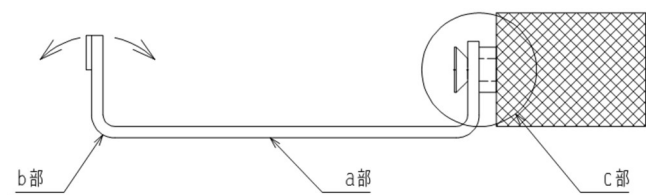


図6:補助固定接点

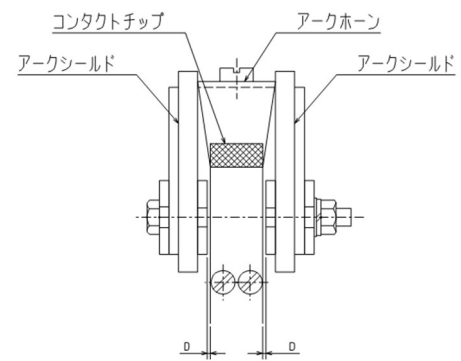


図7:接点位置調整

4-2-1-5 検査基準 接点が目視できる場合

DEC 型電磁接触器 その1

接点の摩耗状態(良否を確認)					
確認部位	内容	方法	良否判定基準	交換部品	備考
主接点	接点荒れ、摩耗の有無	目視にて確認する	■交換 可動接点の厚みが[2mm以下]でないこと。(図3)	可動接点 固定接点	部品交換後の接点接触面積は 80%を確保すること。 部品交換後は補助接点の手入れを実施すること。 【次回点検時までの留意点】 接点の摩耗が点検時点で基準内であっても、次回確認までに基準外れとなることが予想出来る場合は、その時点で接点取替等の処置を行うこと。
可動部の状態(良否を確認)					
確認部位	内容	方法	良否判定基準	交換部品	備考
主接点	接点荒れの有無	目視にて確認する。	<input type="checkbox"/> 調整 異常な荒れ(クレーター等)が無いこと。(図2:イメージ図)	可動接点 固定接点	部品交換後の接点接触面積は 80%を確保すること。 部品交換後は補助接点の手入れを実施すること。 【次回点検時までの留意点】 接点の摩耗が点検時点で基準内であっても、次回確認までに基準外れとなることが予想出来る場合は、その時点で接点取替等の処置を行うこと。
	接点フォローアップ量	アーマチャを手で P.U.し、コアに接触した状態で、フォローアップ量を確認する。	<input type="checkbox"/> 調整 フォローアップ量が基準値内であること。 ・基準値 2.5±0.3mm (三極の場合、中央極は 2.8±0.3mm) ■交換 フォローアップの調整代が無くなった時[0.8mm以下]の場合交換)	可動接点 固定接点	【調整方法】 カタツムリ状の調整金を使用して、規定フォローアップ量(P.U.時、可動接点背面がフィンガーボード左側の突起上面と一致)となる様固定接点の位置を調整する。 ※フォローアップ量:0.8mm~2.8mm
	接点同時接触性の確認	アーマチャを手で P.U.させ可動接点が同時に固定接点に接触しているか確認する。	<input type="checkbox"/> 調整 [0.5mm]の範囲内で同時接触すること。		【調整方法】 可動接点を接触させた状態で、カタツムリ状の調整金を回転させ、固定接点の位置を調整する。
アークホーン	損耗、汚損状態の確認	目視にて確認する。	<input type="checkbox"/> 調整 アークホーンが傾いていないこと。 アークホーンにスラッジが大量に付着していないこと。 固定接点側面とアークシュートの間隙が[2.0mm 以上]あること。		【調整方法】 ・傾いている場合は、調整金を緩めて調整する。調整後は片当たり、フォローアップを確認すること。 ・スラッジが付着している場合は、削り粉の飛散に注意し、ヤスリにて除去する。 ・アークシュートが傾いている場合は、手直しすること。
全体	摩耗粉の有無	目視にて確認する。	<input type="checkbox"/> 調整 著しく摩耗粉が堆積していないこと。		【調整方法】 摩耗粉の飛散に注意すること。 (ブロアー等は使用しないこと。)
補助接点	接点荒れ、摩耗の有無	目視にて確認する。	<input type="checkbox"/> 調整 著しく摩耗粉が堆積していないこと。	可動接点 固定接点	【調整方法】接点に転移がある時は、凸部だけ接点ヤスリにて削ること。尚、接点ヤスリにて手入れ後 4号接点ミガキにて仕上げを実施すること。その後、可能接点を固定接点に押し付け左右に 5~6 回摺動させる。 ※サンドクロス、ウエス、ケミクロス等を使用しないこと。 ※油のついた手で接点に触れないこと。
	接点フォローアップ量	接触器を手で P.U.させ可動接点とフィンガーボードとの間隙寸法を測定する。	<input type="checkbox"/> 調整 接点の荒れ、接触面に転移が無いこと。(図2:イメージ図) ■交換 可動、固定接点の摩耗が[0.6 mm 以上]でないこと。 可動接点のピンの摩耗が直径の[50%以上]でないこと。 キャップワッシャの左右のガタが[0.3mm 以上]でないこと。	可動接点	【調整方法】 (図5参照)b部を曲げて行う。この時、A 部は手で押さえておく。尚、絶対に可動接点を曲げて調整を行ってはならない。
	接点間隙寸法	1. アーマチャ D.O.状態で補助接点の間隙を測定する。 2. アーマチャを手で P.U.させて、主メイク接点が接触した時の補助接点の間隙を測定する。	<input type="checkbox"/> 調整 フォローアップ量が下記の範囲を満足していること。(図4:B部) ・メイク:1.2±0.2mm ・ブレイク:2.0±0.2mm	アーマチャ式	【調整方法】 (図5参照)b 部を曲げて行う。この時、a 部は手で押さえておく。尚、絶対に可動接点を曲げて調整を行ってはならない。
	接点同時接触性の確認	接触器を手で P.U.させ可動接点の各々2接点が固定側に同時に接触しているか確認する。	<input type="checkbox"/> 調整 間隙寸法が下記の範囲を満足していること ・メイク:5mm ・ブレイク:3.9mm		【調整方法】 (図5参照)b 部を曲げて行う。この時、a 部を動かさない様に押さえておくこと。尚、絶対に可動接点を曲げて調整を行ってはならない。

DEC 型電磁接触器 その2

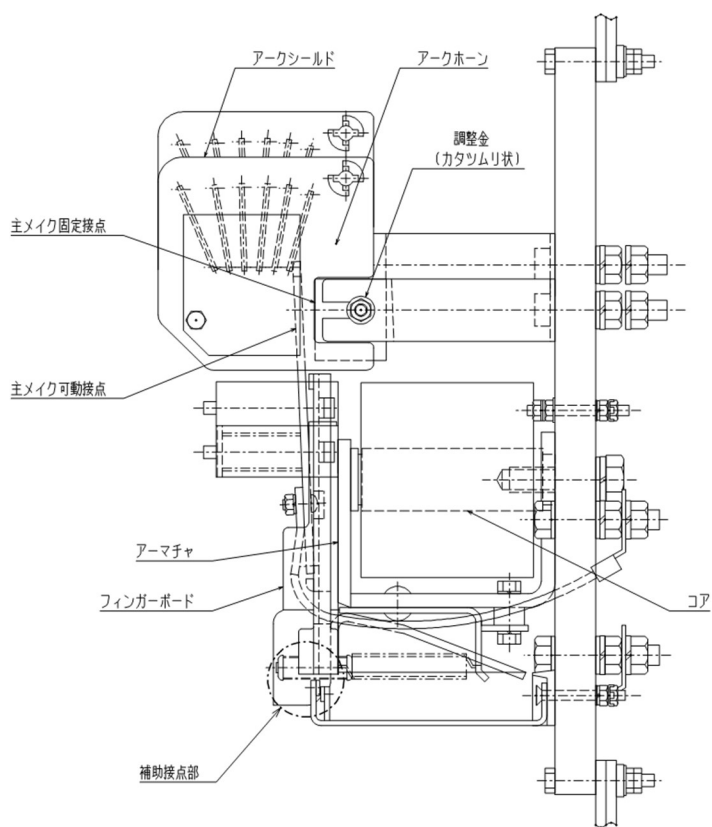
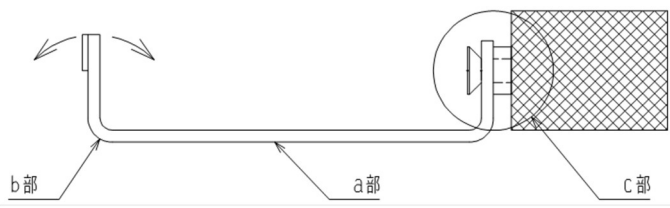
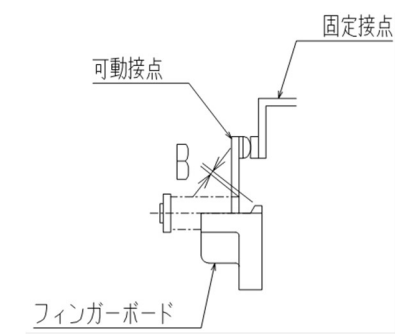
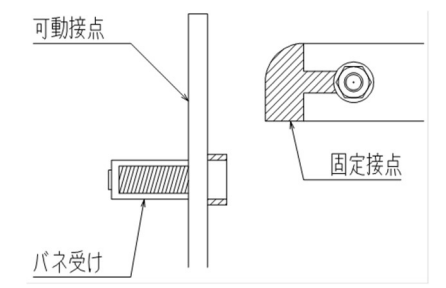
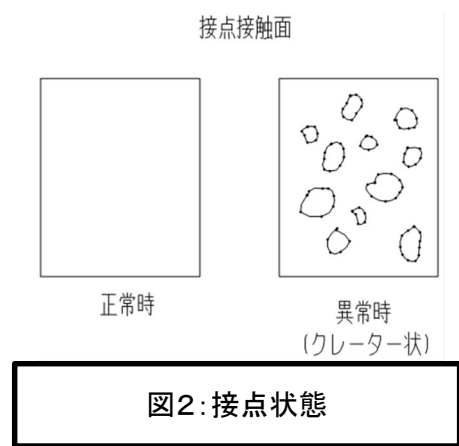
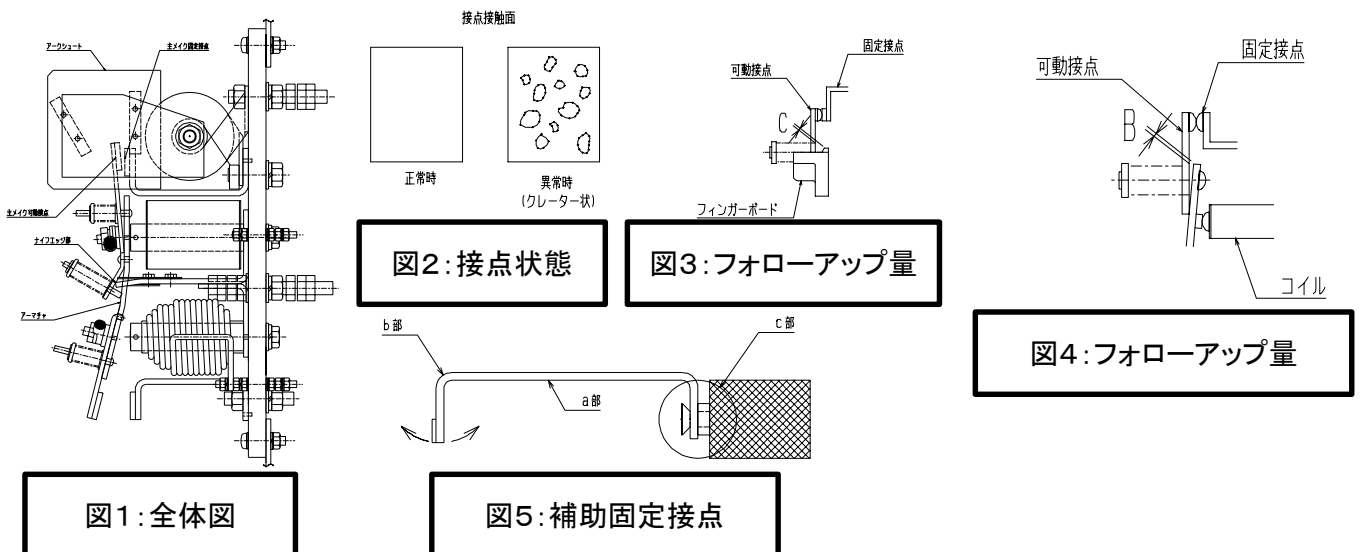


図1:全体図



A-7 型電磁接触器

可動部の状態(良否を確認)					
確認部位	内容	方法	良否判定基準	交換部品	備考
主接点	接点荒れの有無	アークホーンを上方に約 90 度回転し、目視にて確認する。	□調整 異常な荒れ(クレーター等)が無いこと。 (図2:イメージ図)		【調整方法】 異常な荒れが発生している場合、ヤスリにて曲面を考慮しながら手入れをする。
	可動接点の変形・摩耗	可動接点のナイフエッジ部でアーマチャと可動接点の間隙を確認する。	■交換 反りが発生していないこと。	可動接点	
	接点フォローアップ量	アーマチャを手で P.U.、又は、D.O.させて、アーマチャと可動接点の間隙を測定する。	■交換 フォローアップ量がメイク、ブレイク共に[3~4 mm]であること。 (図3:B部)	可動接点	
	接点間隙寸法	アーマチャ D.O.状態で主メイク接点中央部での間隙を測定する。 アーマチャを手で P.U.させて、主ブレイク接点中央部での間隙を測定する。	■交換 接点間隙が[15mm 以上]あること。	一式交換	
アークシュート	損耗、汚損状態の確認	目視にて確認する。	□調整 アークシュートと接点の間隙が[1mm 以上]あること。		
全体	摩耗粉の有無	目視にて確認する。	□調整 著しく摩耗粉が堆積していないこと。		【調整方法】 摩耗粉の飛散に注意すること。 (フロア等は使用しない)
補助接点	接点荒れ摩耗の有無	目視にて確認する。	□調整 接点の荒れ、接触面に転移が無いこと。 (図2:イメージ図) ■交換 可動、固定接点の摩耗が[0.6 mm以上]でないこと。 可動接点のピンの摩耗が直径の[50%以上]でないこと。 キャップワッシャの左右のガタが[0.3mm 以上]でないこと。	可動接点 固定接点	【調整方法】 接点に転移がある時は、凸部だけ接点ヤスリにて削ること。尚、接点ヤスリにて手入れ後 4 号接点ミガキにて仕上げを実施すること。その後、可能接点を固定接点に押し付け左右に 5~6 回摺動させる。 ※サンドクロス、ウエス、ケミクロス等を使用しないこと。 ※油のついた手で接点に触れないこと。
	接点フォローアップ量	アーマチャを手で P.U.させた時のフォローアップ量を測定する。	□調整 フォローアップ量が[1.2±0.2mm]を満足していること。(図4:C部)	可動接点	【調整方法】 図5 b部を曲げて行う。この時、a 部は手で押さえしておく。尚、絶対に可動接点を曲げて調整を行ってはならない。
	接点間隙寸法	1. アーマチャ D.O.状態で補助接点の間隙を測定する。 2. アーマチャを手で P.U.させて、主メイク接点が接触した時の補助接点の間隙を測定する。	■交換 1. 接点間隙が[5mm 以上]あること。 2. 接点間隙が[1.5mm 以上]あること。	アーマチャ一式	



CRC 型電磁継電器

可動部の状態(良否を確認)					
確認部位	内容	方法	良否判定基準	交換部品	備考
主接点	接点荒れ、摩耗の有無	目視にて確認	□調整 接点の荒れ、接触面に転移が無いこと。 (図2:イメージ図) ■交換 可動、固定接点の摩耗が[0.6 mm以上]でないこと。 可動接点のピンの摩耗が直径の[50%以上]でないこと。 キャップワッシャの左右のガタが[0.3mm 以上]でないこと。	可動接点 固定接点	【調整方法】 接点に転移がある時は、凸部だけ接点ヤスリにて削ること。尚、接点ヤスリにて手入れ後 4号接点ミガキにて仕上げを実施すること。その後、可能接点を固定接点に押し付け左右に5~6回摺動させる。 ※サンドクロス、ウエス、ケミクロス等を使用しないこと。 ※油のついた手で接点に触れないこと。
	接点フォローアップ量	接触器を手でP.U.させた時のフォローアップ量を測定する。	□調整 フォローアップ量が[0.8±0.2mm]を満足していること。 (図3:B部)	可動接点 固定接点	【調整方法】 (図4参照)b部を曲げて行う。尚、絶対に可動接点を曲げて調整を行ってはならない。調整出来ない場合は交換。
	接点同時接触性の確認	接触器を手でP.U.させ可動接点の各々2接点が固定側に同時接触しているか確認する。	□調整 2接点が[0.1mm]の範囲内で接触すること。		
全体	摩耗粉の有無	目視にて確認する。	□調整 著しく摩耗粉が堆積していないこと。		【調整方法】 摩耗粉の飛散に注意すること。 (ブロー等には使用しない)

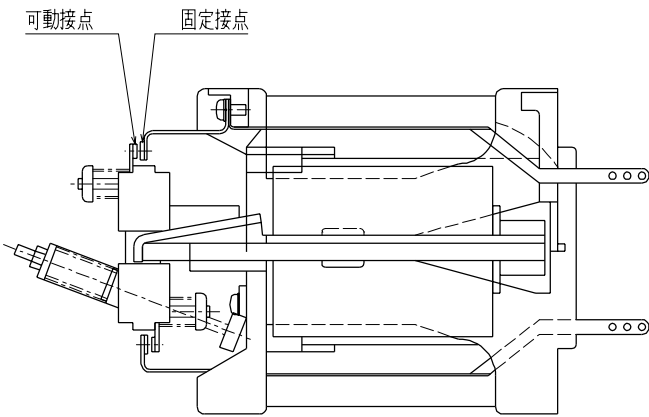


図1:全体図

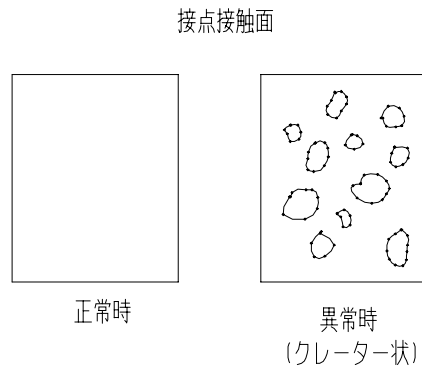


図2:接点状態

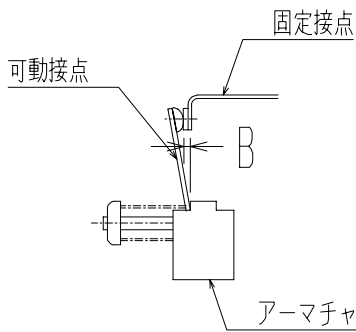


図3:フォローアップ量



図4:補助固定接点

KLC 型電磁継電器

可動部の状態(良否を確認)					
確認部位	内容	方法	良否判定基準	交換部品	備考
主接点	接点荒れの有無	目視にて確認する。	□調整 接点の荒れ、接触面に転移が無いこと。 (図2:イメージ図)		【調整方法】 接点に転移がある時は、凸部だけ接点ヤスリにて削ること。尚、接点ヤスリにて手入れ後 4号接点ミガキにて仕上げを実施すること。 ※サンドクロス、ウエス、ケミクロス等を使用しないこと。 ※金接点の場合は手入れしてはならない。
	接点間隙寸法	開いている接点の間隙寸法を測定する。	■交換 接点間隙が[0.7mm 以上]を満足していること。	一式交換	
	接点フォローアップ量	閉じている接点の可動バネと可動ガードの歯との間隙寸法を測定する。	■交換 フォローアップ量が[0.2mm 以上]を満足していること。	一式交換	
全体	摩耗粉の有無	目視にて確認する。	□調整 著しく摩耗粉が堆積していないこと。		【調整方法】 摩耗粉の飛散に注意すること。 (ブロー等は使用しない)

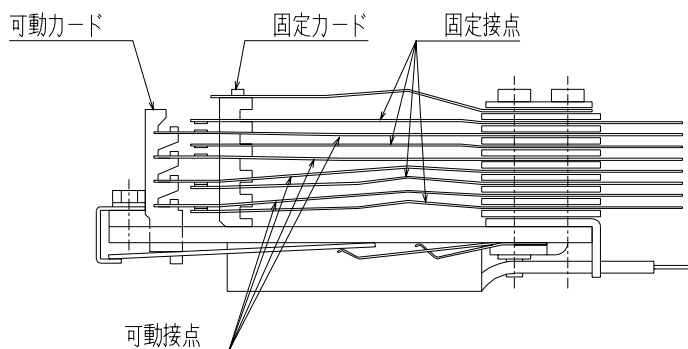


図1: 全体図

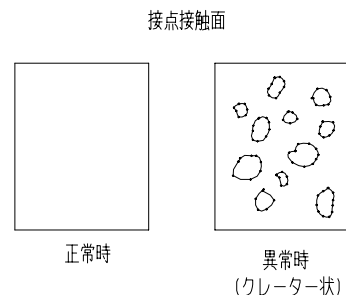


図2: 接点状態

4-2-1-5 検査基準 接点が目視できる場合

KTB/KTC 型電磁継電器

可動部の状態(良否を確認)					
確認部位	内容	方法	良否判定基準	交換部品	備考
主接点	接点荒れの有無	目視にて確認する。	□調整 接点の荒れ、接触面に転移が無いこと。 (図2:イメージ図)		【調整方法】 接点に転移がある時は、凸部だけ接点ヤスリにて削ること。尚、接点ヤスリにて手入れ後 4 号接点ミガキにて仕上げを実施すること。 ※サンドクロス、ウエス、ケミクロス等を使用しないこと。 ※金接点の場合は手入れしてはならない。
	接点間隙寸法	開いている接点の間隙寸法を測定する。	■交換 接点間隙が[0.7mm 以上]を満足していること。	一式交換	
	接点フォローアップ量	閉じている接点の可動バネと可動ガードの歯との間隙寸法を測定する。	■交換 フォローアップ量が[0.2mm 以上]を満足していること。	一式交換	
全体	摩耗粉の有無	目視にて確認する。	□調整 著しく摩耗粉が堆積していないこと。		【調整方法】 摩耗粉の飛散に注意すること。 (ブロー等は使用しない)

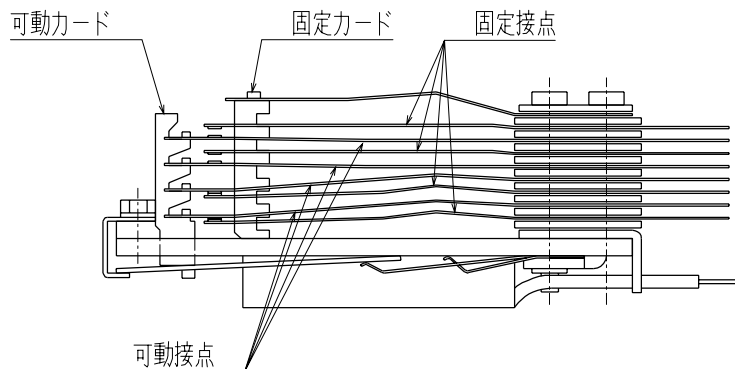
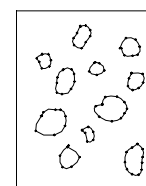


図1: 全体図

接点接触面



正常時



異常時
(クレーター状)

図2: 接点状態

4-2-1-5 検査基準 接点が目視できる場合

TC 型電磁継電器

可動部の状態(良否を確認)					
確認部位	内容	方法	良否判定基準	交換部品	備考
主接点	接点荒れ、 摩耗の有無	可動接点を取外し、目視にて確認する。	□調整 接点の荒れ、接触面に転移が無いこと。(図2:イメージ図) ■交換 可動、固定接点の摩耗が[0.6 mm以上]でないこと。 可動接点のピンの摩耗が直径の[50%以上]でないこと。 キャップワッシャの左右のガタが[0.3mm 以上]でないこと。	可動接点 固定接点	【調整方法】 接点に転移がある時は、凸部だけ接点ヤスリにて削ること。尚、接点ヤスリにて手入れ後 4 号接点ミガキにて仕上げを実施すること。その後、可能接点を固定接点に押し付け左右に5~6回摺動させる。 ※サンドクロス、ウエス、ケミクロス等を使用しないこと。 ※油のついた手で接点に触れないこと。
	接点フォローアップ量	接触器を手でP.U.させた時のフォローアップ量を測定する。	□調整 フォローアップ量が[1.2±0.2mm]を満足していること。(図3:C部)	可動接点 固定接点	【調整方法】 図4 b部を曲げて行う。この時、a部は手で押さえておく。尚、絶対に可動接点を曲げて調整を行ってはならない。
	接点同時接触性の確認	接触器を手でP.U.させ可動接点の各々2接点が固定側に同時接触しているか確認する。	□調整 2接点が0.1mmの範囲内で接触		
全体	摩耗粉の有無	目視にて確認する。	□調整 著しく摩耗粉が堆積していないこと。		【調整方法】 摩耗粉の飛散に注意すること。 (ブロー等を使用しない)

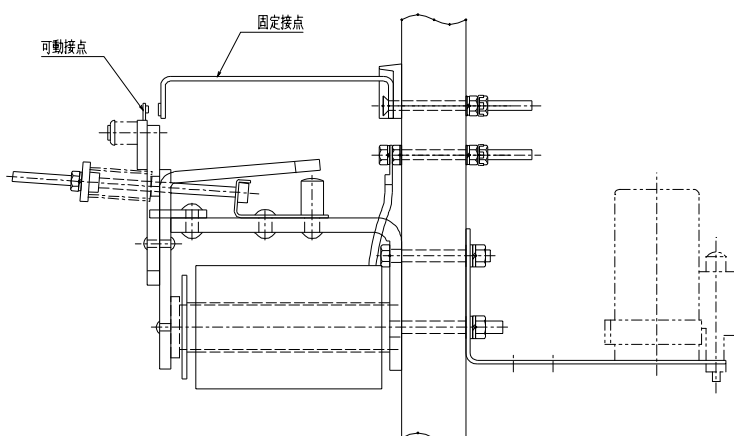


図1:全体図

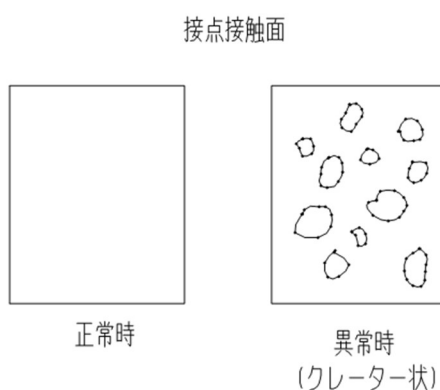


図2:接点状態

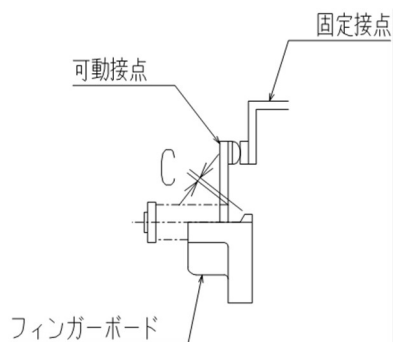


図3:フォローアップ量

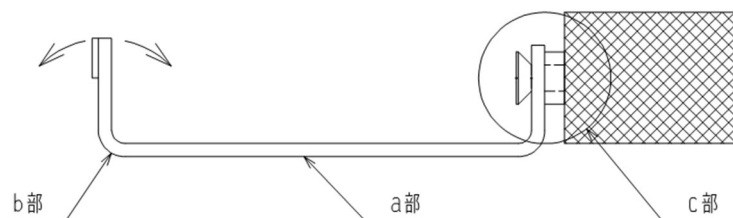


図4:補助固定接点

4-2-1-5 検査基準 接点が目視できる場合

S/SD 型電磁接触器 その1

※形名の頭文字が～型となります

接点の摩耗状態(良否を確認)					
確認部位	内容	方法	良否判定基準	交換部品	備考
主接点	接点摩耗の有無	アーカカバーを外し目視にて確認する。	■交換 図3の A 寸法がその 2 の表の値(可動厚み(mm)、固定厚み(mm))の基準値以上あること。	一式交換 ※注1	【注意】 アーカカバーを外す場合は、異物を部品内部に侵入させないこと。 ※注1:原則一式交換であるが、応急修理のための接点交換は可能である。その際は全接点交換する。
※接点の摩耗状態の代わりにオーバートラベルにて確認しても良い(Tシリーズは除く)。					
主接点	オーバートラベル	クロスバーの移動量にて測定する。	■交換 その 2 の表の値(許容オーバートラベル(mm))の基準値以上あること。(図4参照)	一式交換 ※注1	【注意】 アーカカバーを外す場合は、異物を部品内部に侵入させないこと。 ※注1:原則一式交換であるが、応急修理のための接点交換は可能である。その際は全接点交換する。
可動部の状態(良否を確認)					
確認部位	内容	方法	良否判定基準	交換部品	備考
主接点	接点荒れの有無	アーカカバーを外し目視にて確認する。	■交換 異常な荒れ(クレーター等)が無いこと。 極端な変形、めくれ、絶縁物の劣化が無いこと。(図2:イメージ図)	一式交換 ※注1	【注意】 アーカカバーを外す場合は、異物を部品内部に侵入させないこと。 ※注1:原則一式交換であるが、応急修理のための接点交換は可能である。その際は全接点交換する。
全体	摩耗粉の有無	目視にて確認する。	□調整 著しく摩耗粉が堆積していないこと。		【調整方法】 摩耗粉の飛散に注意すること。 (ブロー等は使用しないこと。)

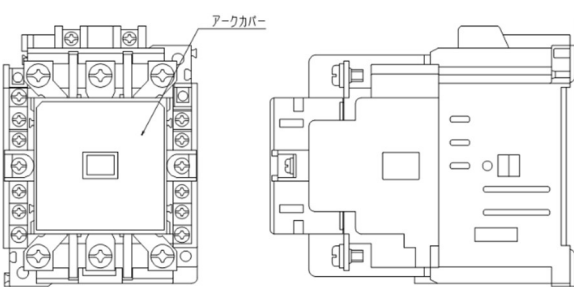


図1:全体図(例:SD-N95)

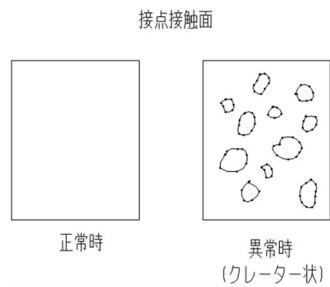


図2:接点状態

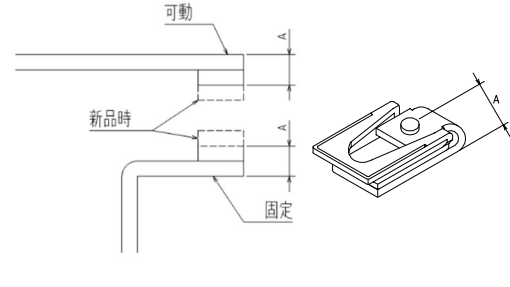


図3:接点厚み

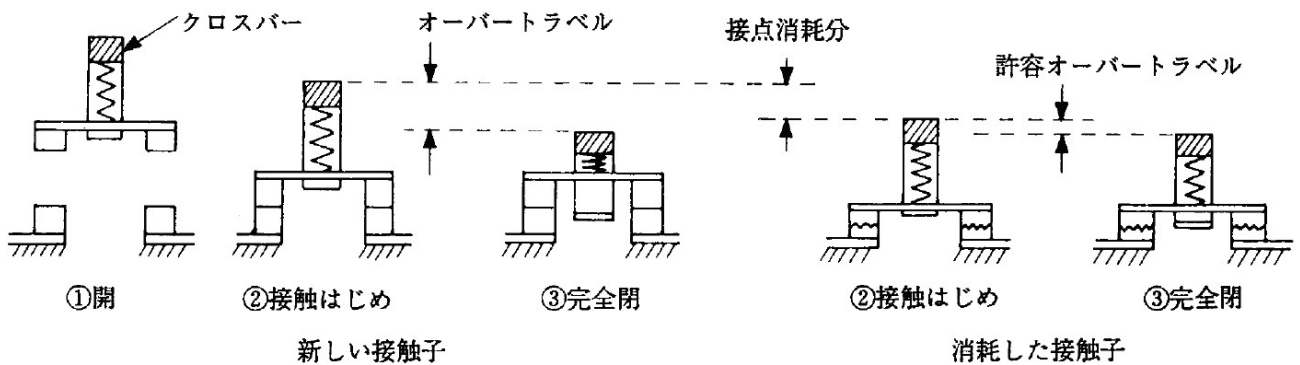


図4:オーバートラベル

4-2-1-5 検査基準 接点が目視できる場合

S/SD 型電磁接触器 その2

■Tシリーズ

形名	T10	T12	T20	T21	T25	T32	T35	T65	T100
可動厚み(mm)	-				2.2			3.1	
固定厚み(mm)	-				2.5			10.5	
許容オーバートラベル(mm)	規定無し								

※T10, T12, T20, T21, T25, T32 は分解不可のため目視確認できません。

■Nシリーズ

形名	N21	N25	N35	N50	N65	N80	N95	N125	N150	N180	N220	N300	N400	N600
可動厚み(mm)	1.2	1.7	2.3	3.1	2.9	6.1	6.3	14.5	12.8					
固定厚み(mm)	1.6	2.5	2.6	10.5	9.5	11.5	13.6	17.6	27.3					
許容オーバートラベル(mm)	0.7	0.8	1.2	1.5	1.5	1.7	2	2						

■Kシリーズ

形名	K21	K25	K35	K50	K65	K80	K95	K100	K125	K150	K180	K220	K300	K400
可動厚み(mm)	1.3	1.5	2.3	3.1	2.5	3.6	8.1	14.3						
固定厚み(mm)	1.6	2.4	10.5	10.5	9.5	11.5	13.6	17.5						
許容オーバートラベル(mm)	0.8			1.2	1.5	1.7	2							

■Aシリーズ

形名	A10	A11	A12	A20	A21	A25	A35	A50	A60
可動厚み(mm)	0.9			1.3		1.5		2	
固定厚み(mm)	1.4	1.5		2.4		2.5	2.6		
許容オーバートラベル(mm)	0.5	0.6		0.8		0.9	1.1	1.2	
形名	A65	A80	A100	A125	A150	A220	A300	A400	A600
可動厚み(mm)	2.5		3	3.7		4.5	5.8	7.8	
固定厚み(mm)	3.3	3.7	9	12.7		15.6	15.9	29.2	35.1
許容オーバートラベル(mm)	1.5			1.8		2		3	

表: 接点厚み、オーバートラベルの限界値

4-2-1-5 検査基準 接点が目視できる場合

M 型電磁接触器

接点の摩耗状態(良否を確認)					
確認部位	内容	方法	良否判定基準	交換部品	備考
主接点	接点摩耗の有無	目視にて確認する。	■交換 異常な荒れ(クレーター等)が無いこと。 極端な変形、めくれ、絶縁物の劣化が無いこと。 (図2:イメージ図)	一式交換	
可動部の状態(良否を確認)					
確認部位	内容	方法	良否判定基準	交換部品	備考
全体	摺動部のセリの有無	指で押し確認する。	<input type="checkbox"/> 調整 円滑な動作が阻害されていないこと。		【調整方法】 内部の清掃を実施する。 摩耗粉の飛散に注意すること。 (ブロー等は使用しないこと。)。
全体	摩耗粉の有無	目視にて確認する。	<input type="checkbox"/> 調整 著しく摩耗粉が堆積していないこと。		【調整方法】 摩耗粉の飛散に注意すること。 (ブロー等は使用しないこと。)。

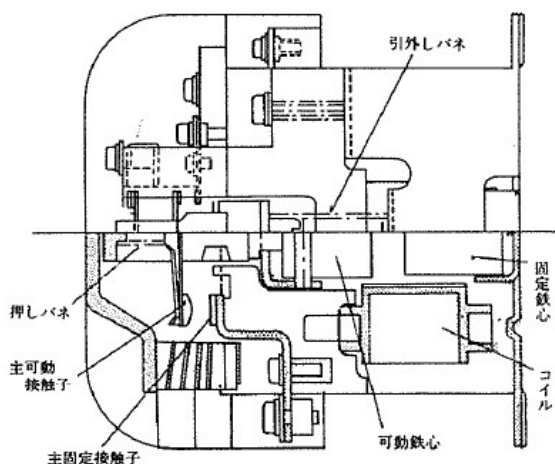


図1:全体図

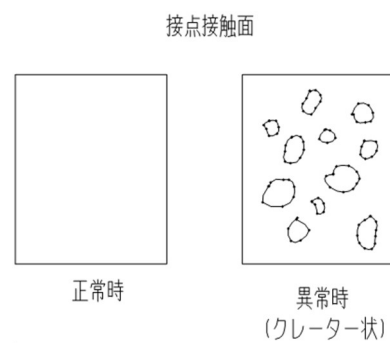


図2:接点状態

4-3 参考資料

4-3-1 検査結果の記載方法 参考までに報告書への記載方法を紹介します。

検査記録表の例

「接触器、継電器及び運転制御用基板 検査記録表」

(フェールセーフ設計に該当しない場合)

種別 ロープ式エレベーター・油圧式エレベーター・エスカレーター・小荷物専用昇降機

建築名称:	号機:
検査日: 年 月 日	検査者氏名:

接触器名称	接触器毎の確認項目			検査事項	検査方法 注1	判定基準 注1	測定・確認記録	最終交換日	結果
	目視確認実施の場合	目視確認しない場合	タイマリレーの場合						
電動機主回路接触器主接点の状態	要			<input type="checkbox"/> 接点の摩耗状態	接点の摩耗量を確認する	(指定ある場合)基準を満たさない	良・否	年 月 日	指摘なし・ 要是正
	要	要		<input type="checkbox"/> 可動部の状況	可動部の状態を確認する	可動部に不具合がある	良・否		
	要 ^{注2}	要	要	<input type="checkbox"/> 開閉回数	使用開始からの開閉回数を確認する	開閉回数が交換基準に到達した【 回】	回		
	要 ^{注3}	要 ^{注3}	要	<input type="checkbox"/> 使用年数	使用開始からの年数を確認する	使用年数が交換基準に到達した【 年】	年		
	要			<input type="checkbox"/> 接点の摩耗状態	接点の摩耗量を確認する	(指定ある場合)基準を満たさない	良・否	年 月 日	指摘なし・ 要是正
	要	要		<input type="checkbox"/> 可動部の状況	可動部の状態を確認する	可動部に不具合がある	良・否		
	要 ^{注2}	要	要	<input type="checkbox"/> 開閉回数	使用開始からの開閉回数を確認する	開閉回数が交換基準に到達した【 回】	回		
	要 ^{注3}	要 ^{注3}	要	<input type="checkbox"/> 使用年数	使用開始からの年数を確認する	使用年数が交換基準に到達した【 年】	年		
	要			<input type="checkbox"/> 接点の摩耗状態	接点の摩耗量を確認する	(指定ある場合)基準を満たさない	良・否	年 月 日	指摘なし・ 要是正
	要	要		<input type="checkbox"/> 可動部の状況	可動部の状態を確認する	可動部に不具合がある	良・否		
	要 ^{注2}	要	要	<input type="checkbox"/> 開閉回数	使用開始からの開閉回数を確認する	開閉回数が交換基準に到達した【 回】	回		
	要 ^{注3}	要 ^{注3}	要	<input type="checkbox"/> 使用年数	使用開始からの年数を確認する	使用年数が交換基準に到達した【 年】	年		
ブレーキ用接触器の状態	要			<input type="checkbox"/> 接点の摩耗状態	接点の摩耗量を確認する	(指定ある場合)基準を満たさない	良・否	年 月 日	指摘なし・ 要是正
	要	要		<input type="checkbox"/> 可動部の状況	可動部の状態を確認する	可動部に不具合がある	良・否		
	要 ^{注2}	要	要	<input type="checkbox"/> 開閉回数	使用開始からの開閉回数を確認する	開閉回数が交換基準に到達した【 回】	回		
	要 ^{注3}	要 ^{注3}	要	<input type="checkbox"/> 使用年数	使用開始からの年数を確認する	使用年数が交換基準に到達した【 年】	年		
	要			<input type="checkbox"/> 接点の摩耗状態	接点の摩耗量を確認する	(指定ある場合)基準を満たさない	良・否	年 月 日	指摘なし・ 要是正
	要	要		<input type="checkbox"/> 可動部の状況	可動部の状態を確認する	可動部に不具合がある	良・否		
	要 ^{注2}	要	要	<input type="checkbox"/> 開閉回数	使用開始からの開閉回数を確認する	開閉回数が交換基準に到達した【 回】	回		
	要 ^{注3}	要 ^{注3}	要	<input type="checkbox"/> 使用年数	使用開始からの年数を確認する	使用年数が交換基準に到達した【 年】	年		
	要			<input type="checkbox"/> 接点の摩耗状態	接点の摩耗量を確認する	(指定ある場合)基準を満たさない	良・否	年 月 日	指摘なし・ 要是正
	要	要		<input type="checkbox"/> 可動部の状況	可動部の状態を確認する	可動部に不具合がある	良・否		
	要 ^{注2}	要	要	<input type="checkbox"/> 開閉回数	使用開始からの開閉回数を確認する	開閉回数が交換基準に到達した【 回】	回		
	要 ^{注3}	要 ^{注3}	要	<input type="checkbox"/> 使用年数	使用開始からの年数を確認する	使用年数が交換基準に到達した【 年】	年		

注1: 定期検査実施時に、当社ホームページの「定期検査情報」から検査方法・判定基準の最新判を必ずその都度確認してください。

注2: 接点を目視確認する場合でも、開閉回数で判定するものがあります。注3: 使用年数の交換基準がないものもあります。

4-3-1 検査結果の記載方法 参考までに報告書への記載方法を紹介します。

回路が「フェールセーフ設計に該当しない場合」、又は、「該当/非該当が混在する場合」には定期検査報告書の「フェールセーフ設計」欄の「該当しない」を○で囲んでください。更に、4-3-1 項に記載の検査記録表を下記手順で記入します。

[検査記録表記入手順]

- ①建築名称 昇降機号機 検査日 検査者等必要事項を記入します。
- ②本情報 4-2-1-2 項に従い、「接触器名称」欄へ当該接触器の名称を記入します。
尚、フェールセーフ設計に「該当/非該当が混在する場合」は非該当の接触器のみ名称を記入します。
- ③当該接触器について、目視確認を実施するか否か決定します。またタイマリレーか否か確認します。
- ④検査記録表の「接触器毎の確認項目」欄に従い、確認する検査事項を選定します。
- ⑤詳細の確認方法は 4-2-1 項をご確認ください
- ⑥「接点の摩耗量」及び「可動部の状況」は 4-2-1-5 項に伴い良否判定を実施ください。
- ⑦「開閉回数」は 4-2-1-3 及び 4-2-1-4 に基づき、回数を確認し記入します。
- ⑧使用年数は部品製造日または最終交換日からの経過年を記入します。
- ⑨「最終交換日」欄は当該接触器の最終交換日を記入します。
- ⑩MY リレーの場合、可動部の状況に代えて接点の確認結果にて判定します。
- ⑪基準と確認された現状から、指摘なし・要是正を判定します。
- ⑫検査結果表については、検査記録表に基づき、一つでも要是正がある場合は要是正としてください。
検査記録表に基づき、全て要是正がない場合は指摘なしとしてください。
接触器が複数ある場合、製造者が指定する交換基準イ(別添) 欄に交換日が最も古い接触器を選択し記入します。

4-3-2 交換基準の考え方

接点の目視確認ができない場合の交換基準の考え方についてご紹介しています。

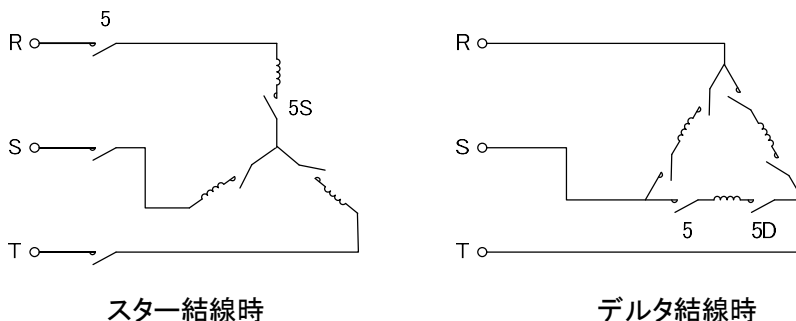
①油圧式エレベーター

□対象制御方式

・HVC ・HVB ・HVE ・HVE-G

□本システムへの適用

告示 283 号に該当する油圧エレの回路は下記の通りとなる。(3コン方式の場合)



電磁接触器(以下接触器)のカタログ等に記載されているスターデルタ始動への選定条件は、下記のとおりとなっており、電氣的耐久性は 30 万回とされている。

スター用 通電電流が電動機定格電流の 2 倍以下で、運転時間 15 秒に十分耐える。

 電動機定格電流の 0.8 倍以下で遮断する。

デルタ用 閉路電流は電動機定格電流の $6/\sqrt{3}$ 倍以下。

当油圧式エレベーターの場合、起動時間を優先するためスター結線の状態は短時間である。特に HVE、HVE-G は 0.3 秒程度であり、遮断電流はそれほど減少していない。また、#5D は、相間に入るため運転電流は直入始動の $1/\sqrt{3}$ になり、接触器も $1/\sqrt{3}$ の容量の連続定格で適用ができることから、カタログでは直入始動より小さいフレームサイズの接触器が選定されている。しかし、当油圧式エレベーターにおいては閉路電流が電動機定格電流の $6/\sqrt{3}$ 倍以下とはならない為、上記選定条件には適用できないと考える。

電磁接触器の技術資料に、開閉耐久性に対するフレームの選定方法として下記式が記載されている。

$$I_c = I_m \times \sqrt{\frac{N}{N_r} \times \left\{ 1 + \frac{A}{100} \left(\frac{I_s^2}{I_m^2} - 1 \right) \right\}}$$

I_c	: 接触器全負荷電流 (A)
I_m	: 電動機全負荷電流 (A)
I_s	: 電動機始動電流 (A)
N	: 必要な開閉耐久性 (回)
N_r	: AC-3 級定格での開閉耐久性 (回)
A	: インチングの割合 (%)

上記式から、必要な開閉耐久性を求める式に変換すると

$$N = \frac{N_r \times \frac{I_c^2}{I_m^2}}{1 + \frac{A}{100} \left(\frac{I_s^2}{I_m^2} - 1 \right)}$$

上記式に接触器、電動機の仕様を用いて算出した結果を、4-1-2-3 項の表に示す。

□接触器開閉回数の確認方法

接触器“#5D”にカウンタ等を設置して開閉回数を測定する。

尚、接触器“#5D”にカウンタ等を設置出来ず、エレベーターの起動回数で代用する場合は、例えば下記式で対応する。

$$\text{年間接触器開閉回数} = \text{年間起動回数} \times 0.7 + 7,000 \text{ (回)}$$

4-3-2 交換基準の考え方

②エスカレーター

■交換基準(接点開閉回数)

回路区分	電流	部品	交換基準
電動機	交流	5P,5,1K 以外	以下の計算式を用いて算出した値
		5P,5,1K	電氣的耐久性(交流) と同一の値
ブレーキ	交流	-	電氣的耐久性(交流)と同一の値
		BKT 以外	電氣的耐久性(直流)と同一の値
	直流	BKT	機械的耐久性と同一の値

【計算式】

$$\text{接点開閉回数[回]} : \frac{Po^2}{P^2} \times \frac{Nr}{1 + \frac{a}{100}(\beta^2 - 1)}$$

Po [kW] : 接触器フレーム

P [kW] : 電動機

※電動機に貼り付けてある名板の値を参照すること。数値が2つ記載されている場合、大きい方を参照する。(例)3.7/5.5kW

※1つの接触器に複数の電動機が接続されている場合、接続されている電動機(kW)の合計とする。

(例)1つの接触器に第1、第2 駆動機:3.7kW, 第3 駆動機:5.5kW が接続されている場合、
 $P=3.7kW \times 2 + 5.5kW=12.9kW$

Nr [回] : 電氣的耐久性(交流)

a [%] : インチングの割合 = $\frac{\text{インチングの回数}}{\text{標準運転の回数} + \text{インチングの回数}} \times 100$

β [-] : $\frac{\text{電動機始動電流}}{\text{電動機全負荷電流}}$

※現地の駆動機・電動機を確認し、次頁の表から β の値を選定すること。4-2-1-3 項のヘリカルギアの機種値は、SF-PR の4 極、60Hz、220/440V の値を用いて算出したものである。

インチングの割合 a はエスカレーター毎に異なるため、実態に合わせて計算すること。

なお 4-2-1-3 項の交換基準は以下の条件で算出した値である。

	標準運転の回数 ※1	インチングの回数 ※2	インチングの割合 a
自動運転なし	1 回/日	5.5 回/日	84.6%
自動運転あり	300 回/日	5.5 回/日	1.8%

※1 エスカレーターの起動回数

※2 インチング: 起動後定速になる前に停止させる操作

■交換基準と寿命(年数)の関係

$Po=P$, $Nr=100$ 万回, $\beta=10$ と仮定した場合、接点開閉回数は $\frac{100 \text{ 万回}}{1+a}$ で近似される。

○自動運転なしで使用頻度が上記表の場合

接点開閉回数は $100 \text{ 万回} \div (1+84.6) \div \text{約} 1.2 \text{ 万回}$ で、年換算では $1.2 \text{ 万回} \div 6.5 \text{ 回} \div 365 \text{ 日} \div 5.1 \text{ 年}$ になる。

○自動運転ありで使用頻度が上記表の場合

接点開閉回数は $100 \text{ 万回} \div (1+1.8) \div \text{約} 35.7 \text{ 万回}$ で、年換算では $35.9 \text{ 万回} \div 305.5 \text{ 回} \div 365 \text{ 日} \div 3.2 \text{ 年}$ になる。

(補足)1 日当たりの接点開閉回数は部品毎、エスカレーター毎に異なるため、実態に合わせて算出すること。

基本的にはエスカレーターの起動毎に接点が開閉するが、異なる部品については 4-2-1-2 項の表の備考欄に接点開閉頻度が他の部品と異なることを記載している。

電動機始動電流÷電動機全負荷電流 β

駆動機	電動機型名	極数	電動機 kW	周波数 Hz	電圧 V	β
ウォームギア	-	-	-	-	-	6
ヘリカルギア	下記以外	-	-	-	-	7
	SF-JR*	-	3.7	-	-	8
			5.5	-	-	8
			7.5	-	-	10
			11	-	-	7
	SF-PR*	4	3.7	50	200/400	9
				60	200/400	8
				220/440	10	
			5.5	50	200/400	9
				60	200/400	8
				220/440	9	
			7.5	50	200/400	8
				60	200/400	7
				220/440	9	
			11	50	200/400	10
				60	200/400	8
				220/440	10	
		6	3.7	50	200/400	6
				60	200/400	6
				220/440	7	
			5.5	50	200/400	7
				60	200/400	6
				220/440	8	
			7.5	50	200/400	8
60				200/400	7	
220/440				8		
11			50	200/400	8	
			60	200/400	8	
			220/440	9		

SF-JR*の例: SF-JRO などアルファベットが書かれているものがあります

三菱昇降機 平成 20 年国土交通省告示 283 号改正に伴う追加情報 (機種:YS-MYA 及び VFYL を除く)

三菱電機ビルソリューションズ株式会社

お問い合わせは下記へどうぞ

首都圏支社	〒100-8310 東京都千代田区丸の内 2-7-3(東京ビル)	(03)3218-4544・4545
北海道支社	〒060-0003 札幌市中央区北 3 条西 4-1-1(日本生命札幌ビル)	(011)231-8060
東北支社	〒980-0013 仙台市青葉区花京院 1-1-20 (花京院スクエア)	(022)216-4585
関越支社	〒330-6034 さいたま市中央区新都心 11-2(明治安田生命さいたま新都心ビル ランド・アックス・タワー 34F)	(048)600-5785
横浜支社	〒221-0056 横浜市神奈川区金港町 1-7(横浜ダイヤビルディング)	(045)620-3601
北陸支社	〒920-0031 金沢市広岡 3-1-1(金沢パークビル)	(076)233-5506
中部支社	〒450-6045 名古屋市中村区名駅 1-1-4(JR セントラルタワーズ)	(052)565-3160
関西支社	〒530-8206 大阪市北区大深町 4-20(グランフロント大阪タワーA)	(06)6486-4165
中国支社	〒730-0037 広島市中区中町 7-32(ニッセイ広島ビル)	(082)248-5278
四国支社	〒760-8654 高松市寿町 1-1-8(日本生命高松駅前ビル)	(087)825-0006
九州支社	〒810-0001 福岡市中央区天神 1-10-20(天神ビジネスセンター7F)	(092)737-7514

「エレベーター・エスカレーター」のホームページ

www.MitsubishiElectric.co.jp/elevator/