

## 三菱ロープ式エレベーター(機械室あり)

### 昇降機の検査基準及び注意事項

#### ■はじめに

定期検査の基本的内容は「定期検査業務基準書」に従って実施ください。

本書は三菱ロープ式エレベーターの定期検査に関する基準、技術情報並びに定期検査時に必ず実施いただきたいことなどを記載しています。

本書の他、「接触器、継電器及び運転制御用基板の接点の状況確認方法解説」等の追加情報があります。合わせて確認をお願いします。



検査者は検査実施の前に必ず本書をお読みいただき、注意事項や検査基準を確実にお守りください。



所有者や管理者の方は原則、機械室や昇降路に入らないでください。

- 定期検査実施時は、検査対象の機器をよく確認の上実施してください。当社は検査者が検査基準を取り違えて検査したことに起因する事故や不具合などについて一切、責任を負いません。
- 本書の記載内容は予告なく変更される場合がありますので、検査前に必ず弊社のホームページ  
([www.mitsubishielectric.co.jp/elevator/check/information/index.html](http://www.mitsubishielectric.co.jp/elevator/check/information/index.html))にて最新版の定期検査情報を確認してください。
- 本書に記載されている機器の形状は代表的なものですので、実際の製品とは異なる場合があります。
- 機械室なしエレベーター、油圧式エレベーター、エスカレーター、トラベーター(動く歩道)については別冊子を参照願います。
- 昇降機の定期検査は昇降機等検査員資格者にご依頼ください。

# ■ もくじ

## ■ 1. 共通

- 1-1 救出装置（ブレーキ開放装置）
- 1-2 巻上機の潤滑油量
- 1-3 巻上機の綱車溝
- 1-4 ブレーキ部分の状態確認
- 1-5 ブレーキパッド残存厚みの基準
- 1-6 ブレーキプランジャーストロークの基準
- 1-7 ブレーキ引きずり防止の措置に関する検査
- 1-8 主ロープ及びその取付部
- 1-9 接触器、継電器および運転制御用基板

## ■ 2. かご室

- 2-1 外部への連絡装置
- 2-2 かご内停止スイッチ
- 2-3 停電灯

## ■ 3. かご上

- 3-1 かご上停止スイッチ
- 3-2 頂部安全距離確保スイッチ
- 3-3 上部ファイナルリミットスイッチ、リミット（強制停止）スイッチ

## ■ 4. 乗場

- 4-1 乗場の戸スイッチ

## ■ 5. ピット

- 5-1 下部ファイナルリミットスイッチ、リミット（強制停止）スイッチ
- 5-2 底部安全距離確保スイッチ



## ■ 6. その他の検査項目（大臣認定品）

- 6-1 戸開走行保護装置（UCMP）の検査



## 表示マークの意味

本書に記載されているマークの意味は次のとおりです。

### 1) 警告・注意を表す安全記号と定義

 <b>警告</b>	使用者が取り扱いを誤った場合、死亡または重傷を負うことが想定されること。
 <b>注意</b>	使用者が取り扱いを誤った場合、傷害を負うことが想定されるかまたは物的損害の発生が想定されること。

### 2) 必ずお守りいただきたいことを表す安全記号と定義

	実施いただきたい事柄を表します。
	「禁止事項」（禁止行為）を表します。

# ■1. 共通

## 1-1 救出装置

救出装置は巻上機のブレーキタイプにより異なりますので、下表により確認してください。  
なお、代表的な救出装置について解説しています。

ブレーキタイプ別救出装置掲載箇所対照表

ブレーキタイプ	掲載箇所
ドラム式ブレーキ	1-1-1
ディスク式ブレーキ	1-1-2
内拡ドラム式ブレーキ	1-1-3
クラッチ式ブレーキ	1-1-4
油圧式ブレーキ	1-1-5
外接直動ドラム式ブレーキ	1-1-6
ローブブレーキ 【扉開走行保護装置型名 MPS-211 A,B,C,E の場合】	1-1-7



ブレーキを開放する場合は、最初に少しだけ開放し、かごの移動方向を確認した上で、ブレーキとブレーキ開放を小刻みに繰り返して、少しずつゆっくりとかごが移動するように操作してください。ブレーキ開放時間が長いと、かごの移動速度が上がり非常に危険です。



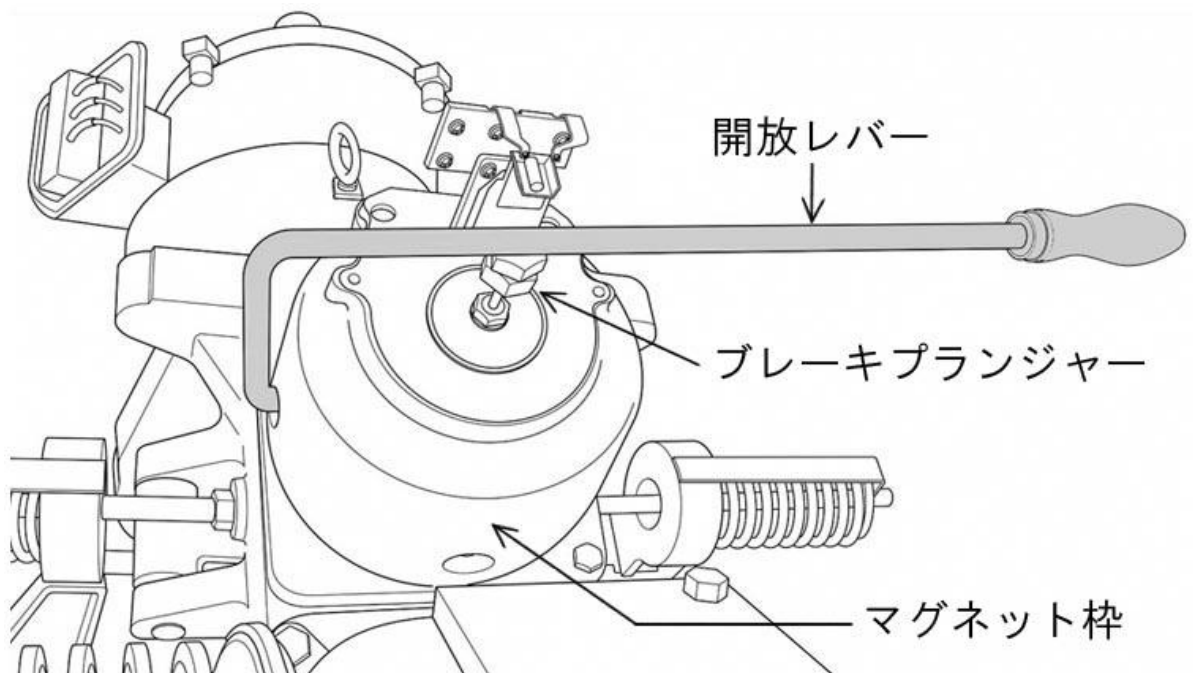
救出装置は救出時を除き検査以外の目的で使用しないでください。

### 1-1-1 ドラム式ブレーキ（その1）

<開放方法>

下図を参照してください。

- ① マグネット枠に開放レバーを差込んでください。
- ② 開放レバーを下に押し、ブレーキプランジャーを押し下げることによりブレーキを開放します。

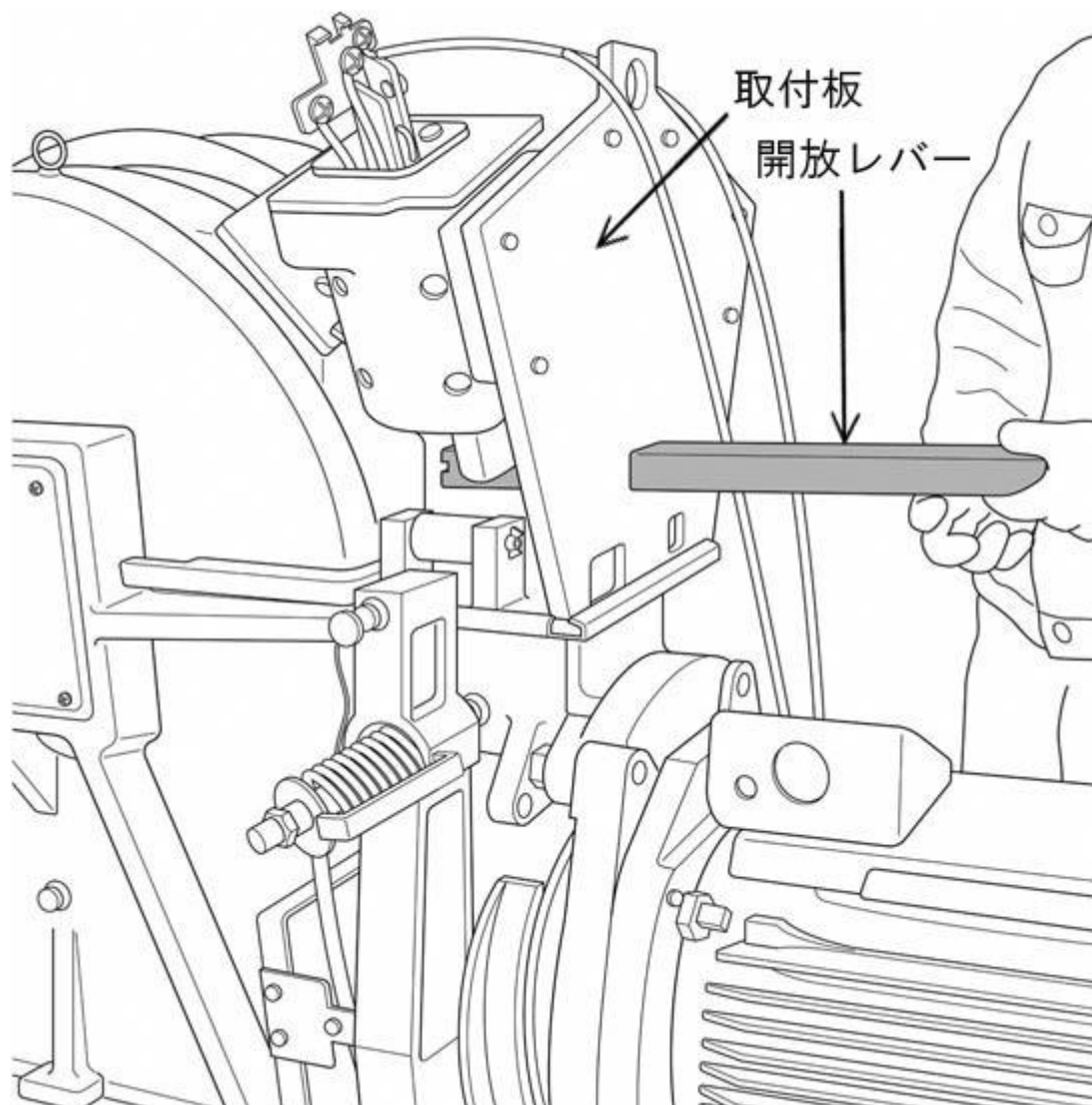


### 1-1-1 ドラム式ブレーキ（その2）

<開放方法>

下図を参照してください。

- ① 取付板の開口部に開放レバーを差込んでください。
- ② 開放レバーを上げる 又は 下げる ことによりブレーキレバーを開放しブレーキが開放されますので構造を確認してから操作してください。

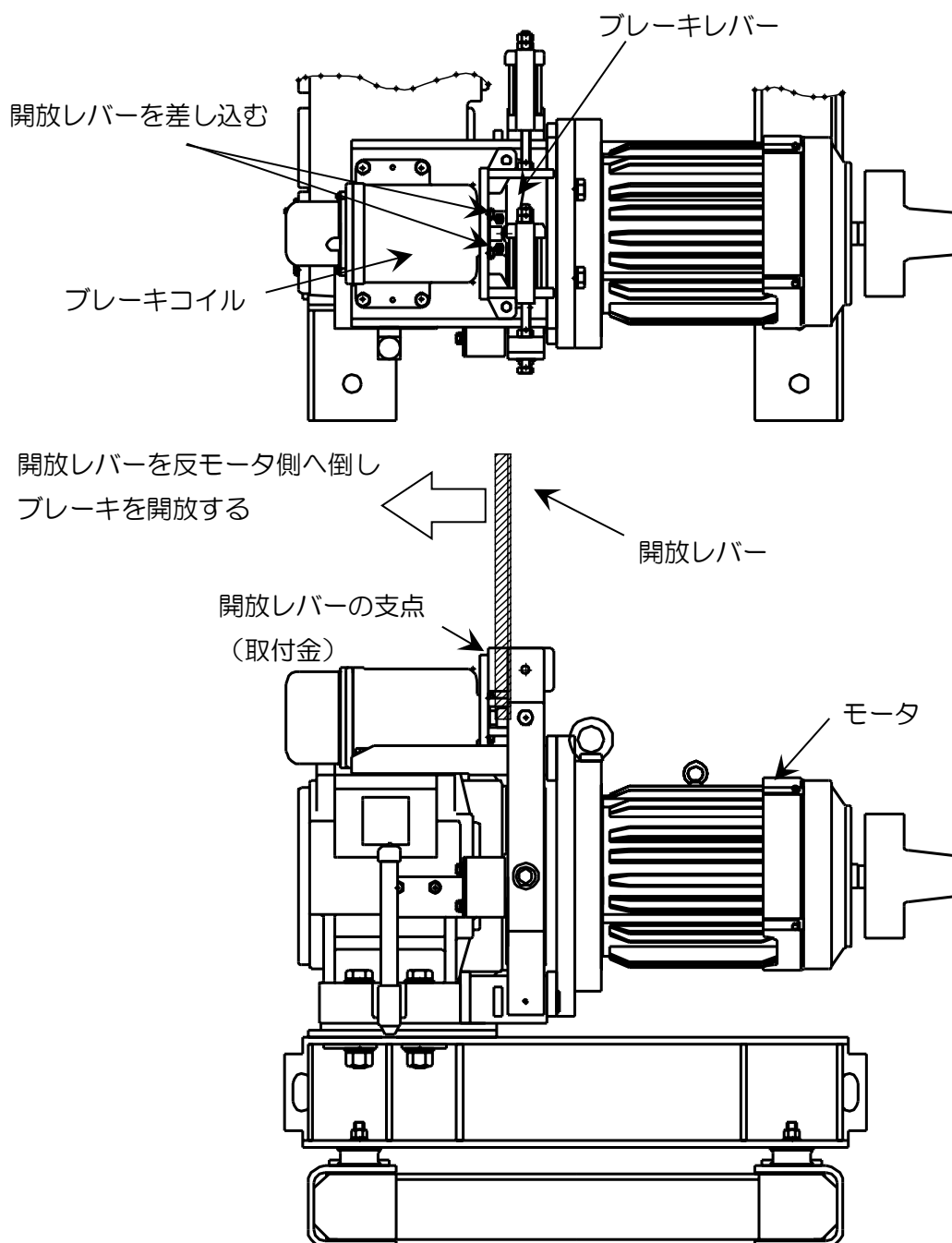


### 1-1-1 ドラム式ブレーキ（その3）

<開放方法>

下図を参照してください。

- ① ブレーキレバーとブレーキコイルの間に開放レバーを差し込んでください。  
開放レバーを反モータ側へ倒すことによりブレーキレバーを開放しブレーキが開放されますので構造を確認してから操作してください。

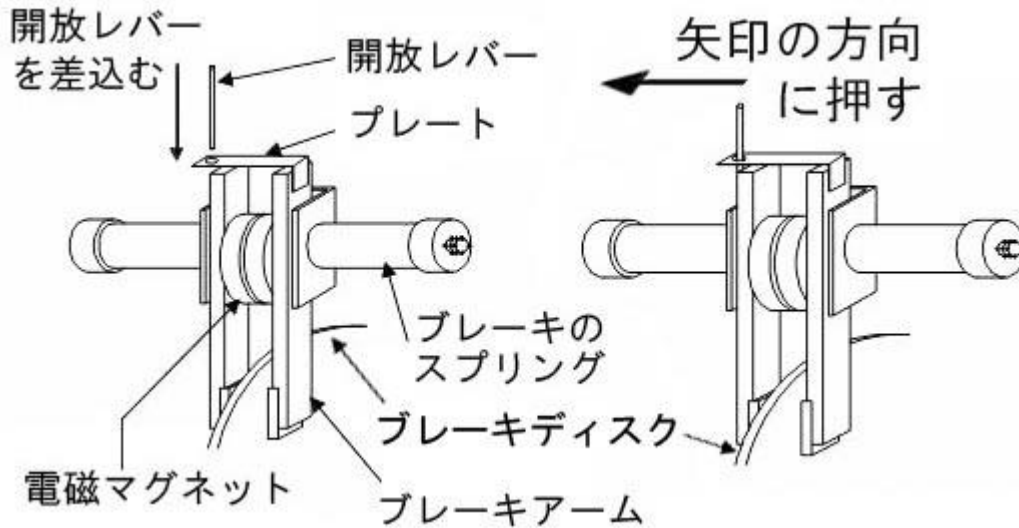


## 1-1-2 ディスク式ブレーキ（その1）

<開放方法>

下図を参照してください。

- ① プレートに開放レバーを差込んでください。
- ② 開放レバーを矢印方向に倒してブレーキアームを押すことによりブレーキを開放します。



## 1-1-2 ディスク式ブレーキ（その2）

<開放方法>

右図を参照してください。

- ① ブレーキ本体の電磁マグネット中央に開放レバーを取付けます。

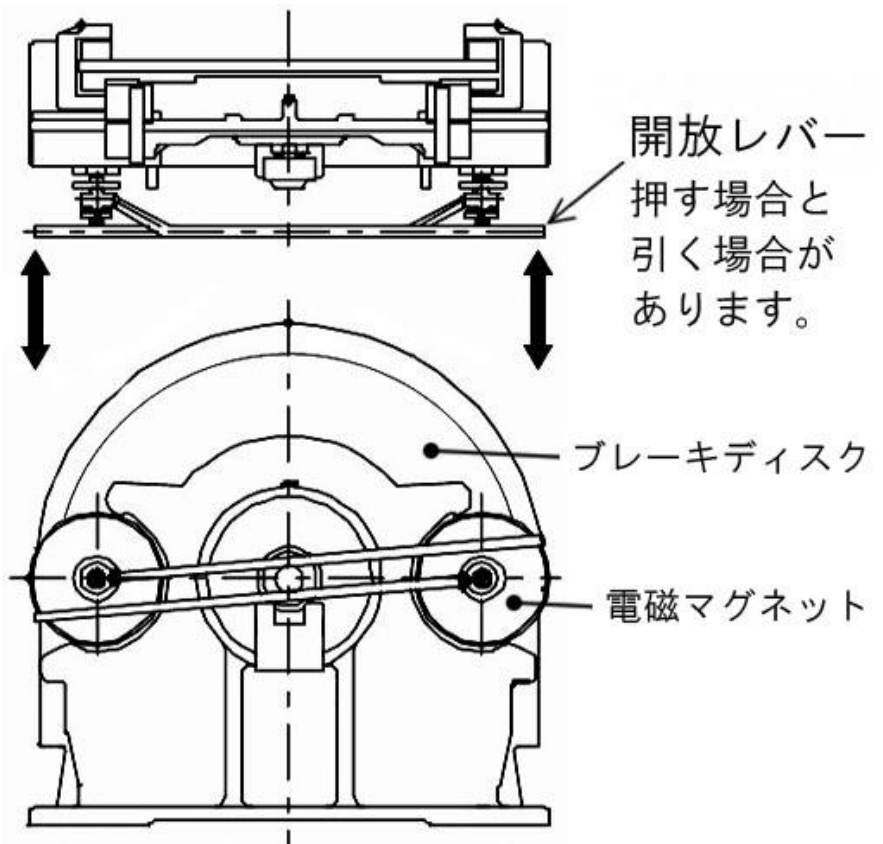


開放レバーの取付ボルトは締め過ぎるとブレーキ開放状態となるので、必ず手で締めてください。



スパナの使用は厳禁です。

- ② 開放レバーを矢印方向に引く又は、押してブレーキを開放します。  
(引く／押すの動作は機種により異なります)

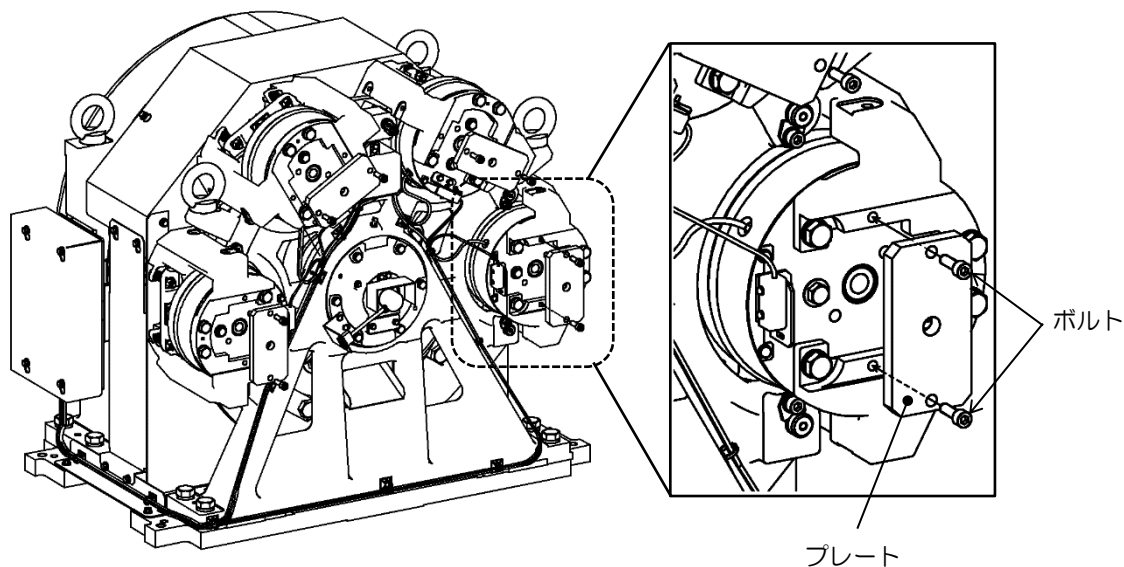


## 1-1-2 ディスク式ブレーキ（その3）


### <開放方法>

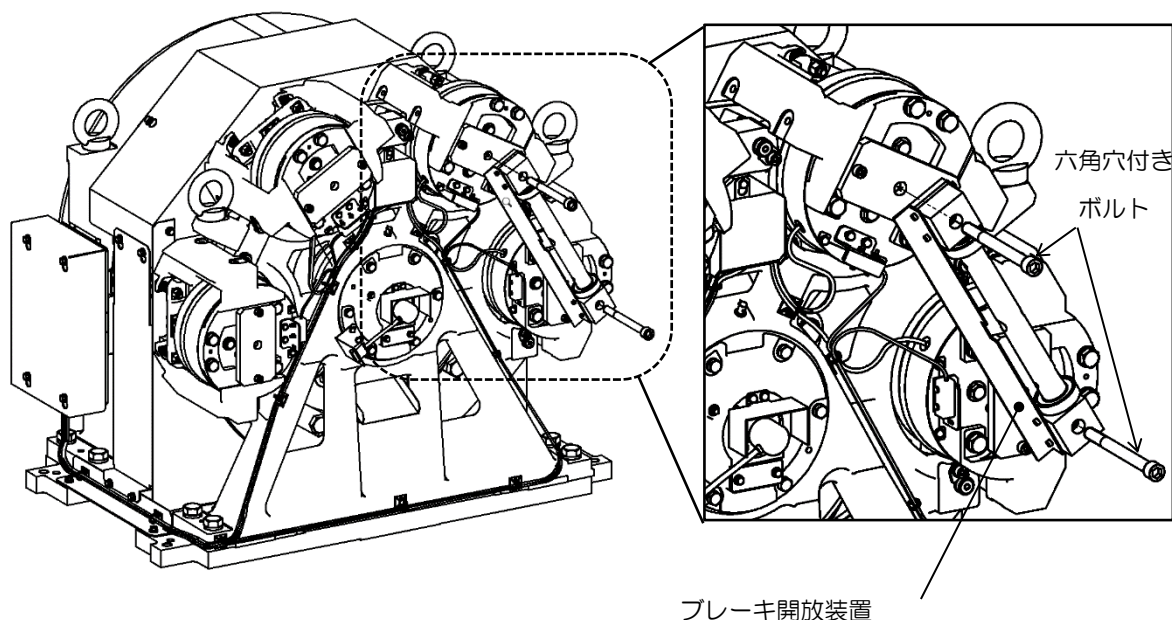
下記の手順を参照してください。

- ① 4個のブレーキ全てにプレートを取り付けます。  
ボルトは工具を使用せず手で軽く締めてください。



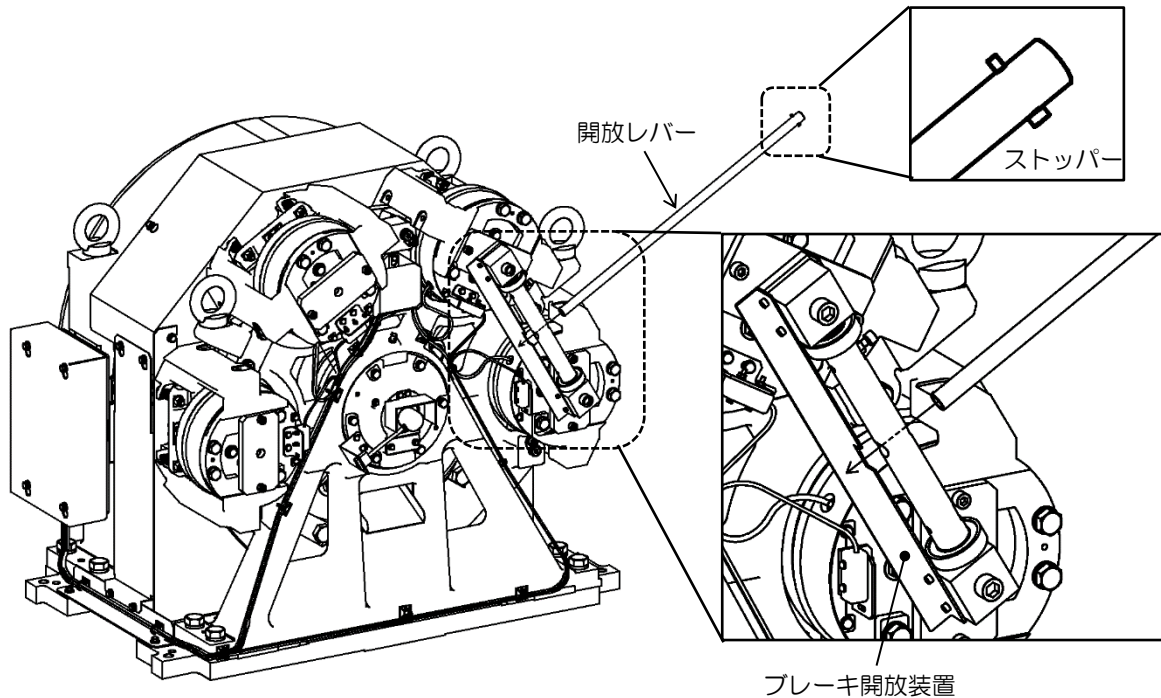
- ② プレートの上からブレーキ開放装置と六角穴付きボルトを取り付けます。  
六角穴付きボルトは、ブレーキ開放装置を手で揺らした際にガタが無くなる様、手で締め込んでください。

 レンチ等で締め込まないで下さい。ブレーキが開放するおそれがあります。

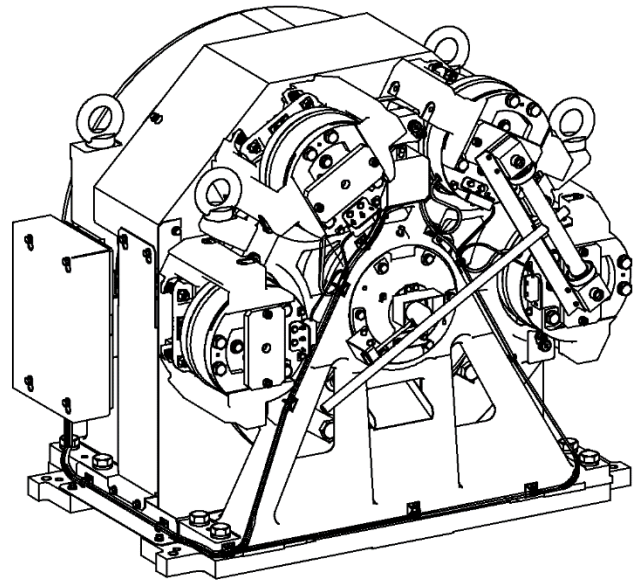


※ 図の様に、L字の板金部分が  
巻上機の中心側に来るよう取り付けてください

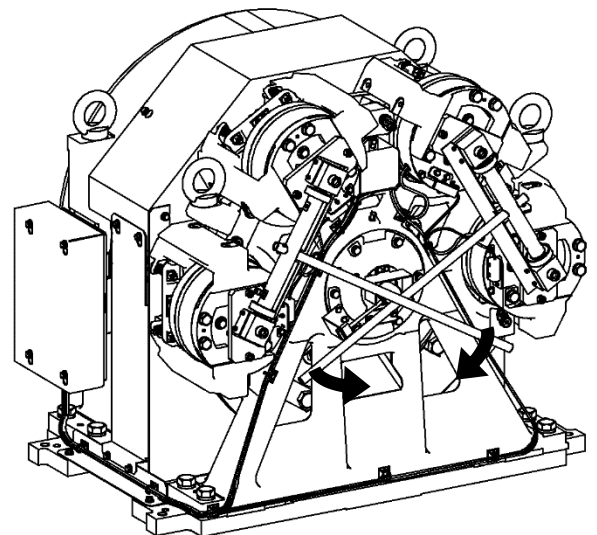
- ③ ブレーキ開放装置の中心付近の穴に開放レバーを挿入します。  
開放レバーには抜け止め用のストッパーが付いていますので、挿入方向に注意してください。



- ④ 片側ブレーキへの開放装置取付が完了します。  
(右図は右側ブレーキ2個に取り付けた状態)  
反対側のブレーキについても②、③の作業を実施してください。



- ⑤ 左右の開放レバーを手前側に引いてブレーキを開放します。






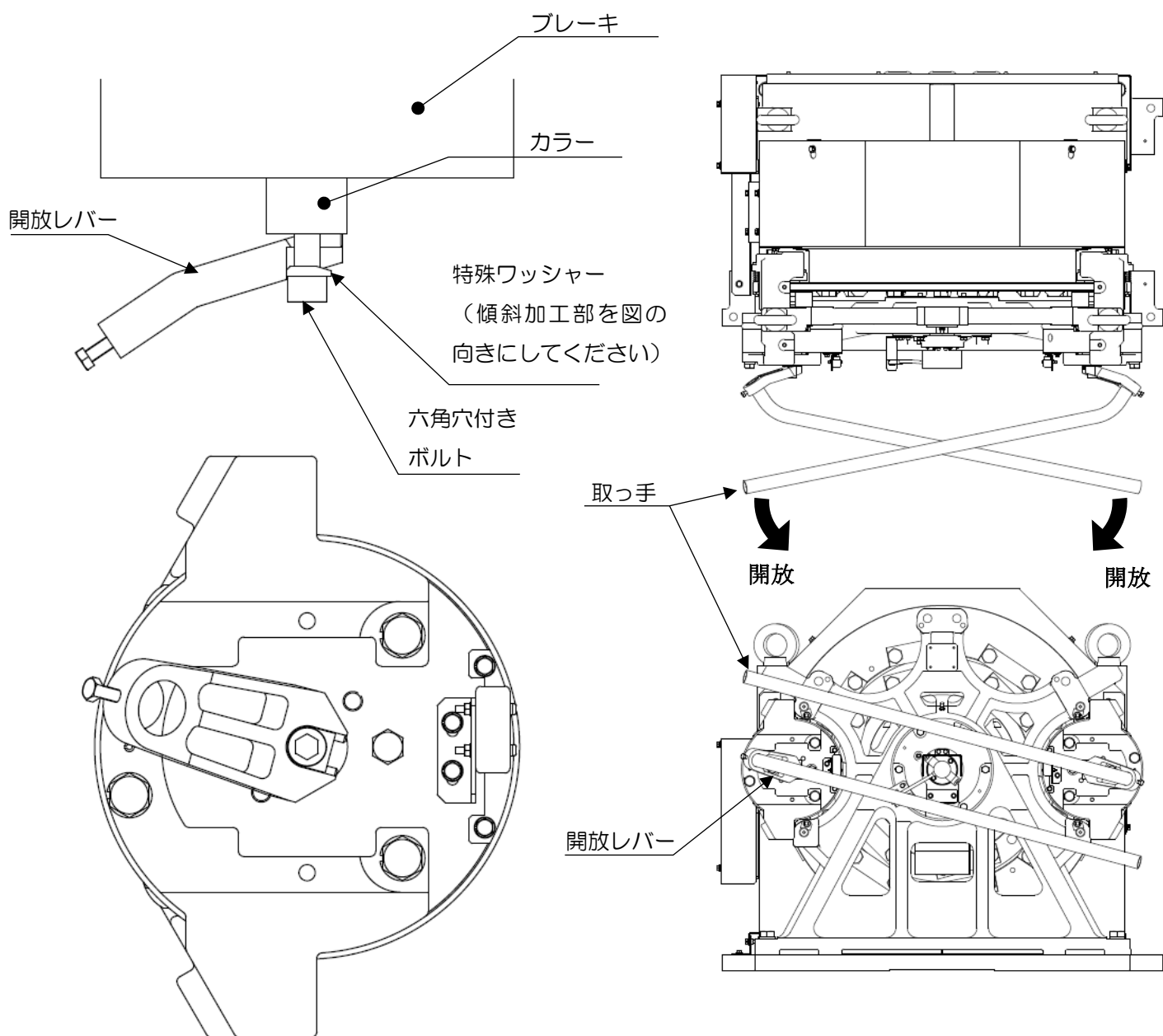
## 1-1-2 ディスク式ブレーキ（その4）

### <開放方法>

- ① 巻上機左右の電磁ブレーキ本体に、開放レバー、特殊ワッシャー、カラーを六角穴付きボルトでガタが無いように手締めで取付けます。

 レンチ等で締め込まないで下さい。ブレーキが開放するおそれがあります。

- ② 取っ手を左右の開放レバーに取付けます。
- ③ 左右の取っ手を下図のように手前に引いてブレーキを開放します。

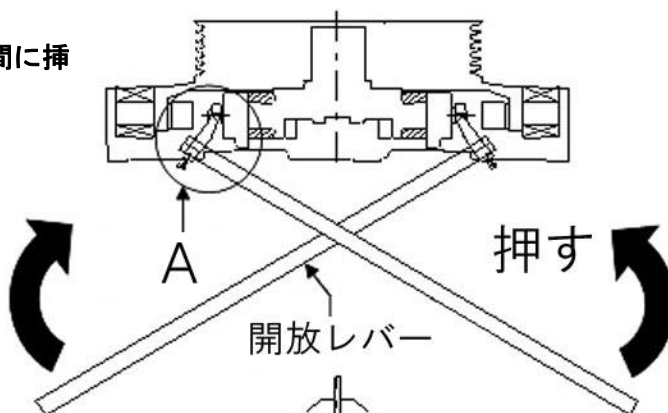
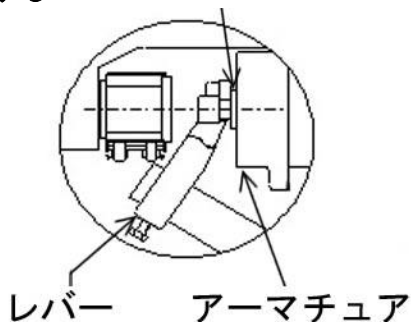


### 1-1-3 内拡ドラム式ブレーキ（その1）

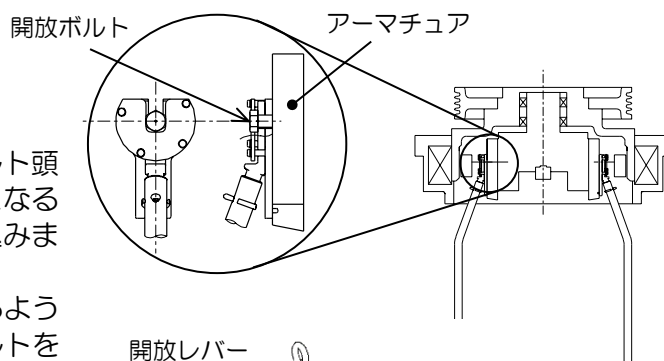
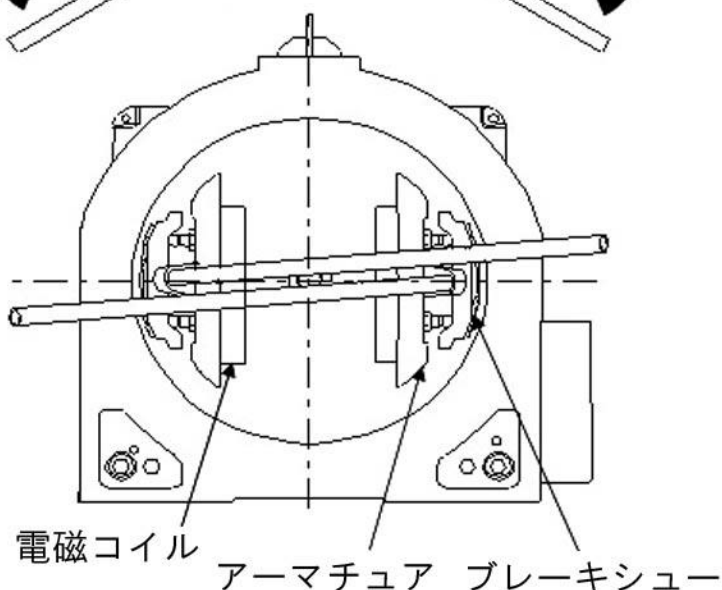
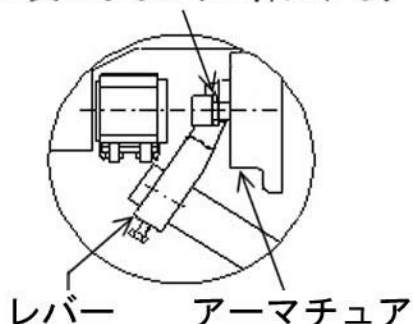
<開放方法>

- ① アーマチュアとブレーキシューの間に開放レバーを差込みます。
- ② 開放レバーを巻上機に向かって押す。アーマチュアを電磁コイルに押し付けることによりブレーキを開放します。

巻上機がPMF011MB/PMF011MB2/PMF021MM  
の場合のA部  
ワッシャをレバーとアーマチュアの間に入  
入する



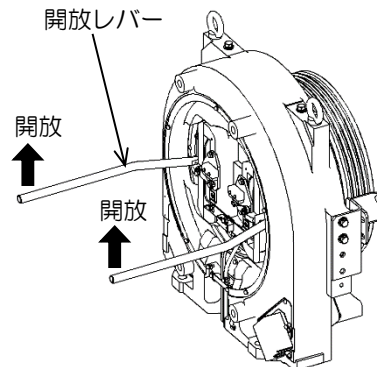
巻上機がPMF020MB/PMF027MB  
の場合のA部  
特殊ワッシャーをレバーと  
取付ボルトの間にテーパ部  
が奥となるように挿入する。



### 1-1-3 内拡ドラム式ブレーキ（その2）

<開放方法>

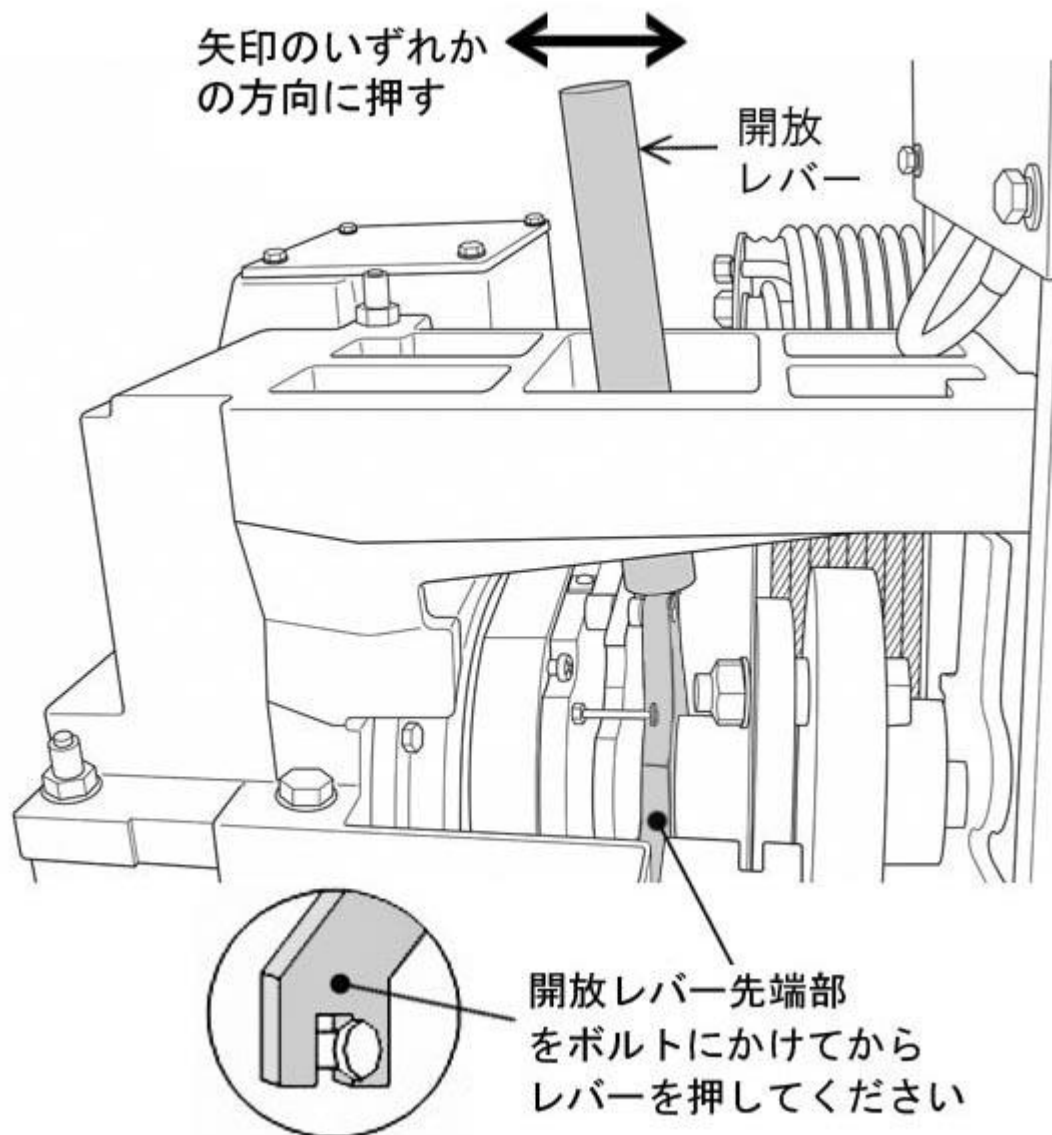
- ① 開放ボルトをアーマチュアの中心に、ボルト頭とアーマチュアとの間隔が15mm程度となる様に手締めで装着し、開放レバーを差し込みます。  
この時、開放レバーのガタツキがなくなるよう開放ボルトの締め込み量を調整する。ボルトを締め切るとブレーキが開放状態になるので注意してください。
- ② 開放レバーを持ち上げることによりブレーキを開放します。



#### 1-1-4 クラッチ式ブレーキ

<開放方法>

- ① 開放レバーは二股に分かれておりその先端をブレーキの開放ボルトにかけます。
  - ② 開放レバーを矢印方向に押すことによりブレーキを開放します。
- ※ 開放レバーの操作方向は巻上機によって異なりますので構造をあらかじめ確認してから検査してください。



### 1-1-5 油圧式ブレーキ

<開放方法>

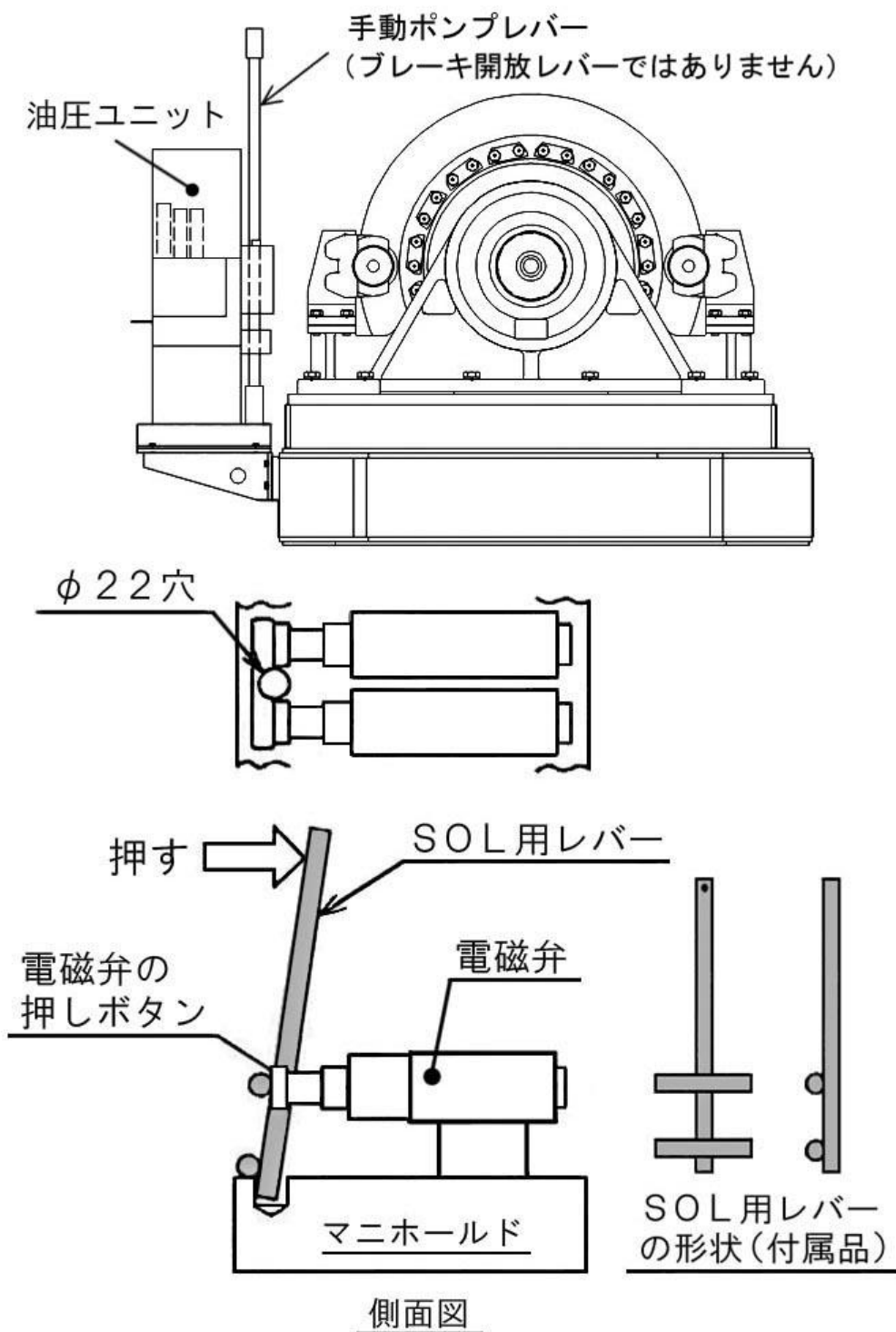
油圧ユニット内にある電磁弁（SOL2、SOL3）の押しボタンを押してブレーキを開放します。

- ① マニホールドに開放レバーを差込みます。
- ② 付属 SOL 用レバーで2つの電磁弁の押しボタンを同時に押して、ブレーキを開放します。



電磁弁を押す時は必ずすばやく一杯に押し切ること。手を離す時もすばやく離してください。ボタンストローク中はタンク側へ圧力が逃げ、蓄積した油圧力が浪費されるため、すばやく操作しないとブレーキが開放できない場合があります。

※ 停電時などポンプモータが停止した状態で、油圧が低下した場合は手動ポンプレバーにより蓄圧し、上記の操作を行ってください。



## 1-1-6 外接直動ドラム式ブレーキ

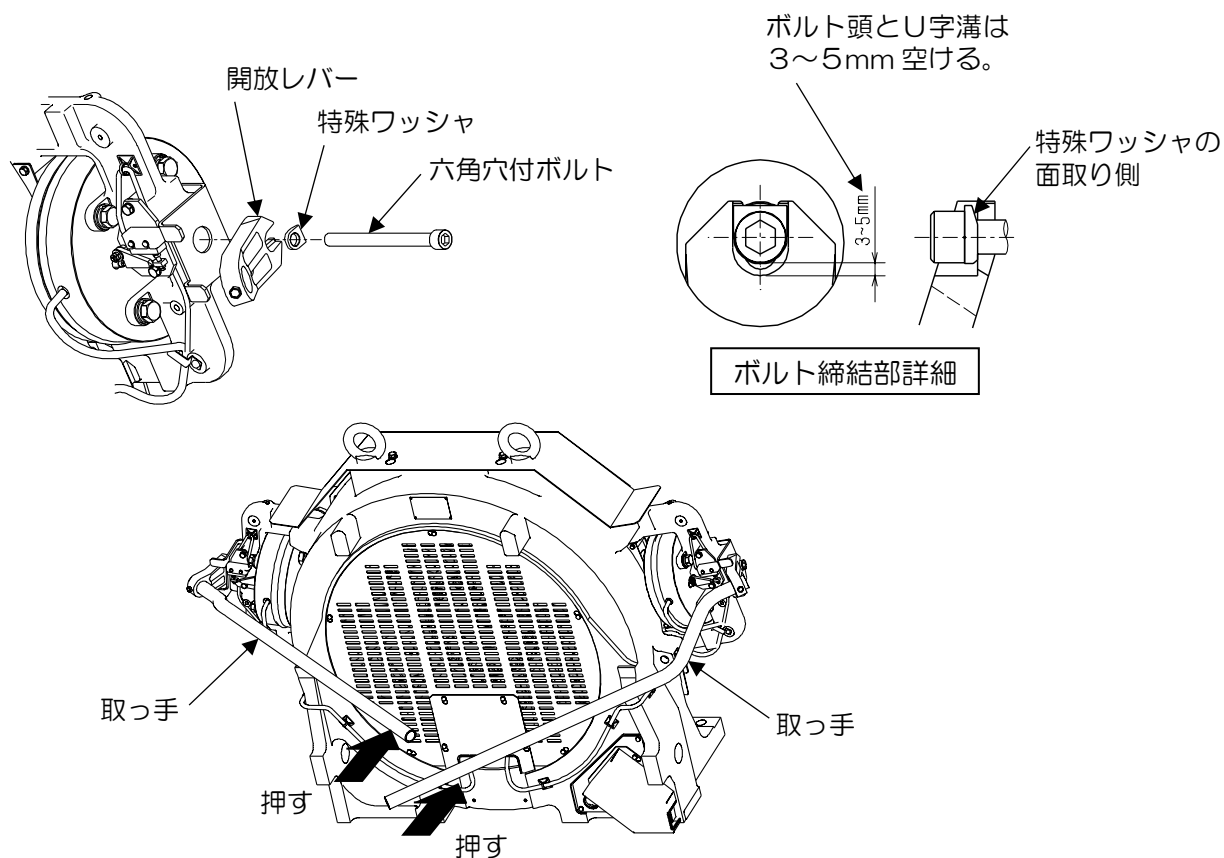
### <開放方法>

- ① 巻上機左右の電磁ブレーキに『開放レバー』『特殊ワッシャ』を『六角穴付ボルト』でガタが無いように手締めで取付けます。



レンチ等で締め込まないで下さい。ブレーキが開放するおそれがあります。

- ② 『取っ手』を左右の『開放レバー』に取付けます。
- ③ 左右の『取っ手』を奥側に押し込んでブレーキを開放します。



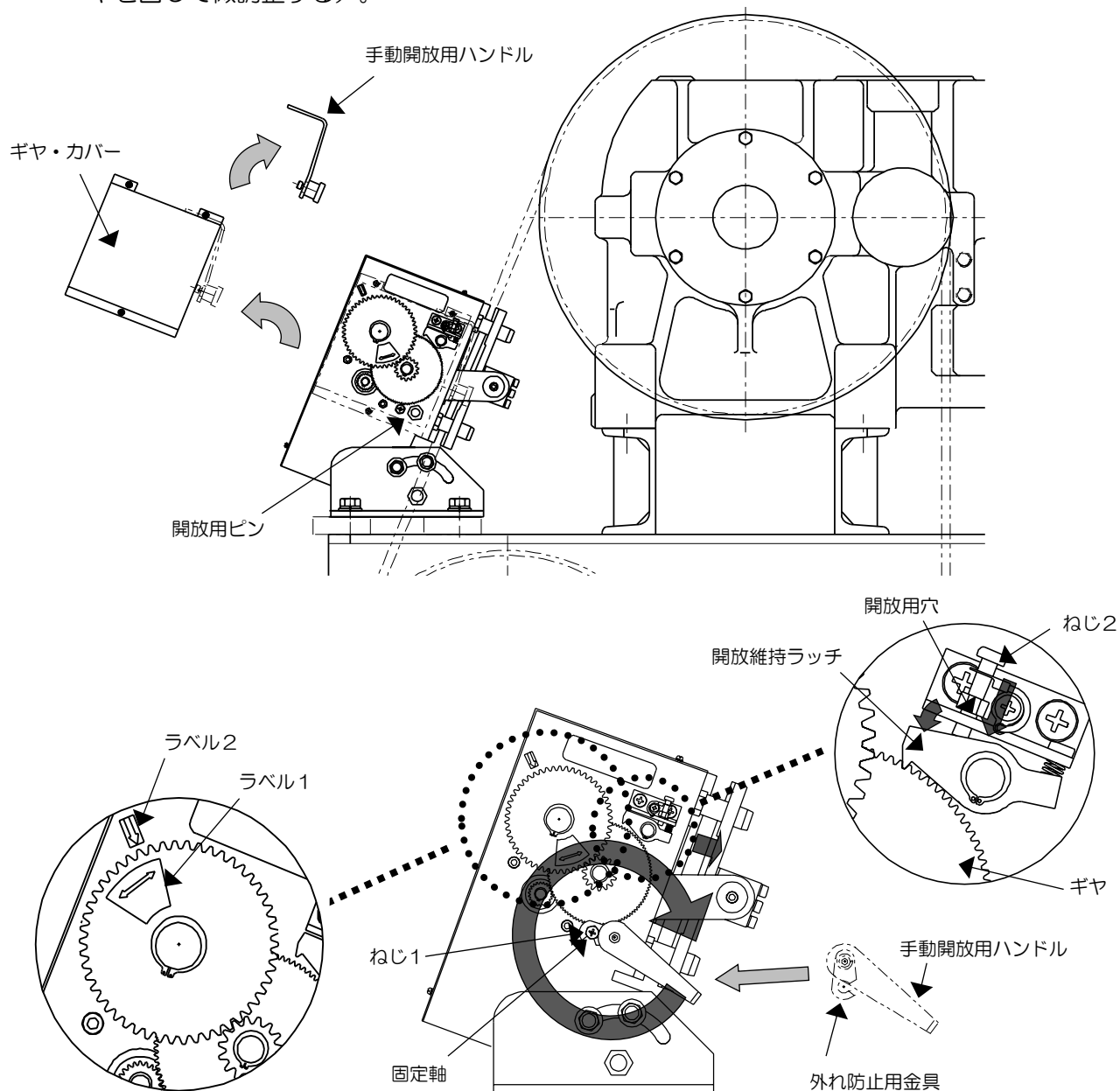
## 1-1-7 ロープブレーキ【戸開走行保護装置型名 MPS-211A,B,C,E の場合】



ロープブレーキは戸開走行保護装置として通常のブレーキとは別に設置される待機型ブレーキです。ブレーキ開放によるかご移動の際は、ロープブレーキと巻上機ブレーキをそれぞれ開放する必要があります。まずは本項の〈開放方法〉を参考にロープブレーキを完全に開放し、その後、各ブレーキの開放方法を参考に少しずつ巻上機ブレーキを開放し、かごを移動させて下さい。かご移動後は本項の〈復帰方法〉を参考に元の状態に戻して下さい。

### 〈開放方法〉

- ① プラスドライバーを用いて『ギヤ・カバー』から『手動開放用ハンドル』を取り外し、その後、プラスドライバーを用いて本体から『ギヤ・カバー』を取り外します。
- ② 『開放用ピン』に『手動開放用ハンドル』を挿入します。
- ③ 『固定軸』から『ねじ1』を外し、『外れ防止用金具』をはめ込んだ後、再度ねじを締めます。
- ④ 『手動開放用ハンドル』を時計回りにゆっくり回し、『ラベル1』の位置が『ラベル2』の位置に来るまで回します。
- ⑤ 開放用穴に『ねじ2』を挿入し、プラスドライバーを用いて、『開放維持ラッチ』がギヤと噛み合うまでねじを回します（ギヤと上手く噛み合わない場合は『手動ハンドル』によりギヤを回して微調整する）。



<復帰方法>

- ① 『ねじ2』を『制動用穴』へ挿入し、プラスドライバーを用いて『開放維持ラッチ』がギヤから離れるまでねじを回します。
- ② プラスドライバーを用いて『固定軸』から『ねじ1』及び『外れ防止用金具』を取り外し、再度ねじを締めます。
- ③ 『手動開放用ハンドル』に取付けられた『六角穴付ボルト (M6)』を六角レンチを用いて時計回りにゆっくり回し、『開放用ピン』から『手動開放用ハンドル』を取り外します。  
この時、以下の事項を遵守してください。

**警告**



手元に注意してください。

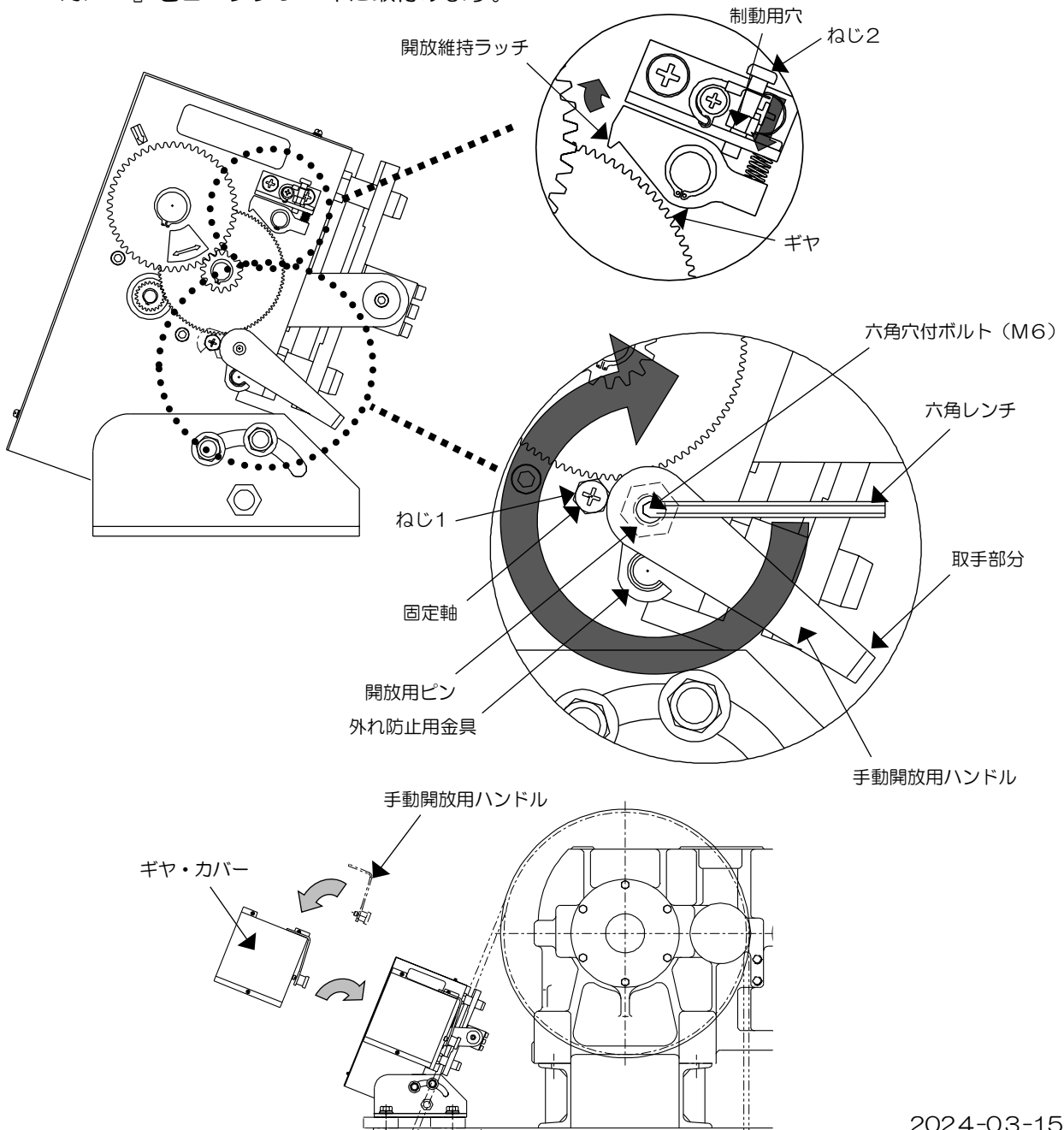
ロープブレーキが急に動作し、可動部に挟まれるおそれがあります。



六角レンチは反対の手で『手動ハンドル』の取手部分を持った状態で回してください。

手動解放用ハンドルが急に空転し、手に衝突するおそれがあります。

- ④ プラスドライバーを用いて『ギヤ・カバー』に『手動開放用ハンドル』を取付けた後、『ギヤ・カバー』をロープブレーキに取付けます。



## 1-2 巻上機の 潤滑油量

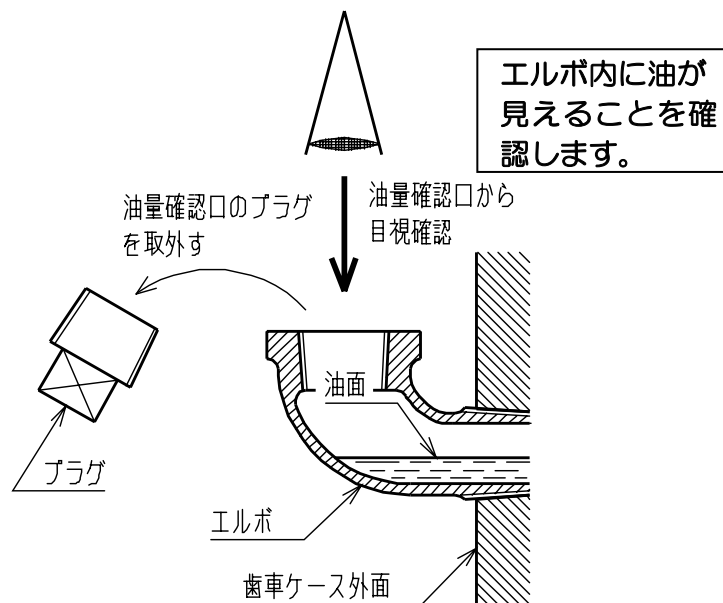


巻上機により油量確認方法が異なります。下記に代表的な油量の確認方法を記載いたしますのであらかじめ確認してください。

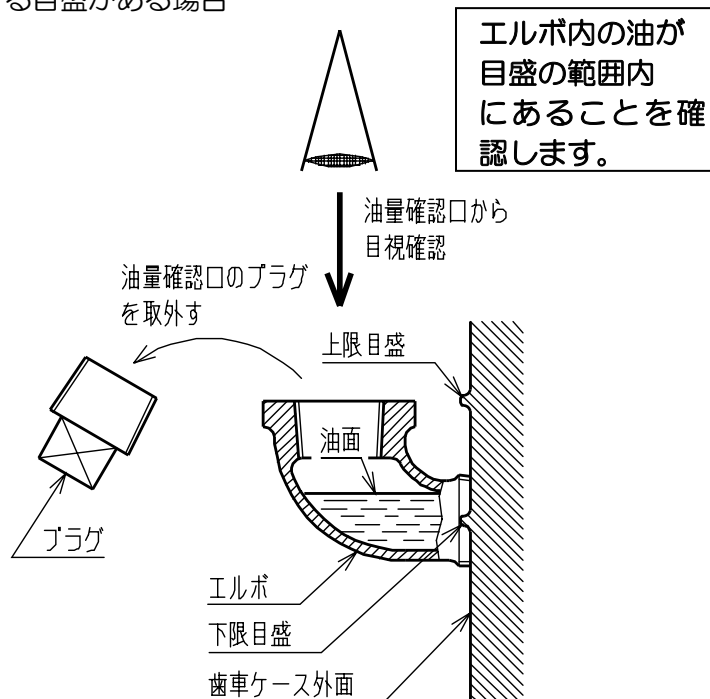
油量の確認方法は大きく分けて次の4種類（油量確認口がエルボタイプの場合、キャップの目盛で確認する場合、オイルゲージで確認する場合、オイルレベルゲージで確認する場合）です。順次説明します。

### 油量確認口がエルボタイプの場合

- 油量を確認する目盛が無い場合



- 油量を確認する目盛がある場合

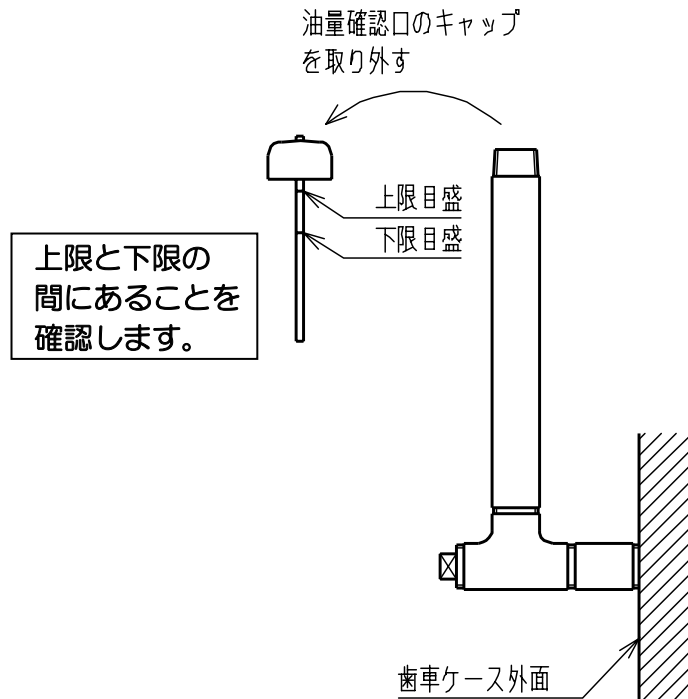




1-2 巻上機の  
潤滑油量(続き)

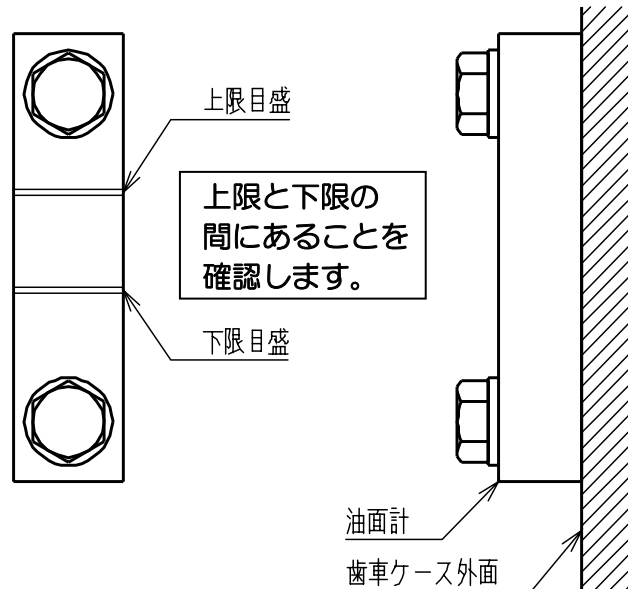
油量をキャップに付いた目盛で確認する場合

油がキャップに付いている油量確認用の目盛の上限と下限の間にあることを確認します。



油量をオイルゲージで確認する場合

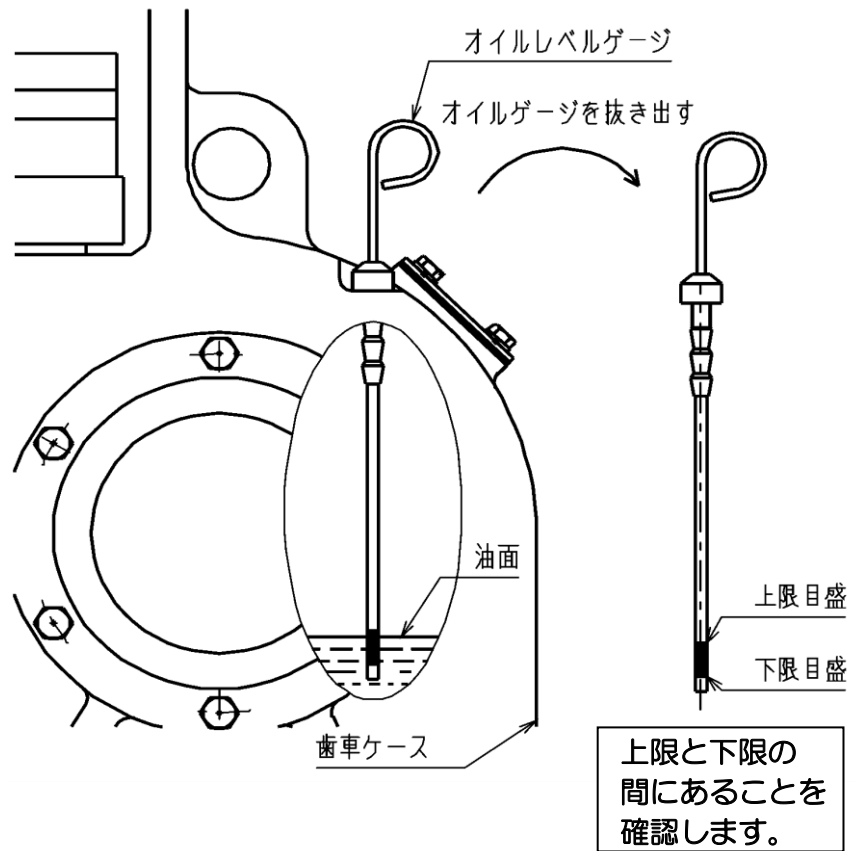
巻上機の歯車ケースの側面部にオイルゲージが付いている場合は、そのゲージの上限目盛と下限目盛の間にあることを確認します。



1-2 巻上機の  
潤滑油量(続き)

油量をオイルレベルゲージで確認する場合

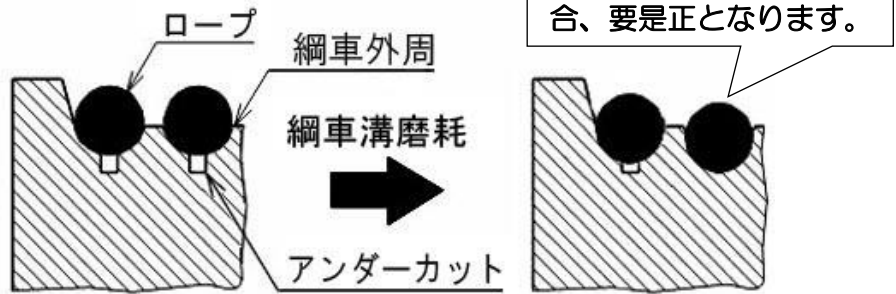
歯車ケースに差込んであるオイルレベルゲージを抜いて、ゲージの上限目盛と下限目盛の間に油面があることを確認します。



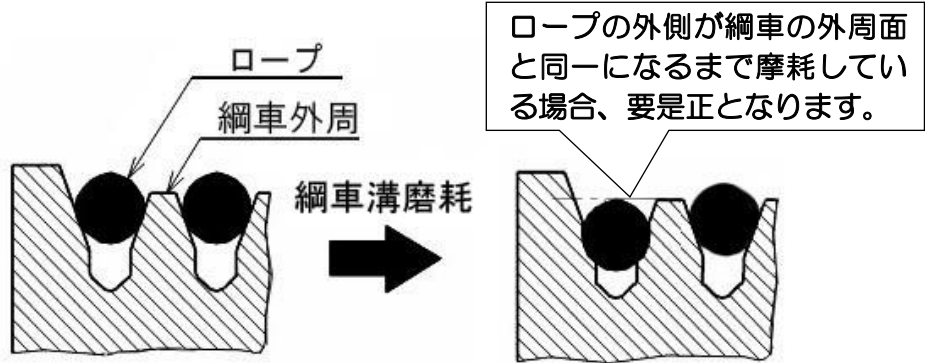
巻上機の綱車溝の要是正判定基準

巻上機の綱車溝の要是正基準は綱車溝の全周を点検し、1本でも以下の①②③項のいずれかに該当する場合は要是正となります。

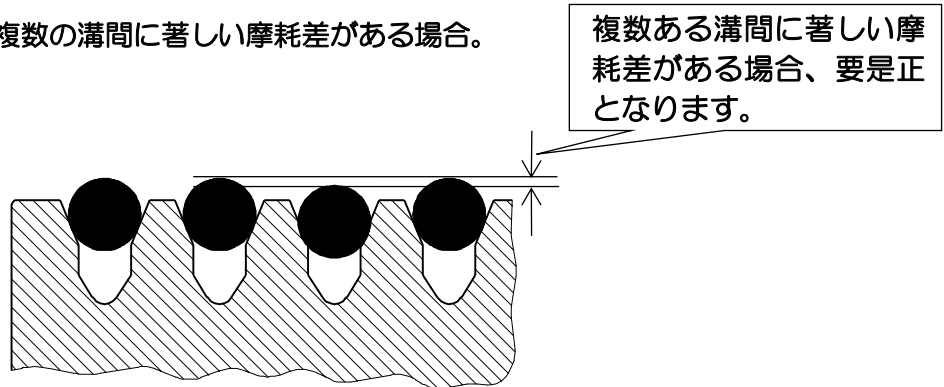
①アンダーカットがない場合



②綱車外周面とロープの外側の面が同一あるいはロープの外側の面が綱車外周面より（綱車の）内側に入っている場合



③複数の溝間に著しい摩耗差がある場合。

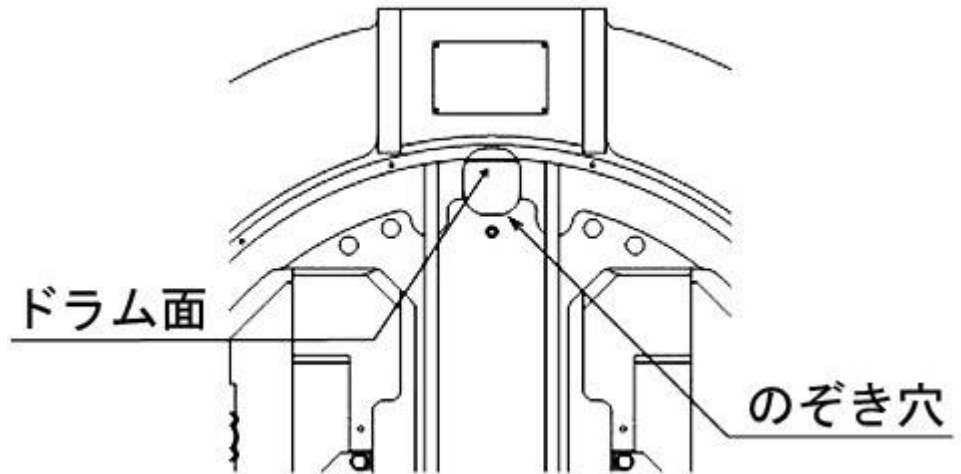


#### 1-4 ブレーキ部分 の状態確認

**!** ブレーキ部分（ドラム面）に油の付着や著しい発錆などの異常がないことを確認してください。

##### 内拡式ドラムブレーキの場合の注意事項

内拡式ドラムブレーキを採用している巻上機では綱車の反対側のカバーを取外してのぞき穴よりブレーキ部分（ドラム面）の点検をしてください。






## 1-5 ブレーキパッド残存厚みの基準

### ブレーキパッド残存厚みの要重点点検値及び要是正值

本書では、巻上機の型式（巻上機の銘板参照）別に要重点点検値及び要是正值を示しています。  
なお、巻上機のブレーキ装置の方式別（ドラム式、ディスク式、内拡ドラム式、クラッチ式、外接直動ドラム式）に下表のとおりまとめていますのでご確認ください。

ブレーキの種類	歯車の種類		掲 載 箇 所	
			要 是 正	要重点点検
ドラム式	ウォームギヤ	緩衝材なし	1-5-1	
		緩衝材あり		
	ヘリカルギヤ		1-5-2	
	ギヤレス		1-5-3	
ディスク式	—		1-5-4	
内拡ドラム式	—		1-5-5	
クラッチ式	—		1-5-6	
外接直動ドラム式	—		1-5-7	

-  ブレーキパッド（ブレーキライニング）はエレベーターの品質を保つため、当社純正品の使用を推奨します。
-  巻上機の形名は巻上機の銘板に記載されていますので確認してください。  
巻上機の形名を間違ふことのないよう確実な確認をお願いします。
-  パッドの厚みが要是正基準に達していない場合でも、前回検査からのパッドの摩耗量を測定したパッド厚さから引いた値が、要是正基準に達するおそれがある場合は、「要是正」と判定してください。（定期検査業務基準書の解説に記載の事項）

### 1-5-1 ウォーム巻上機の場合

ウォーム巻上機でブレーキ方式がドラム式の場合は、ブレーキライニングの厚さを検査してください。  
重点点検値及び要是正值は、1-5-1 の表で判定してください。

#### <ウォーム巻上機であることの確認方法>

ウォーム巻上機であることの確認は、巻上機の銘板に記載されている巻上機の形名が1-5-1 の表中のいずれかに記載されているか否かで確認することが出来ます。  
記載されている場合はウォーム巻上機であることを意味します。

## <ウォーム巻上機の場合の要是正值について>

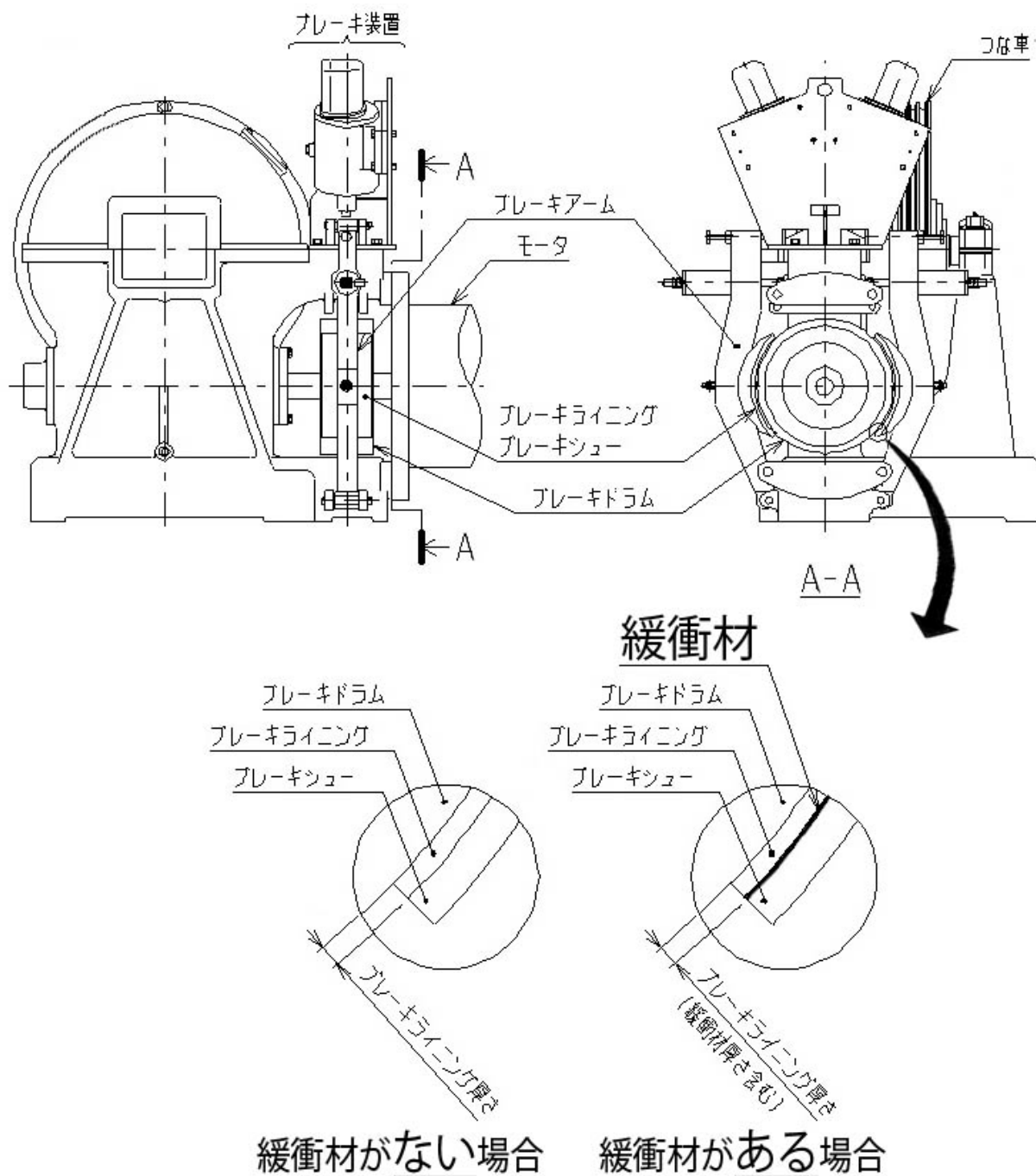
ウォーム巻上機には、ブレーキライニング（ブレーキパッド）とブレーキシューの間に緩衝材がある場合とない場合があります。見分け方は下図を参照してください。（同じ巻上機の形名でも両方存在するので注意してください） その緩衝材の有無で要是正值が異なりますので注意してください。



巻上機の形名は巻上機の銘板に記載されていますので確認してください。  
巻上機の形名を間違わないよう確実な確認をお願いします。  
また、緩衝材の有無についても確実な確認をお願いします。



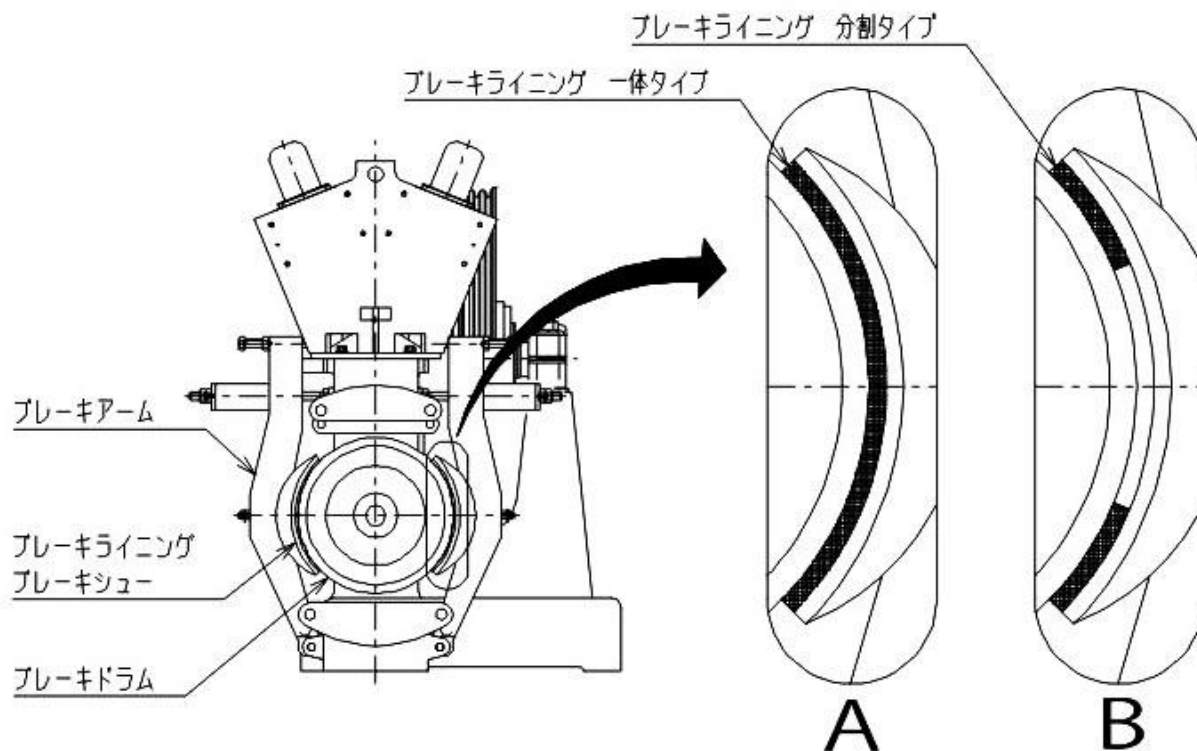
制御方式は制御盤の銘板に記載されていますので確認してください。  
制御方式の形名を間違わないよう確実な確認をお願いします。



ブレーキ方式（ドラム式）で巻上機形名がEMJ-5\*\*、EMB-6\*\*の場合で  
ブレーキライニングとブレーキシューの間に緩衝材がない場合

巻上機形名がEMJ-5\*\*、EMB-6\*\*の場合は、ブレーキのライニング形状の違いで  
要正値が異なりますので、特に構造に注意して確認してください。

<EMJ-5\*\*の場合>



巻上機形名	制御方式	ライニング厚さ (mm)			
		緩衝材がない		緩衝材がある	
		要重点 点検値	要是正值	要重点 点検値	要是正值
EM-16**	AC-2 他	5.5	5.0	6.0	5.5
	ACEE 他	5.2		5.7	
	VFCL				
	VFCLA				
	VFDL 以降	5.4			
EM-24**	AC-2 他	5.5	5.2	6.0	5.7
	ACEE 他	5.2	5.0	5.7	5.5
	VFCL				
	VFCLA				
	VFDL 以降	5.5	5.3		
EM-36** EMX-36**	AC-2 他	5.5	5.0	6.0	5.5
	ACEE 他				
	VFCL			5.7	
	VFDL 以降				
EMJ-5** EML-5**	AC-2 他	6.2	5.8	6.3	6.0
	ACEE 他	6.0 (A) 5.7 (B)	5.8 (A) 5.5 (B)	6.2	
	VFCL				
	VFDL 以降				
EMB-6**	AC-2 他	6.2	5.8	6.3	6.0
	ACEE 他	6.0 (A) 5.7 (B)	5.8 (A) 5.5 (B)	6.2	
	VFCL				
	VFDL 以降				
EMB-2**	AC-2 他	5.5	5.1	6.0	5.5
	ACEE 他			5.7	
	VFDL 以降		5.3		
EMC-2**	AC-2 他	5.4	5.1	5.8	5.5
	ACEE 他			5.7	
	VFDL 以降	5.5	5.3		
EME-2**	AC-2 他	5.5	5.0	6.0	5.5
	ACEE 他			5.7	
	BSC		6.0		
	VFDL 以降		5.1	5.7	
EMF-2**	AC-2 他	5.5	5.1	6.0	5.6
	ACEE 他			5.7	5.5
	BSC		6.0	5.6	
	VFDL 以降		5.2	5.7	5.5



巻上機形名	制御方式	ライニング厚さ (mm)			
		緩衝材がない		緩衝材がある	
		要重点 点検値	要是正值	要重点 点検値	要是正值
EME-3** EMF-3**	AC-2 他	5.5	5.3	6.0	5.8
	ACEE 他			5.7	5.5
	VFDL 以降				
EMG-3** EMH-3**	AC-2 他	5.5	5.2	6.0	5.7
	ACEE 他			5.7	5.5
	VFDL 以降				
EMK-3**	AC-2 他	5.5	5.2	6.0	5.7
	ACEE 他	5.4		5.7	5.5
	VFDL 以降				
EML-3**	AC-2 他	5.5	5.2	6.0	5.5
	ACEE 他			5.7	
	BSC			6.0	5.6
	VFDL 以降			5.7	5.5
EME-4**	AC-2 他	6.0	5.8	5.8	5.6
	ACEE 他			5.7	5.5
	VFDL 以降				
EMF-4** EMG-4**	AC-2 他	6.1	5.8	5.9	5.6
	ACEE 他	6.0		5.7	5.5
	VFDL 以降				
EMH-4** EMX-4**	AC-2 他	6.1	5.8	5.8	5.5
	ACEE 他	6.0		5.7	
	VFDL 以降				
EMK-4**	AC-2 他	6.3	5.9	5.9	5.5
	ACEE 他	6.0	5.8	5.7	5.5
	VFDL 以降			6.2	6.0
EME-5**	AC-2 他	6.0	5.5	6.3	6.0
	ACEE 他	5.7		6.2	
	VFDL 以降				
EMH-5**	AC-2 他	6.2	5.8	6.3	6.0
	ACEE 他	6.0		6.2	
	VFDL 以降				
EMK-5**	AC-2 他	6.9	5.8	7.0	6.0
	ACEE 他	6.0		6.2	
	VFDL 以降				
EM-6**	AC-2 他	6.2	5.8	6.3	6.0
	ACEE 他	6.0		6.2	
	VFDL 以降				

巻上機形名の“\*”には任意の数字が入ります。(例) EM-1660, EM-2430 など

前述の記載の制御方式は、以下を示しています。

制御方式	具体的な制御方式
AC-2 他	AC-1 AC-2 AC-R AC1_EBS
BSC	AC1_BSC BSC-1 AC1_BSC-1
ACEE 他	ACE1LE ACE1LEB ACE2LE ACE2LEA ACEE-1 ACEE-2 ACEE-2A ACEE-2B
VFCL	VFCL
VFCLA	VFCLA
VFDL 以降	VFDL VFDL-M VFDLA VFDLA-M VFEL VFEL-M VFELR VFELRM VFELRN VFELRL VFELRK VFGL VFGLB VFGLBR VFGLBRN VFGLBRM VFGLBRMN

巻上機形名の“\*”には任意の数字が入ります。(例) EM-1660, EM-2430など

(注) 制御方式は制御盤の銘板にて確認してください。

(注) 当社の純正品を使用し、ブレーキライニングやブレーキシュー等に対して一切、加工していない場合の値です。

## 1-5-2 ヘリカル巻上機でブレーキ方式がドラム式の場合

ここからはヘリカル巻上機でブレーキ方式がドラム式の場合の要重点点検値、要是正值について記載します。なお、1-5-2-2に記載の方法で、要是正・要重点点検を検査してもよい。

ヘリカル巻上機にはブレーキライニングとブレーキシューの間の緩衝材有無の区別はありません。

巻上機形名	要重点点検値 (mm)	要是正值 (mm)
EH -42**	5.2	5.0
EH -45**		
EH -51** EHB- ↓	5.5	
EH -62** EHB- ↓ EHC- ↓		
EH -63** EHB- ↓		

巻上機形名の“\*”には任意の数字が入ります。(例)EHB-6330など

(注) 当社の純正品を使用し、ブレーキライニングやブレーキシュー等に対して一切、加工していない場合の値です。

### <ヘリカル巻上機であることの確認方法>

ヘリカル巻上機であることの確認は、巻上機の銘板に記載されている巻上機の形名が1-5-2の表中のいずれかに記載されているか否かで確認することが出来ます。記載されている場合はヘリカル巻上機であることを意味します。

## 1-5-2-2 ヘリカル巻上機の場合の要重点点検について

EH-42\*\*、EH-45\*\* 巻上機を除く

EH-42\*\*、EH-45\*\*の場合、 1-5-2 の表に示す「重点点検値」で検査してください

要重点点検の判定には前年と今年のブレーキライニングの減り量を用います。

具体的には要是正基準に達するまでの残りの厚みが、前回検査からのブレーキライニングの減り量の1.2倍以下の場合を要重点点検といたします。

従って、要重点点検値は次のようになります。

**要重点点検値** =  $X + 1.2 \times (\beta - \alpha)$  [mm]

( $\alpha$ : 今回の定期検査時のブレーキライニングの厚さ、 $\beta$ : 前回の定期検査時の $\alpha$ の値、 $X$ : 要是正值)

※ 「前回の定期検査時の $\alpha$ の値」が不明な場合において、「新品時のブレーキライニングの厚さ」を $\beta$ として計算してもよい。

但し、新品のライニング厚さには多少のバラツキがあり ( $\beta - \alpha \leq 0$ ) となる場合があります。この場合は、ライニング厚さが新品同様 (ほとんど摩耗していない) と判断できます。

※ 1-5-2 の表に示す「要重点点検値」を使用しても良い。

### <要重点点検の判定例>

要是正值が 5.0mm のブレーキライニングで、今年の検査の結果が 6.0mm (= 要是正值までの残り厚みが 1.0mm) とします。この場合に前年の検査値が 7.0mm ならば、1 年間の減り量の 1.2 倍は 1.2mm となります。したがって要是正值までの残り厚みの 1.0mm より大きいのでこの場合は“要重点点検”となります。

同様に要是正值が 5.0mm のブレーキライニングで、今年の検査の結果が 6.0mm (= 要是正值までの残り厚みが 1.0mm) とします。この場合に前年の検査値が 6.5mm ならば、1 年間の減り量の 1.2 倍は 0.6mm なので要是正值までの残り厚みの 1.0mm より小さくなるので“指摘なし”となります。

### <注意事項>

当社の純正品を使用し、ブレーキライニングやブレーキシュー等に対して一切、加工していない場合の値です。

### 1-5-3 ギヤレス巻上機でブレーキ方式がドラム式の場合

ここからはギヤレス巻上機でブレーキ方式がドラム式の場合の要重点点検値、要是正值について記載します。

ギヤレス巻上機にはブレーキライニングとブレーキシューの間の緩衝材有無の区別はありません。また、ブレーキシューに固定しているネジの頭(リベットの頭)からの残り厚さを要是正值の基準とする考え方はギヤレス巻上機には適用しないのでご注意ください。

巻上機形名	要重点点検値 (mm)	要是正值 (mm)
MD103B	4.0	3.5
MD105	4.5	4.0
MD106		
GL-21KA		
↓ KB		
↓ KC		
↓ KD		
↓ KE		
↓ KEZ		
↓ KEZS		
↓ KS		
GL-25Z		
GL-28A		

(注) 当社の純正品を使用し、ブレーキライニングやブレーキシュー等に対して一切、加工していない場合の値です。

1-5-3 (続き)

ギヤレス巻上機でブレーキがドラム式の場合

巻上機形名	要重点検値 (mm)	要是正值 (mm)
GL-2A	4.5	4.0
↓ B		
↓ B2		
↓ B3		
↓ B4		
↓ C3		
↓ KCZ		
↓ KSZ		
GL-3B		
↓ B2		
↓ B3		
↓ BS		
↓ C		
↓ C3		
↓ KSZ		
GL-4M		
↓ N		
GL-5M		
GL-6.5C		
↓ M		
↓ T		
GL-7A		
↓ AX		
↓ B		
↓ C		
↓ M		
GL-8A		
↓ B		
↓ C		
↓ M		
↓ M2		
↓ MZ		
↓ N		
↓ N2		
GL-8.5M		
↓ N		
GL-9B		
↓ BZ		
↓ M		
↓ N		
GL-10M		
↓ M2		
↓ N		
GL-11M		
GL-12M		
↓ N		
GL-13M		
GL-14M		

1-5-3 (続き)

ギヤレス巻上機でブレーキがドラム式の場合

巻上機形名	要重点点検値 (mm)	要是正值 (mm)
GL-150A ↓ B	4.5	4.0
GL-180B		
GL-200A ↓ B ↓ C		
GL-300A		
GL-350A ↓ B ↓ C		
GL-551A ↓ B		
GL-801A		
AL-400A		
AL-550A ↓ B		
AL-551A		
AL-602A		
TAL-55A		
TAL-85A		
TAL-70A		
TAL-120A		
GL-33KB ↓ KC ↓ KS	5.5	5.0
GL-42KB ↓ KC ↓ KCZ ↓ KS ↓ KSZ		
GL-6.5A		
MD101 ↓ A		
MD103A ↓ B	6.0	5.5
GL-38KM		
MD104	6.5	6.0
GL-33KA		
GL-42KA		
GL-45A		
GL-56A		
PML-94A	4.5	4.0

(注) 当社の純正品を使用し、ブレーキライニングやブレーキシュー等に対して一切、加工していない場合の値です。

#### 1-5-4 ブレーキ方式がディスク式の場合

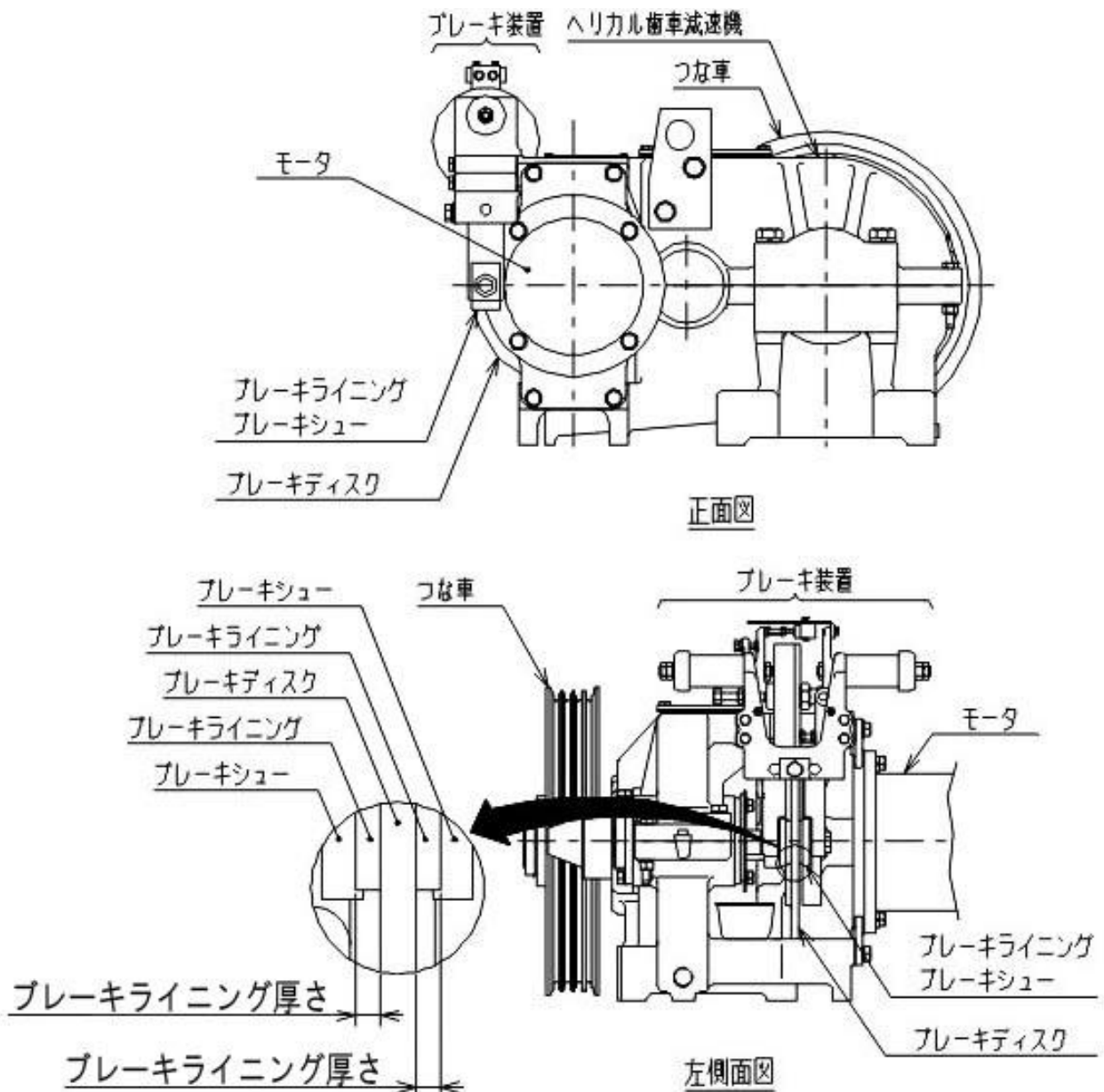
ブレーキ方式がディスク式の巻上機は下図に示すブレーキライニング厚さを検査してください。要重点点検値及び要是正值は次項の表を参照願います。

なお、ディスク式の巻上機についてもギヤードの巻上機とギヤレスの巻上機があり、それぞれ別表としていますのでご確認ください。



巻上機の形名は巻上機の銘板に記載されていますので確認してください。  
巻上機の形名を間違わないよう確実な確認をお願いします。

#### <ギヤード巻上機の例>





### ブレーキ方式がディスク式の場合（ギヤード巻上機）

巻上機形名	要重点点検値 (mm)	要是正值 (mm)
EH -35**	5.5	5.0
EH -38**		
EH -41**		
EHB- ↓		
EHC- ↓		
EHD- ↓		
EH -54**		
EHB- ↓ EHC- ↓		

巻上機形名の“\*”には任意の数字が入ります。（例）EHC-5420など

（注）当社の純正品を使用し、ブレーキライニングやブレーキシュー等に対して一切、加工していない場合の値です。

### ブレーキ方式がディスク式の場合（ギヤレス巻上機）

巻上機形名	要重点点検値 (mm)	要是正值 (mm)
PMF020ML PMF027ML	5.0	4.5
PMLF27QA PMLF27DA	5.0	4.5
PML-25A ↓ B PML-40A ↓ B	5.0	4.5
PML-F25A PML-F40A		
PML-34A PML-50A		
PML-F34A PML-F50A		
PML-63A PML-94B		
PML-F81A	7.0	6.5
PML120SA PML120MA PML120LA		
PML-115A ↓ B PML-170A ↓ B		
PML-210A PML-160C PML-210C	5.0	4.5

（注）当社の純正品を使用し、ブレーキライニングやブレーキシュー等に対して一切、加工していない場合の値です。

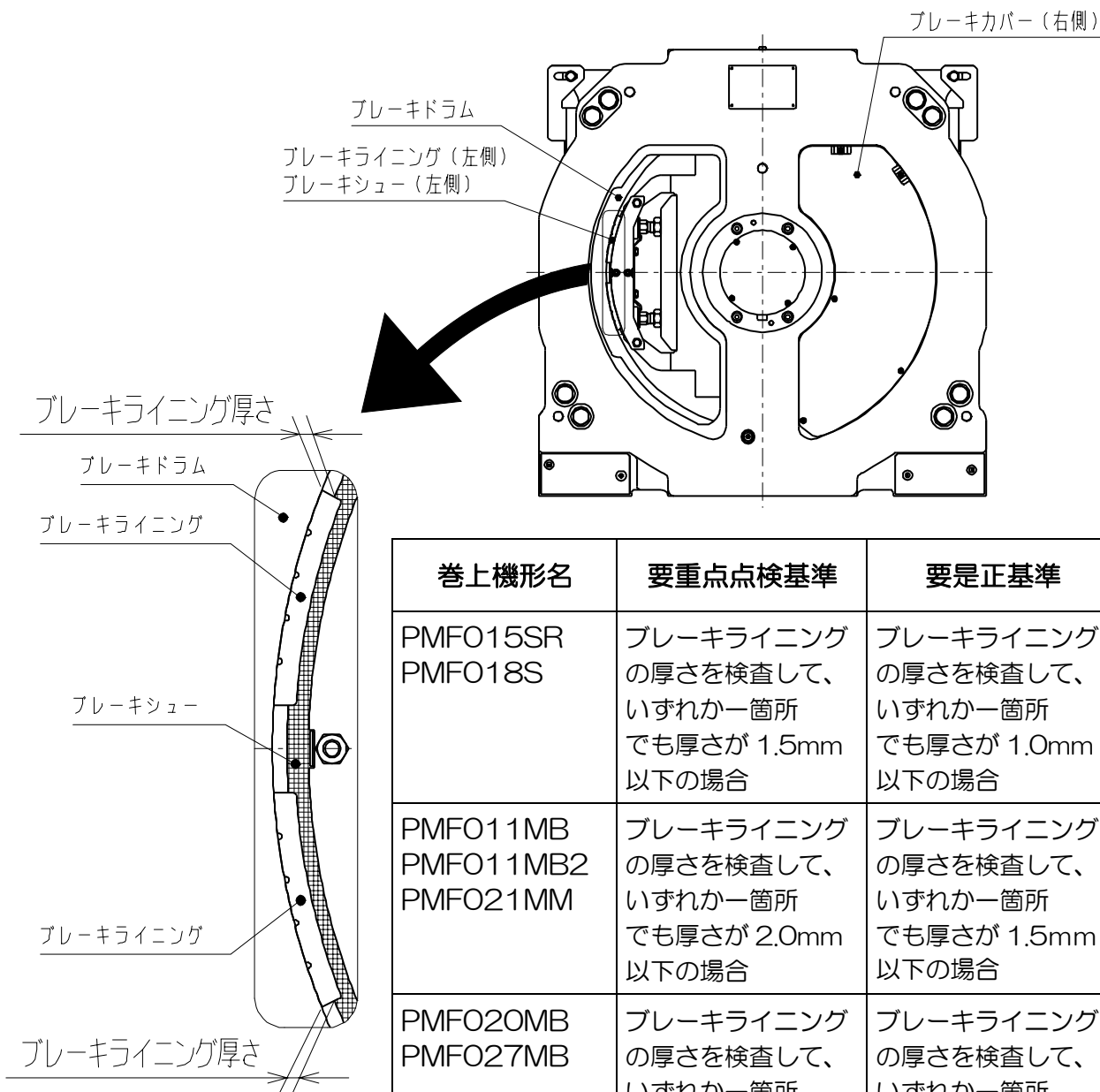
## 1-5-5 ブレーキ方式が内拡ドラム式の場合

ブレーキ方式が内拡ドラム式の場合はブレーキライニングの厚さを検査してください。  
要重点点検あるいは要是正は下表で判定してください。



巻上機の形名は巻上機の銘板に記載されていますので確認してください。  
巻上機の形名により基準が異なりますので、形名を間違わないよう  
確実な確認をお願いします。

### <内拡ドラム式ブレーキの巻上機>



巻上機形名	要重点点検基準	要是正基準
PMFO15SR PMFO18S	ブレーキライニングの厚さを検査して、いずれか一箇所でも厚さが 1.5mm 以下の場合	ブレーキライニングの厚さを検査して、いずれか一箇所でも厚さが 1.0mm 以下の場合
PMFO11MB PMFO11MB2 PMFO21MM	ブレーキライニングの厚さを検査して、いずれか一箇所でも厚さが 2.0mm 以下の場合	ブレーキライニングの厚さを検査して、いずれか一箇所でも厚さが 1.5mm 以下の場合
PMFO20MB PMFO27MB	ブレーキライニングの厚さを検査して、いずれか一箇所でも厚さが 3.0mm 以下の場合	ブレーキライニングの厚さを検査して、いずれか一箇所でも厚さが 2.5mm 以下の場合

※

※ライニングの一部がブレーキシューに埋め込まれた構造のため、ライニング厚さはブレーキシューからの出代で管理すること。  
※当社の純正品を使用し、ブレーキライニングやブレーキシュー等に対して一切、加工していない場合の値です。

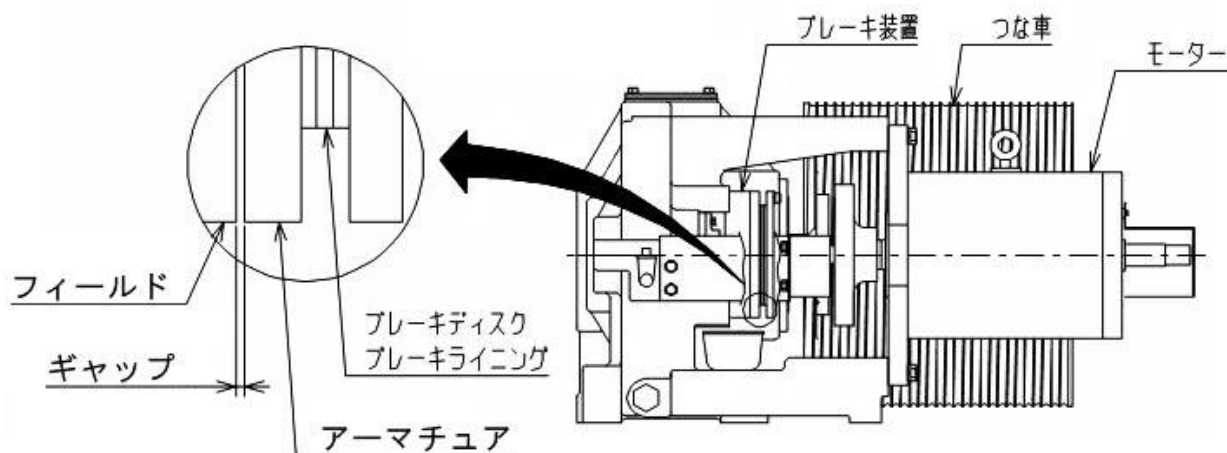
## 1-5-6 ブレーキ方式がクラッチ式の場合

ブレーキ方式がクラッチ式の場合は巻上機の形名によって交換基準が異なります。形名別に要重点点検基準及び要是正基準を示しますのでご確認ください。

### 1-5-6-1 巻上機形名がEH-37\*\*、EH-37\*\*Sの場合

- ❗ 巻上機の形名は巻上機の銘板に記載されていますので確認してください。  
巻上機の形名を間違わないよう確実な確認をお願いします。
- ❗ 検査には0.33mmと0.35mmのスキマゲージが必要ですのであらかじめ準備しておいてください。

#### <EH-37\*\*, EH-37\*\*S>



#### <EH-37\*\*, EH-37\*\*Sの検査基準及び確認方法>

- ❗ 下記の基準は形名がEH-37\*\*, EH-37\*\*Sの巻上機にのみ適用されます。  
くれぐれも巻上機の形名に注意して検査してください。

要重点点検基準	フィールドとアーマチュアのギャップを全てのスタッドボルト（ボルトの場合もあります）の位置にてスキマゲージで測定し、いずれか一箇所でもギャップが0.33mm以上である場合。 → ギャップのボルト位置のいずれかに0.33mmのスキマゲージが入る場合は要重点点検となります。
要是正基準	フィールドとアーマチュアのギャップを全てのスタッドボルト（ボルトの場合もあります）の位置にてスキマゲージで測定し、1箇所でもギャップが0.35mm以上である場合。 → ギャップのボルト位置のいずれかに0.35mmのスキマゲージが入る場合は要是正となります。

（注）当社の純正品を使用し、ブレーキライニングやブレーキディスク等に対して一切、加工していない場合の値です。

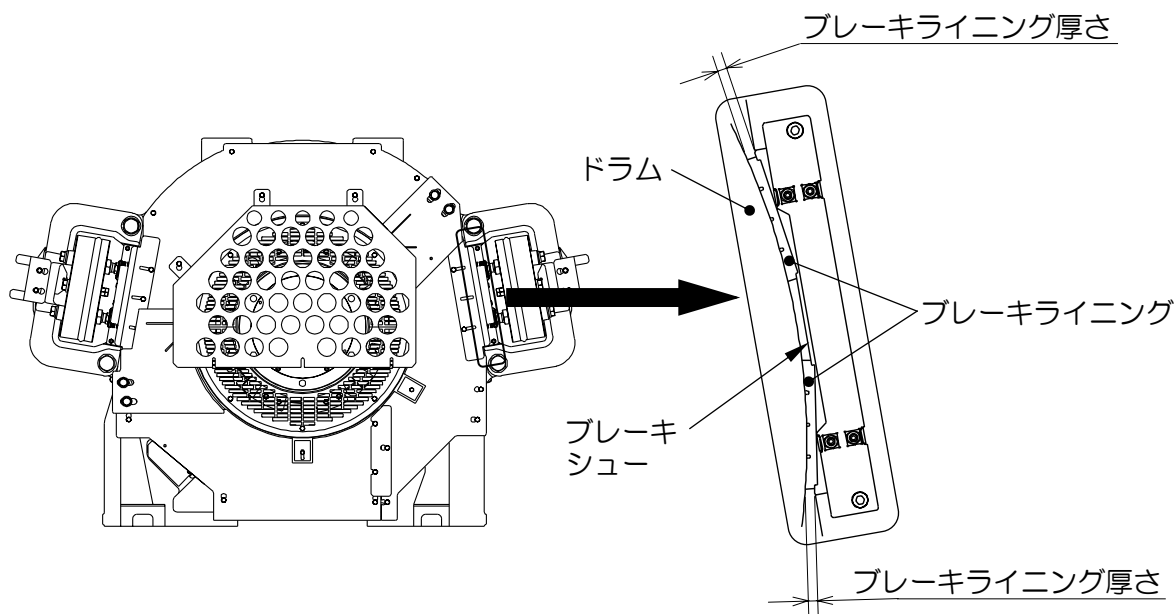
## 1-5-7 ブレーキ方式が外接直動ドラム式の場合

ブレーキ方式が外接直動ドラム式の場合はブレーキライニングの厚さを検査してください。  
要重点点検あるいは要是正は下表で判定してください。



巻上機の形名は巻上機の銘板に記載されていますので確認してください。  
巻上機の形名により基準が異なりますので、形名を間違わないよう  
確実な確認をお願いします。

### <外接直動ドラム式ブレーキの巻上機>



巻上機形名	要重点点検基準 (mm)	要是正基準 (mm)
PM025MR PM040MR	ブレーキライニングの厚さを 検査して、いずれか一箇所でも 厚さが4.5mm以下の場合	ブレーキライニングの厚さを 検査して、いずれか一箇所でも 厚さが4mm以下の場合

※ライニングの一部がブレーキシューに埋め込まれた構造のため、ライニング厚さはブレーキシューからの出代で管理すること。

※当社の純正品を使用し、ブレーキライニングやブレーキシュー等に対して一切、加工していない場合の値です

## 1-6 ブレーキプランジャーストロークの基準

### ブレーキプランジャーストロークの管理値

本書では、制御方式（制御方式は制御盤の銘板参照）別に管理値を示しています。

なお、対象はウォーム巻上機（巻上機の銘板にEM\*\*と記載のあるもの）及びEH-42\*\*、EH-45\*\*巻上機のみです。



当社ホームページ「プランジャー測定対象エレベーターの技術情報」に記載の巻上機は、定期検査業務基準書の解説に基づく「要改善ブレーキ」に該当します。要改善ブレーキの対応については、当該ホームページをご確認ください。

「プランジャー測定対象エレベーターの技術情報」に記載の巻上機で改善措置が完了したブレーキ及び、下記巻上機のブレーキは、定期検査業務基準書の解説に基づく「要改善ブレーキ」には該当しません。



定期検査時にプランジャーストロークを測定してください。  
製品機能維持のため、プランジャーストロークが管理値内であることを確認し、管理値外の場合は、直ちに管理値内となるように調整を実施してください。

プランジャーストロークの測定は以下によってください。

- ① プランジャーストロークが管理値内であることを確認・調整した上で、検査結果表の「イ、構造上対象外」に○を付してください。
- ② 「特記事項」欄に以下のように記入してください。

番号	検査項目	検査事項	指摘の具体的内容	改善策の具体的内容等	改善(予定)年月
1(14)	ブレーキ	プランジャーストローク	ストローク管理値:[B], 測定値:[C]		

[B]：該当する巻上機名のプランジャーストローク管理値を記入してください。

[C]：測定したプランジャーストロークを記入してください。（調整を実施した場合は調整後の値）



制御方式は制御盤の銘板に記載されていますので確認してください。  
制御方式の形名を間違わないよう確実な確認をお願いします。

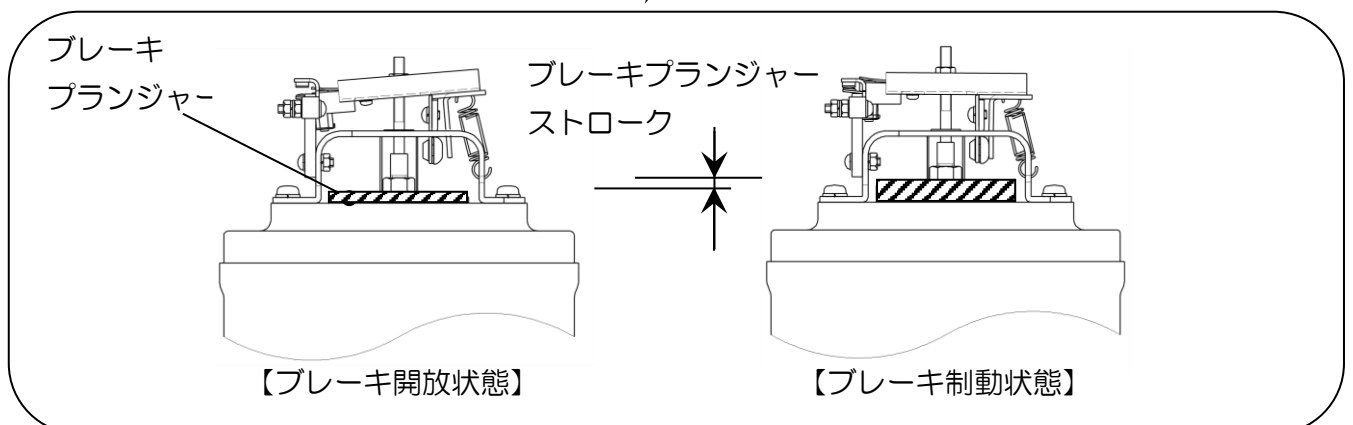
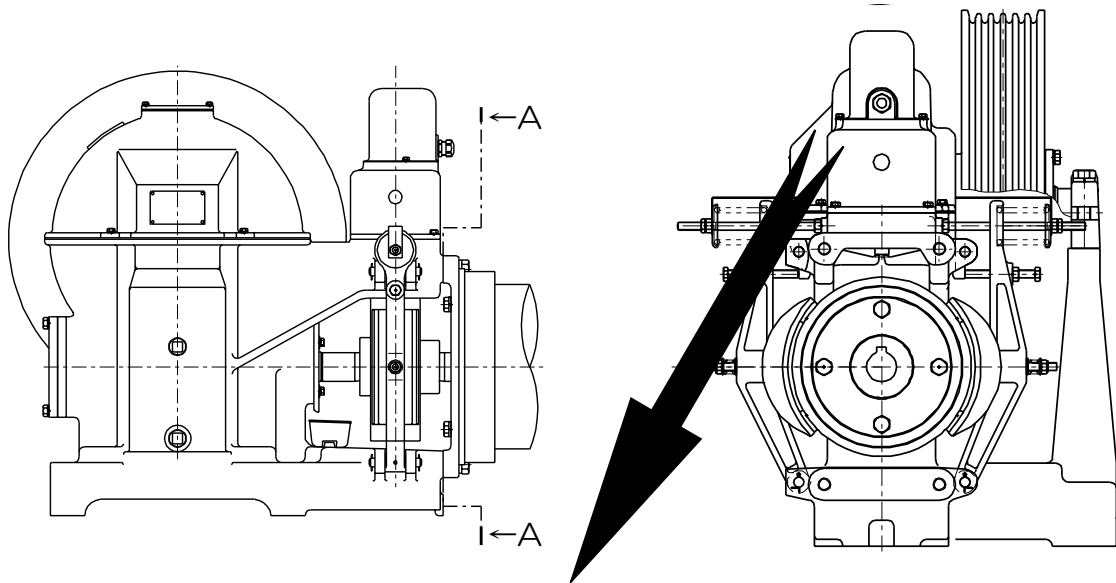


巻上機の形名は巻上機の銘板に記載されていますので確認してください。  
巻上機の形名を間違わないよう確実な確認をお願いします。

制御方式	巻上機形名	ブレーキタイプ	ブレーキプランジャー ストローク管理値(mm)			
AC-1 AC-2 AC-R AC1_EBS AC1_BSC-1 AC1_BSC BSC-1 ACE1LE ACE2LE ACEE-1 ACEE-2 ACE1LEB ACE2LEA ACEE-2A ACEE-2B	EM-16**	-	2±0.5			
	EM-24** (注1)					
	EM-36** (注1)					
	EMX-36**					
	EMB-2**					
	EMC-2**					
	EME-2**					
	EMF-2** (注2)					
	EME-3**					
	EMF-3**					
	EMG-3**					
	EMH-3**					
	EMK-3**					
	EML-3** (注2)					
	EME-4**					
	EMF-4**					
	EMG-4**					
	EMH-4**					
	EMK-4**					
	EMX-4**					
	EME-5**					
	EMH-5**					
	EMK-5**					
	EMJ-5**					
EM-6**						
EMB-6**						
VF DL VF DL-M VF DL A VF DL A-M VF EL VF EL-M VF EL R VF EL R M VF EL R N VF EL R L VF EL R K VF GL VF GL B VF GL B R VF GL B R N VF GL B R M VF GL B R M N	EM-16**	-	3±0.5			
	EM-36**					
	EMX-36**					
	EMB-2**					
	EMC-2**					
	EMF-2**					
	EMF-4**					
	EMG-4**					
	EMK-4**					
	EME-5**					
	EMH-5**					
	EMK-5**					
	EMJ-5**					
	EML-5**					
	EM-6**					
	EMB-6**					
	EM-24**			ダブルブレーキ		
	VF CL			EM-16**	-	
				EM-36**		
				EMX-36**		
EMJ-5**						
EMB-6**						
VF CL A	EM-16**					

制御方式	巻上機形名	ブレーキタイプ	ブレーキプランジャー ストローク管理値(mm)
VFDL VFDL-M VFDLA VFDLA-M VFEL VFEL-M VFELR VFELRM VFELRN VFELRL VFELRK VFGL VFGLB VFGLBR VFGLBRN VFGLBRM VFGLBRMN	EME-2** EME-3** EMF-3** EMG-3** EMH-3** EMK-3** EML-3** EME-4** EMH-4** EMX-4**	—	2±0.5
VFCL VFCLA	EM-24**	シングルブレーキ	
ACE3 ACE3LE VFDE VFGERM	EH-42** EH-45**	—	

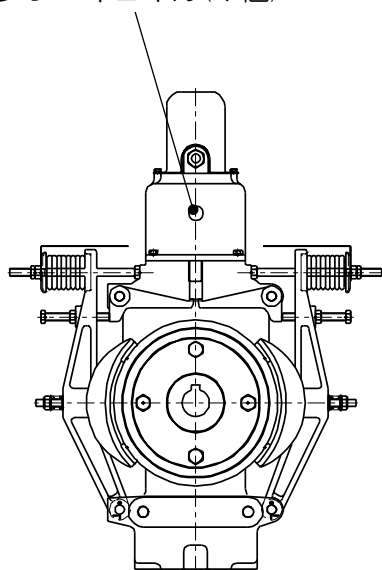
巻上機形名の“\*”には任意の数字が入ります。(例) EM-1660, EM-2430など



ブレーキタイプが“一”の場合は、シングルブレーキとダブルブレーキのプランジャーストロークの管理基準が同一のため、識別が必要ありません。

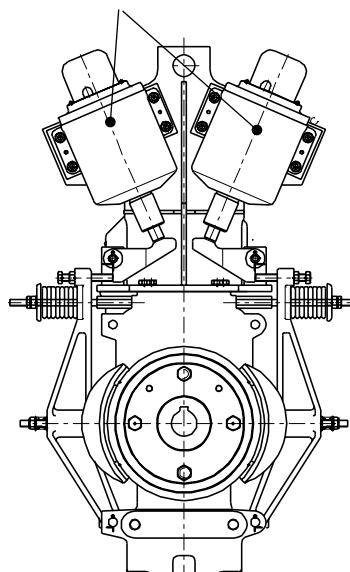
なお、シングルブレーキとダブルブレーキについては、下記を参考に確認してください。

ブレーキコイル(1個)



【シングルブレーキ】

ブレーキコイル(2個)



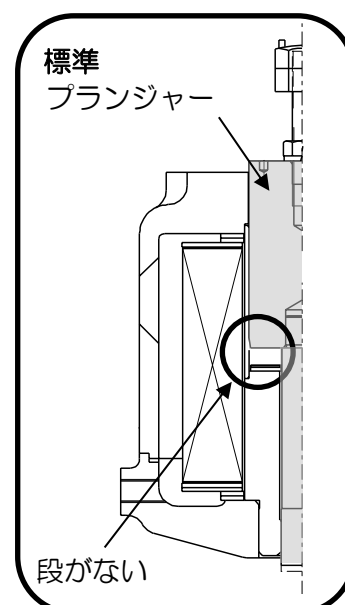
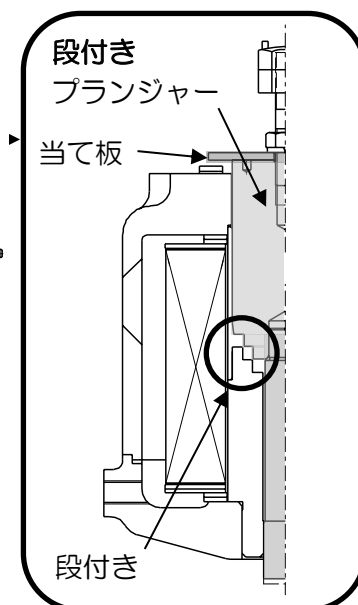
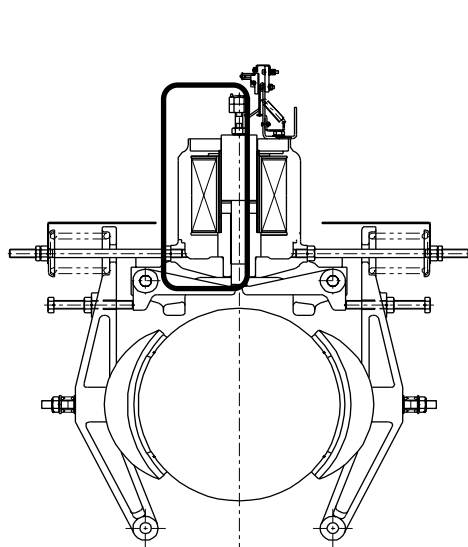
【ダブルブレーキ】

(注1)の中で段付きプランジャーを採用した巻上機および、(注2)の巻上機については、当社ホームページ「プランジャー測定対象エレベーターの技術情報」のに記載の改善措置が完了したブレーキのみ、「要改善ブレーキ」に該当しません。

なお、段付きプランジャーを採用した巻上機については、下記を参考にプランジャーを確認してください。



プランジャー形状は、プランジャーを抜き取り、図示の通り“段”の有無にて確認してください。また、段付きプランジャーは、プランジャー上部に「プランジャー径より大きな当て板」があることでも確認できます。





## 1-7 ブレーキ引きずり防止の措置に対する検査

ウォーム巻上機(巻上機の銘板に EM\*\*と記載のあるもの)、EH-37\*\*、EH-37\*\*S、EH-42\*\*、EH-45\*\*以外の巻上機の場合

本巻上機は定期検査業務基準書の解説に基づくフローにて、「引きずり防止の措置」を有する構造のブレーキに該当し、「要改善ブレーキ」には該当しません。



定期検査時にブレーキ引きずり防止の措置に対する検査をしてください。

ブレーキ引きずり防止の措置としてブレーキスイッチを用いています。

ブレーキスイッチの検査はエレベーターが正常に稼働していることで確認できます。

検査項目	検査内容	要是正判定基準
外観の状況	エレベーターが走行することを確認する。	正常に走行すること。

※ブレーキスイッチの回路はフェールセーフ設計になっており、接点に不具合が生じた場合でも、運行指令と接点からの信号との不整合を検知し、自動的にかごを静止させる構成になっていることから、エレベーターが正常に稼働していることが、ブレーキスイッチが正常に作動していることを確認することと同義となります。

## 1-8 主ロープ及びその取付部

- 全長にわたり、破断、摩耗及び発錆等の異常がなく、最新の定期検査業務基準書の基準に適合すること。



2箇所停止や特定の階への停止が多い場合には、ロープの摩損進行が早くなる傾向があります。摩損進行の傾向と起動回数を考慮の上、適宜点検、交換を計画してください。



主ロープのストランド間(谷部)に赤錆が確認される場合には、ロープ内部に損傷が発生している可能性があります。錆の進行ならびに直径の変化を継続的に点検し、交換を計画してください。

- 取付状態の変化やダブルナット及び割ピンの劣化等の異常がないこと。
- すべての主ロープが、ほぼ均等な張力であること。



主ロープに「高トラクション油含浸型特殊ワイヤーロープ」を使用している場合は、エレベーターの品質を保つため、当社純正品の使用を推奨します。







新設稼働時及びロープ交換後はロープ伸びが発生するため、張力、釣合おもり底部隙間、秤装置はロープ伸びが収まるまでは、特に注意して点検してください。


## 1-9 接触器、継電器及び運転制御用基板

別途「平成20年国土交通省告示第283号改正に伴う追加情報」を参照して確認してください。

## ■2. かが室

<p>2-1 外部への連絡装置</p>	<div style="border: 1px solid black; padding: 5px; text-align: center;">  <b>注意</b> </div> <div style="border: 1px solid black; padding: 5px; margin-top: 5px;">  動作確認はエレベーターに供給されている動力電源及び照明電源を遮断して行なってください。         </div> <p>※連絡装置は保守会社機能で保守会社に連絡できるようになっている場合があります。定期検査に該当する連絡装置かどうかについては、建物所有者（管理者）及び保守会社等に確認ください。</p>
<p>2-2 かが内停止スイッチ</p>	<p>かが操作盤開き戸内の「運転-休止」切換スイッチが該当スイッチです。</p>
<p>2-3 停電灯</p>	<div style="border: 1px solid black; padding: 5px; text-align: center;">  <b>注意</b> </div> <div style="border: 1px solid black; padding: 5px; margin-top: 5px;">  動作確認はエレベーターに供給されている動力電源及び照明電源を遮断して行なってください。         </div>

## ■3. かが上

<p>3-1 かが上停止スイッチ</p>	<p>かが上運転盤及びポータブルスイッチに設けられた「RUN-STOP」スイッチが該当スイッチです。</p>
<p>3-2 頂部安全距離確保スイッチ</p>	<p>制御盤銘板記載の制御方式がVFDE、VFGERM 場合、昇降路に設けられた「USR」が該当スイッチです。VFDE、VFGERM 以外の機種には頂部安全距離確保スイッチは設置されていません。</p> <div style="border: 1px solid black; padding: 5px; margin-top: 5px;">  制御方式は制御盤の銘板に記載されていますので確認してください。         </div>
<p>3-3 上部ファイナルリミットスイッチ リミット（強制停止） スイッチ</p>	<p>昇降路に設けられた下記が該当スイッチです。 上部ファイナルリミットスイッチ：「UOT」 上部リミットスイッチ：「UL」</p>

## ■4. 乗場

### 4-1 乗場の戸スイッチ

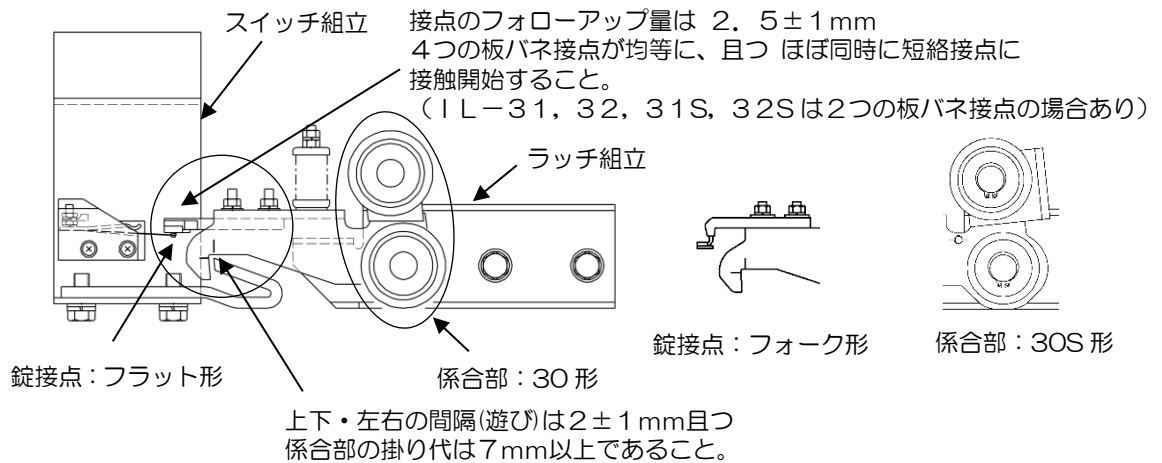
下記のドアインターロックスイッチの検査を実施してください。



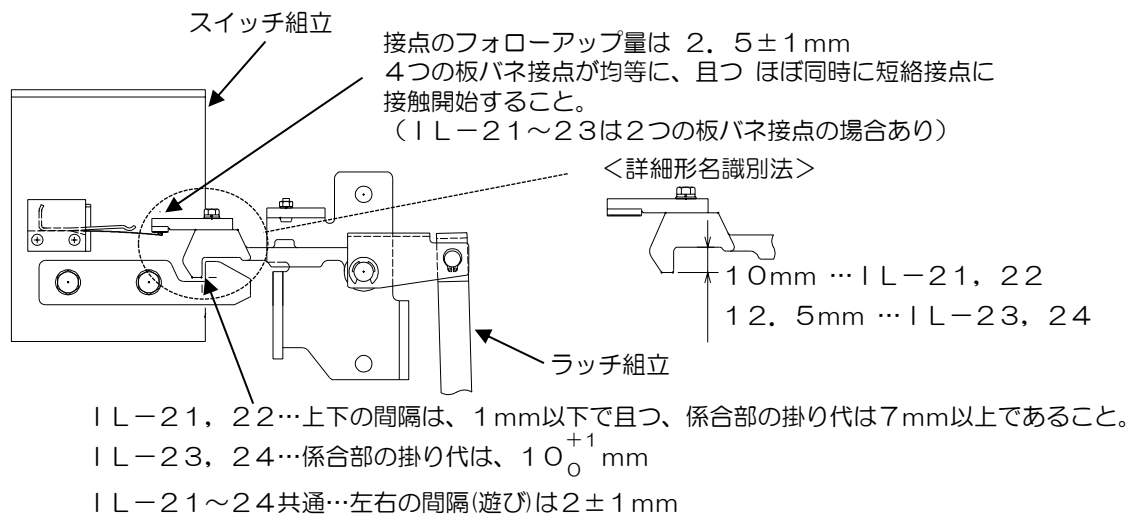
製品機能維持のため下記に示す管理値を設けています。下記図示の管理値内になっていることを確認し、管理値を外れる場合は管理値内に調整を実施ください。

なお、スイッチの特定はスイッチ本体に表示された形名又は、外形により確認してください。

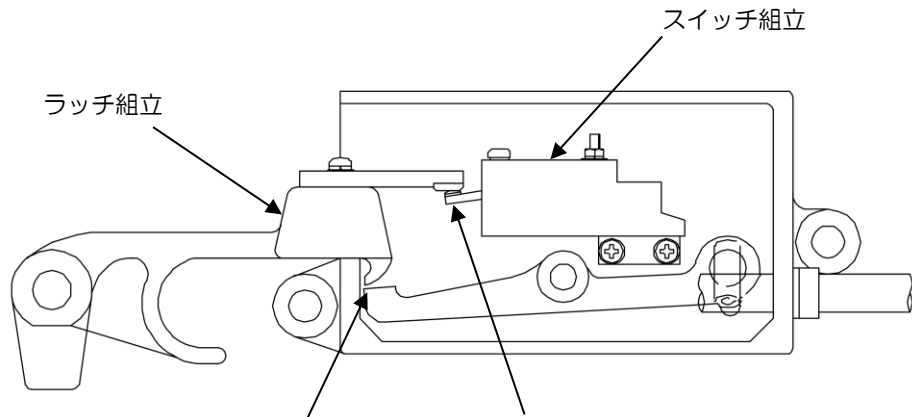
	板バネ接点	錠接点
IL-31, 32, 31S, 32S	2つ/4つ	フラット形
IL-33, 33S	4つ	フラット形/フォーク形



#### IL-30, 30S形 (IL-31~33, 31S~33S) 乗場の戸スイッチ



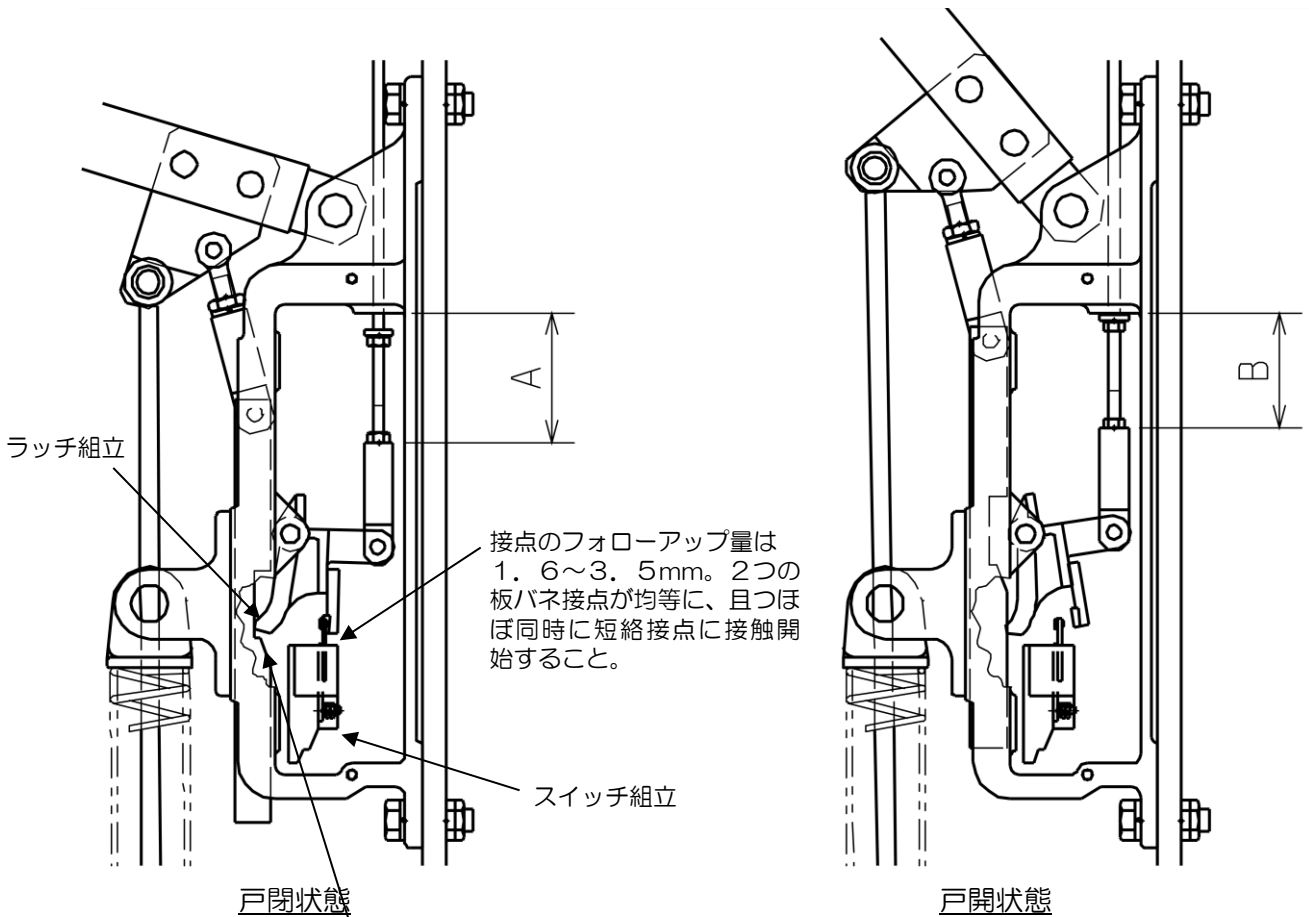
#### IL-20形 (IL-21~24) 乗場の戸スイッチ



左右の間隔(遊び)は $3 \pm 1.5$ mm  
係合部の掛り代は8mm以上であること。

接点のフォローアップ量は $1.6 \sim 3.5$ mm 2つの板バネ接点が均等に、且つ ほぼ同時に、短絡接点に接触開始すること。

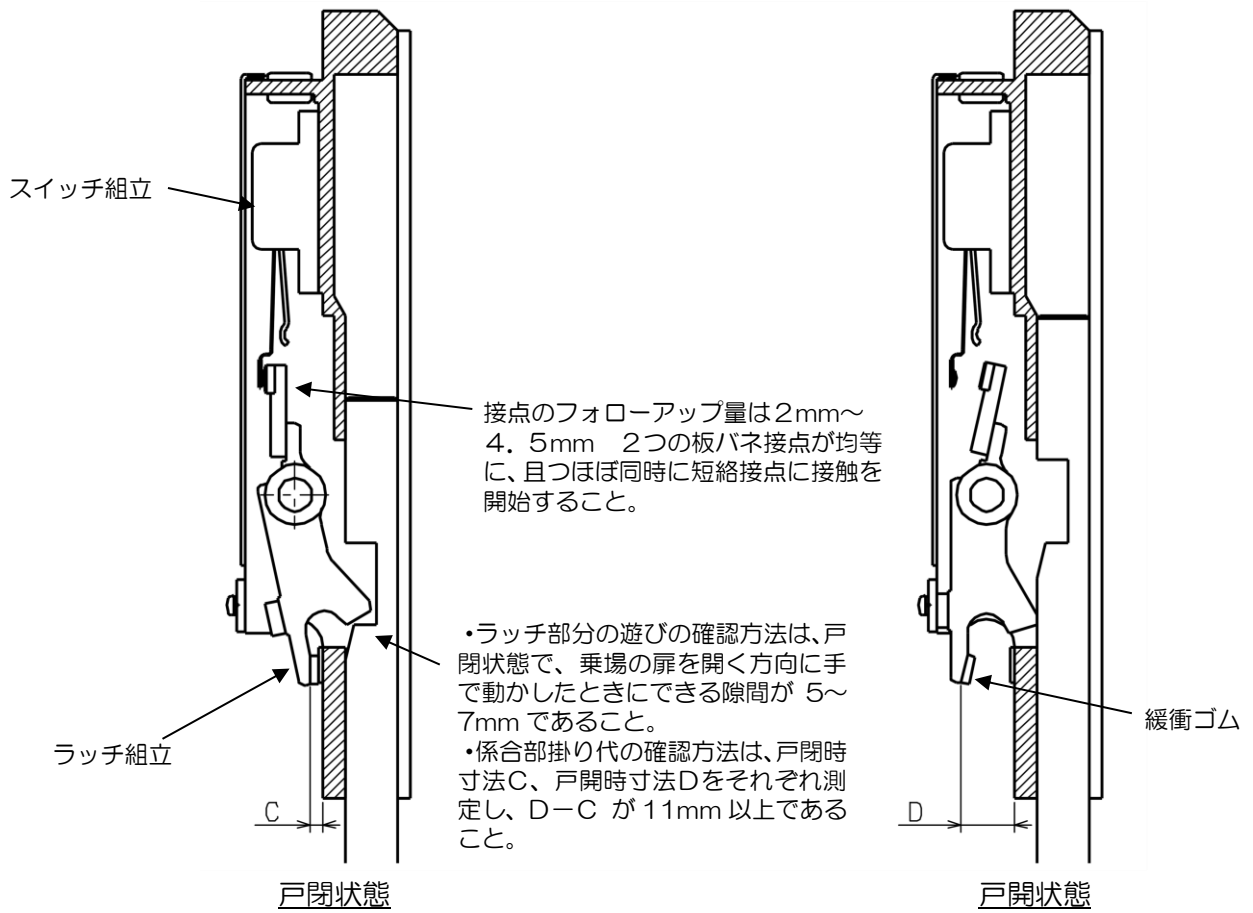
### B2形 乗場の戸スイッチ



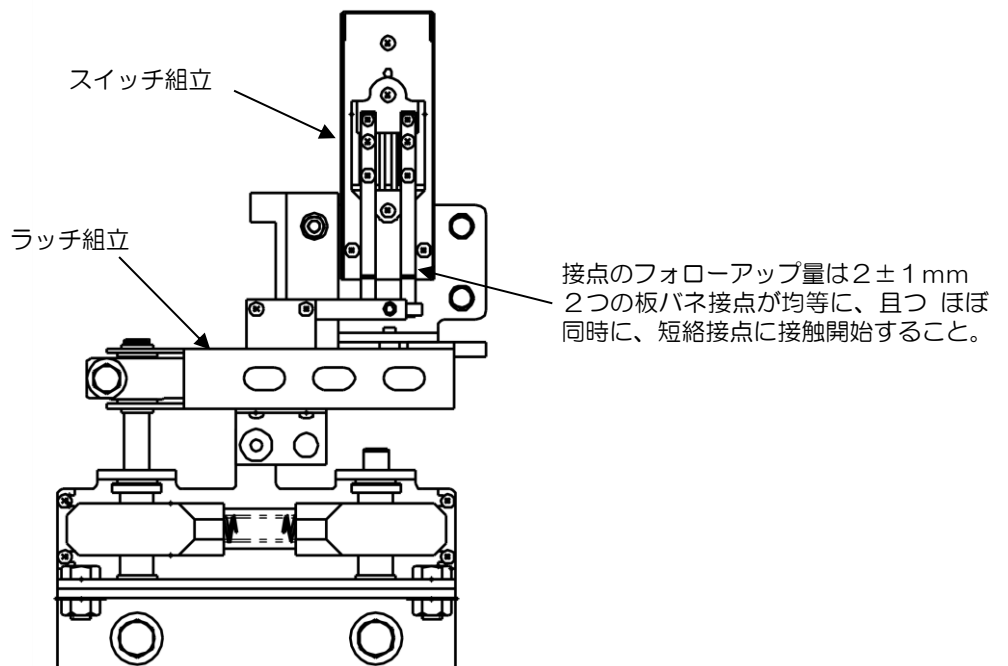
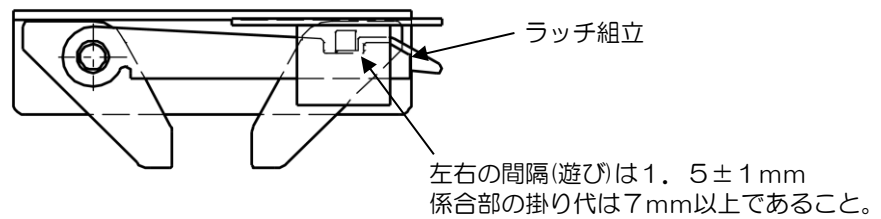
接点のフォローアップ量は  
 $1.6 \sim 3.5$ mm。2つの  
板バネ接点が均等に、且つ  
ほぼ同時に短絡接点に接触開  
始すること。

- ラッチ部分の遊びの確認方法は、戸閉状態で、乗場の扉を開く方向に手で動かしたときにできる隙間が $6 \sim 9$ mm であること。
- 係合部掛り代の確認方法は、戸閉時寸法A、戸開時寸法Bをそれぞれ測定し、 $A - B$  が $6.5$ mm 以上であること。(6.5mm以上あればかかり代は7mm以上確保されています)

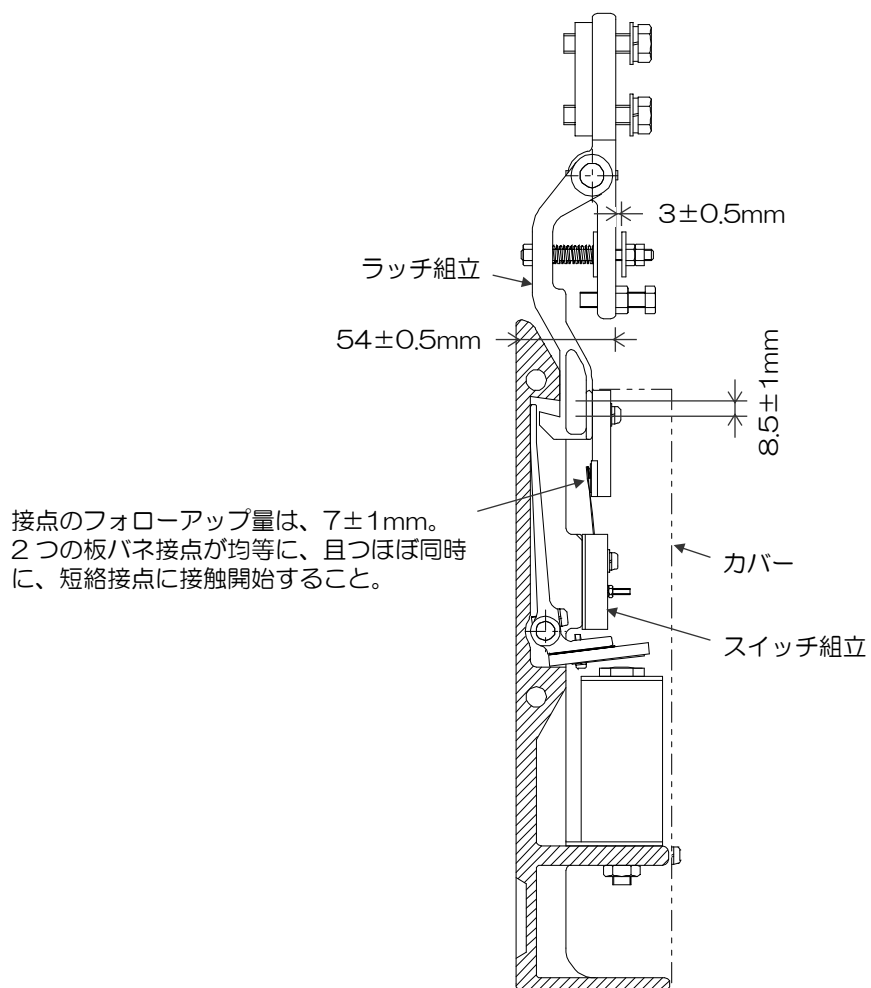
### B3形 乗場の戸スイッチ



IL-11A形 乗場の戸スイッチ




EE-E2形 乗場の戸スイッチ



IL-50形、F形 乗場の戸スイッチ

## ■5. ピット

5-1 下部ファイナル リミットスイッチ リミット（強制停止） スイッチ	昇降路に設けられた下記が該当スイッチです。 下部ファイナルリミットスイッチ：「DOT」 下部リミットスイッチ：「DL」
5-2 底部安全距離 確保スイッチ	制御盤銘板記載の制御方式が VFDE の場合、昇降路に設けられた「DSR」が 該当スイッチです。 VFDE 以外の機種には底部安全距離確保スイッチは設置されていません。  制御方式は制御盤の銘板に記載されていますので 確認してください。

## ■ 6. その他の検査項目（大臣認定品）

### 6-1 戸開走行保護装置（UCMP）の検査

戸開走行保護装置が設けられているエレベーターでは、次の検査が必要になります。よく読んで正しく検査するようにしてください。（定期検査報告に当たっては最終ページの『三菱エレベーター戸開走行保護装置検査記録表』を必要に応じ活用ください。）なお、ここからの説明には別途、WebSite上に掲載されている戸開走行保護装置の検査【付表】（以下、付表）が必要となりますので、あらかじめ用意して検査に望んでください。

※ 本装置は 2009 年 9 月 28 日に施行した建築基準法に適合するために必要な装置です。

#### 6-1-1 戸開走行保護装置型名と大臣認定番号の確認

戸開走行保護装置が設けられたエレベーターの制御盤には、戸開走行保護装置の形名及び大臣認定の番号が表示されているので、必ず確認すること。なお、戸開走行保護装置型名により検査項目や確認内容が異なるので、間違えることのないように充分注意して確認ください。



次表の戸開走行保護装置において、ブレーキ遮断用コンタクタ(#LB)を異なるシリーズに交換した場合は、次の①～③の項目を実施してください。

- ①制御盤の戸開走行保護装置の型名及び大臣認定番号が記載された銘板の変更
- ②コンタクタの A1-A2 端子間に接続された火花消去器の変更※
- ③交換後初回の定期検査報告等の際に、交換前と交換後の戸開走行保護装置の大臣認定番号及び部品の変更内容等を、定期検査報告書の備考欄に記載し、特定行政庁へ報告

【変更前】 戸開走行 保護装置型名	【変更後】 戸開走行 保護装置型名	大臣認定番号が変更になる場合
MPR-012A MPR-012B MPR-012J	MPR-012AB MPR-012BB MPR-012JA	ブレーキ遮断用コンタクタ(#LB)を、SD-N21 から SD-T21 に変更した場合

※コンタクタ変更に伴い、火花消去器の変更が必要な場合があります。適切な種類を確認の上、変更が必要な場合は適切な種類へ変更してください。



### 6-1-2 戸開走行保護装置のブレーキ・綱車・動力遮断用コンタクタの確認

一部の検査基準について付表に記載されているので、あらかじめ準備の上でブレーキ・綱車・動力遮断用コンタクタの確認を下記に従い実施ください。

但し、戸開走行保護装置型名 MPS-211A/MPS-211B/MPS-211C/MPS-211E/MPS-311A においては、巻上機ブレーキ確認は不要です。

MPR-116A/MPR-116B/MPR-116C の制動距離の計算方法は 6-1-2-2 を参照してください。

制動距離計算方法以外は、下記を参照してください。

検査項目	検査内容	要是正判定基準
制動力 (トラクション) 確認	<p>6-1-2-1 を参照し、検査モードに切換、無負荷状態のかごを最上階床面から下方 500mm 以上の位置に配置して、検査モードで上方走行させると、最上階ドアゾーン<sup>(注1)</sup>に進入した時(床前 150mm)に急停止する。乗場床面(敷居)とかご床面(敷居)の段差距離を金属製直尺等により測定して、その制動距離<sup>(注1)</sup>を計算で求める。</p> <p>制動距離 = 150mm - 測定段差距離 mm</p> <p>※ 行過ぎ停止した時は+段差距離で算出する。</p> <p> <sup>(注1)</sup> 150mm            制動距離         </p> <p>           乗場床            かご出入口上枠            測定段差距離            乗場床            かご床            エブロン            停止開始レベル         </p> <p>           &lt;注意&gt;            測定手順は戸開走行保護装置型名で異なります。付表の <b>A</b> 欄に示された戸開走行保護装置型名に該当する測定手順を <b>C</b> 欄から選択してください。         </p>	<p>下記判定基準が全て良好であること。</p> <p>           &lt;制動距離判定基準&gt;            付表の <b>D</b> 欄に示された数値以下であること。         </p> <p>           &lt;制動距離変化量判定基準&gt;            前回(1年前又は、据付時)測定した制動距離との差(増加値)が付表の <b>E</b> 欄に示された数値以下であること。         </p> <p>           &lt;注意&gt;            前回数値は製品に記録された数値又は管理者が保管する記録表を確認すること。         </p>

(注1)MPR-O11 形、MPR-O23 形の場合は160mm

検査項目	検査内容	要是正判定基準
ブレーキトルク確認	<p>&lt;MPR-022AC/MPR-022BC/MPR-022DC/MPR-022E/ MPR-022F/ MPR-022G/ MPR-022H の場合&gt;</p> <p>6-1-2-3 を参照し、検査モードに切換え、無負荷状態のかごを最上階床面から下方位置に配置して、片ブレーキを引きずりながら上方走行させることで、ブレーキ 1 又はブレーキ 2 のブレーキトルクを測定する。測定されたブレーキトルクを確認する。</p> <p>&lt;MPR-111AE/MPR-111BE/MPR-111CE/MPR-112AE/MPR-112BE/MPR-114CA/MPR-114DA/MPR-115AA/MPR-115BA/MPR-115CA/MPR-115DA/MPR-115EA の場合&gt;</p> <p>6-1-2-3 を参照し、検査モードに切換え、無負荷状態のかごを最上階から最下階に向けてかごを走行させ、昇降路中間位置（定格速度）で急停止させる。その時の減速度からブレーキトルクを確認する。</p> <p>&lt;MPR-011DA/H2A&gt;</p> <p>6-1-2-3 を参照し、検査モードに切換、無負荷状態のかごを最上階床面から下方位置に配置して、検査モードで上方走行（通常走行／ブレーキ 1 引きずり走行／ブレーキ 2 引きずり走行）させる。制御盤内 P1 基板上の 7 セグメント LED 又は乗場（かご）インジケーターに表示される、通常走行時と片ブレーキ引き摺り走行時の電動機印加トルクから算出されたブレーキトルクを確認する。</p> <p>&lt;注意&gt;</p> <p>測定要否は戸開走行保護装置型名で異なります。付表の <b>A</b> 欄に示された戸開走行保護装置型名の <b>H</b> 欄から測定要否及び測定手順を確認してください。</p>	<p>下記判定基準が全て良好であること。</p> <p>&lt;ブレーキトルク判定基準&gt;</p> <p>付表の <b>I</b> 欄に示された数値以上であること。</p> <p>&lt;ブレーキトルク変化量判定基準&gt;</p> <p>付表の <b>J</b> 欄に示された数値以下であること。</p> <p>&lt;注意&gt;</p> <p>前回数値は製品に記録された数値又は管理者が保管する記録表を確認すること。</p>

検査項目	検査内容	要是正判定基準
ブレーキ 作動時間 確認	<p>6-1-2-4 を参照し、検査モードに切換、無負荷状態のかごを最上階床面から下方位置に配置して、検査モードで上方走行させると、最上階ドアゾーンに進入した時に急停止する。制御盤内 P1 基板上の 7 セグメント LED に表示される、かご停止時に測定されたブレーキ作動時間を確認する。</p> <p>〈注意〉 測定要否は戸開走行保護装置型名で異なります。付表の <b>A</b> 欄に示された戸開走行保護装置型名の <b>K</b> 欄から測定要否を確認してください。</p>	<p>下記判定基準が全て良好であること。</p> <p>〈ブレーキ作動時間判定基準〉 付表の <b>L</b> 欄に示された数値以下であること。</p> <p>〈ブレーキ作動時間変化量判定基準〉 付表の <b>M</b> 欄に示された数値以下であること。</p> <p>〈外観等の確認〉 ブレーキの動作が円滑であること、又、異常音、異常振動がないこと。</p> <p>〈注意〉 前回数値は製品に記録された数値又は管理者が保管する記録表を確認すること。</p>
動力遮断用 コンタクタ 作動時間 確認	<p>6-1-2-4 を参照し、検査モードに切換、無負荷状態のかごを最上階床面から下方位置に配置して、検査モードで上方走行させると、最上階ドアゾーンに進入した時に急停止する。制御盤内 P1 基板上の 7 セグメント LED に表示される、かご停止時に測定された動力遮断用コンタクタ作動時間を確認する。</p> <p>〈注意〉 測定要否は戸開走行保護装置型名で異なります。付表の <b>A</b> 欄に示された戸開走行保護装置型名の <b>N</b> 欄から測定要否を確認してください。</p>	<p>下記判定基準が全て良好であること。</p> <p>〈コンタクタ作動時間判定基準〉 付表の <b>O</b> 欄に示された数値以下であること。</p> <p>〈注意〉 前回数値は製品に記録された数値又は管理者が保管する記録表を確認すること。</p>

### 6-1-2-1 制動力（トラクション）の測定方法（C欄）について

戸開走行保護装置の制動力（トラクション）の検査には2種類の方法（手順ア、手順イ）があります。検査対象の戸開走行保護装置がいずれに該当するのかは、付表のC欄に記載されています。

#### <手順ア>※付表のC欄参照

- ①かごを無負荷で最上階に停止させ、「自動-手動切換スイッチ」を手動側に設定する。
- ②制御盤内 P1 基板(基板形名は付表の B 欄参照 )に実装されているロータリースイッチ SET1 が「0」に、ロータリースイッチ SET0 が「8」（通常使用時の設定状態）に設定されていることを確認し、トグルスイッチ SW1 を▽(下方)側に0.5秒以上倒す。
- ③制御盤内 P1 基板に実装されているロータリースイッチ MON1 を「0」に切換え、ロータリースイッチ MONO を「5」に設定する。
- ④手動運転にてかごを下降走行させ、最上階から下方 500mm 以上～最上階-1 階のドアゾーン手前の範囲の任意位置に停止させる。
- ⑤「自動-手動切換スイッチ」を自動側に設定する。なお、かご上、かご内には搭乗しないこと。
- ⑥かごは検査速度で自動的に上昇走行する。最上階ドアゾーン進入時（床前 150mm<sup>(注1)</sup>）、かごは急停止する。 (注1)MPR-011 形, MPR-023 形の場合は160mm
- ⑦かご内「自動-手動切換スイッチ」を手動側に設定する。
- ⑧最上階乗場床面（敷居）から、かご床面（敷居）の垂直距離を測定し、制動距離を計算する。
- ⑨上記④～⑧を3回実施し、3回の平均値を制動距離とする。測定した制動距離の平均値は次回定期検査の判断基準になるので確実に記録する。
- ⑩測定が終了したら、制御盤内 P1 基板上のロータリースイッチ MON1 を「0」に、MONO を「8」に設定する。

#### <手順イ>※付表のC欄参照

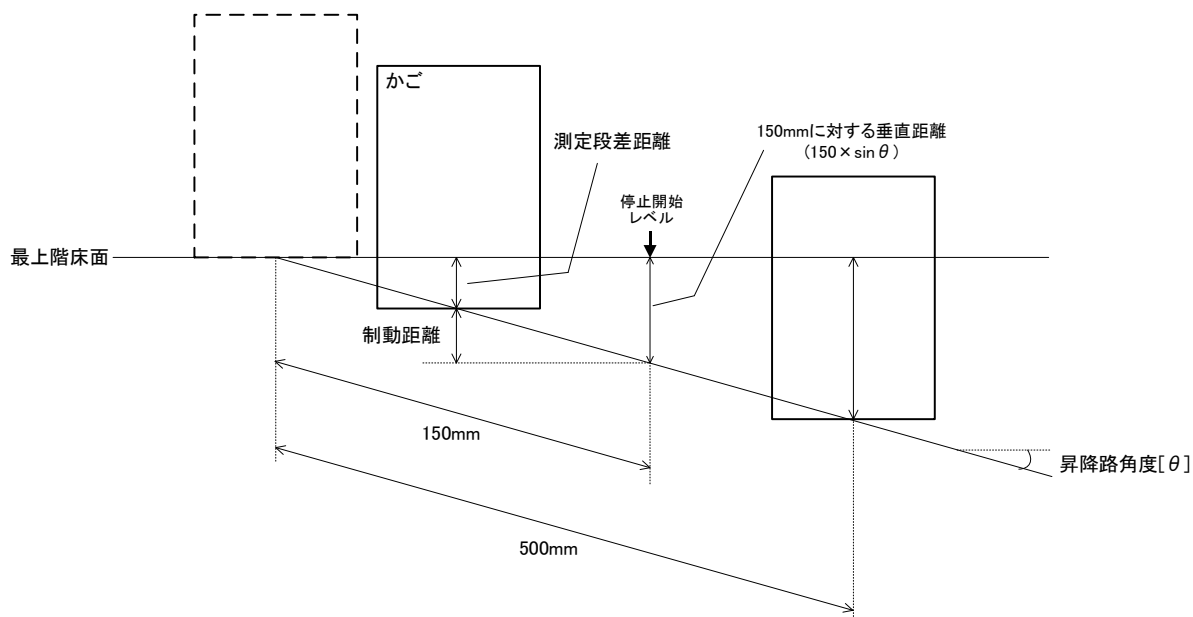
- ①かごを最上階に停止させ、「自動-手動切換スイッチ」を手動側に設定する。
- ②制御盤内 P1 基板(基板形名は付表の B 欄参照 )に実装されているロータリースイッチ MON1 を「0」に切換え、ロータリースイッチ MONO を「3」に設定する。
- ③手動運転にてかごを下降走行させ、最上階から下方 500mm 以上～最上階-1 階のドアゾーン手前の範囲の任意位置に停止させる。
- ④「自動-手動切換スイッチ」を自動側に設定する。なお、かご上、かご内には搭乗しないこと。
- ⑤かごは検査速度で自動的に上昇走行する。最上階ドアゾーン進入時（床前 150mm）、かごは急停止する。
- ⑥かご内「自動-手動切換スイッチ」を手動側に設定する。
- ⑦最上階乗場床面（敷居）から、かご床面（敷居）の垂直距離を測定し、制動距離を計算する。
- ⑧上記③～⑦を3回実施し、3回の平均値を制動距離とする。測定した制動距離の平均値は次回定期検査の判断基準になるので確実に記録する。
- ⑨測定が終了したら、制御盤内 P1 基板上のロータリースイッチ MON1 を「0」に、MONO を「8」に設定する。

## 6-1-2-2 MPR-116A/ MPR-116B/ MPR-116C の制動距離計算方法

MPR-116A/MPR-116B/MPR-116C は斜行エレベーターのため、斜め方向の移動距離を垂直方向の寸法に換算して算出する必要があります。昇降路角度は 6-1-18 を参照ください。

制動距離(注 1) = ドアゾーン 150mm に対する垂直距離(注 1) - 測定段差距離

(注 1) 傾斜角度に対して、垂直方向の寸法をとる



### 6-1-2-3 ブレーキトルクの測定方法（H欄）について

戸開走行保護装置のブレーキトルクの検査には 5 種類の方法（手順ア、手順イ、手順ウ、手順エ、手順オ）があります。検査対象の戸開走行保護装置の測定要否及びいずれの手順に該当するのかは、付表の H 欄に記載されています。

ブレーキトルクの検査はブレーキ 1 及びブレーキ 2 のそれぞれに対し、実施ください。

（MPR-O22E、MPR-O22G の場合、ブレーキが 4 個のため、ブレーキ 1 はブレーキ 1,3、ブレーキ 2 はブレーキ 2,4 に読み替えて実施ください。）

#### <手順ア>※付表の H 欄参照

- ①かごを無負荷で最上階に停止させ、「自動-手動切換スイッチ」を手動側に設定する。
- ②制御盤内 P1 基板(基板形名は付表の B 欄参照 )に実装されているロータリースイッチ SET1 が「0」に、ロータリースイッチ SET0 が「0」に設定されていることを確認し、トグルスイッチ SW1 を▽(下方)側に 0.5 秒以上倒す。
- ③測定するブレーキとして、ブレーキ 1 又はブレーキ 2 を選択する。以下に従い、制御盤内 P1 基板に実装されているロータリースイッチ SET1、SET0 を設定する。

#### <ブレーキ 1 のブレーキトルクを測定する場合>

制御盤内 P1 基板に実装されているロータリースイッチ SET1 が「5」に、ロータリースイッチ SET0 が「E」に設定されていることを確認し、トグルスイッチ SW1 を▽(下方)側に 0.5 秒以上倒す。

#### <ブレーキ 2 のブレーキトルクを測定する場合>

制御盤内 P1 基板に実装されているロータリースイッチ SET1 が「5」に、ロータリースイッチ SET0 が「F」に設定されていることを確認し、トグルスイッチ SW1 を▽(下方)側に 0.5 秒以上倒す。

- ④「自動-手動切換スイッチ」を自動側に設定する。
- ⑤かご呼びで最下階呼びを登録し、乗場に出て、戸閉する。
- ⑥かごは自動で下降走行後、片ブレーキを引きずりながら、低速自動運転で上昇走行し、最上階に着床する。
- ⑦インジケータに表示されるブレーキトルク測定結果を確認する。  
インジケータの表示順は「・」→「数値」の順で表示され、測定完了後の「数値」がブレーキトルクを示す。  
なお、測定完了前の「数値」は、モータ速度（ピーク値）を示す。また、測定に失敗した場合は「F」と表示されるため、初めから測定を再実施のこと。
- ⑧測定したブレーキ 1、又はブレーキ 2 のブレーキトルクは次回定期検査の判断基準になるため確実に記録する。
- ⑨測定が終了したら、制御盤内 P1 基板に実装されているロータリースイッチ SET1 が「0」に、ロータリースイッチ SET0 が「8」に設定し、トグルスイッチ SW1 を▽(下方)側に 0.5 秒以上倒す。

## <手順イ>※付表のH欄参照

- ①かごを無負荷で最上階に停止させ、「自動-手動切換スイッチ」を手動側に設定する。
- ②制御盤内 P1 基板(基板形名は付表の **B** 欄参照 )に実装されているロータリースイッチ SET1 が「0」に、ロータリースイッチ SET0 が「0」に設定されていることを確認し、トグルスイッチ SW1 を▽(下方)側に0.5秒以上倒す。
- ③測定するブレーキとして、ブレーキ 1 又はブレーキ 2 を選択する。以下に従い、制御盤内 P1 基板に実装されているロータリースイッチ SET1、SET0 を設定する。

### <ブレーキ 1 のブレーキトルクを測定する場合>

制御盤内 P1 基板に実装されているロータリースイッチ SET1 が「5」に、ロータリースイッチ SET0 が「E」に設定されていることを確認し、トグルスイッチ SW1 を▽(下方)側に0.5秒以上倒す。

### <ブレーキ 2 のブレーキトルクを測定する場合>

制御盤内 P1 基板に実装されているロータリースイッチ SET1 が「5」に、ロータリースイッチ SET0 が「F」に設定されていることを確認し、トグルスイッチ SW1 を▽(下方)側に0.5秒以上倒す。

- ④「自動-手動切換スイッチ」を自動側に設定する。
- ⑤かご呼びで最下階呼びを登録し、乗場に出て、戸閉する。  
ただし、操作方式が シングルオートマチック F 方式(略記号 1BF)の場合、乗場に出て、乗場閉釦を押して戸を閉める。なお、かご呼びで最下階呼びの登録は不要。
- ⑥かごは自動で下降走行後、低速自動運転で上昇走行する。その後、再度かごは自動で下降走行後、片ブレーキを引きずりながら、低速自動運転で上昇走行し、最上階に着床する。
- ⑦インジケータに表示されるブレーキトルク測定結果を確認する。  
インジケータの表示順は「・」→「数値」の順で表示され、測定完了後の「数値」がブレーキトルクを示す。  
なお、測定完了前の「数値」は、モータ速度(ピーク値)を示す。また、測定に失敗した場合は「F」と表示されるため、初めから測定を再実施のこと。
- ⑧測定したブレーキ1、又はブレーキ2のブレーキトルクは次回定期検査の判断基準になるため確実に記録する。
- ⑨測定が終了したら、制御盤内 P1 基板に実装されているロータリースイッチ SET1 が「0」に、ロータリースイッチ SET0 が「8」に設定し、トグルスイッチ SW1 を▽(下方)側に0.5秒以上倒す。

### <手順ウ>※付表のH欄参照

- ①かごを無負荷で最上階に停止させ、「自動-手動切換スイッチ」を自動側に設定する。また、「DOOR-RST スイッチ」を DOOR 側に設定する。
- ②制御盤内 P1 基板(基板形名は付表の **B** 欄参照 )に実装されているロータリースイッチ MON1 を「0」に、ロータリースイッチ MONO を「B」に設定する。
- ③トグルスイッチ SW1 を▽(下方)側に倒すと最下階に走行する。
- ④かごが走行を開始したら、すぐに「自動-手動切換スイッチ」を手動側に倒す。
- ⑤かごは昇降路の中心位置で自動的に急停止する。なお、この時は手動モードとなっている。
- ⑥制御盤内 P1 基板上の 7SEG に表示される値<sup>(注1)</sup>を読み取る
- ⑦上記①～⑥の作業を 3 回実施し、3 回の平均値を減速度とする。
- ⑧測定が終了したら、制御盤内 P1 基板上のロータリースイッチ MON1 を「0」に、MONO を「8」に設定する。

### <手順エ>※付表のH欄参照

- ①かごを無負荷で最上階に停止させ、「自動-手動切換スイッチ」を自動側に設定する。また、「DOOR-RST スイッチ」を DOOR 側に設定する。
- ②制御盤内 P1 基板(基板形名は付表の **B** 欄参照 )に実装されているロータリースイッチ SET1 を「0」に、ロータリースイッチ SETO を「B」に設定されていることを確認し、トグルスイッチ SW1 を▽(下方)側に倒す。
- ③トグルスイッチ SW2 を▽(下方)側に倒すと最下階に走行する。
- ④かごが走行を開始したら、すぐに「自動-手動切換スイッチ」を手動側に倒す。
- ⑤かごは昇降路の中心位置で自動的に急停止する。なお、この時は手動モードとなっている。
- ⑥制御盤内 P1 基板上の 7SEG に表示される値<sup>(注1)</sup>を読み取る
- ⑦上記①～⑥の作業を 3 回実施し、3 回の平均値を減速度とする。
- ⑧測定が終了したら、制御盤内 P1 基板上のロータリースイッチ SET1 を「0」に、SETO を「8」に設定する。

(注 1) 7SEG 下位桁の右下の点が点灯している場合は表示値に 100 を加えること。

2桁ともに右下の点が点灯している場合は表示値に 200 を加えること。



## <手順オ>※付表の H 欄参照

※事前測定（手順①～⑦）はブレーキトルク測定（手順⑧～⑳）より前に実施すること。

また、事前測定（手順①～⑦）はブレーキトルク測定（手順⑧～⑳）と同日に実施すること。

### ■事前測定（通常走行時の電動機印加トルク測定）

- ①かごを無負荷で最上階に停止させ、「自動-手動切換スイッチ」を手動側に設定する。
- ②戸閉状態で制御盤内 P1 基板（基板形名は付表の B 欄参照）に実装されているトグルスイッチ DOOR-RST を DOOR 側に設定する。
- ③制御盤内 P1 基板に実装されているロータリースイッチ SET1 が「D」に、SET0 が「E」に設定されていることを確認し、トグルスイッチ SW1 を▽（下方）側に 0.5 秒以上倒す。
- ④手動運転にて、制御盤内 P1 基板に実装されている 7 セグメント LED の表示が“---”から“-r-”になるまでかごを下方走行させる。
- ⑤トグルスイッチ SW1 を▽（下方）側に 0.5 秒以上倒す。  
（7 セグメント LED の表示がモータ速度に変わる。）
- ⑥手動運転にて、かごが自動で停止するまで上方走行させる。
- ⑦ 7 セグメント LED の表示が“-S-”となっていることを確認する。  
※7 セグメント LED の表示が“-F-”となった場合は測定失敗のため、手順③より再度実施すること。

### ■ブレーキ 1 及びブレーキ 2 のブレーキトルク測定

- ⑧ロータリースイッチ SET1 が「D」に、SET0 が「F」に設定されていることを確認し、トグルスイッチ SW1 を▽（下方）側に 0.5 秒以上倒す。  
※7 セグメント LED の表示が“Err”となった場合は事前測定が正常にできていないため、手順③より再度実施すること。
- ⑨手動運転にて、7 セグメント LED の表示が“---”から“-r-”になるまでかごを下方走行させる。
- ⑩制御盤の電源を遮断する。
- ⑪ブレーキ 1 のブレーキコイル給電の接続を外す。  
※巻上機端子台又は制御盤ターミナルの“B1”と“B2”を外す。  
※外した電線は必ず養生すること。
- ⑫制御盤の電源を投入する。
- ⑬トグルスイッチ SW1 を▽（下方）側に 0.5 秒以上倒す。  
（7 セグメント LED の表示がブレーキ選択に変わる。）
- ⑭トグルスイッチ SW2 を△（上方）又は▽（下方）に倒し、7 セグメント LED に“bk1”を表示させ、トグルスイッチ SW1 を▽（下方）側に 0.5 秒以上倒す。  
（7 セグメント LED の表示がモータ速度に変わる。）
- ⑮手動運転にて、かごが自動で停止するまで上方走行させる。  
※7 セグメント LED の表示が“-F-”となった場合は測定失敗のため、手順⑧より再度実施すること。

- ⑩ 7セグメント LED に表示される「ブレーキトルクの測定結果」より、下式に従ってブレーキ 1 のブレーキトルクを計算する。
- ブレーキ 1 のブレーキトルク  

$$= \text{ブレーキトルク判定基準 (※付表の I 欄参照)} \times \text{ブレーキトルクの測定結果} / 100$$
- ⑪ 制御盤の電源を遮断する。
- ⑫ 外したブレーキ 1 のブレーキコイル給電の接続を元に戻す。
- ⑬ 制御盤の電源を投入する。
- ⑭ 上記⑧～⑬を 3 回実施し、3 回の平均値をブレーキ 1 のブレーキトルクとする。  
 ブレーキトルクの平均値は次回定期検査の判断基準になるので確実に記録する。
- ⑮ 以下の通り読み替えて手順⑧～⑭を実施する。
- > 「ブレーキ 1」→「ブレーキ 2」
  - > 「“B1” と “B2”」→「“B3” と “B4”」 (@手順⑪)
  - > 「“bk1”」→「“bk2”」 (@手順⑬)
- ⑯ 両ブレーキの測定が終了したら、ロータリースイッチ SET1 を「0」に、SET0 を「8」に設定し、トグルスイッチ SW1 を▽ (下方) 側に 0.5 秒以上倒す。

7セグメント LED 表示	内容
“---”	試験開始条件未成立
“-r-”	試験開始条件成立
数値 (モータ速度)	モータ速度 (ピーク値) [m/min]
“-S-”	事前測定完了
“bk1” 又は “bk2”	ブレーキ選択
数値 (ブレーキトルクの測定結果)	ブレーキトルクの測定結果 [%]
“Err”	事前測定が (当日に) 未実施 ブレーキトルク規定値が未設定
“-F-”	測定失敗

#### 6-1-2-4 ブレーキ作動時間及び動力遮断用コンタクタ作動時間の測定方法（**K**、**N** 欄）について

戸開走行保護装置のブレーキ作動時間及び動力遮断用コンタクタ作動時間の検査には 2 種類の方法（手順ア、手順イ）があります。検査対象の戸開走行保護装置の測定要否は、付表の **K**、**N** 欄に記載されています。

##### <手順ア> ※付表の **K**、**N** 欄参照

※6-1-2-1<手順ア>と同時に実施可能である。

- ①かごを無負荷で最上階に停止させ、「自動-手動切換スイッチ」を手動側に設定する。
- ②制御盤内 P1 基板（基板形名は付表の **B** 欄参照）に実装されているロータリースイッチ SET1 が「0」、SET0 が「8」（通常使用時の状態）に設定されていることを確認し、トグルスイッチ SW1 を▽（下方）側に 0.5 秒以上倒す。
- ③制御盤内 P1 基板に実装されているロータリースイッチ MON1 を「0」に、MONO を「5」に設定する。
- ④手動運転にてかごを下方走行させ、最上階の下方 500mm～最上階-1 階のドアゾーン手前の範囲の任意位置に停止させる。
- ⑤「自動-手動切換スイッチ」を自動側に設定する。なお、かご上、かご内には搭乗しないこと。
- ⑥かごは自動的に上方走行し、最上階ドアゾーン進入時（床前 160mm）急停止する。
- ⑦「自動-手動切換スイッチ」を手動側に設定する。
- ⑧制御盤内 P1 基板に実装されている 7 セグメント LED に表示される「#5 コンタクタの作動時間」、「#LB(#5B) コンタクタの作動時間」、「ブレーキ 1 の作動時間」、「ブレーキ 2 の作動時間」を確認する。
- ⑨上記④～⑧を 3 回実施し、各値につき 3 回の測定結果の平均値を作動時間とする。各作動時間の平均値は次回定期検査の判断基準になるので確実に記録する。
- ⑩測定が終了したら、ロータリースイッチ MON1 を「0」に、MONO を「8」に設定する。

7セグメント LED 表示	
未測定時	モータ速度（ピーク値）[m/min]
測定結果	“Spd” →モータ速度（ピーク値）[m/min] → “5--” → #5 コンタクタの作動時間[ms] → “Lb-” → #LB(#5B) コンタクタの作動時間[ms] → “bk1” → ブレーキ 1 の作動時間[ms] → “bk2” → ブレーキ 2 の作動時間[ms] → “Spd” → ……（繰り返し） ※トグルスイッチ SW1 を△（上方）側に倒すと表示の早送りが可能

<手順イ>※付表の **K**、**N** 欄参照

※6-1-2-1<手順ア>と同時に実施可能である。

- ①かごを無負荷で最上階に停止させ、「自動-手動切換スイッチ」を手動側に設定する。
- ②制御盤内 P1 基板（基板形名は付表の **B** 欄参照）に実装されているロータリースイッチ SET1 が「0」、SET0 が「8」（通常使用時の状態）に設定されていることを確認し、トグルスイッチ SW1 を▽（下方）側に0.5秒以上倒す。
- ③制御盤内 P1 基板に実装されているロータリースイッチ MON1 を「0」に、MONO を「5」に設定する。
- ④手動運転にてかごを下方走行させ、最上階の下方 500mm～最上階-1 階のドアゾーン手前の範囲の任意位置に停止させる。
- ⑤「自動-手動切換スイッチ」を自動側に設定する。なお、かご上、かご内には搭乗しないこと。
- ⑥かごは自動的に上方走行し、最上階ドアゾーン進入時（床前 150mm）急停止する。
- ⑦「自動-手動切換スイッチ」を手動側に設定する。
- ⑧制御盤内 P1 基板に実装されている7セグメント LED に表示される「#LB コンタクタの作動時間」、「ブレーキ 1 の作動時間」、「ブレーキ 2 の作動時間」（注1）を確認する。  
（注1）MPR-022G の場合、「ブレーキ 3 の作動時間」、「ブレーキ 4 の作動時間」を加えて確認する。
- ⑨上記④～⑧を 3 回実施し、各値につき 3 回の測定結果の平均値を作動時間とする。各作動時間の平均値は次回定期検査の判断基準になるので確実に記録する。
- ⑩測定が終了したら、ロータリースイッチ MON1 を「0」に、MONO を「8」に設定する。

MPR-022G の場合、7セグメント LED 表示	
未測定時	モータ速度（ピーク値）[m/min]
測定結果	“Spd” →モータ速度（ピーク値）[m/min] → “Lb-” →#LB コンタクタの作動時間[ms] → “bL1” →ブレーキ 1 の作動時間[ms] → “br1” →ブレーキ 2 の作動時間[ms] → “bL2” →ブレーキ 3 の作動時間[ms] → “br2” →ブレーキ 4 の作動時間[ms] → “Spd” →・・・（繰り返し） ※トグルスイッチ SW1 を△（上方）側に倒すと表示の早送りが可能

MPR-022H の場合、7セグメント LED 表示	
未測定時	モータ速度（ピーク値）[m/min]
測定結果	“Spd” →モータ速度（ピーク値）[m/min] → “Lb-” →#LB コンタクタの作動時間[ms] → “bk1” →ブレーキ 1 の作動時間[ms] → “bk2” →ブレーキ 2 の作動時間[ms] → “Spd” →・・・（繰り返し） ※トグルスイッチ SW1 を△（上方）側に倒すと表示の早送りが可能

### 6-1-3 ブレーキ動作感知装置の確認

ブレーキスイッチ部分の検査を下記に従い実施ください。

但し、戸開走行保護装置型名 MPS-211A/MPS-211B/MPS-211C/MPS-211E においては検査内容が異なるため、6-1-12 を参照ください。また、戸開走行保護装置型名 MPS-311A においてはブレーキ動作感知装置の確認は不要です。

検査項目	検査内容	要是正判定基準
外観の状況	目視により確認する。	• 欠損又はき裂などの異常がないこと。
取付けの状況	目視による緩み確認マークの位置の確認、又は、その他ナットの緩みが確認できる方法により確認する。	• 取付け部に緩みがないこと。
動作確認	ブレーキを動作させて、ブレーキスイッチの作動およびブレーキディスク(ブレーキドラム)とブレーキパッドの隙間状況を目視により確認する。	• 作動が円滑であること。 • ブレーキ開閉の間にブレーキスイッチが ON-OFF 動作すること。 • ブレーキスイッチ動作時、ブレーキディスク(ブレーキドラム)とブレーキパッドが離れていること。

#### 6-1-4 制御基板及び制御プログラムの確認

下記のとおり検査を実施してください。但し、戸開走行保護装置型名 MPS-211A/MPS-211B /MPS-211C/MPS-211E においては検査内容が異なるため、6-1-12 を参照ください。

検査項目	検査内容	要是正判定基準
外観確認	適切な安全制御プログラムを搭載した基板が実装されていることを基板形名で確認する。	制御盤に搭載された P1 基板の形名が付表の <b>B</b> 欄の形名であること。
基板の使用期間確認	制御盤に記載された製造年月及び、部品交換記録で P1 基板（形名は付表：戸開走行保護装置の検査B欄参照）の使用期間を確認する。	20 年を超える使用がないことを確認する。
動作状況(注 1)	下記手順に従い安全プログラムの動作が正常に動作することを確認する。 〈確認手順〉かご上で手動走行中に、任意の乗場インターロックスイッチを手動で外す。	乗場インターロックスイッチを手動で外した瞬間、かごは急停止し、乗場インターロックスイッチを外している間、かご上ブザーが鳴動することを確認する。

(注 1) 戸開走行保護装置型名 MPS-311A においては、動作状況の確認は不要です。

#### 6-1-4-1 制御基板及び制御プログラムの確認

MPR-116A/MPR-116B/MPR-116C においては、6-1-4 に加えて下記検査を実施ください。

検査項目	検査内容	要是正判定基準
動作確認	制御盤電源を OFF、ON する	プログラムが正常に立ち上がることを確認する

### 6-1-5 特定距離感知装置の確認

戸開走行保護装置では特定距離感知装置として着床装置の信号を使用しています。但し、戸開走行保護装置型名 MPR-O22A/MPR-O22B/MPR-O22C/MPR-O22D/ MPR-O22E/MPR-O22F/ MPR-O22G/ MPR-O22H/ MPR-O21A/ MPR-O21B/MPR-O21C/MPR-111A/MPR-111B/MPR-111C/MPR-112A/MPR-112B/ MPR-111AA/ MPR-111BA/MPR-111CA/MPR-112AA/MPR-112BA/MPR-111AE/MPR-111BE/MPR-111CE/MPR-114CA/MPR-112AE/MPR-112BE/MPR-114DA/MPR-O23A/MPR-O22AA/MPR-O22BA/MPR-O22CA/MPR-O22DA/MPR-O22AB/MPR-O22BB/MPR-O22CB/MPR-O22DB/MPR-O22AC/MPR-O22BC/MPR-O22DC/MPR-116A/MPR-116B/MPR-116C/MPR-115AA/MPR-115BA/MPR-115CA/MPR-115DA/MPR-115EA でリレベル仕様がなない場合及び、戸開走行保護装置型名 MPS-311A には、特定距離感知装置は設けられていません。これらの仕様の場合は特定距離感知装置の確認は不要です。また、戸開走行保護装置型名 MPS-211A/MPSP-211B /MPSP-211C/MPSP-211E においては検査内容が異なるため、6-1-12 を参照ください。

検査項目	検査内容	要是正判定基準
動作状況	<p>・インジケータの表示を検査モードに設定し、かごを任意の階に上昇方向で停止させた時、インジケータの表示が0→1→2→3→4 の順番で表示されることを確認する。また、かごを任意の階に下降方向で停止させた時、インジケータの表示が0→6→2→5→4 の順番で表示されることを確認する。</p> <div data-bbox="411 1115 957 1512" style="text-align: center;"> </div> <p>〈注意〉確認インジケータの場所及び表示モードの設定/確認/復帰の手順（手順ア～ウの3種類）は戸開走行保護装置の型名ごとに異なります。付表の <b>F</b> 欄を参照して、いずれの手順が該当するかを確認の上、検査してください。</p>	<p>インジケータの表示が左記のとおり表示されること。</p> <p>※インジケータの表示が左記以外の場合には要是正</p>
着床状況	<p>かごを自動運転状態にして、全階での乗場床面（敷居）とかご床面（敷居）の段差距離を金属製直尺等により測定する。</p>	<p>段差寸法が±10mm 以内で停止すること。</p>

<表示モードの設定/確認/復帰 手順ア> ※付表の **F** 欄参照

- ①制御盤内 P1 基板(基板形名は付表の **B** 欄参照 )に実装されているロータリースイッチ SET1 を「7」に切換え、ロータリースイッチ SET0 を「9」に設定し、トグルスイッチ SW1 を▽(下方)側に 0.5 秒以上倒す。
- ②制御盤内 P1 基板上の 7 セグメント LED インジケーターが「d9」と表示されることを確認する。
- ③任意の階の呼びを登録してかごを走行・停止させる。
- ④乗場(かご)インジケーター又は制御盤内 P1 基板上の 7 セグメント LED インジケーター(右端:フロント側、左端:リア側)の表示が図解の順序で表示されることを確認する。
- ⑤確認が終了したら、制御盤内 P1 基板上のロータリースイッチ SET1 を「0」に、SET0 を「8」に設定し、トグルスイッチ SW1 を▽(下方)側に0.5 秒以上倒す。
- ⑥制御盤内 P1 基板上の 7 セグメント LED インジケーターが「A8」と表示されることを確認する。  
→乗場(かご)インジケーター及び制御盤内 P1 基板上の 7 セグメント LED インジケーターの表示は通常の階床表示となる。

<表示モードの設定/確認/復帰 手順イ> ※付表の **F** 欄参照

- ①制御盤内 P1 基板(基板形名は付表の **B** 欄参照 )に実装されているロータリースイッチ SET1 が「0」に、ロータリースイッチ SET0 が「8」(通常使用時の設定状態)に設定されていることを確認する。
- ②制御盤内 P1 基板に実装されているロータリースイッチ MON1 を「3」に切換え、ロータリースイッチ MON0 を「2」に設定する。
- ③制御盤内 P1 基板上、右端の 7 セグメント LED インジケーターの表示は検査表示モードになる。
- ④任意の階の呼びを登録してかごを走行・停止させる。
- ⑤制御盤内 P1 基板上の右端の 7 セグメント LED インジケーターの表示が図解の順序で表示されることを確認する。
- ⑥確認が終了したら、制御盤内 P1 基板に実装されているロータリースイッチ MON1 を「0」に切換え、ロータリースイッチ MON0 を「8」に設定する。

<表示モードの設定/確認/復帰 手順ウ> ※付表の **F** 欄参照

- ①制御盤内 P1 基板(基板形名は付表の **B** 欄参照 )に実装されているロータリースイッチ MON1 を「3」に切換え、ロータリースイッチ MON0 を「2」に設定する。
- ②制御盤内 P1 基板上の右端の 7 セグメント LED インジケーターの表示は検査表示モードになる。
- ③任意の階の呼びを登録してかごを走行・停止させる。
- ④制御盤内 P1 基板上の右端の 7 セグメント LED インジケーターの表示が図解の順序で表示されることを確認する。
- ⑤確認が終了したら、制御盤内 P1 基板に実装されているロータリースイッチ MON1 を「0」に切換え、ロータリースイッチ MON0 を「8」に設定する。



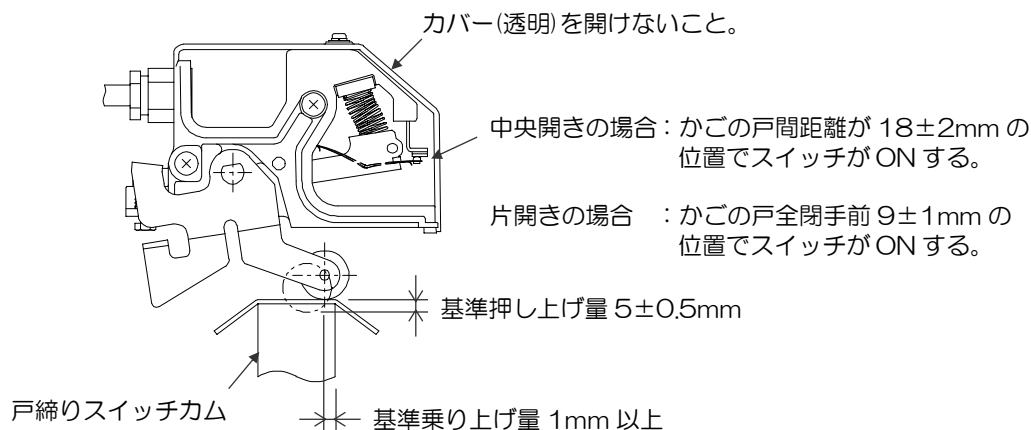
### 6-1-6 かごの戸スイッチの確認

下記のかごの戸のスイッチの検査を実施すること。

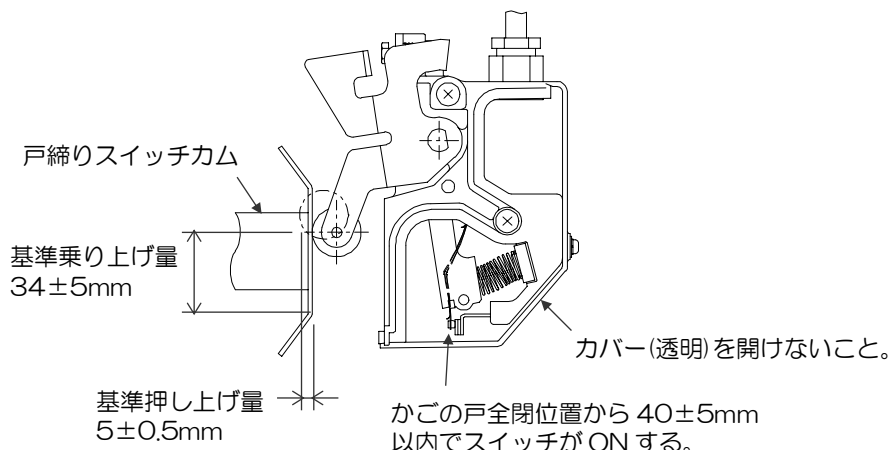
検査項目	検査内容	要是正判定基準
動作状況	図中に記載の状態に合致していることを確認すること。なお、スイッチの確認(特定)はスイッチ本体に表示された形名又は、下図の外形により確認すること。	下記状態が維持されていること。 ※下記状態と異なる場合は要是正

<レバー式強制かい離スイッチの場合>

- 作動位置および取付け状態の変化や異常がないこと。



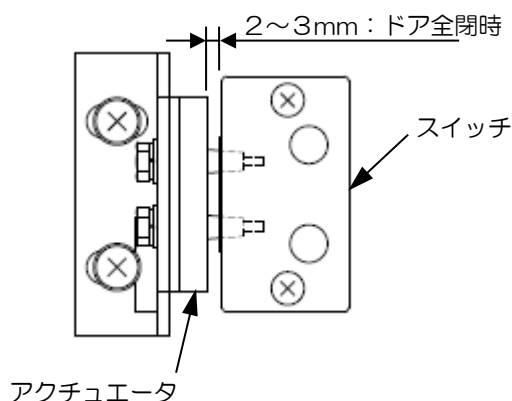
【引き戸の場合】



【上げ戸の場合】

<アクチュエータ分離形強制かい離スイッチの場合>

- 作動位置および取付け状態の変化や異常がないこと。



### 6-1-7 乗場の戸スイッチの確認

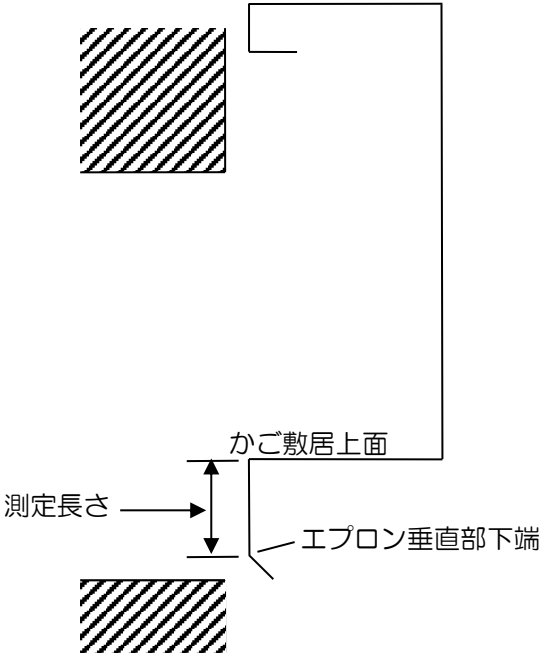
下記によりドアインターロックスイッチの検査を実施してください。

検査項目	検査内容	要是正判定基準
動作状況	ドアインターロックスイッチは、4-1 項の図に示すいずれかのスイッチが適用されています。 図中に記載の状態に合致していることを確認してください。 なお、スイッチの特定はスイッチ本体に表示された形名又は、図の外形により確認してください。	4-1 項の図に示す状態の維持が必要です。 ※4-1 項の図に示す状態と異なる場合は要是正

### 6-1-8 かごエプロンの確認

但し、戸開走行保護装置型名 MPS-311A においては、かごエプロンの確認は不要です。

また、MPR-116A/MPR-116B/MPR-116C は、6-1-16 を参照ください。

検査項目	検査内容	要是正判定基準
外観確認	目視及び触診により、かご枠材との取り付け状況を確認する。	<ul style="list-style-type: none"> <li>・破損又は著しい変形がないこと</li> <li>・取付部に緩みが無いこと</li> </ul> ※これらに該当しない場合は要是正
長さ確認	かご敷居上面からエプロン垂直部下端までの長さを鋼尺で測定する。 <div style="text-align: center; margin-top: 20px;">  </div>	<ul style="list-style-type: none"> <li>・エプロン垂直部下端までの長さが付表中の <b>G</b> 欄に示す寸法以上であること。</li> </ul> ※寸法不足の場合は要是正

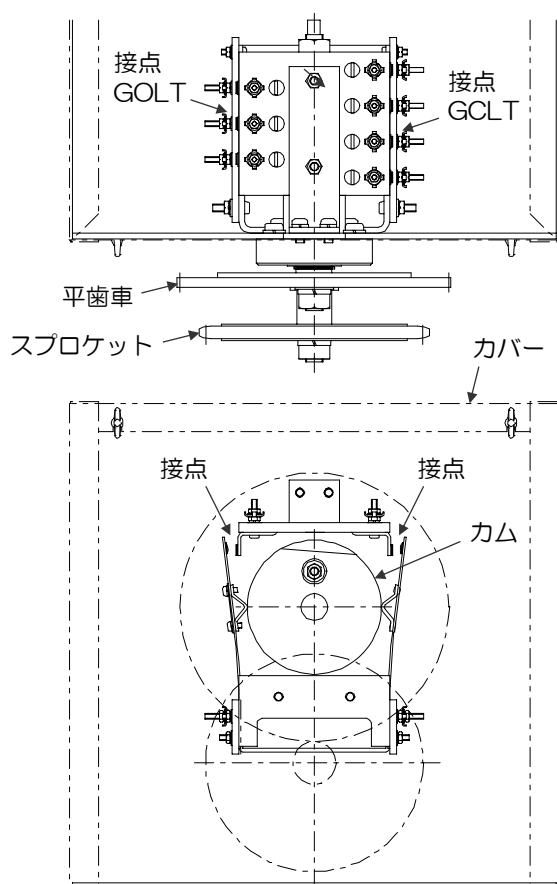
### 6-1-9 荷扱注意標識の確認【フォークリフト等を使用するエレベーターの場合】

かご内及び各停止階乗場の見やすい場所に掲示されているので、確認すること。また、停止中最大荷扱量、最大座面高さが明示されているので、確認すること。

### 6-1-10 かごの戸全開感知スイッチの確認【上げ戸の場合】

下記のかごの戸全開感知スイッチの検査を実施すること。

検査項目	検査内容	要是正判定基準
動作状況	<p>図中に記載の状態に合致していることを確認すること。</p> <p>なお、スイッチの特定は図の外形及びスイッチに表示された接点名称により確認すること。</p>	<p>下記状態が維持されていること。</p> <p>※下記状態と異なる場合は要是正となります。</p>



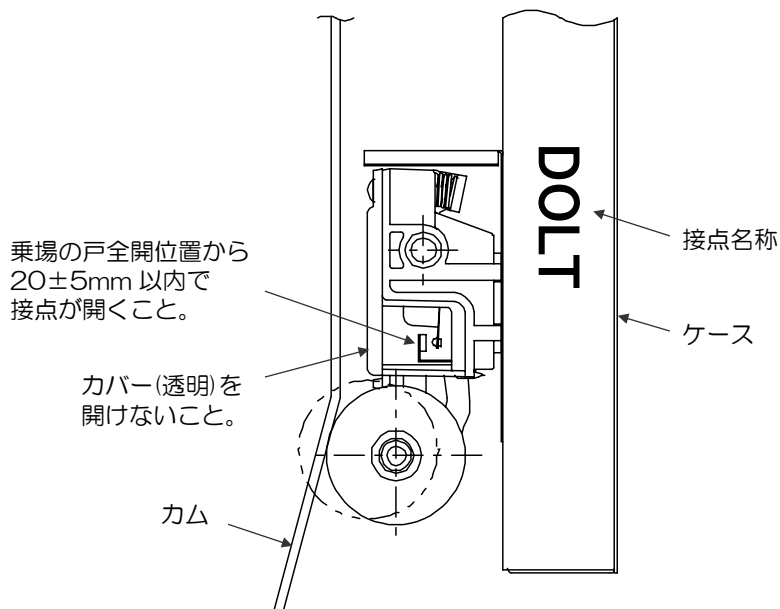
かごの戸全開位置から  $20 \pm 5\text{mm}$  以内で、接点(右勝手の場合 GOLT、左勝手の場合 GCLT)が開くこと。  
接点が最大に開いたときの接点間隔は、 $5 \pm 0.5\text{mm}$  であること。

※右勝手(左勝手)は、乗場から見てかごドア装置の電動機が右側(左側)にある場合。

### 6-1-11 乗場の戸全開感知スイッチの確認【上げ戸又は上下戸の場合】

下記の乗場の戸全開感知スイッチの検査を実施すること。

検査項目	検査内容	要是正判定基準
動作状況	<p>図中に記載の状態に合致していることを確認すること。</p> <p>なお、スイッチの特定は図の外形及びケースに表示された接点名称により確認すること。</p>	<p>下記状態が維持されていること。</p> <p>※下記状態と異なる場合は要是正となります。</p>



## 6-1-12 ロープブレーキの確認【戸開走行保護装置型名 MPS-211A,B,C,E の場合】

### 6-1-12-1 ロープブレーキ本体の確認

下記のロープブレーキの検査を実施すること。

検査項目	検査内容	要是正判定基準
ギヤ・カム部の潤滑油の状況	ロープブレーキを分解し、ギヤ、カム部の潤滑油の状況を確認する。	ロープブレーキを分解し、ギヤ、カム部の潤滑油の状況を確認する。 いずれか一か所でも枯渇していないこと。
パッドの厚さの状況	ロープブレーキが主ロープを掴んだ際のパッド間寸法を測定する。	パッド間の寸法が交換基準値以上であること。
動作状況	ロープブレーキを開放動作させ、動作状況を確認する。目視又は聴診により確認する。	以下の状況のいずれも該当しないこと。 ・リンク部と本体プレートが接触している。 ・スライドプレートとガイドピンが接触している。 ・ギヤ駆動部が空回りしている。 ・ギヤの噛み合いが不完全である。
走行時のパッドと主ロープの擦れの状況	エレベーターを手動走行させる。	主ロープとパッドが擦っていないこと。
ボルトの緩みの状況	ロープブレーキ本体と取付台、取付脚を締結するボルト部の緩みを確認する。	ボルトが緩んでいないこと。

#### <検査時の注意事項>

検査は以下の(A)～(D)の順に行ってください。



作業前に電源を遮断し、ロープブレーキが制動状態（主ロープをつかんでいる状態）であることを確認下さい。

#### <検査手順>

##### (A) ギヤ・カム部の潤滑油の状況

※潤滑油が枯渇しているかどうか判定する事は困難なため、定期点検時に必ず潤滑油を塗布し、その後、検査表の該当項目の「良」にチェックを入れて下さい。塗布作業の手順は下記に従ってください。

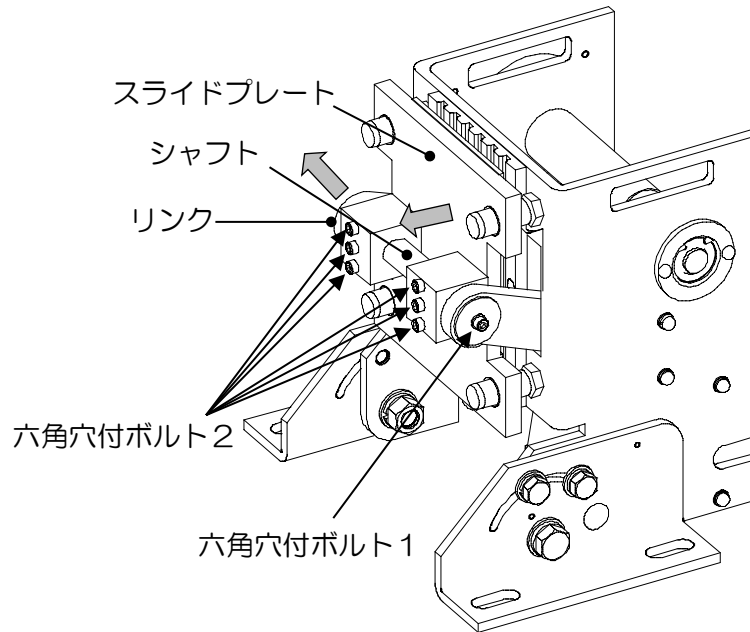
- ① 1-1-7「ロープブレーキ」の<開放方法>①～⑤と同様の作業を行い、ロープブレーキを開放（パッドと主ロープが離れた状態）させる。
- ② 六角レンチを用いて『シャフト』固定用の『六角穴付ボルト1』を取り外し、ヒンジ部の『六角穴付ボルト2』を2mmほど緩めた後、『シャフト』、『スライドプレート』の順に取り外す。
- ③ ヒンジ部、スライドプレート及びリンク部に『エレベーターオイル No.5』を塗布する。
- ④ 『スライドプレート』、『シャフト』を取付け、ヒンジ部の『六角穴付ボルト2』を締めた後、『シャフト』取付用の『六角穴付ボルト1』を締める。
- ⑤ 1-1-7「ロープブレーキ」の<復帰方法>①～③と同様の作業を行い、ロープブレーキを制動（パッドが主ロープを掴んでいる状態）させる。但し、⑥の作業の妨げとなるため、カバーの取付は行わない。
- ⑥ ギヤ部Bに『エレベーターオイル No.11』、ギヤ部A及びギヤ部Cに『エレベーターオイル No.05』をそれぞれ塗布する。  
※潤滑油の種類を間違えて塗布しないようご注意ください。
- ⑦ プラスドライバーを用いて『ギヤ・カバー』に『手動開放用ハンドル』を取付けた後、『ギヤ・カバー』をロープブレーキに取付ける。

⑧ 以下のア～ウの箇所にマーキングを施す（左右両側にマーキングすること）。

ア) 固定ボルト及び取付脚

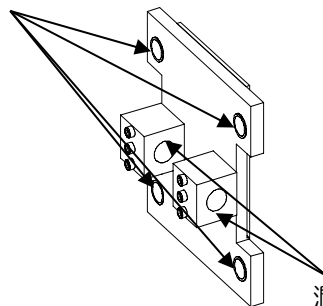
イ) 取付台及び取付脚

ウ) 本体プレート及び取付脚



潤滑油塗布

(エレベーターオイル No.5)

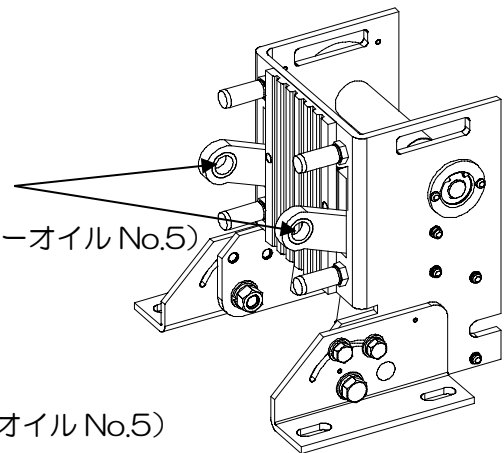


潤滑油塗布

(エレベーターオイル No.5)

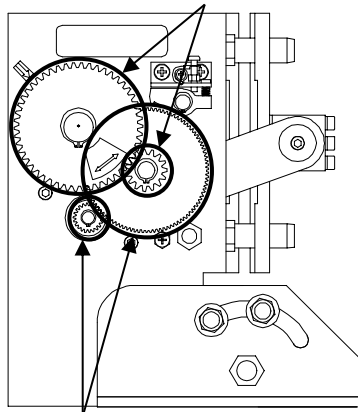
潤滑油塗布

(エレベーターオイル No.5)



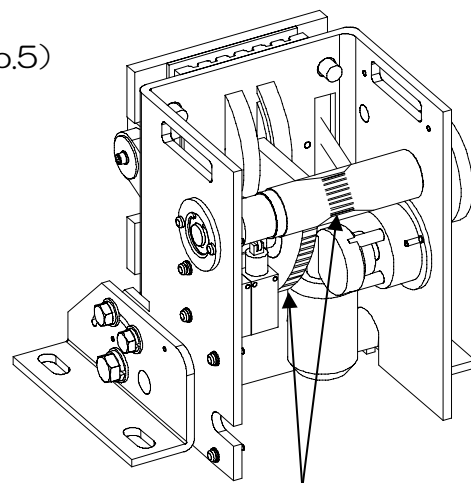
ギヤ部 A 潤滑油塗布

(エレベーターオイル No.5)



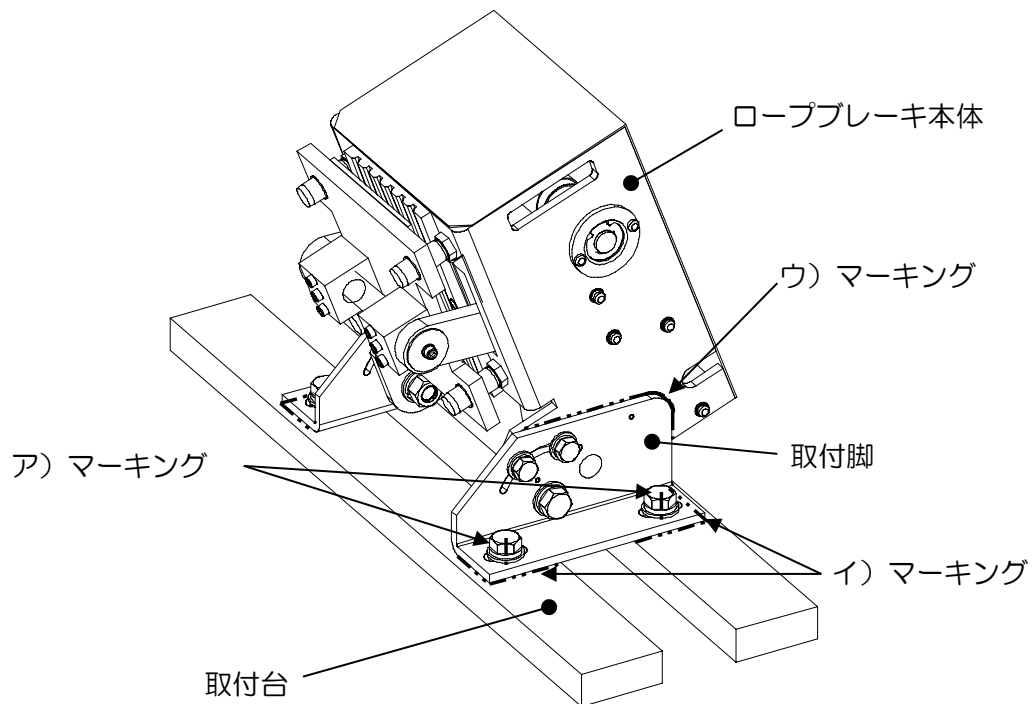
ギヤ部 B 潤滑油塗布

(エレベーターオイル No.11)



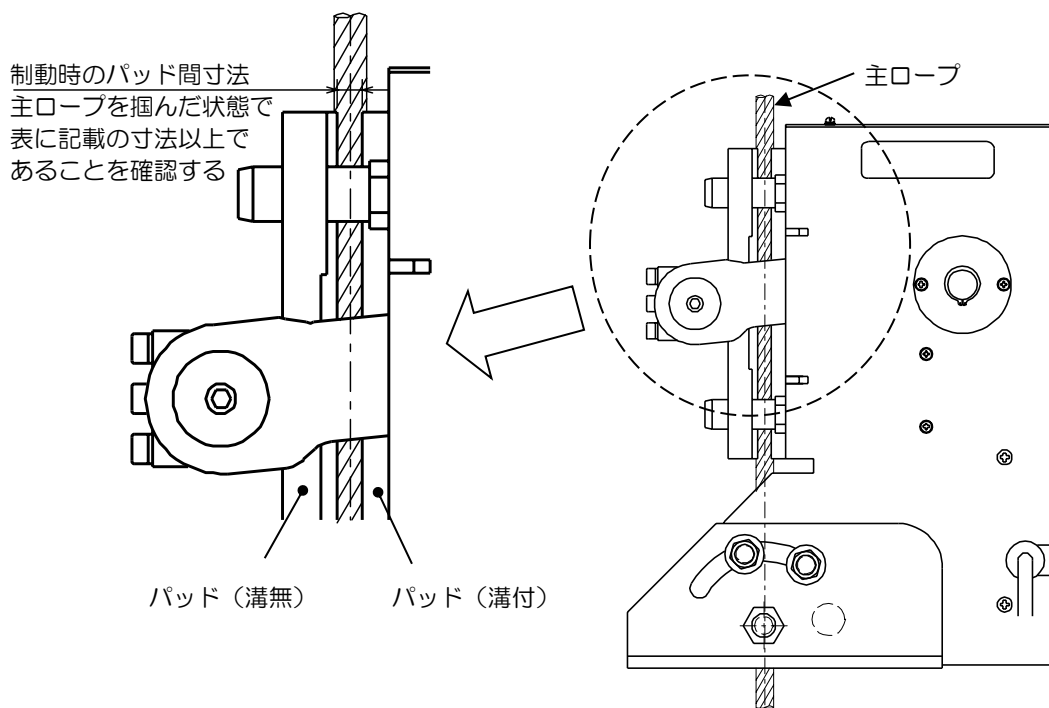
ギヤ部 C 潤滑油塗布

(エレベーターオイル No.5)



(B) パッドの厚さの状況

パッド間寸法を確認し、下表の交換基準値以上であることを確認する。



ロープブレーキパッドの交換基準寸法

主ロープ径		φ10 mm	φ12 mm	φ14 mm	φ16 mm
パッド間寸法	交換基準値	6.0 mm	7.5 mm	9.0 mm	10.5 mm



(C) 動作状況の確認、走行時のパッドと主ロープの擦れの状況の確認

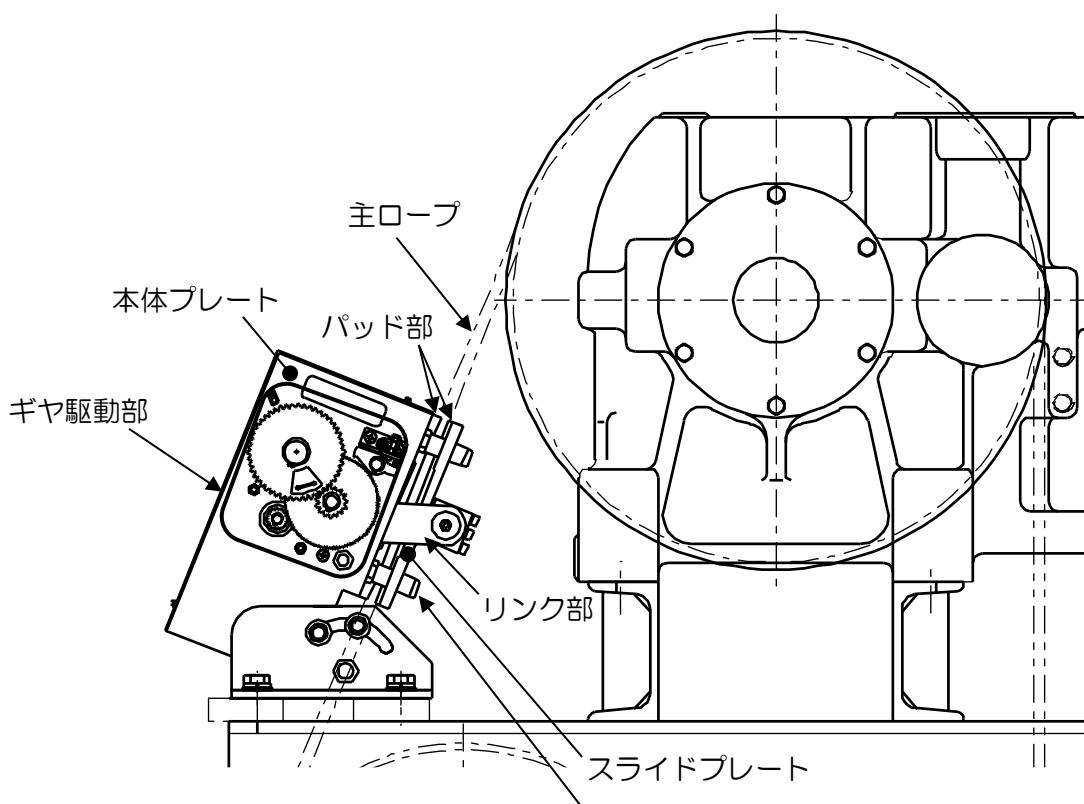
**警告**



ロープブレーキ、主ロープ、巻上機から距離をおいてください。

電源を投入した状態での作業となるため、エレベーターやロープブレーキが急に動き出し、可動部に挟まれるおそれがあります。

- ① エレベーター制御盤の電源（MCB）を投入する。
- ② UCMP 制御盤の電源（UCB）を投入する。
- ③ ロープブレーキが自動的に開放される。この時、開放動作中のロープブレーキについて、以下の3つの項目について確認を行う。
  - ア) リンク部と本体プレートがせっていない（音がしない）こと。
  - イ) スライドピンとスライドプレートがせっていない（音がしない）こと。
  - ウ) ギヤ駆動部が空回りしていないこと。ギヤの噛み合いが不完全（異音がする、歯車が傾いている、など）でないこと。
- ④ エレベーター制御盤の「自動-手動切換スイッチ」を手動側に倒す。
- ⑤ エレベーターを手動走行させ、主ロープとパッド部が擦っていない（音がしない）ことを確認する。



(D) ボルトの緩みの確認



作業前に電源を遮断し、ロープブレーキが制動状態（主ロープをつかんでいる状態）であることを確認下さい。




作業(A)の⑧で行ったマーキングをそれぞれ確認し、ずれていないことを確認する。

## 6-1-12-2 ブレーキパッドの動作感知装置の確認

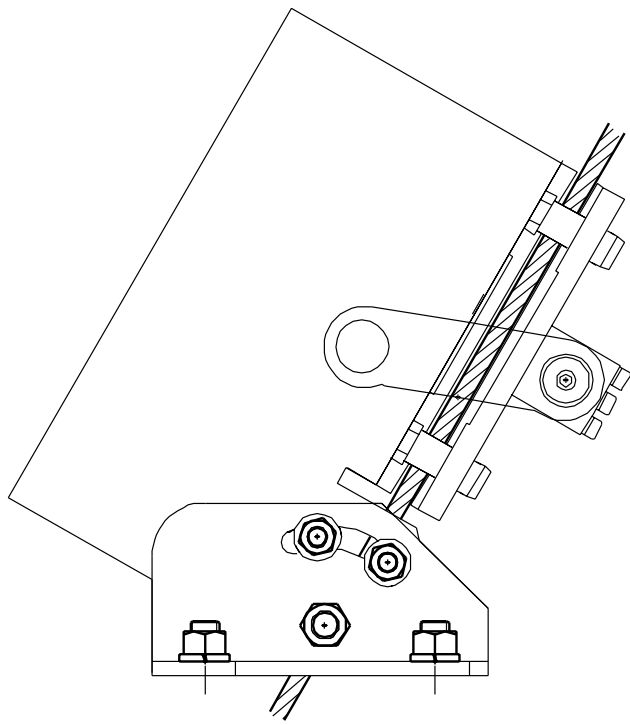
検査項目	検査内容	要是正判定基準
作動の状況	<p>ロープブレーキの開放が完了し、ロープブレーキのパッドと主ロープが離れた状態で、ブレーキパッドの動作感知装置が接点開となることを確認する。</p> <p>※ブレーキパッドの動作感知装置は筐体内部にあり目視できない為、代わりにロープブレーキ開放動作の完了を確認する。</p>	ブレーキパッドの動作感知装置が接点開の時（ロープブレーキの開放動作完了時）に、ロープブレーキのパッドと主ロープが接触していないこと。

### <検査手順>

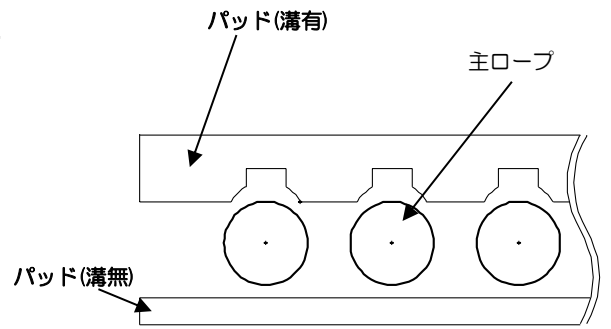
- ① 電源遮断状態から、UCMP 制御盤の電源（UCB）を投入する。  
エレベーター制御盤の電源（MCB）は遮断しておくこと。
- ② ロープブレーキが自動的に開放し始める。
- ③ おおよそ 20～30 秒後、ロープブレーキの開放動作が止まることを確認する。  
（本確認は、ブレーキパッドの動作感知装置が接点開となったことの確認となる。）
- ④ 下記事項を目視確認する。
  - ・ロープブレーキのパッド（溝無、溝有）と主ロープが接触していないこと。
  - ・ロープブレーキのパッドと主ロープがおおよそ水平であること。

 <b>警告</b>	
	<p>確認中は UCMP 制御盤の電源（UCB）を切らないでください。</p> <p>ロープブレーキが制動し、可動部に挟まれるおそれがあります。</p>
	<p>ロープブレーキに手を触れないでください。</p> <p>意図しない電源遮断によりロープブレーキが制動し、可動部に挟まれるおそれがあります。</p>

- ⑤ 確認後、UCMP 制御盤の電源（UCB）を遮断し、ロープブレーキを制動状態とする。



ロープブレーキ開放状態



パッドを上から見た場合

### 6-1-12-3 安全制御プログラムの確認

下記のとおり検査を実施すること。

検査項目	検査内容	要是正判定基準
外観確認	適切な安全制御プログラムを搭載した基板が実装されていることを基板形名で確認する。	UCMP 制御盤に搭載された SFP1 基板の形名が付表の <b>B</b> 欄の形名であること。

### 6-1-12-4 速度監視装置の確認

下記のとおり検査を実施すること。

検査項目	検査内容	要是正判定基準
作動の状況	エレベーターを走行させ、調速機に回転計を当て、走行速度を計測する。 エレベーター定格走行時のプリント基板上の速度表示を確認する。 回転計で計測した速度と、プリント基板上の速度表示が一致することを確認する。	回転計で計測した速度と、プリント基板上の速度表示が一致すること。 誤差：±0.8m/min

#### <検査手順>

- ① UCMP 制御盤の電源 (UCB) を投入する。
- ② エレベーター制御盤の電源 (MCB) を投入する。
- ③ 自動モードでエレベーターを走行させる。
- ④ 調速機に回転計を当て、走行速度を計測する。
- ⑤ UCMP 制御盤 SFP1 基板上の 7SEG (MST,SLV) に表示されているかご速度を確認し、④の速度と一致していることを確認する。(誤差±0.8m/min)

#### <かご速度表示例>

現在のかご速度が 59.8m/min のとき、以下のように表示する※。

7SEG (MST) : V → 0 → 5 → 9. → 8 → V → … (繰返し表示)

7SEG (SLV) : V → 0 → 5 → 9. → 8 → V → … (繰返し表示)

※7SEG の MST, SLV に、それぞれ独立して速度を表示するため、値や表示のタイミングがずれることがあります。

※すべての桁を表示するのに 5 秒程度必要であるため、エレベーターの加減速中は 7SEG の表示が追い付かない場合があります。その場合は手動モードに切り換えて実施ください。

## 6-1-12-5 戸開走行保護装置のブレーキ確認（ロープブレーキの確認）

下記のとおり検査を実施すること。

検査項目	検査内容	要是正判定基準
制動力の状況	<p>無負荷状態のかごを最下階床面に配置し、検査モードに設定する。巻上機ブレーキ手動開放により上方走行させると、85mm 走行又は速度 16m/min 超過時に急停止する。かご停止後、UCMP 制御盤の 7SEG (MST,SLV) に制動距離※が表示される。</p> <p>※戸開走行を検出するまでの空走距離は含まずに表示するため、かごの移動量とは異なる値となります。</p>	<p>以下を両方とも満たすこと。</p> <ul style="list-style-type: none"> <li>•UCMP 制御盤の 7SEG (MST, SLV) に表示された制動距離の数値がともに基準値以下であること。</li> <li>•前回検査時（1 年前）に測定した制動距離に対する増加量が後述の条件を満たすこと。</li> </ul>

### <検査手順>

下記①～⑩の手順を 3 回繰り返して実施し、制動距離の平均値を算出すること。

#### [事前準備]

- ① かごを無負荷で最下階に停止させる。
- ② 戸閉状態であることを確認する。
- ③ エレベーター制御盤の電源（MCB）を遮断する。  
(UCMP 制御盤の電源（UCB）は投入したままにしておくこと。)
- ④ エレベーター制御盤の「自動-手動切換スイッチ」を手動側に倒す。
- ⑤ UCMP 制御盤内 SFP1 基板に実装されているロータリースイッチ MON を「9」に設定する。  
SFP1 基板上の 7SEG (MST, SLV) が「U」表示となることを確認すること。



7SEG「U,V」表示

#### [巻上機ブレーキ開放]

- ⑥ 巻上機ブレーキ開放レバーを奥までしっかり差し込み、体勢を整える。
- ⑦ 巻上機ブレーキを開放する。ブレーキを擦らせずに一息に開放すること。
- ⑧ かごが 85mm 走行するか、かご速度が 16m/min を超えるとロープブレーキが制動する。かごが完全に停止したことを確認してから巻上機ブレーキを戻し、引き抜く。

- 巻上機ブレーキの開放方法は、1-1 を参照ください。
- ブレーキ開放レバーは確実に奥まで差し込み、巻上機ブレーキを擦らせないように一息で開放してください。ブレーキを擦らせた場合、手順を最初からやり直してください。
- ロープブレーキ制動によりかごが完全に停止するまで、巻上機ブレーキ開放を続けてください。
- ロープブレーキ制動時に、衝撃音と振動があるためご注意ください。
- 巻上機ブレーキ開放中は巻上機のシーブが回転していることを目視確認してください。  
3 秒以上実施してもロープブレーキが制動しない場合、手順を誤っている可能性があります。  
その場合は直ちに巻上機ブレーキの開放を中断し、最初から手順をやり直してください。



### [制動距離確認、かご制止状態の確認]

⑨ UCMP 制御盤 SFP1 基板上の 7SEG (MST, SLV) が以下の繰り返し表示となる。

「D」が表示された後の数値を読み取る。(制動距離)

「D」→{数値(読み取る)}→「P」→{数値(不要)}→「V」→{数値(不要)}→「T」→{数値(不要)}→「D」…

MST、SLV で値が異なる場合、大きい方を読み取ること。

「D」以外の数値は使用しない。(検出速度や最高速度等が表示される。)



D P V T  
0 P U 6

7SEG「D,P,V,T」表示

(例) 制動距離が 123mm のとき、MST、SLV でそれぞれ下記を表示する。

D → 1 → 2 → 3。 →

→ P → \* → \* → \* →

( \* は何らかの数値を示す。使用しない)

→ V → \* → \* → \* → \* →

( \* は何らかの数値を示す。使用しない)

→ T → \* → \* → \* → \* →

( \* は何らかの数値を示す。使用しない)

→ D (繰り返し)

### [かご制止状態の確認]

⑩ UCMP 制御盤のロータリースイッチ MON を「8」(標準値)とする。

⑪ UCMP 制御盤の電源(UCB)を遮断する。その後再度 UCB を投入し、ローブブレーキが開放されないこと(かご制止)を目視確認する。

### [かご制止解除]

⑫ UCMP 制御盤の電源(UCB)を遮断する。

⑬ SFP1 基板のロータリースイッチ EGOV を「F」、ESPD を「F」に設定する。

⑭ UCMP 制御盤の電源(UCB)を投入し、7SEG (MST, SLV) が「F 点滅」→「F 点灯」となることを確認する。

⑮ UCMP 制御盤 UCB を OFF し、ロータリースイッチ EGOV と ESPD を元の値に戻す。  
元の値は UCMP 制御盤のふた裏面に貼付された設定銘板に記載されている。

⑯ UCMP 制御盤 UCB を ON し、ローブブレーキが開放されることを確認する。

①～⑯を 3 回繰り返し、「D」制動距離 の値の 3 回平均値を算出すること。

測定した制動距離の平均値は次回定期検査の判断基準になるので確実に記録する。

### [制動距離の判定]

UCMP 制御盤のふた裏面に貼付されている設定銘板に、「制動距離基準値、許容増加量」が記載されている。(付表の **D,E** 欄を参照のこと) 以下の項目について確認すること。

- ・制動距離(「D」の数値の 3 回平均値)が、制動距離基準値以下であること。
- ・制動距離の 1 年前からの増加量が、以下の少なくとも一方を満たすこと。
  - ・ 1 年前からの増加量が、許容増加量以下
  - ・ 1 年前からの増加量が、(制動距離基準値－制動距離(3 回平均値)) 以下

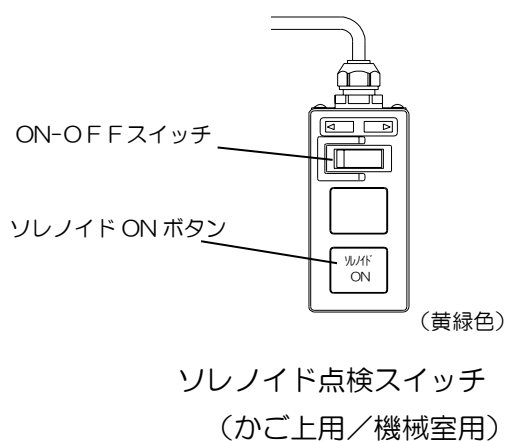
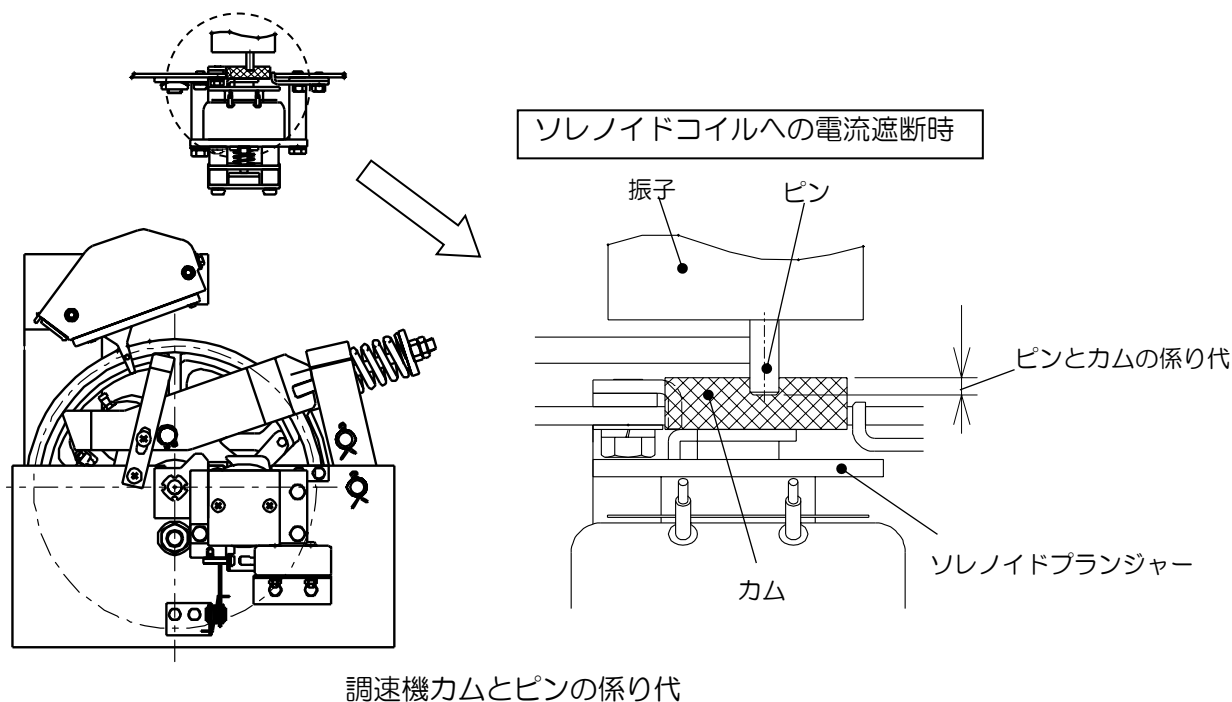
### [ボルトの緩みの再確認]

最後に、6-1-12-1(D)に記載の手順に沿って、再度ボルトの緩みを確認すること。

### 6-1-13 調速機の確認【戸開走行保護装置型名 MPS-311A の場合】

下記の調速機の検査を実施すること。

検査項目	検査内容	要是正判定基準
振り子のピンとカムの係り代	ソレノイドコイルへの電流遮断時に、振り子のピン（二箇所）とカムの係り代を測定すること。	係り代が二箇所とも2mmより大きいこと ※いずれか片方でも2mm以下の場合は要是正
ソレノイドプランジャーの作動の状況	かご上に設置されたソレノイド点検スイッチにより調速機ソレノイドを作動させること。	調速機ソレノイドが円滑に作動すること。



ON-OFF スイッチを ON 側に倒し、ソレノイド ON ボタンを押すことで、調速機ソレノイドに電流が流れ、ソレノイドプランジャーとカムが吸引される。  
調速機ソレノイドが円滑に作動することを確認すること。

## 6-1-14 調速機・非常止め装置の確認【戸開走行保護装置型名 MPS-311A の場合】

下記の調速機・非常止め装置の検査を実施すること。

検査項目	検査内容	要是正判定基準
制動力 動作確認	UCMP 定期検査モード(注 1)にて、無負荷状態のかごを手動運転で下降させる。  (注 1)調速機ソレノイドへの電流を遮断したまま走行可能とするモード。手動走行かつ下方走行のみ実施可となる。但し、本モードを使用せず、ブレーキ開放によってかごを下降させ検査を実施する方法でも可とする。	調速機が動作し、非常止め装置にてかごが制止すること。

### <検査時の注意事項>

- かご内は無負荷としておくこと。
- 非常止めの解除には手動運転によるかご上昇を必要とするため、最上階付近では実施しないこと。
- 非常止めが効かせるためかごを下降させる必要があるため、最下階床面でも実施しないこと。  
(下記手順では例として最下階床面から 1m 程度上方としています。他の位置でも実施可能です。)

### <検査手順>

(A)か(B)のいずれか一方を実施してください。

(A) UCMP 定期検査モードを利用する場合

- ①「自動-手動切換スイッチ」を手動側に設定する。
- ②無負荷状態のかごを最下階より 1m 程度上方に停止させる。
- ③電源 (MCB、BTP) を遮断し、安全回路 70-75 間と 77-78 間を短絡する。  
(70-78 間の全短絡でも可)
- ④電源 (MCB、BTP) を投入する。
- ⑤制御盤内の P1 基板 (KCH-70XX) に実装されているロータリースイッチの SET1 を「5」、SET0 を「3」に設定し、トグルスイッチ SW1 を▽ (下方) 側に 0.5 秒以上倒す。これにより UCMP 定期検査モードに設定される。(P1 基板 7SEG に数秒間「53」が点滅表示すると、UCMP 定期検査モードに設定されたことを示します)
- ⑥かご停止中、制御盤内のソレノイド動作確認用 LED (SDCL) が消灯していることを確認する。
- ⑦かごを DOWN 運転する。  
走行中、ソレノイド動作確認用 LED (SDCL) が消灯し続けていることを確認する。  
※ソレノイド動作確認用 LED が点灯した場合は再度⑤からやり直すこと。  
※⑤からやり直しても点灯する場合は、(B)の方法で検査実施すること。検査後に P1 基板やソレノイドに異常がないか確認すること。
- ⑧非常止めが作動することを確認する。  
※非常止めが動作していることを確認後、速やかに DOWN 運転を停止すること。  
DOWN 運転を継続すると、主ロープが緩み、復帰作業が煩雑となるため注意すること。



(B) ブレーキ開放により実施する場合

- ①「自動-手動切換スイッチ」を手動側に設定する。
- ②無負荷状態のかごを最下階より 1m 程度上方に停止させる。
- ③停止中、制御盤内のソレノイド動作確認用 LED が消灯していることを確認する。
- ④電源(MCP、BTP)を遮断する。
- ⑤巻上機ブレーキを開放する。かごは自重により下方向に移動する。



勢いよくかごを動かすと、非常止め作動により昇降レールを傷つける可能性があります。  
ブレーキ開放はゆっくり断続的に行ってください。

- ⑥非常止めが動作することを確認する。

非常止めが効いたらブレーキ開放用レバーを戻し、引き抜いておくこと。

<非常止め動作後の復帰手順>

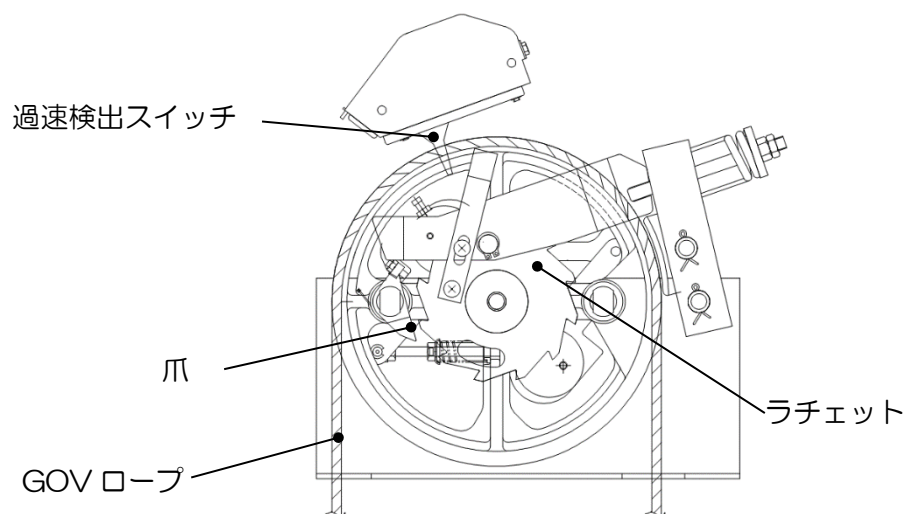
- ①電源(MCB、BTP)を遮断する。
- ②安全回路 70-75 間と 77-78 間を短絡する。(70-78 間の全短絡でも可)
- ③「自動-手動切換スイッチ」が手動側に設定されていることを確認し、電源を投入する。
- ④制御盤内 P1 基板(KCH-70XX)に実装されているロータリースwitchの SET1 を「0」、SET0 を「8」に設定し、トグルスイッチ SW1 を▽ (下方) 側に 0.5 秒以上倒す。
- ⑤手動走行で UP 運転させ、非常止めを解除する。また、走行中はソレノイド動作確認用 LED (SDCL) が点灯することを確認する。

UP 運転は ON/OFF を繰り返しゆっくり行ってください。



非常止めが効いた際にロープが緩んでいる場合はロープを巻き取る必要があるため、絡まり等がないことを目視確認しながら行ってください。

- ⑥非常止め解除後、電源(MCB、BTP)を遮断する。安全回路の短絡箇所を 77-78 間のみとする。
- ⑦かごを任意の階のレベル下に移動させ、かご上に乗れる状態とする。
- ⑧かご上に搭乗し、昇降路頂部に設置されている调速機の過速検出スイッチを復帰する。
- ⑨昇降路から脱出し、電源(MCB、BTP)を遮断する。安全回路の短絡を解除する。
- ⑩電源(MCB、BTP)を投入し、エレベーターが正常に動作することを確認する。



### 6-1-15 かごの戸全開感知スイッチの確認

【戸開走行保護装置型名 MPR-116A/MPR-116B/MPR-116C の場合】

下記のかごの戸全開感知スイッチの検査を実施すること。

検査項目	検査内容	要是正判定基準
動作状況	かごの戸及び乗場の戸が全開時のスイッチの作動位置を測定する。	かごの戸が全開位置から 10mm 以下の位置で動作すること。 ※10mm を超える場合は要是正
		乗場の戸が乗場出入口端から 15mm 以下の位置で動作すること。 ※15mm を超える場合は要是正

### 6-1-16 かごエプロンの確認

【戸開走行保護装置型名 MPR-116A/MPR-116B/MPR-116C の場合】

検査項目	検査内容	要是正判定基準
外観確認	目視及び触診により、かご枠材との取り付け状況を確認する。	<ul style="list-style-type: none"> <li>破損又は著しい変形がないこと</li> <li>取付部に緩みが無いこと</li> </ul> ※これらに該当しない場合は要是正
長さ確認	かご敷居上面からエプロン下端までの垂直長さを測定する。	<ul style="list-style-type: none"> <li>エプロン下端までの垂直長さが 6-1-18 に示す寸法以上であること。</li> </ul> ※寸法不足の場合は要是正
	かご出入口端からピット側エプロン側端までの水平長さを測定する。	<ul style="list-style-type: none"> <li>エプロン側端までの水平長さが 6-1-18 に示す寸法以上であること。</li> </ul> ※寸法不足の場合は要是正

### 6-1-17 転落防止板の確認

【戸開走行保護装置型名 MPR-116A/MPR-116B/MPR-116C で片開き戸の場合】

検査項目	検査内容	要是正判定基準
外観確認	かご枠材との取り付け状況を確認する。(テストハンマーによる打検又は目視による緩み確認マークの位置の確認、その他ナットの緩みがないことを確認できる方法により確認する。)	<ul style="list-style-type: none"> <li>• 過度の変形がないこと</li> <li>• 取付部に緩みが無いこと</li> </ul> ※これらに該当する場合は要是正
長さ確認	かご出入口端から転落防止板側端までの水平長さを測定する。	<ul style="list-style-type: none"> <li>• 転落防止板側端までの水平長さが 6-1-18 に示す寸法以上であること。</li> </ul> ※寸法不足の場合は要是正

### 6-1-18 諸元適用表の確認

【戸開走行保護装置型名 MPR-116A/MPR-116B/MPR-116C の場合】

6-1-2、6-1-16、6-1-17で検査に必要な値は下記表より参照ください。

表 6-1-18-1 MPR-116A の諸元適用表

諸元適用 番号	定格 速度 [m/min]	定格 積載量 [kg]	昇降 行程 [m]	傾斜 角度 [度]	かご敷居上面から エプロン垂直部 下端までの垂直 長さ[mm]	かご出入口端から 転落防止板側 端までの水平長 さ[mm]	かご出入口端から エプロン側端までの 水平長さ [mm]	既設オーダー
1	45	750	14.17	30	240以上	測定不要	320	M-U2-83701
2	45	600	89.211	22.93		測定不要	400	M-F9-19601
3	60	600	59.096	20.556		測定不要	400	M-E5-74301
4	60	600	59.096	20.556		測定不要	400	M-E5-74302
5	45	600	44.654	30.256		240以上	400	M-B8-09101
6	45	600	38.899	30.256		240以上	400	M-B8-09102
7	60	600	35.654	30.881		240以上	400	M-B8-96001
8	60	600	22.725	38.03		240以上	400	M-U5-77804
9	45	600	46.115	20.57		240以上	400	M-U6-27801
10	60	600	37.275	26.53		240以上	320	M-U6-34001
11	60	600	28.32	36.38		240以上	320	M-H1-08701
12	45	600	40.249	26.565		測定不要	320	M-C0-33901
13	60	600	38.806	25		240以上	320	M-H1-57101
14	45	600	55.801	30.256		240以上	320	M-C1-06001
15	60	600	43.212	29		240以上	320	M-V2-88302
16	45	600	21.022	34.38		測定不要	320	M-V3-63401
17	45	600	26.258	25.248		測定不要	320	M-V4-20601
18	45	600	26.258	25.248		測定不要	320	M-V4-20602
19	45	600	21.48	30		240以上	320	M-QA-29001
20	60	600	41.865	25.46		240以上	320	M-V6-53401
21	60	600	43.491	26.565		240以上	320	M-C5-42001
22	45	600	28.231	22.932		測定不要	320	M-M4-71705
23	45	600	28.675	34.277		240以上	320	M-QA-65201
24	60	600	18.81	35.042		240以上	320	M-QA-84001
25	60	600	32.75	26.965		測定不要	320	M-QA-94301
26	45	600	46.098	32.179		240以上	320	M-C6-74601
27	60	600	46.11	24.376		240以上	320	M-QB-08901
28	60	600	38.546	27		240以上	320	M-H5-60101
29	60	600	82.384	21.8		測定不要	320	M-RE-88201
30	60	600	82.384	21.8		測定不要	320	M-RE-88202
31	45	600	46.6	23		測定不要	320	M-C1-88101
32	45	600	39.727	25.017		240以上	320	M-F9-56001
33	45	600	39.727	25.017		240以上	320	M-F9-56002
34	60	600	41.958	30.51		240以上	320	M-QB-80906
35	60	600	40.248	26.565		240以上	320	M-QC-16001
36	60	600	46.956	26.565		240以上	320	M-QC-16002
37	60	600	33.54	26.565		240以上	320	M-QC-16003
38	60	600	59.88	20		240以上	320	M-K5-89101
39	60	600	58.944	20		240以上	320	M-K5-89102
40	60	600	59.88	20		240以上	320	M-K5-89103

表 6-1-18-2 MPR-116B の諸元適用表

諸元適用 番号	定格 速度 [m/min]	定格 積載量 [kg]	昇降 行程 [m]	傾斜 角度 [度]	かご敷居上面から エプロン垂直部 下端までの垂直 長さ[mm]	かご出入口端から 転落防止板側 端までの水平長 さ[mm]	かご出入口端から エプロン側端まで の水平長さ [mm]	既設オーダー
1	60	1000	51.035	31.53	240以上	測定不要	400	M-B8-26601
2	60	1000	51.035	31.53		測定不要	400	M-B8-26602
3	45	600	22.217	31.22		測定不要	400	M-U4-81301
4	60	600	53.411	25.77		測定不要	400	M-B7-75901
5	60	600	28.302	57.995		240以上	400	M-U6-41701
6	60	1050	71.324	23.07		測定不要	400	M-B7-92701
7	60	1050	71.324	23.07		測定不要	400	M-B7-92702
8	60	600	23.178	41.274		240以上	320	M-C0-45501
9	60	600	97.578	27		240以上	320	M-V2-88301
10	60	750	43.766	30		測定不要	320	M-F2-96604
11	60	1000	115.054	30.4655		測定不要	320	M-L1-70201
12	60	750	32.892	25		測定不要	320	M-RA-33501
13	60	600	25.356	30.712		測定不要	320	M-C4-94602
14	60	600	22.594	38.92		240以上	320	M-M8-41301
15	60	750	15.344	45		測定不要	320	M-QA-51104
16	60	750	42.664	26.44		測定不要	320	M-RB-47001
17	30	750	48.366	45		測定不要	320	M-QA-51102
18	60	1000	52.632	31.5		測定不要	320	M-C5-78704
19	60	1000	52.632	31.5		測定不要	320	M-C5-78705
20	60	600	26.447	40		測定不要	320	M-C7-17601
21	45	750	17.116	31.331		測定不要	320	M-RI-00501
22	60	750	40.013	35.438		測定不要	320	M-RJ-45001
23	60	600	48.672	25.56		240以上	320	M-RK-38401
24	45	600	37.269	21.816		測定不要	320	M-H7-66403
25	45	600	20.82	34.624		測定不要	320	M-H7-95201
26	60	1100	31.428	40.068		240以上	320	M-ME-10405
27	60	750	56.687	29.6		測定不要	320	M-AE-42201
28	60	600	43.455	24.5		240以上	320	M-RL-53502
29	60	1150	52.248	40.89		測定不要	320	M-H8-30601
30	60	600	18.08	35.89		測定不要	320	M-H8-60701
31	60	1000	99.744	22		測定不要	320	M-QD-27001
32	60	750	68.491	22		測定不要	320	M-QD-27003
33	45	600	33.58	42.3		240以上	320	M-AG-57501
34	60	750	36.374	45		測定不要	320	M-I1-42801
35	60	750	37.714	20		測定不要	320	M-EB-88901
36	60	750	29.5	30		測定不要	320	M-AJ-47106
37	60	750	80.4	25		測定不要	320	M-RP-66801
38	60	600	42.527	25.11		240以上	320	M-MF-11001
39	60	600	63.5	25.99		240以上	320	M-QD-94201
40	60	600	63.5	25.99		240以上	320	M-QD-94201
41	60	750	37.138	27.5		測定不要	320	M-QE-03401
42	60	750	26.208	29.99		測定不要	320	M-GC-72401
43	60	1000	40.186	40.964		測定不要	350	M-ZG-73507
44	60	1000	209.882	25		測定不要	320	M-QA-56601
45	60	1000	209.882	25		測定不要	320	M-QA-56602

表 6-1-18-3 MPR-116C の諸元適用表

諸元適用 番号	定格 速度 [m/min]	定格 積載量 [kg]	昇降 行程 [m]	傾斜 角度 [度]	かご敷居上面から エプロン垂直部 下端までの垂直 長さ[mm]	かご出入口端から 転落防止板側 端までの水平長 さ[mm]	かご出入口端から エプロン側端まで の水平長さ [mm]	既設オーダー
1	90	1150	145.569	23.27	240以上	測定不要	320	M-C7-04701
2	90	1150	145.569	23.27		測定不要	320	M-C7-04702
3	90	1150	96.949	31.116		測定不要	320	M-GD-10401

### 三菱エレベーター戸開走行保護装置検査記録表

(定期検査業務基準書 戸開走行保護装置の解説に示す提出書面として、必要に応じ活用ください)

検査日:	年	月	日	検査者氏名:
------	---	---	---	--------

		検査項目	検査事項	検査方法	判定基準	測定値・確認記録	結果	特記事項
戸 開 走 行 保 護 装 置	(一)	戸開走行保護装置 型名と大臣認定番 号の確認	表示の状況	目視により確認する。	戸開走行保護装置型名及び大臣認定番号が表示されていないこと。	戸開走行保護装置型名 大臣認定番号 ブレーキ遮断用接触器(#LB)形名 (確認用)【注5】	良・否	
	(二)	制御基板及び制御 プログラムの確認	外観の状況	目視により確認する。	制御盤に搭載されている「P1 基板」の形名が当社の指定する形名でないこと。 <b>指定の形名:</b>	基板形名	良・否	
			基板の使用期 間の状況	目視により確認する。	制御盤に記載された製造年月又は部品交換記録を確認し、「P1 基板」が20年を超えて使用 されていること。	製造年月又は部品交換記録 使用年数	良・否	
			作動の状況	昇降機を運転し作動の 状況を確認する。	乗場インターロックを外した際にカゴが停止しないこと。又は、ブザーが鳴動しないこ と。		良・否	
	(三)	特定距離感知装置 の確認(設けられ ているもののみ)	作動の状況	表示内容を目視により 確認する。	検査モードで制御盤のLED又はインジケータの表示が規定どおりでないこと。 <b>規定の表示</b> 上昇方向: → → → → 下降方向: → → → →	装置有り・装置無し 表示の順序 上昇方向: → → → → 下降方向: → → → →	良・否	
			着床の状況	測定により確認する。	段差寸法が基準値内でないこと。(装置無しの場合は確認不要) <b>基準値: ±10mm</b>	段差寸法	良・否	
	(四)	戸開走行保護装置 のブレーキ確認	制動力の状況	金属製直尺等により測 定して制動距離を計算 で求める。	検査モードにてエレベーターを急停止させ、乗場床面とカゴ床面の段差を測定して制動距 離を計算した結果が当社の指定する基準値【注1】以下でないこと。 <制動距離判定基準> <b>基準値: mm</b> <変化量判定基準> 前回(1年前又は初回検査であれば初期値)測定した制動距離との差(増加分) <b>基準値: mm</b>	制動距離 前回値 変化量	良・否	
	(五)	ブレーキ動作感知 装置の確認	外観の状況	目視により確認する。	欠損及び亀裂等の異常があること。		良・否	
			取付けの状況	目視又は触診により確 認する。	取付部に緩みがあること。		良・否	
			作動の状況	目視により確認する。	ブレーキを作動させた際にスイッチの作動が円滑でないこと。 又は、ブレーキ開閉の間にスイッチがON-OFF動作しないこと。		良・否	
	(六)	かごの戸のスイッ チの確認【注2】	スイッチの 形名	目視により確認する。	当社が指定したスイッチの状態が維持されていないこと。 又は当社指定と異なるスイッチが使用されていること。	かごの戸のスイッチ形名	良・否	
(七)	乗場の戸のスイッ チの確認【注2】	スイッチの 形名	目視により確認する。	当社が指定したスイッチの状態が維持されていないこと。 又は当社指定と異なるスイッチが使用されていること。	乗場の戸のスイッチ形名	良・否		
(八)	かごエプロンの確 認	外観の状況	目視により確認する。	破損又は著しい変形があること。		良・否		
		取付けの状況	目視又は触診により確 認する。	取付部に緩みがあること。		良・否		
		長さの状況	測定により確認する。	エプロン垂直部下端までの長さが当社の指定する基準値【注1】未満であること。 <b>基準値: mm</b>	長さ	良・否		
(九) 【注3】	荷扱注意標識の確 認	表示の状況	目視により確認する。	かご内及び各停止階乗場の見やすい位置に掲示されていないこと。 又は停止中最大荷扱量若しくは最大座面高さが明示されていないこと。		良・否		
(十) 【注4】	かごの戸全開感知 スイッチの確認	作動の状況	目視により確認する。	かごの戸全開位置から20±5mmを超えて、接点が閉じていないこと。 又は接点が最大に開いたときの接点間隔は、5±0.5mmでないこと。		良・否		
(十一) 【注4】	乗場の戸全開感知 スイッチの確認	作動の状況	目視により確認する。	乗場の戸全開位置から20±5mmを超えて、接点が閉じていないこと。		良・否		

注1: 判定基準欄に記載の「基準値」は当社ホームページの「定期検査情報」で確認が必要です。

注2: 作動の状況はかご(乗場)の戸のスイッチの検査事項に従ってください。

注3: 検査記録(九)は、フォークリフト等を使用するエレベーターの場合に必要です。

注4: 検査記録(十)、(十一)は、上げ戸又は上下戸の場合に必要です。

注5: ブレーキ遮断用接触器(#LB)型名は、戸開走行保護装置型名がMPR-012A/AB/B/BB/J/JAの場合に確認が必要です。

### 三菱エレベーター戸開走行保護装置検査記録表【戸開走行保護装置型名 MPS-211A,B,C,E の場合】

( 定期検査業務基準書 戸開走行保護装置の解説に示す提出書面として、必要に応じ活用ください)

検査日:	年	月	日	検査者氏名:
------	---	---	---	--------

	検査項目	検査事項	検査方法	判定基準	測定値・確認記録	結果	特記事項	
戸開走行保護装置	(一)	戸開走行保護装置型名と大臣認定番号の確認	表示の状況	目視により確認する。	戸開走行保護装置型名及び大臣認定番号が表示されていないこと。	戸開走行保護装置型名 _____ 大臣認定番号 _____	良・否	
	(二)	制御基板及び制御プログラムの確認	外観の状況	目視により確認する。	UCMP 制御盤に搭載されている「SFP1 基板」の形名が当社の指定する形名でないこと。 <b>指定の形名:</b> _____	基板形名 _____	良・否	
			基板の使用期間の状況	目視により確認する。	UCMP 制御盤に記載された製造年月又は部品交換記録を確認し、「SFP1 基板」が 20 年を超えて使用されていること。	製造年月又は部品交換記録 ____年 ____月 ____日 使用年数 ____年	良・否	
	(三)	速度監視装置の確認	作動の状況	測定により確認する。	自動運転 (又は手動運転) させた際に、調速機の回転速度から計測したかご速度と、UCMP 制御盤のインジケータ (MST, SLV) の速度表示とが一致しないこと。(誤差±0.8m/min)	(自動運転・手動運転) 表示値 MST: _____ m/min SLV: _____ m/min	良・否	自動運転と手動運転はいずれか一方で可。 (例) かご速度 45.1m/min のとき V→0→4→5. →1→V… と表示。
	(四)	待機型ブレーキ	動作状況	目視又は聴診により確認する。	ロープブレーキを開放動作させた際に、以下の状況のいずれかが該当すること。 ・リンク部と本体プレートが接触し、滑らかに動作しないこと。 ・スライドプレートとガイドピンが滑らかに摺動しないこと。 ・ギヤ駆動部が空回りしていること。 ・ギヤの噛み合いが不完全であること。		良・否	
			パッドの厚さの状況	測定により確認する。	ロープブレーキが主ロープを掴んだ状態で、パッド間の寸法が交換基準値 <sup>【注1】</sup> 以上でないこと。 <b>基準値:</b> _____ mm	パッド間寸法 _____ mm	良・否	
			走行時のパッドと主ロープの擦れの確認	目視又は聴診により確認する。	エレベーターを手動走行させた際に、主ロープとパッドが擦っていること。		良・否	
			ボルトの緩みの状況	目視又は触診により確認する。	ロープブレーキ本体と取付台、取付脚を締結するボルトが緩んでいること。		良・否	
			ギヤ・カム部の潤滑油の状況	目視により確認する。	ロープブレーキを分解し、ギヤ、カム部の潤滑油の状況を確認する。 いずれか一か所でも枯渇していること。		良・否	点検前に行う調整で、全てのギヤ・カム部について枯渇の有無に関わらず潤滑油を塗布する。
(五)	ブレーキパッドの動作感知装置	作動の状況	目視により確認する。	電源投入時のロープブレーキ開放動作が完了した後、主ロープとパッドが接触していること。		良・否		
(六)	待機型ブレーキ、特定距離感知装置	制動力の状況 作動の状況	目視により確認する。	UCMP 制御盤を検査モードに設定した状態で巻上機ブレーキを手動開放し、戸開走行検出により急停止させる。UCMP 制御盤のインジケータ (MST, SLV) に表示された制動距離が当社の指定する基準値 <sup>【注1】</sup> 以下でないこと。 <b>&lt;制動距離判定基準&gt;</b> <b>基準値:</b> _____ mm <b>&lt;変化量判定基準&gt;</b> 前回 (1 年前又は初回検査であれば初期値) 測定した制動距離との差 (増加分) <b>基準値:</b> _____ mm	制動距離 _____ mm 前回値 _____ mm 変化量 +・- _____ mm	良・否	(例) 制動距離 123mm のとき D→1→2→3. →P…V…T…D… と表示。 (P, V, T の後の数字は確認不要。)	
(七)	かごエプロンの確認	外観の状況	目視により確認する。	破損又は著しい変形があること。		良・否		
		長さの状況	測定により確認する。	エプロン垂直部下端までの長さが当社の指定する基準値 <sup>【注1】</sup> 未満であること。 <b>基準値:</b> _____ mm	長さ _____ mm	良・否		
(八)	かごの戸のスイッチの確認 <sup>【注2】</sup>	スイッチの形名	目視により確認する。	当社が指定したスイッチの状態が維持されていないこと。 又は当社指定と異なるスイッチが使用されていること。	かごの戸のスイッチ形名 _____形	良・否		
(九)	乗場の戸のスイッチの確認 <sup>【注2】</sup>	スイッチの形名	目視により確認する。	当社が指定したスイッチの状態が維持されていないこと。 又は当社指定と異なるスイッチが使用されていること。	乗場の戸のスイッチ形名 _____形	良・否		

注1: 判定基準欄に記載の「基準値」は当社ホームページの「定期検査情報」で確認が必要です。

注2: 作動の状況はかご(乗場)の戸のスイッチの検査事項に従ってください。

三菱エレベーター戸開走行保護装置検査記録表【戸開走行保護装置型名 MPS-311A の場合】

( 定期検査業務基準書 戸開走行保護装置の解説に示す提出書面として、必要に応じ活用ください)

検査日:           年    月    日           検査者氏名:

		検査項目	検査事項	検査方法	判定基準	測定値・確認記録	結果	特記事項
戸 開 走 行 保 護 装 置	(一)	戸開走行保護装置型名と大臣認定番号の確認	表示の状況	目視により確認する。	戸開走行保護装置型名及び大臣認定番号が表示されていないこと。	戸開走行保護装置型名 _____ 大臣認定番号 _____	良・否	
	(二)	制御基板及び制御プログラムの確認	外観の状況	目視により確認する。	制御盤に搭載されている「P1 基板」の形名が当社の指定する形名でないこと。 指定の形名: _____	基板形名 _____	良・否	
			基板の使用期間の状況	目視により確認する。	制御盤に記載された製造年月又は部品交換記録を確認し、「P1 基板」が 20 年を超えて使用されていること。	製造年月又は部品交換記録 ____年 ____月 ____日 使用年数 ____年	良・否	
	(三)	かごの戸のスイッチの確認【注1】	スイッチの形名	目視により確認する。	当社が指定したスイッチの状態が維持されていないこと。 又は当社指定と異なるスイッチが使用されていること。	かごの戸のスイッチ形名 _____形	良・否	
	(四)	乗場の戸のスイッチの確認【注1】	スイッチの形名	目視により確認する。	当社が指定したスイッチの状態が維持されていないこと。 又は当社指定と異なるスイッチが使用されていること。	乗場の戸のスイッチ形名 _____形	良・否	
	(五)	調速機の確認	振子のピンとカムの係り代	振子のピン(二箇所)とカムの係り代の測定により確認する。	いずれか一方又は両方の係り代が 2mm 以下であること。	ピンとカムの係り代(二箇所) _____mm _____mm	良・否	
ソレノイドプランジャーの作動の状況			目視により確認する。	かご上のソレノイド点検スイッチによりソレノイドを作動させた際にソレノイドの作動が円滑でないこと。		良・否		
(六)	調速機・非常止め装置の確認	非常止めの作動の状況	非常止めが作動することを確認する。	検査モード又はブレーキ開放によりかごを下降させた際に非常止めが作動しないこと。		良・否		

注1：作動の状況はかご(乗場)の戸のスイッチの検査事項に従ってください。



三菱エレベーター戸開走行保護装置検査記録表【戸開走行保護装置型名 MPR-116A/ MPR-116B/ MPR-116C の場合】

(定期検査業務基準書 戸開走行保護装置の解説に示す提出書面として、必要に応じ活用ください)

検査日: 年 月 日 検査者氏名:

		検査項目	検査事項	検査方法	判定基準	測定値・確認記録	結果	特記事項	
戸 開 走 行 保 護 装 置	(一)	戸開走行保護装置型名と大臣認定番号の確認	表示の状況	目視により確認する。	戸開走行保護装置型名及び大臣認定番号が表示されていないこと。	戸開走行保護装置型名 _____ 大臣認定番号 _____	良・否		
	(二)	制御基板及び制御プログラムの確認	外観の状況	目視により確認する。	制御盤に搭載されている「P1 基板」の形名が当社の指定する形名でないこと。 <b>指定の形名:</b> _____	基板形名 _____	良・否		
			基板の使用期間の状況	目視により確認する。	制御盤に記載された製造年月又は部品交換記録を確認し、「P1 基板」が 20 年を超えて使用されていること。	製造年月又は部品交換記録 ____年 ____月 ____日 使用年数 ____年	良・否		
			作動の状況	昇降機を運転し作動の状況を確認する。	乗場インターロックを外した際にカゴが停止しないこと。又は、ブザーが鳴動しないこと。		良・否		
			作動の状況	制御盤電源を ON、OFF する。	プログラムが正常に立ち上がらないこと。		良・否		
	(三)	特定距離感知装置の確認(設けられているもののみ)	作動の状況	表示内容を目視により確認する。	検査モードで制御盤の LED 又はインジケータの表示が規定どおりでないこと。 <b>規定の表示</b> 上昇方向: → → → → 下降方向: → → → →	装置有り・装置無し 表示の順序 上昇方向: → → → → 下降方向: → → → →	良・否		
			着床の状況	測定により確認する。	段差寸法が基準値内でないこと。(装置無しの場合は確認不要) <b>基準値: ±10mm</b>	段差寸法 +・- _____ mm	良・否		
	(四)	戸開走行保護装置のブレーキ確認	制動力の状況	金属製直尺等により測定して制動距離を計算で求める。	検査モードにてエレベーターを急停止させ、乗場床面とカゴ床面の段差を測定して制動距離を計算した結果が当社の指定する基準値【注1】以下でないこと。 <制動距離判定基準> <b>基準値: _____ mm</b> <変化量判定基準> 前回(1年前又は初回検査であれば初期値)測定した制動距離との差(増加分) <b>基準値: _____ mm</b>	制動距離 _____ mm 前回値 _____ mm 変化量 +・- _____ mm	良・否		
	(五)	ブレーキ動作感知装置の確認	外観の状況	目視により確認する。	欠損及び亀裂等の異常があること。			良・否	
			取付けの状況	目視又は触診により確認する。	取付部に緩みがあること。			良・否	
作動の状況			目視により確認する。	ブレーキを作動させた際にスイッチの作動が円滑でないこと。又は、ブレーキ開閉の間にスイッチが ON-OFF 動作しないこと。			良・否		
(六)	かごの戸のスイッチの確認【注2】	スイッチの形名	目視により確認する。	当社が指定したスイッチの状態が維持されていないこと。又は当社指定と異なるスイッチが使用されていること。	かごの戸のスイッチ形名 _____形	良・否			
(七)	乗場の戸のスイッチの確認【注2】	スイッチの形名	目視により確認する。	当社が指定したスイッチの状態が維持されていないこと。又は当社指定と異なるスイッチが使用されていること。	乗場の戸のスイッチ形名 _____形	良・否			
(八)	かごエプロンの確認	外観の状況	目視により確認する。	破損又は著しい変形があること。			良・否		
		取付けの状況	目視又は触診により確認する。	取付部に緩みがあること。			良・否		
		長さの状況	測定により確認する。	エプロン垂直部下端までの垂直長さが当社の指定する基準値【注1】未満であること。 <b>基準値: _____ mm</b>	長さ _____ mm	良・否			
		長さの状況	測定により確認する。	エプロン側端までの水平長さが当社の指定する基準値【注1】未満であること。 <b>基準値: _____ mm</b>	長さ _____ mm	良・否			
(九)	かごの戸全開感知スイッチの確認	作動の状況	測定により確認する。	かごの戸が全開位置から 10mm を超える位置で動作すること。又は乗場の戸が乗場出入口端から 15mm を超える位置で動作すること。		良・否			
(十) 【注3】	転落防止板の確認	外観の状況	目視により確認する。	破損又は著しい変形があること。			良・否		
		取付けの状況	目視又は触診により確認する。	取付部に緩みがあること。			良・否		
		長さの状況	測定により確認する。	転落防止板側端までの水平長さが当社の指定する基準値【注1】未満であること。 <b>基準値: _____ mm</b>	長さ _____ mm	良・否			

注1: 判定基準欄に記載の「基準値」は当社ホームページの「定期検査情報」で確認が必要です。

注2: 作動の状況はかご(乗場)の戸のスイッチの検査事項に従ってください。

注3: 検査記録(十)は、片開き戸の場合に必要です。

三菱エレベーター戸開走行保護装置検査記録表

【戸開走行保護装置形名 MPR-022AC/MPR-022BC/MPR-022DC/MPR-022E/MPR-022F の場合】

(定期検査業務基準書 戸開走行保護装置の解説に示す提出書面として、必要に応じ活用ください)

						検査日: 年 月 日	検査者氏名:
検査項目	検査事項	検査方法	判定基準	測定値・確認記録	結果	特記事項	
戸開走行保護装置	(一) 戸開走行保護装置型名と大臣認定番号の確認	表示の状況	目視により確認する。	戸開走行保護装置型名及び大臣認定番号が表示されていないこと。	戸開走行保護装置型名 _____ 大臣認定番号 _____	良・否	
	(二) 制御基板及び制御プログラムの確認	外観の状況	目視により確認する。	制御盤に搭載されている「P1 基板」の形名が当社の指定する形名でないこと。 <b>指定の形名:</b> _____	基板形名 _____	良・否	
		基板の使用期間の状況	目視により確認する。	制御盤に記載された製造年月又は部品交換記録を確認し、「P1 基板」が 20 年を超えて使用されていること。	製造年月又は部品交換記録 ____年 ____月 ____日 使用年数 ____年	良・否	
		作動の状況	昇降機を運転し作動の状況を確認する。	乗場インターロックを外した際にカゴが停止しないこと。又は、ブザーが鳴動しないこと。		良・否	
	(三) 特定距離感知装置の確認(設けられているもののみ)	作動の状況	表示内容を目視により確認する。	検査モードで制御盤の LED 又はインジケータの表示が規定どおりでないこと。 <b>規定の表示</b> 上昇方向: → → → → 下降方向: → → → →	装置有り・装置無し 表示の順序 上昇方向: → → → → 下降方向: → → → →	良・否	
		着床の状況	測定により確認する。	段差寸法が基準値内でないこと。(装置無しの場合は確認不要) <b>基準値: ±10mm</b>	段差寸法 +・- _____ mm	良・否	
	(四) 戸開走行保護装置のブレーキ確認	制動力の状況	金属製直尺等により測定して制動距離を計算で求める。	検査モードにてエレベーターを急停止させ、乗場床面とカゴ床面の段差を測定して制動距離を計算した結果が当社の指定する基準値 <sup>[注1]</sup> 以下でないこと。 <制動距離判定基準> <b>基準値 (A-B):</b> _____ mm 制動距離基準値 (A): _____ mm、変化量 (B): _____ mm	制動距離 _____ mm 前回値 _____ mm	良・否	
		ブレーキトルクの状況	表示内容を目視により確認する。	検査モードにてインジケータに表示される測定結果が、当社の指定するブレーキトルク判定基準値 <sup>[注1]</sup> 以上でないこと、及び当社の指定する変化量判定基準値 <sup>[注1]</sup> 以下でないこと。 <ブレーキ1 ブレーキトルク判定基準> <b>基準値 (C+D):</b> _____ % ブレーキトルク判定基準値 (C): 80 %、変化量 (D): _____ % <ブレーキ2 ブレーキトルク判定基準> <b>基準値 (E+F):</b> _____ % ブレーキトルク判定基準値 (E): 80 %、変化量 (F): _____ % <ブレーキ1 及びブレーキ2 変化量判定基準> <b>基準値:</b> 20 %	<ブレーキ1> ブレーキトルク _____ % 前回値 _____ % 変化量 _____ % <ブレーキ2> ブレーキトルク _____ % 前回値 _____ % 変化量 _____ %	良・否	
	(五) ブレーキ動作感知装置の確認	外観の状況	目視により確認する。	欠損及び亀裂等の異常があること。		良・否	
		取付けの状況	目視又は触診により確認する。	取付部に緩みがあること。		良・否	
作動の状況		目視により確認する。	ブレーキを作動させた際にスイッチの作動が円滑でないこと。又は、ブレーキ開閉の間にスイッチが ON-OFF 動作しないこと。		良・否		
(六) かごの戸のスイッチの確認 <sup>[注2]</sup>	スイッチの形名	目視により確認する。	当社が指定したスイッチの状態が維持されていないこと。又は当社指定と異なるスイッチが使用されていること。	かごの戸のスイッチ形名 _____形	良・否		
(七) 乗場の戸のスイッチの確認 <sup>[注2]</sup>	スイッチの形名	目視により確認する。	当社が指定したスイッチの状態が維持されていないこと。又は当社指定と異なるスイッチが使用されていること。	乗場の戸のスイッチ形名 _____形	良・否		
(八) かごエプロンの確認	外観の状況	目視により確認する。	破損又は著しい変形があること。		良・否		
	取付けの状況	目視又は触診により確認する。	取付部に緩みがあること。		良・否		
	長さの状況	測定により確認する。	エプロン垂直部下端までの長さが当社の指定する基準値 <sup>[注1]</sup> 未満であること。 <b>基準値:</b> _____ mm	長さ _____ mm	良・否		

注1: 判定基準欄に記載の「基準値」は当社ホームページの「定期検査情報」で確認が必要です。

注2: 作動の状況はかご(乗場)の戸のスイッチの検査事項に従ってください。

三菱エレベーター戸開走行保護装置検査記録表

【戸開走行保護装置形名 MPR-111AE/ MPR-111BE/ MPR-111CE/ MPR-112AE/ MPR-112BE/ MPR-114CA/ MPR-114DA

MPR-115AA/ MPR-115BA/ MPR-115CA/ MPR-115DA/ MPR-115EA の場合】

(定期検査業務基準書 戸開走行保護装置の解説に示す提出書面として、必要に応じ活用ください)

検査日: 年 月 日 検査者氏名:

	検査項目	検査事項	検査方法	判定基準	測定値・確認記録	結果	特記事項
戸 開 走 行 保 護 装 置	(一) 戸開走行保護装置型名と大臣認定番号の確認	表示の状況	目視により確認する。	戸開走行保護装置型名及び大臣認定番号が表示されていないこと。	戸開走行保護装置型名 大臣認定番号	良・否	
	(二) 制御基板及び制御プログラムの確認	外観の状況	目視により確認する。	制御盤に搭載されている「P1 基板」の形名が当社の指定する形名でないこと。 <b>指定の形名:</b>	基板形名	良・否	
		基板の使用期間の状況	目視により確認する。	制御盤に記載された製造年月又は部品交換記録を確認し、「P1 基板」が 20 年を超えて使用されていること。	製造年月又は部品交換記録 使用年数	良・否	
		作動の状況	昇降機を運転し作動の状況を確認する。	乗場インターロックを外した際にカゴが停止しないこと。又は、ブザーが鳴動しないこと。		良・否	
	(三) 特定距離感知装置の確認(設けられているもののみ)	作動の状況	表示内容を目視により確認する。	検査モードで制御盤の LED 又はインジケータの表示が規定どおりでないこと。 <b>規定の表示</b> 上昇方向: → → → → 下降方向: → → → →	装置有り・装置無し 表示の順序 上昇方向: → → → → 下降方向: → → → →	良・否	
		着床の状況	測定により確認する。	段差寸法が基準値内でないこと。(装置無しの場合は確認不要) <b>基準値: ±10mm</b>	段差寸法	良・否	
	(四) 戸開走行保護装置のブレーキ確認	制動力の状況	金属製直尺等により測定して制動距離を計算で求める。	検査モードにてエレベーターを急停止させ、乗場床面とカゴ床面の段差を測定して制動距離を計算した結果が当社の指定する基準値【注1】以下でないこと。 <制動距離判定基準> <b>基準値:</b> mm <変化量判定基準> 前回(1年前又は初回検査であれば初期値)測定した制動距離との差(増加分) <b>基準値:</b> mm	制動距離 前回値 変化量	良・否	
		ブレーキトルクの状況	表示内容を目視により確認する。	検査モードにて P1 基板上の 7SEG に表示される測定結果が、当社の指定するブレーキトルク基準値(減速度)【注1】以上でないこと。 <ブレーキトルク基準(減速度)> <b>基準値:</b>	ブレーキトルク(減速度)	良・否	
	(五) ブレーキ動作感知装置の確認	外観の状況	目視により確認する。	欠損及び亀裂等の異常があること。		良・否	
		取付けの状況	目視又は触診により確認する。	取付部に緩みがあること。		良・否	
		作動の状況	目視により確認する。	ブレーキを作動させた際にスイッチの作動が円滑でないこと。又は、ブレーキ開閉の間にスイッチが ON-OFF 動作しないこと。		良・否	
(六) かごの戸のスイッチの確認【注2】	スイッチの形名	目視により確認する。	当社が指定したスイッチの状態が維持されていないこと。又は当社指定と異なるスイッチが使用されていること。	かごの戸のスイッチ形名	良・否		
(七) 乗場の戸のスイッチの確認【注2】	スイッチの形名	目視により確認する。	当社が指定したスイッチの状態が維持されていないこと。又は当社指定と異なるスイッチが使用されていること。	乗場の戸のスイッチ形名	良・否		
(八) かごエプロンの確認	外観の状況	目視により確認する。	破損又は著しい変形があること。		良・否		
	取付けの状況	目視又は触診により確認する。	取付部に緩みがあること。		良・否		
	長さの状況	測定により確認する。	エプロン垂直部下端までの長さが当社の指定する基準値【注1】未満であること。 <b>基準値:</b> mm	長さ	良・否		
(九) 荷扱注意標識の確認【注3】	表示の状況	目視により確認する。	かご内及び各停止階乗場の見やすい位置に掲示されていないこと。又は停止中最大荷扱量若しくは最大座面高さが明示されていないこと。		良・否		
(十) かごの戸全開感知スイッチの確認【注4】	作動の状況	目視により確認する。	かごの戸全開位置から 20±5mm を超えて、接点が閉じていないこと。又は接点が最大に開いたときの接点間隔は、5±0.5mm でないこと。		良・否		
(十一) 乗場の戸全開感知スイッチの確認【注4】	作動の状況	目視により確認する。	乗場の戸全開位置から 20±5mm を超えて、接点が閉じていないこと。		良・否		

注1: 判定基準欄に記載の「基準値」は当社ホームページの「定期検査情報」で確認が必要です。  
注3: 検査記録(九)は、フォークリフト等を使用するエレベーターの場合に必要です。

注2: 作動の状況はかご(乗場)の戸のスイッチの検査事項に従ってください。  
注4: 検査記録(十)、(十一)は、上げ戸又は上下戸の場合に必要です。

三菱エレベーター戸開走行保護装置検査記録表【戸開走行保護装置型名 MPR-011DA の場合】

(定期検査業務基準書 戸開走行保護装置の解説に示す提出書面として、必要に応じ活用ください)

検査日:           年    月    日	検査者氏名:
----------------------------	--------

	検査項目	検査事項	検査方法	判定基準	測定値・確認記録	結果	特記事項
戸 開 走 行 保 護 装 置	(一) 戸開走行保護装置型式と大臣認定番号の確認	表示の状況	目視により確認する。	戸開走行保護装置型式及び大臣認定番号が表示されていないこと。	戸開走行保護装置型式 [                                    ] 大臣認定番号 [                                    ]	良・否	
	(二) 安全制御プログラムの確認	外観の状況	目視により確認する。	制御盤に搭載されている「P1 基板」の形名が当社の指定する形名でないこと。 <b>指定の形名:</b> [                                    ]	基板形名 [                                    ]	良・否	
		基板の使用期間の状況	目視により確認する。	制御盤に記載された製造年月又は部品交換記録を確認し、「P1 基板」が 20 年を超えて使用されていること。	製造年月又は部品交換記録 [  ]年 [  ]月 [  ]日 使用年数 [  ]年	良・否	
		作動の状況	制御盤電源をオフ、オンする。	起動指令を与えてもエレベーターが起動しないこと。		良・否	
	(三) 特定距離感知装置の確認	作動の状況	表示内容を目視により確認する。	検査モードで制御盤の LED の表示が規定どおりでないこと。 <b>規定の表示</b> <b>上昇方向:</b> →   →   →   → <b>下降方向:</b> →   →   →   →	表示の順序 <b>上昇方向:</b> →   →   →   → <b>下降方向:</b> →   →   →   →	良・否	
着床の状況		測定により確認する。	段差寸法が基準値内でないこと。 <b>基準値:</b> ± 1 0 mm	段差寸法 + - [                    ] mm	良・否		
(四) 巻上機綱車の確認	トラクションの状況	金属製直尺等により測定して制動距離を計算で求める。	検査モードにてエレベーターを急停止させ、乗場床面とカゴ床面の段差を測定して制動距離を計算した結果が当社の指定する判定基準 <sup>【注1】</sup> 以下でないこと。 <制動距離判定基準> 基準値 (A) : [                    ] mm 判定基準 (A-(a-b)) : [                    ] mm	<制動距離> 今回測定値 (a) [                    ] mm 前回値 (b) [                    ] mm 変化量 (a-b)    +    [                    ] mm ※変化量がマイナスの時は 0 とみなす ※前回又は今回ロープ滑りが発生している場合は変化量を 0 とみなす	良・否		
(五) 巻上機ブレーキの確認	制動力の状況	制御盤機能により測定してブレーキトルクを計算で求める。	検査モードにてエレベーターを走行させ、制御盤の LED の表示よりブレーキトルクを計算した結果が当社の指定する判定基準 <sup>【注1】</sup> 以上でないこと。 <ブレーキ 1 トルク判定基準> 基準値 (B) : [                    ] Nm 判定基準 (B+(d-c)) : [                    ] Nm <ブレーキ 2 トルク判定基準> 基準値 (C) : [                    ] Nm 判定基準 (C+(f-e)) : [                    ] Nm <ブレーキ 1 及びブレーキ 2 トルク変化量判定基準> 判定基準 : [                    ] Nm	<ブレーキ 1 トルク> 今回測定値 (c) [                    ] Nm 前回値 (d) [                    ] Nm 変化量 (d-c)    +    [                    ] Nm ※変化量がマイナスの時は 0 とみなす <ブレーキ 2 トルク> 今回測定値 (e) [                    ] Nm 前回値 (f) [                    ] Nm 変化量 (f-e)    +    [                    ] Nm ※変化量がマイナスの時は 0 とみなす	良・否		

		作動時間の状況	制御盤機能により作動時間を測定する。	ブレーキの動作が円滑でないこと、又は異常音、異常振動があること。 検査モードにてブレーキを開放/作動させ、制御盤のLEDに表示されるブレーキの作動時間が当社の指定する判定基準【注1】以下でないこと。 <ブレーキ1作動時間判定基準> 基準値(D) : <input type="text"/> ms 判定基準(D-(g-h)) : <input type="text"/> ms <ブレーキ2作動時間判定基準> 基準値(E) : <input type="text"/> ms 判定基準(E-(i-j)) : <input type="text"/> ms <ブレーキ1及びブレーキ2作動時間変化量判定基準> 判定基準 : <input type="text"/> ms	<ブレーキ1作動時間> 今回測定値(g) : <input type="text"/> ms 前回値(h) : <input type="text"/> ms 変化量(g-h) : <input type="text"/> ms ※変化量がマイナスの時は0とみなす <ブレーキ2作動時間> 今回測定値(i) : <input type="text"/> ms 前回値(j) : <input type="text"/> ms 変化量(i-j) : <input type="text"/> ms ※変化量がマイナスの時は0とみなす	良・否	
			目視又は聴音により確認する。	ブレーキの動作が円滑でないこと、又、異常音、異常振動があること。		良・否	
(六)	動力遮断用コンタクタの確認	作動時間の状況	制御盤機能により作動時間を測定する。	検査モードにて動力遮断用コンタクタを開放/作動させ、制御盤のLEDに表示される動力遮断用コンタクタの作動時間が当社の指定する判定基準【注1】以下でないこと。 <#5コンタクタ作動時間判定基準> 基準値(F) : <input type="text"/> ms 判定基準(F-(k-l)) : <input type="text"/> ms <#LB(#5B)コンタクタ作動時間判定基準> 基準値(G) : <input type="text"/> ms 判定基準(G-(m-n)) : <input type="text"/> ms	<#5コンタクタ作動時間> 今回測定値(k) : <input type="text"/> ms 前回値(l) : <input type="text"/> ms 変化量(k-l) : <input type="text"/> ms ※変化量がマイナスの時は0とみなす <#LB(#5B)コンタクタ作動時間> 今回測定値(m) : <input type="text"/> ms 前回値(n) : <input type="text"/> ms 変化量(m-n) : <input type="text"/> ms ※変化量がマイナスの時は0とみなす	良・否	
(七)	ブレーキパッドの動作感知装置の確認	外観の状況	目視により確認する。	欠損及び亀裂等の異常があること。		良・否	
取付けの状況		目視又は触診により確認する。	取付部に緩みがあること。		良・否		
作動の状況		目視により確認する。	ブレーキを作動させた際にスイッチの作動が円滑でないこと。 又は、ブレーキ開閉の間にスイッチがON-OFF動作しないこと。		良・否		
(八)	かご戸スイッチの確認【注2】	スイッチの形名	目視により確認する。	当社が指定したスイッチの状態が維持されていないこと。 又は当社指定と異なるスイッチが使用されていること。	かごの戸のスイッチ形名 <input type="text"/> 形	良・否	
(九)	乗場戸スイッチの確認【注2】	スイッチの形名	目視により確認する。	当社が指定したスイッチの状態が維持されていないこと。 又は当社指定と異なるスイッチが使用されていること。	乗場の戸のスイッチ形名 <input type="text"/> 形	良・否	
(十)	エプロンの確認	外観の状況	目視により確認する。	破損又は著しい変形があること。		良・否	
取付けの状況		目視又は触診により確認する。	取付部に緩みがあること。		良・否		
長さの状況		測定により確認する。	かご敷居からエプロン直線部先端までの鉛直距離が当社の指定する基準値【注1】未満であること。 基準値 : <input type="text"/> mm	長さ : <input type="text"/> mm	良・否		
(十一) 【注3】	荷扱注意標識の確認	表示の状況	目視により確認する。	かご内及び各停止階乗場の見やすい位置に掲示されていないこと。 又は停止中最大荷扱量若しくは最大座面高さが明示されていないこと。		良・否	

注1：判定基準欄に記載の「基準値」は当社ホームページの「定期検査情報」で確認が必要です。

注2：作動の状況はかご(乗場)戸のスイッチの検査事項に従ってください。

注3：検査記録(十一)は、フォークリフト等を使用するエレベーターの場合に必要です。

三菱エレベーター戸開走行保護装置検査記録表【戸開走行保護装置型名 MPR-011H2A の場合】

(定期検査業務基準書 戸開走行保護装置の解説に示す提出書面として、必要に応じ活用ください)

検査日: 年 月 日 検査者氏名:

		検査項目	検査事項	検査方法	判定基準	測定値・確認記録	結果	特記事項
戸開走行保護装置(か)	(一)	戸開走行保護装置型式と大臣認定番号の確認	表示の状況	目視により確認する。	戸開走行保護装置型式及び大臣認定番号が表示されていないこと。	戸開走行保護装置型式 _____ 大臣認定番号 _____	良・否	
	(二)	安全制御プログラムの確認	外観の状況	目視により確認する。	制御盤に搭載されている「P1 基板」の形名が当社の指定する形名でないこと。 <b>指定の形名:</b> _____	基板形名 _____	良・否	
			基板の使用期間の状況	目視により確認する。	制御盤に記載された製造年月又は部品交換記録を確認し、「P1 基板」が 20 年を超えて使用されていること。	製造年月又は部品交換記録 ____年 ____月 ____日 使用年数 ____年	良・否	
			作動の状況	制御盤電源をオフ、オンする。	起動指令を与えてもエレベーターが起動しないこと。		良・否	
	(三)	巻上機綱車の確認	トラクションの状況	金属製直尺等により測定して制動距離を計算で求める。	検査モードにてエレベーターを急停止させ、乗場床面とカゴ床面の段差を測定して制動距離を計算した結果が当社の指定する判定基準【注1】以下でないこと。 <制動距離判定基準> 基準値(A): _____ mm <b>判定基準(A-(a-b)):</b> _____ mm	<制動距離> 今回測定値(a) _____ mm 前回値(b) _____ mm 変化量(a-b) _____ mm + _____ mm ※変化量がマイナスの時は0とみなす ※前回又は今回ロープ滑りが発生している場合は変化量を0とみなす	良・否	
(四)	巻上機ブレーキの確認	制動力の状況	制御盤機能により測定してブレーキトルクを計算で求める。	検査モードにてエレベーターを走行させ、制御盤のLEDの表示よりブレーキトルクを計算した結果が当社の指定する判定基準【注1】以上でないこと。 <ブレーキ1トルク判定基準> 基準値(B): _____ Nm <b>判定基準(B+(d-c)):</b> _____ Nm <ブレーキ2トルク判定基準> 基準値(C): _____ Nm <b>判定基準(C+(f-e)):</b> _____ Nm <ブレーキ1及びブレーキ2トルク変化量判定基準> <b>判定基準:</b> _____ Nm	<ブレーキ1ブレーキトルク> 今回測定値(c) _____ Nm 前回値(d) _____ Nm 変化量(d-c) _____ Nm + _____ Nm ※変化量がマイナスの時は0とみなす <ブレーキ2ブレーキトルク> 今回測定値(e) _____ Nm 前回値(f) _____ Nm 変化量(f-e) _____ Nm + _____ Nm ※変化量がマイナスの時は0とみなす	良・否		
		作動時間の状況	制御盤機能により作動時間を測定する。	ブレーキの動作が円滑でないこと、又は異常音、異常振動があること。 検査モードにてブレーキを開放/作動させ、制御盤のLEDに表示されるブレーキの作動時間が当社の指定する判定基準【注1】以下でないこと。 <ブレーキ1作動時間判定基準> 基準値(D): _____ ms <b>判定基準(D-(g-h)):</b> _____ ms <ブレーキ2作動時間判定基準> 基準値(E): _____ ms <b>判定基準(E-(i-j)):</b> _____ ms <ブレーキ1及びブレーキ2作動時間変化量判定基準> <b>判定基準:</b> _____ ms	<ブレーキ1作動時間> 今回測定値(g) _____ ms 前回値(h) _____ ms 変化量(g-h) _____ ms + _____ ms ※変化量がマイナスの時は0とみなす <ブレーキ2作動時間> 今回測定値(i) _____ ms 前回値(j) _____ ms 変化量(i-j) _____ ms + _____ ms ※変化量がマイナスの時は0とみなす	良・否		
			目視又は聴音により確認する。	ブレーキの動作が円滑でないこと、又、異常音、異常振動があること。			良・否	

(五)	動力遮断用コンタクタの確認	作動時間の状況	制御盤機能により作動時間を測定する。	検査モードにて動力遮断用コンタクタを開放/作動させ、制御盤のLEDに表示される動力遮断用コンタクタの作動時間が当社の指定する判定基準 <sup>【注1】</sup> 以下でないこと。 <#5 コンタクタ作動時間判定基準> 基準値(F) : _____ ms 判定基準(F-(k-l)) : _____ ms <#LB(#5B)コンタクタ作動時間判定基準> 基準値(G) : _____ ms 判定基準(G-(m-n)) : _____ ms	<#5 コンタクタ作動時間> 今回測定値(k) _____ ms 前回値(l) _____ ms 変化量(k-l) _____ ms + _____ ms ※変化量がマイナスの時は0とみなす <#LB(#5B)コンタクタ作動時間> 今回測定値(m) _____ ms 前回値(n) _____ ms 変化量(m-n) _____ ms + _____ ms ※変化量がマイナスの時は0とみなす	良・否		
		ブレーキパッドの動作感知装置の確認	外観の状況	目視により確認する。	欠損及び亀裂等の異常があること。		良・否	
		取付けの状況	目視又は触診により確認する。	取付部に緩みがあること。			良・否	
		作動の状況	目視により確認する。	ブレーキを作動させた際にスイッチの作動が円滑でないこと。 又は、ブレーキ開閉の間にスイッチがON-OFF動作しないこと。		良・否		

注1：判定基準欄に記載の「基準値」は当社ホームページの「定期検査情報」で確認が必要です。

### 三菱エレベーター戸開走行保護装置検査記録表【戸開走行保護装置型名 MPR-011H2A の場合】

(定期検査業務基準書 戸開走行保護装置の解説に示す提出書面として、必要に応じ活用ください)

検査日:	年    月    日	検査者氏名:
------	-------------	--------

	検査項目	検査事項	検査方法	判定基準	測定値・確認記録	結果	特記事項	
戸開走行保護装置 (副か)	(一)	戸開走行保護装置型式と大臣認定番号の確認	表示の状況	目視により確認する。	戸開走行保護装置型式及び大臣認定番号が表示されていないこと。	戸開走行保護装置型式 [ ] 大臣認定番号 [ ]	良・否	
	(二)	安全制御プログラムの確認	外観の状況	目視により確認する。	制御盤に搭載されている「P1 基板」の形名が当社の指定する形名でないこと。 <b>指定の形名:</b> [ ]	基板形名 [ ]	良・否	
			基板の使用期間の状況	目視により確認する。	制御盤に記載された製造年月又は部品交換記録を確認し、「P1 基板」が 20 年を超えて使用されていること。	製造年月又は部品交換記録 [ ] 年 [ ] 月 [ ] 日 使用年数 [ ] 年	良・否	
			作動の状況	制御盤電源をオフ、オンする。	起動指令を与えてもエレベーターが起動しないこと。			良・否
	(三)	特定距離感知装置の確認	作動の状況	表示内容を目視により確認する。	検査モードで制御盤の LED の表示が規定どおりでないこと。 <b>規定の表示</b> 上昇方向: → → → → 下降方向: → → → →	表示の順序 上昇方向: → → → → 下降方向: → → → →	良・否	
			着床の状況	測定により確認する。	段差寸法が基準値内でないこと。 <b>基準値: ±10mm</b>	段差寸法 +・- [ ] mm	良・否	
	(四)	巻上機綱車の確認	トラクションの状況	制御盤機能により制動距離を測定する。	検査モードにてエレベーターを急停止させ、制御盤の LED に表示される制動距離が当社の指定する判定基準【注1】以下でないこと。 <制動距離判定基準> 基準値(A): [ ] mm <b>判定基準(A-(a-b)): [ ] mm</b>	<制動距離> 今回測定値(a) [ ] mm 前回値(b) [ ] mm 変化量(a-b) + [ ] mm ※変化量がマイナスの時は0とみなす ※前回又は今回ロープ滑りが発生している場合は変化量を0とみなす	良・否	
	(五)	巻上機ブレーキの確認	制動力の状況	制御盤機能により測定してブレーキトルクを計算で求める。	検査モードにてエレベーターを走行させ、制御盤の LED の表示よりブレーキトルクを計算した結果が当社の指定する判定基準【注1】以上でないこと。 <ブレーキ1トルク判定基準> 基準値(B): [ ] Nm <b>判定基準(B+(d-c)): [ ] Nm</b> <ブレーキ2トルク判定基準> 基準値(C): [ ] Nm <b>判定基準(C+(f-e)): [ ] Nm</b> <ブレーキ1及びブレーキ2トルク変化量判定基準> <b>判定基準: [ ] Nm</b>	<ブレーキ1ブレーキトルク> 今回測定値(c) [ ] Nm 前回値(d) [ ] Nm 変化量(d-c) + [ ] Nm ※変化量がマイナスの時は0とみなす <ブレーキ2ブレーキトルク> 今回測定値(e) [ ] Nm 前回値(f) [ ] Nm 変化量(f-e) + [ ] Nm ※変化量がマイナスの時は0とみなす	良・否	



		作動時間の状況	制御盤機能により作動時間を測定する。	ブレーキの動作が円滑でないこと、又は異常音、異常振動があること。 検査モードにてブレーキを開放/作動させ、制御盤のLEDに表示されるブレーキの作動時間が当社の指定する判定基準〔注1〕以下でないこと。 ＜ブレーキ1作動時間判定基準＞ 基準値(D) : _____ ms 判定基準(D-(g-h)) : _____ ms ＜ブレーキ2作動時間判定基準＞ 基準値(E) : _____ ms 判定基準(E-(i-j)) : _____ ms ＜ブレーキ1及びブレーキ2作動時間変化量判定基準＞ 判定基準 : _____ ms	＜ブレーキ1作動時間＞ 今回測定値(g) _____ ms 前回値(h) _____ ms 変化量(g-h) _____ ms + _____ ms ※変化量がマイナスの時は0とみなす ＜ブレーキ2作動時間＞ 今回測定値(i) _____ ms 前回値(j) _____ ms 変化量(i-j) _____ ms + _____ ms ※変化量がマイナスの時は0とみなす	良・否	
			目視又は聴音により確認する。	ブレーキの動作が円滑でないこと、又、異常音、異常振動があること。		良・否	
(六)	動力遮断用コンタクタの確認	作動時間の状況	制御盤機能により作動時間を測定する。	検査モードにて動力遮断用コンタクタを開放/作動させ、制御盤のLEDに表示される動力遮断用コンタクタの作動時間が当社の指定する判定基準〔注1〕以下でないこと。 ＜#5コンタクタ作動時間判定基準＞ 基準値(F) : _____ ms 判定基準(F-(k-l)) : _____ ms ＜#LBコンタクタ作動時間判定基準＞ 基準値(G) : _____ ms 判定基準(G-(m-n)) : _____ ms ＜#5Aコンタクタ作動時間判定基準＞ 基準値(H) : _____ ms 判定基準(H-(o-p)) : _____ ms	＜#5コンタクタ作動時間＞ 今回測定値(k) _____ ms 前回値(l) _____ ms 変化量(k-l) _____ ms + _____ ms ※変化量がマイナスの時は0とみなす ＜#LBコンタクタ作動時間＞ 今回測定値(m) _____ ms 前回値(n) _____ ms 変化量(m-n) _____ ms + _____ ms ※変化量がマイナスの時は0とみなす ＜#5Aコンタクタ作動時間＞ 今回測定値(o) _____ ms 前回値(p) _____ ms 変化量(o-p) _____ ms + _____ ms ※変化量がマイナスの時は0とみなす	良・否	
(七)	ブレーキパッドの動作感知装置の確認	外観の状況	目視により確認する。	欠損及び亀裂等の異常があること。		良・否	
		取付けの状況	目視又は触診により確認する。	取付部に緩みがあること。		良・否	
		作動の状況	目視により確認する。	ブレーキを作動させた際にスイッチの作動が円滑でないこと。 又は、ブレーキ開閉の間にスイッチがON-OFF動作しないこと。		良・否	
(八)	かご戸スイッチの確認〔注2〕	スイッチの形名	目視により確認する。	当社が指定したスイッチの状態が維持されていないこと。 又は当社指定と異なるスイッチが使用されていること。	かごの戸のスイッチ形名 _____ 形	良・否	
(九)	乗場戸スイッチの確認〔注2〕	スイッチの形名	目視により確認する。	当社が指定したスイッチの状態が維持されていないこと。 又は当社指定と異なるスイッチが使用されていること。	乗場の戸のスイッチ形名 _____ 形	良・否	
(十)	エプロンの確認	外観の状況	目視により確認する。	破損又は著しい変形があること。		良・否	
		取付けの状況	目視又は触診により確認する。	取付部に緩みがあること。		良・否	
		長さの状況	測定により確認する。	かご敷居からエプロン直線部先端までの鉛直距離が当社の指定する基準値〔注1〕未満であること。 基準値 : _____ mm	長さ _____ mm	良・否	

注1：判定基準欄に記載の「基準値」は当社ホームページの「定期検査情報」で確認が必要です。

注2：作動の状況はかご(乗場)戸スイッチの検査事項に従ってください。

三菱エレベーター戸開走行保護装置検査記録表【戸開走行保護装置型名 MPR-022G/MPR-022H の場合】

(定期検査業務基準書 戸開走行保護装置の解説に示す提出書面として、必要に応じ活用ください)

検査日: 年 月 日 検査者氏名:

		検査項目	検査事項	検査方法	判定基準	測定値・確認記録	結果	特記事項
戸 開 走 行 保 護 装 置	(一)	戸開走行保護装置型名と大臣認定番号の確認	表示の状況	目視により確認する。	戸開走行保護装置型名及び大臣認定番号が表示されていないこと。	戸開走行保護装置型名 _____ 大臣認定番号 _____	良・否	
	(二)	制御基板及び制御プログラムの確認	外観の状況	目視により確認する。	制御盤に搭載されている「P1 基板」の形名が当社の指定する形名でないこと。 <b>指定の形名:</b> _____	基板形名 _____	良・否	
			基板の使用期間の状況	目視により確認する。	制御盤に記載された製造年月又は部品交換記録を確認し、「P1 基板」が20年を超えて使用されていること。	製造年月又は部品交換記録 ____年 ____月 ____日 使用年数 ____年	良・否	
			作動の状況	昇降機を運転し作動の状況を確認する。	乗場インターロックを外した際にカゴが停止しないこと。又は、ブザーが鳴動しないこと。		良・否	
	(三)	特定距離感知装置の確認(設けられているもののみ)	作動の状況	表示内容を目視により確認する。	検査モードで制御盤のLED又はインジケータの表示が規定どおりでないこと。 <b>規定の表示</b> 上昇方向: → → → → 下降方向: → → → →	装置有り・装置無し 表示の順序 上昇方向: → → → → 下降方向: → → → →	良・否	
			着床の状況	測定により確認する。	段差寸法が基準値内でないこと。(装置無しの場合は確認不要) <b>基準値: ±10mm</b>	段差寸法 +・- _____ mm	良・否	
	(四)	巻上機綱車の確認	トラクションの状況	金属製直尺等により測定して制動距離を計算で求める。	検査モードにてエレベーターを急停止させ、乗場床面とカゴ床面の段差を測定して制動距離を計算した結果が当社の指定する基準値 <sup>[注1]</sup> 以下でないこと。 <制動距離判定基準> 基準値(A-B): _____ mm 制動距離基準値(A): _____ mm、変化量(B): _____ mm	制動距離 _____ mm 前回値 _____ mm ※変化量がマイナスの時は0とみなす ※前回又は今回ロープ滑りが発生している場合は変化量を0とみなす	良・否	

(五)	巻上機ブレーキの確認	制動力の状況	表示内容を目視により確認する。	<p>検査モードにてインジケータに表示される測定結果が、当社の指定するブレーキトルク判定基準値<sup>【注1】</sup>以上でないこと、及び当社の指定する変化量判定基準値<sup>【注1】</sup>以下でないこと。 (戸開走行保護装置形名:MPR-022Hの場合はブレーキ3、ブレーキ4について確認不要)</p> <p>&lt;ブレーキ1,3 ブレーキトルク判定基準&gt; 基準値 (C+D) : <input type="text"/> % ブレーキトルク判定基準値 (C) : <u>80</u> %、変化量 (D) : <input type="text"/> %</p> <p>&lt;ブレーキ2,4 ブレーキトルク判定基準&gt; 基準値 (E+F) : <input type="text"/> % ブレーキトルク判定基準値 (E) : <u>80</u> %、変化量 (F) : <input type="text"/> %</p> <p>&lt;ブレーキ1,3及びブレーキ2,4 変化量判定基準&gt; 基準値 : <u>20</u> %</p>	<p>&lt;ブレーキ1,3 ブレーキトルク&gt; ブレーキトルク <input type="text"/> % 前回値 <input type="text"/> % 変化量 <input type="text"/> % ※変化量がマイナスの時は0とみなす</p> <p>&lt;ブレーキ2,4 ブレーキトルク&gt; ブレーキトルク <input type="text"/> % 前回値 <input type="text"/> % 変化量 <input type="text"/> % ※変化量がマイナスの時は0とみなす</p>	良・否	
		作動時間の状況	表示内容を目視により確認する。	<p>検査モードにてインジケータに表示される測定結果が、当社の指定するブレーキ作動時間判定基準値以下でないこと、及び当社の指定する変化量判定基準値以下でないこと。 (戸開走行保護装置形名:MPR-022Hの場合はブレーキ3、ブレーキ4について確認不要)</p> <p>&lt;ブレーキ1ブレーキ作動時間判定基準&gt; 基準値 (G-H) : <input type="text"/> ms ブレーキ作動時間判定基準値 (G) : <u>85</u> ms 変化量 (H) : <input type="text"/> ms</p> <p>&lt;ブレーキ2ブレーキ作動時間判定基準&gt; 基準値 (I-J) : <input type="text"/> ms ブレーキ作動時間判定基準値 (I) : <u>85</u> ms 変化量 (J) : <input type="text"/> ms</p> <p>&lt;ブレーキ3ブレーキ作動時間判定基準&gt; 基準値 (K-L) : <input type="text"/> ms ブレーキ作動時間判定基準値 (K) : <u>85</u> ms 変化量 (L) : <input type="text"/> ms</p> <p>&lt;ブレーキ4ブレーキ作動時間判定基準&gt; 基準値 (M-N) : <input type="text"/> ms ブレーキ作動時間判定基準値 (M) : <u>85</u> ms 変化量 (N) : <input type="text"/> ms</p> <p>&lt;ブレーキ1、ブレーキ2、ブレーキ3、ブレーキ4 変化量判定基準&gt; 基準値 : <u>10</u> ms</p>	<p>&lt;ブレーキ1 作動時間&gt; ブレーキ作動時間 <input type="text"/> ms 前回値 <input type="text"/> ms 変化量 <input type="text"/> ms ※変化量がマイナスの時は0とみなす</p> <p>&lt;ブレーキ2 作動時間&gt; ブレーキ作動時間 <input type="text"/> ms 前回値 <input type="text"/> ms 変化量 <input type="text"/> ms ※変化量がマイナスの時は0とみなす</p> <p>&lt;ブレーキ3 作動時間&gt; ブレーキ作動時間 <input type="text"/> ms 前回値 <input type="text"/> ms 変化量 <input type="text"/> ms ※変化量がマイナスの時は0とみなす</p> <p>&lt;ブレーキ4 作動時間&gt; ブレーキ作動時間 <input type="text"/> ms 前回値 <input type="text"/> ms 変化量 <input type="text"/> ms ※変化量がマイナスの時は0とみなす</p>	良・否	
			目視又は聴音により確認する	ブレーキの動作が円滑でないこと、又は異常音、異常振動があること。		良・否	
(六)	動力遮断用コンタクタの確認	作動時間の状況	表示内容を目視により確認する。	<p>検査モードにてインジケータに表示される測定結果が、当社の指定するコンタクタ作動時間判定基準値以下でないこと。</p> <p>&lt;#LB コンタクタ作動時間判定基準&gt; 基準値 (O-P) : <input type="text"/> ms #LB コンタクタ作動時間判定基準値 (O) : <u>60</u> ms 変化量 (P) : <input type="text"/> ms</p>	<p>&lt;#LB コンタクタ作動時間&gt; コンタクタ作動時間 <input type="text"/> ms 前回値 <input type="text"/> ms 変化量 <input type="text"/> ms ※変化量がマイナスの時は0とみなす</p>	良・否	
(七)	ブレーキ動作感知装置の確認	外観の状況	目視により確認する。	欠損及び亀裂等の異常があること。		良・否	
		取付けの状況	目視又は触診により確認する。	取付部に緩みがあること。		良・否	
		作動の状況	目視により確認する。	ブレーキを作動させた際にスイッチの作動が円滑でないこと。 又は、ブレーキ開閉の間にスイッチがON-OFF動作しないこと。		良・否	
(八)	かごの戸のスイッチの確認 <sup>【注2】</sup>	スイッチの形名	目視により確認する。	当社が指定したスイッチの状態が維持されていないこと。 又は当社指定と異なるスイッチが使用されていること。	かごの戸のスイッチ形名 <input type="text"/> 形	良・否	
(九)	乗場の戸のスイッチの確認 <sup>【注2】</sup>	スイッチの形名	目視により確認する。	当社が指定したスイッチの状態が維持されていないこと。 又は当社指定と異なるスイッチが使用されていること。	乗場の戸のスイッチ形名 <input type="text"/> 形	良・否	
(十)	かごエプロンの確認	外観の状況	目視により確認する。	破損又は著しい変形があること。		良・否	
		取付けの状況	目視又は触診により確認する。	取付部に緩みがあること。		良・否	
		長さの状況	測定により確認する。	エプロン垂直部下端までの長さが当社の指定する基準値 <sup>【注1】</sup> 未満であること。 基準値 : <input type="text"/> mm	長さ <input type="text"/> mm	良・否	

注1：判定基準欄に記載の「基準値」は当社ホームページの「定期検査情報」で確認が必要です。

注2：作動の状況はかご(乗場)の戸のスイッチの検査事項に従ってください。