

「IEC61131-3対応プログラミングセミナー」 開催のご案内！



(参加費無料・GX Works3進呈※)

※実際にご利用頂き、モニターアンケートに回答頂くことが条件となります。

拝啓 時下ますますご清栄のこととお喜び申し上げます。

平素は弊社機器製品に対し、格別の御愛顧を賜り、厚く御礼申し上げます。

この度「IEC61131-3対応プログラミングセミナー」を下記会場にて開催させて頂きたく存じます。

つきましては、ご多忙とは存じますが、是非ともご来場賜りますよう、宜しくお願い申し上げます。

敬具

記

1. 内容

- (1) MELSEC iQ-Rシリーズ特長ご紹介 (30分)
- (2) GX Works3特長ご紹介 ※実機操作 (75分)
- (3) IEC61131-3対応プログラミング方法ご紹介 ※実機操作 (180分)
- (4) iQ-R セキュリティ機能強化のご紹介 ※実機操作 (30分)



2. 開催日時/場所/定員

開催日	会場	開催時間	定員
2/8(月)	三菱電機株式会社 関西支社 会議室A,B,C,D,E 〒530-8206 大阪市北区大深町4番20号 グランフロント大阪 タワーA 18F	受付開始 9:30 実施 10:00~17:00	各20名
2/9(火)			

※ご参加の際にはマスクの着用をお願い致します。また、当日入場時に検温させて頂きます。

37.5℃以上の発熱がある場合はご参加頂けません。予めご了承をお願いします。

※大変申し訳御座いませんが、新型コロナウイルス感染予防対策の為、下記に該当する場合はご欠席をお願いします。

- ①37.5℃以上の発熱がある
- ②咳、鼻水、鼻づまり、倦怠感などの症状がある
- ③味覚、臭覚に違和感や異常がある

3. 申込方法

添付申込用紙に必要事項をご記入頂き、1月22日(金) までにお申し込みをお願いします。

なお、定員を超えた場合は抽選とさせていただきます。

参加可否は1月29日(金)までにご連絡申し上げます。

「MELSEC iQ-R」と「GX Works3」をご利用頂く事で、
「IEC61131-3」に対応したプログラミング言語を
より便利にご利用頂けます。



MELSEC iQ-R
series



GX Works3
— One Software, Many Possibilities —

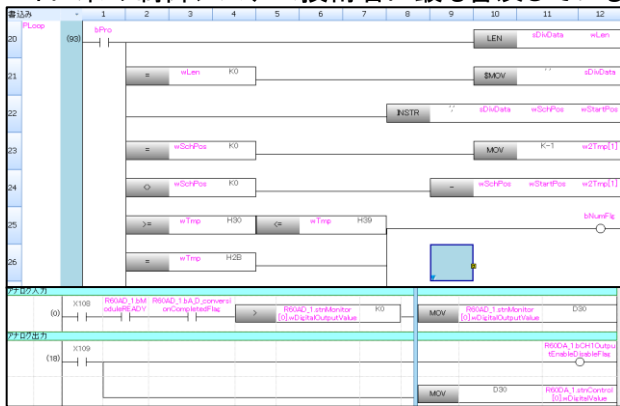
このような方にお勧めのセミナーです

- 欧州の顧客向けに装置を開発する際に、「IEC61131-3」対応を求められている方
- シーケンサでより高度な演算処理を実現されたい方
- 過去のプログラム資産を効率的に活用し、装置の品質向上や納期短縮を実現されたい方
- メカ設計と電気設計を並行して進めることで、装置の納期短縮を実現されたい方

GX Works3で利用可能なプログラミング言語

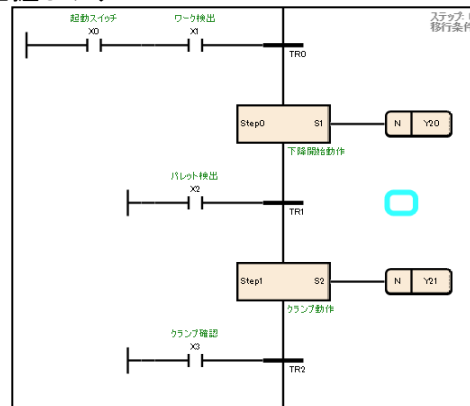
● ラダー言語

接点やコイルからなる回路で表すグラフィック言語
I/Oのインターロック処理など、ビット処理に適しており
日・米の制御システム技術者に最も普及している



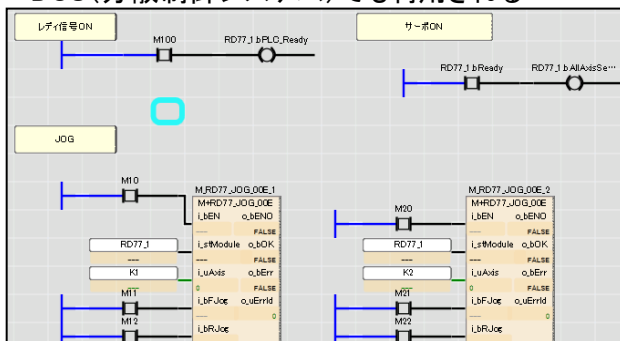
● SFC言語

工程進捗を分かりやすく表現可能なグラフィック言語
フローチャートの様な記述方法で、プログラムの流れが
把握しやすい



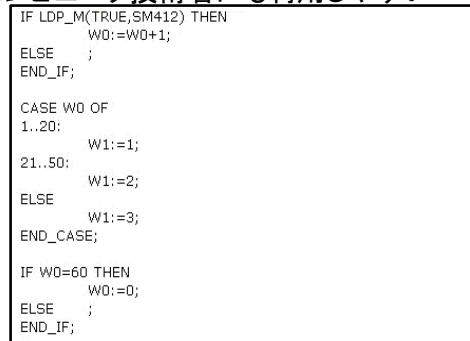
● FBD言語

ファンクションとファンクションブロック(FB)を罫線で
接続して回路を表現するグラフィック言語
DCS(分散制御システム)でも利用される



● ST(ストラクチャード・テキスト)言語

PASCALベースのテキスト言語
可読性が良く、数式や条件式を簡潔に記述できる
コンピュータ技術者にも利用しやすい



工数削減に役立つプログラミング手法

● ファンクションブロック(FB)

シーケンスプログラム内で繰り返し使用する回路ブロックを部品化して、シーケンスプログラムの中で流用できるようにしたものです。プログラム開発を効率化するとともにプログラムミスを削減し、プログラムの品質が向上します。

● ラベル

従来のデバイス・メモリアドレス・I/Oアドレス・バッファメモリアドレスの代わりにラベル(変数名)を使うことができます。装置で使用している信号名をラベルとして付けることにより、プログラムの可読性を高めることができます。各種インテリジェント機能ユニットの入出力信号やバッファメモリアドレスには、対応したユニットラベルがあらかじめ定義されています。そのため、I/Oアドレスやバッファメモリアドレスを意識せずプログラムすることができます。

● 構造体

「起動指令」、「データ送信」、「データ受信」といったように、特定の基本データ型の変数をメンバとして1つにまとめられる機能です。関連性のある変数をまとめて定義するために役立ちます。

実機操作を中心としたセミナーで分かりやすくご説明します！

セミナーに関するお問い合わせは



関西支社 機器第三部 コントローラ課
〒530-8206 大阪市北区大深町4番20号(グランフロント大阪 タワーA)
TEL(06)6486-4122



販社名記入欄

「IEC61131-3対応プログラミングセミナー」参加申込み用紙

※締め切り:2021年1月22日(金)

定員を超える申込みがありました場合は抽選とさせていただきます。

以下の太枠内に必要事項をご記入いただきお取引の窓口販社、または下記のいずれか宛へご提出をお願いします。

FAX:06-6486-4126

メールアドレス:Kansai-kiki.Recept@nx.MitsubishiElectric.co.jp 件名:IECセミナー参加申し込み

希望日程	<input type="checkbox"/> 2月8日(月) <input type="checkbox"/> 2月9日(火)	ご住所	〒	-
貴社名				
ご部署名				
お名前	ふりがな			
お電話番号		e-mail		

Q1. 業種 (例:半導体、自動車、食品) _____

Q2. 業務内容 (例:電気設計・メカ設計・保全) _____

Q3. 主なPLC採用メーカー _____

Q4. 主な表示器採用メーカー _____

Q5. 海外に装置を出荷されていますか? ・はい ・いいえ ⇒Q7へ

Q6. 出荷される国はどちらですか? _____

Q7. IEC61131-3に対応したプログラミングが必要ですか? ・はい ・いいえ ⇒Q9へ

Q8. IEC61131-3に対応が必要な理由をお聞かせください。

Q9. GX Works3はお使いですか? ・はい ・いいえ ⇒Q11へ

Q10. GX Works3をご利用頂いた感想を是非お聞かせ下さい。

Q11. 新型シーケンサ「iQ-R」はお使いですか? ・はい ・いいえ ⇒Q13へ

Q12. 新型シーケンサ「iQ-R」をお使い頂いた感想を是非お聞かせ下さい。

Q13. セミナーでお知りになりたい事がありましたらご記入下さい。

個人情報の扱いに関するお知らせ

本紙にご記入頂きましたお客様の個人情報は厳重に管理し、三菱電機が扱う製品、サービスのご提案やご紹介など有益な情報を提供するために活用します。

なお、いただきましたお客様の個人情報を業務上関連する会社へ提供することがありますのでご了承願います。

左記、利用目的に同意します