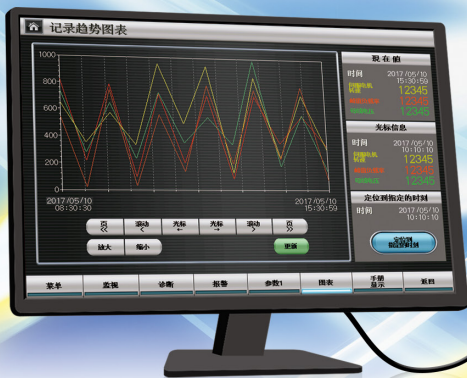


2018年11月  
GT Works3 Ver.1.205P版

人机界面  
GOT2000 NEWS Vol.10

## 适用于安灯系统 数字图像输出模块全新亮相



支持HDMI的监视器



GOT27\*



数字图像输出模块

### GT27-VHOUT

配备HDMI端子的数字图像输出模块。  
可在支持HDMI的大型监视器上显示与GOT主机相同的画面，推荐用于安灯系统。  
\* 仅GT27支持(GT2705除外)。

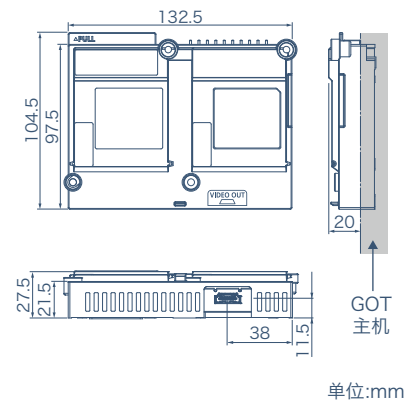
### 数字图像输出模块规格

数字图像输出模块的一般规格与GOT主机的一般规格相同。  
关于GOT主机的一般规格，请参照GOT2000系列主机使用说明书(硬件篇)。

#### 性能规格

项目	规格			
使用的GOT	GT2715-X	GT2712-S GT2710-S GT2708-S	GT2710-V GT2708-V	
数字图像输出部	输出方式	TMDS(Transition Minimized Differential Signaling)		
	分辨率	XGA 1024 × 768	SVGA 800 × 600	VGA 640 × 480
	通道数	1个通道		
	水平扫描频率	48.4 kHz	37.9 kHz	31.5 kHz
	垂直扫描频率	60 Hz		
外部连接接口	HDMI接口A类			
内部消耗电流	DC5.0 V	0.06 A		
重量	0.16 kg			

#### 外形尺寸



# 便利的全新功能将陆续推出

## ■连接以太网打印机

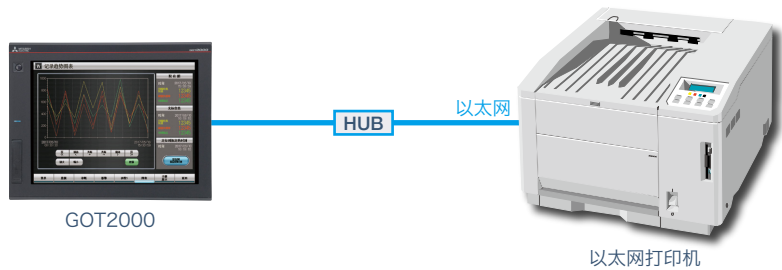
GT Works3 Ver.1.200J以上

☑GT27 ☑GT25 ☑GT23 □GT21

GOT2000系列可通过内置以太网接口、以太网通讯模块(GT25-J71E71-100)、无线局域网通讯模块(GT25-WLAN)与以太网打印机进行以太网连接并打印文件。

### 支持的打印机\*1

生产厂商	机种
精工爱普生株式会社	LX-10000F
	PX-M7070FX
	PX-M840FX
	PX-S860
	PX-M5041F
	PX-M7050FP
	PX-M7110F
	PX-M781F
	EW-M770T
	EW-M5071FT



\*1 关于动作确认完成机器的最新详情, 请参照三菱电机FA网站的技术快讯No.GOT-A-0064(英文版)。

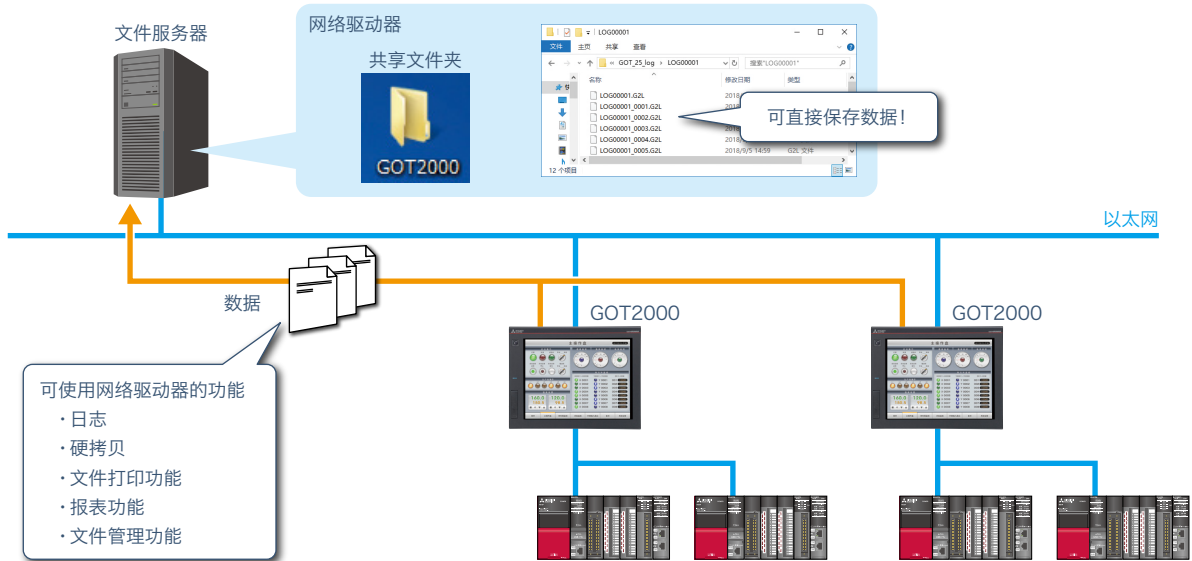
## ■网络驱动器

GT Works3 Ver.1.205P以上

☑GT27 ☑GT25 □GT23 □GT21

可将网络驱动器作为 GOT 文件的保存目标使用。

将通过以太网连接的文件服务器(计算机)上的共享文件夹设置为网络驱动器后, 用户可将文件从 GOT 直接保存到共享文件夹。使用外部的存储设备时, 用户可以在不在意 GOT 内存的剩余容量而任意存储数据。



**⚠关于安全使用**  
为了正确且安全地使用本样本中的产品, 使用前请务必仔细阅读“手册”。

**关于商标及注册商标**  
本文中出现的其他公司名、产品名均为各公司的商标或注册商标。

由于印刷关系, 照片的颜色可能与实际产品的颜色有所差异。此外, 本文, 可能与实际显示有所差异。各机种的发售日期在不同地区会稍有差异, 敬请垂询当地销售公司。

## 三菱电机自动化(中国)有限公司

上海市虹桥路1386号 三菱电机自动化中心 200336  
No.1386 Hongqiao Road, Mitsubishi Electric Automation Center, Shanghai, China, 200336  
电话: 86-21-2322-3030 传真: 86-21-2322-3000  
官网: <http://cn.MitsubishiElectric.com/fa/zh/> 技术支持热线: 400-821-3030