

MITSUBISHI

Changes for the Better

2007年 2月

三菱グラフィックオペレーションターミナル

新製品ニュース

GRAPHIC OPERATION TERMINAL

GOT1000

めざす最上級がある **est!**

時代をリードする5.7型超高解像度GOT新登場!



▲実寸

コンパクトボディに凝縮された表現力 [VGA:640×480ドット]



・高解像度化により、今までの5.7型モデルでは不可能だったことが可能に!
(画面は回路モニタ)

※裏面「回路モニタ機能」が使用できる接続形態 参照

1

従来の5.7型 (QVGA:320×240ドット) 機種
の4倍の表示能力!

2

10.4型、8.4型 (VGA) 機種
の作画データが流用可能!

3

5.7型でも、「回路モニタ」や
「インテリジェントユニットモニタ」ができる!

4

小型の機械や装置でも大型表示器並みの
情報表示と機能を!

三菱グラフィックオペレーションターミナル

一般仕様

項目	仕様					
使用周囲温度*	表示部 0~50℃					
	表示部以外 0~55℃					
保存周囲温度	-20℃~60℃					
使用周囲湿度	10~90%RH、結露なきこと					
保存周囲湿度	10~90%RH、結露なきこと					
耐振動	JIS B 3502、IEC 61131-2に適合	断続的な振動がある場合 連続的な振動がある場合	周波数	加速度	片振幅	掃引回数 X、Y、Z 各方向10回
			5~9Hz	—	3.5mm	
			9~150Hz	9.8m/s ²	—	
			5~9Hz	—	1.75mm	
			9~150Hz	4.9m/s ²	—	
耐衝撃	JIS B 3502 IEC 61131-2に適合 (147m/s ² 、XYZ3方向各3回)					
使用雰囲気	腐食性ガスがないこと					
使用標高*	2000m以下					
設置場所	制御盤内					
オーバーボルテージカテゴリ*	II以下					
汚染度*	2以下					
冷却方法	自冷					

- *1: MELSECNET/H通信ユニット (GT15-J71LP23-25、GT15-J71BR13)、CC-Link通信ユニット (GT15-J61BT13) の上に拡張ユニットを装着する場合、一般仕様の使用周囲温度は、上記最大温度より5℃低い値としてください。
- *2: GOTは、標高0mの大気圧以上に加圧した環境で使用または保存しないでください。使用した場合は、誤動作する可能性があります。
- *3: その機器が公衆配電網から構内の機械装置に至るまでのどの配電部に接続されていることを想定しているかを示します。カテゴリIIは、固定設備からの給電される機器などに適用されます。定格300Vまでの機器の耐サージ電圧は2500Vです。
- *4: その機器が使用される環境における導電性物質の発生度を示す指標です。汚染度2は、非導電性の汚染しか発生しない。ただし、たまに凝結によって一時的な導電が起こりうる環境です。

- *: スタイルスベンをを使用して操作することもできます。スタイルスベンをを使用することで、領域の小さいタッチスイッチを確実に操作することができます。スタイルスベンは、下記の仕様を満たすものを使用してください。
・材質: ポリアセタール樹脂
・先端半径: 0.8mm以上

性能仕様

項目	仕様	
表示部	種類	TFTカラー液晶 (高輝度、広視野角)
	画面サイズ	5.7型
	解像度	VGA: 640×480 [ドット]
	表示サイズ	115(W)×86(H)[mm]
	表示文字数	16ドット標準フォント時: 40字×30行 (全角) 12ドット標準フォント時: 53字×40行 (全角)
	表示色	65536色
	視野角*	左右各80度 上80度、下70度
	コントラスト調整	—
	液晶単体輝度	350 [cd/m ²]
	輝度調整	8段階調整
寿命	約50,000時間 (使用周囲温度25℃)	
バックライト	冷陰極管 (交換不可) バックライト切れ検出機能付き/バックライトOFF/スクリーンセーブ時間の設定可	
	寿命*	約75,000時間以上 (使用周囲温度が25℃で表示輝度が50%となる時間)
	方式	マトリクス抵抗膜式
	タッチキー数	1200個/1画面 (30行×40列)
タッチパネル	キーサイズ	最小16×16 [ドット] (1キーあたり)
	同時押し点数	最大2点
	寿命	100万回以上 (操作0.98[N]以下)
人感センサ	検出距離	なし
	検出範囲	なし
	検出ディスプレイ時間	なし
メモリ*	CDドライブ	内蔵フラッシュメモリ9Mバイト (プロジェクトデータ格納用、拡張機能OS/オプション機能OS格納用)
	寿命 (書き込み回数)	10万回
バッテリー	バックアップ対象	GT15-BAT形リチウムバッテリー (オプション)
	寿命	時計データ、メンテナンス時期通知用データ 約5年 (使用周囲温度: 25℃)
内蔵インタフェース	RS-232	RS-232C、1ch 伝送速度: 115200/57600/38400/19200/9600/4800bps コネクタ形状: Dサブ9ピン (オス) 用途: 接続機器通信用、パソコン接続用 (プロジェクトデータアップロード/ダウンロード、OSインストール、FA/PLSバリエーション機能)
	USB	USB (Full Speed 12Mbps)、デバイス1ch 用途: パソコン接続用 (プロジェクトデータアップロード/ダウンロード、OSインストール、FA/PLSバリエーション機能)
	CFカード	コンパクトフラッシュスロット 1ch コネクタ形状: TYPE I 用途: データ転送、データ保存用
	オプション機能ボード	オプション機能ボード装着用 1ch
	拡張ユニット	通信ユニット/オプションユニット装着用 1ch
ブザー出力	単音色 (音長の調整可)	
保護構造	JEM1030 前面部: IP67*4 盤内部: IP2X	
外形寸法 (USB前環境カバーを除く)	167(W)×135(H)×60(D)[mm]	
パネルカット寸法	153(W)×121(H)[mm]	
質量 (取付け金具を除く)	1.1[kg]	
対応ソフトウェアパッケージ	作畫ソフトウェア GT Designer2 Version2.55H以降 シミュレータ機能 GT Simulator2 Version2.55H以降	

- *1: 液晶パネルには、階調反転という特性があります。表示色によっては記載した視野角以下でも見難くなる場合がありますのでご了承ください。
- *2: GOTのスクリーンセーブ/バックライトOFF機能を使用することにより、表示部の焼き付き防止とバックライトの寿命を延ばすことができます。
- *3: 内蔵メモリは、書き込まれたデータを消去しなくても、新たなデータの上書きが可能なROMです。
- *4: USB耐環境カバー装着時IP67 (JEM1030) に対応します。(USBケーブル接続時、USBインタフェースはIP2X (JEM1030) となります。)

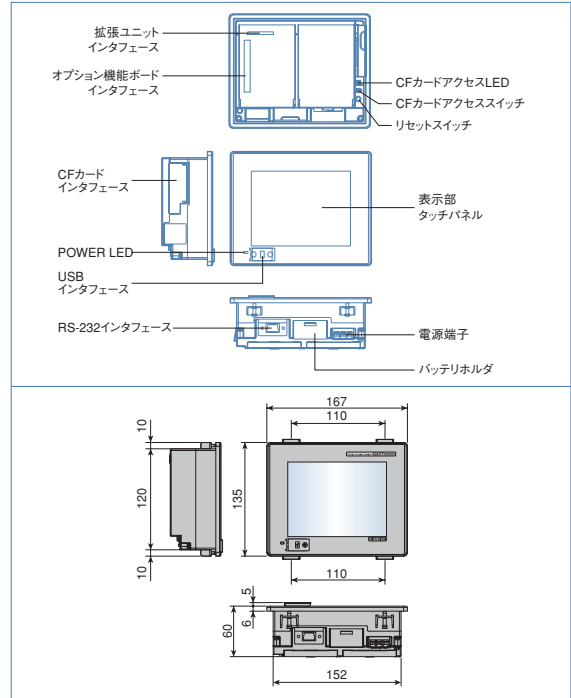
- *: GT15-FNBが内蔵されています。GT15-FNBで動作するオプション機能についてはオプション機能ボードを装着しなくても使用できます。メモリを増設する場合や、GT15-QFNB (□M)、GT15-MES48Mが必要な機能を使用する場合は、オプション機能ボードが必要です。

液晶パネルは、特性として輝点 (常時点灯している点) と黒点 (点灯しない点) が発生する場合があります。液晶パネルには大変多くの表示素子があるため、輝点・黒点の発生は100%発生しないようにはできません。また、表示色によっては、ちらつきが発生することがあります。輝点・黒点の発生は、製品の不良または故障でなく特性ですので、あらかじめご了承ください。

電源部仕様

項目	仕様	
入力電源電圧	DC24V (+/-25%、-20%)	
入力周波数	—	
入力最大皮相電力	—	
消費電力	バックライト	19W以下 (790mA/DC24V)
	消灯時	14W以下 (580mA/DC24V)
突入電流	67A以下 (1ms、最大負荷時)	
許容瞬停時間	10ms以内	
ノイズ耐量	ノイズ電圧500Vp-p、ノイズ幅1μs ノイズ周波数25~60Hzのノイズシミュレータによる	
耐電圧	電源端子一括⇒アース間 AC500V1分間	
絶縁抵抗	電源端子一括⇒アース間 DC500V 絶縁抵抗計にて10MΩ以上	
適合電線サイズ	0.75~2 [mm ²]	
適合圧着端子	M3ネジ用の圧着端子 RAV1.25-3、V2-S3.3、V2-N3A、FV2-N3A	
適合締付トルク (端子台端子ネジ)	0.5~0.8 [N・m]	

各部の名称・寸法



形名	参考標準価格	納期
GT1555-VTBD	¥240,000	○

※表面画面は、ハメコみ合成です。

※回路モニタ機能ができる接続形態

回路モニタ機能は、GT15シリーズのXGA/SGVA/VGAモデルに対応しています。バス接続やCPU直接接続時のみでなく、Ethernet・MELSECNET/H (10)・CC-Linkなどネットワーク接続時でも使用できます。回路モニタ機能の詳細は、GOT1000シリーズ拡張機能・オプション機能マニュアルをご参照ください。



三菱電機株式会社

〒100-8310 東京都千代田区丸の内2-7-3 (東京ビル)

お問い合わせは下記へどうぞ

本社機器営業部 …… (03) 3218-6760	新潟支店 …… (025) 241-7227	中部支店 …… (052) 565-3314	中国支店 …… (082) 248-5445
北海道支店 …… (011) 212-3794	神奈川支店 …… (045) 224-2624	豊田支店 …… (0565) 34-4112	四国支店 …… (087) 825-0055
東北支店 …… (022) 216-4546	北陸支店 …… (076) 233-5502	関西支店 …… (06) 6347-2882	九州支店 …… (092) 721-2247
関東支店 …… (048) 600-5835			

この印刷物は、2007年2月の発行です。なお、この印刷物に掲載した内容は、改善のために予告なく変更する場合がありますので、ご採用の節には、事前に弊社までお問い合わせください。

2007年2月作成



メンバー登録無料!