

FACTORY AUTOMATION

新製品ニュース

L-06125-F

三菱電機 汎用 インバータ FREQROL-E800

高保護構造 (IP66/IP67) 対応インバータFR-E846をラインアップ



FR-E846-0.75KSCEPA-60C2
回転式電源開閉用スイッチなし



FR-E846-0.75KSCEPA-S6C2
回転式電源開閉用スイッチあり

NEW



IP66/IP67に対応した高保護構造により、
インバータの盤設計工数を削減。現場に設置可能。

▶ 導入工数の削減

多湿・粉塵といった悪環境下に対応できるため、機械により近い場所(置きたい場所・空いた場所)に簡単にインバータを設置できます。またインバータの盤外設置により、熱対策の面でも盤設計への負担を軽減でき、制御盤を小形化できます。

発売時期

2023年9月



インバータの随所に防水・防塵に対応した設計

E800-SCE

▶ 機械近くにそのまま設置可能

IP66/IP67とは国際電気標準会議 (IEC) が防水や防塵に関して定めた保護等級です。また、UL Type 4Xを取得しています。

EMC C2フィルタ (基板裏)

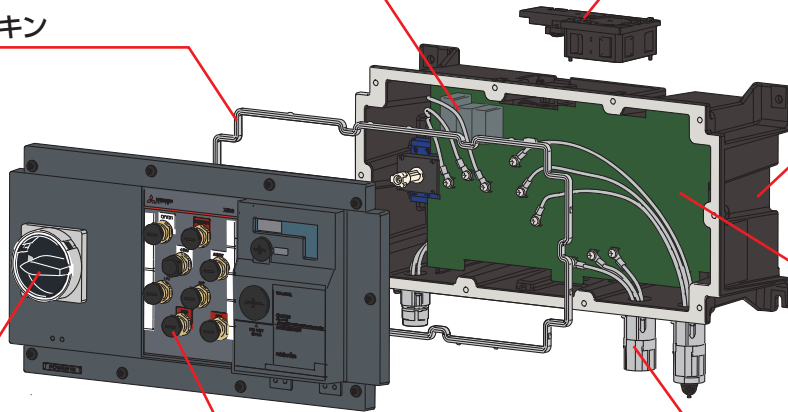
標準で住環境対応フィルタ (EN61800-3 CS2) を内蔵しています。

防水ファン

IP66/IP67に対応した冷却ファンです。主回路配線を外さなくても冷却ファンが着脱可能です。

シーリング、パッキン

回転式電源開閉用スイッチ



シャーシ

基板コーティング

耐環境性向上を目的としたコーティング (IEC60721-3-3:1994 3C2 適合) を施しています。

制御回路コネクタ

主回路コネクタ



安全通信に対応

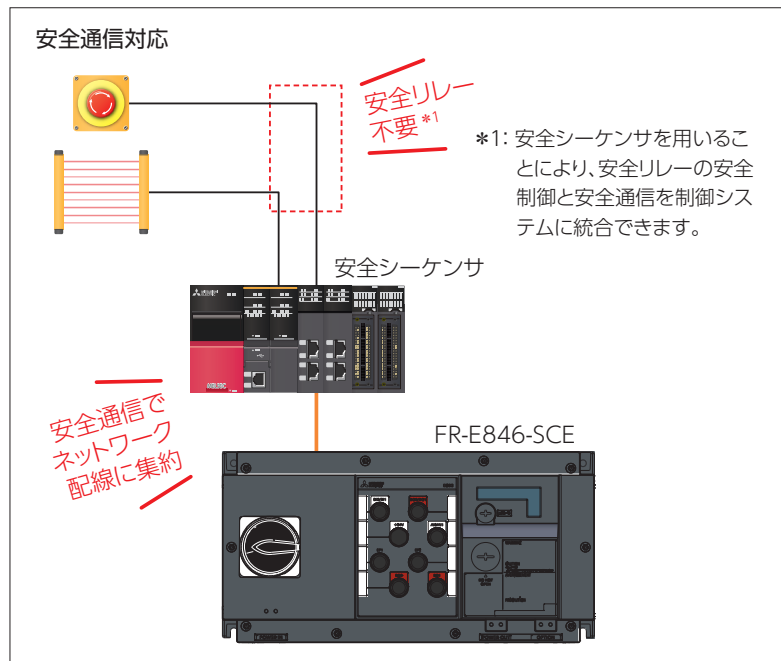
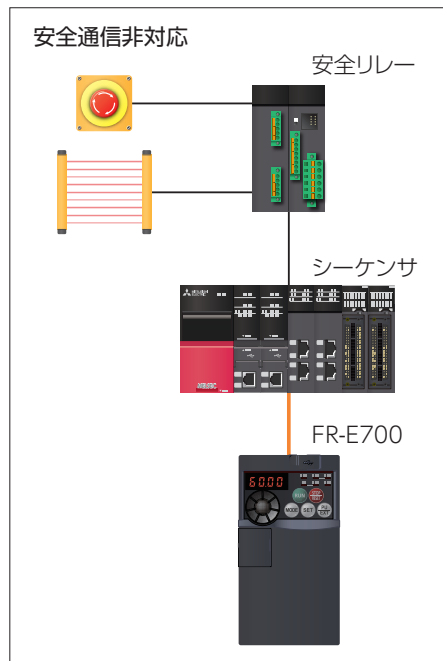
E800-SCE

▶ 安全通信対応

国際規格に承認されたEthernetベースの安全通信プロトコルに対応しました。既存のネットワークシステムに安全制御システムを容易に拡張することができるため、コストを抑えて安全制御に対応できます。

形名	CC-Link IE TSN 安全通信機能	PROFIsafe	CIP Safety
FR-E846-[]SCEPA	●	—	●
FR-E846-[]SCEPB	●	●	—

●: 対応



— 制御配線 — ネットワーク配線

●ラインアップ IP66/IP67仕様品インバータ形名

FR-E8 4 6 - 0.75K SCEPA -60 C2

ラインアップの詳細については、
当社営業所までお問い合わせください。

記号	電圧クラス	記号	構造・機能	記号	内容	記号*1	基板コーティング*2	電源開閉スイッチ
4	400V	6	閉鎖型 (IP66/IP67 UL Type 4X Indoor Use Only)	0.75K-3.7K	適用モータ容量 (ND) (kW)	-60	あり	なし
				0026-0095	インバータ定格電流 (ND) (A)	-S6	あり	あり
記号	電圧仕様							
なし	3相							

記号	通信/機能安全仕様	モニタ/プロトコル仕様	定格周波数 (初期設定)	制御ロジック
SCEPA	Ethernet + SIL3/PLe	プロトコルグループ A*3	60Hz	ソースロジック*4
SCEPB		プロトコルグループ B*3	50Hz	

- *1: コーティング仕様品 (-60/-S6) のみラインアップ
- *2: IEC60721-3-3:1994 3C2 適合
- *3: グループにより選択できるプロトコルが異なります。
プロトコルグループA: CC-Link IE TSN, CC-Link IE フィールドネットワークBasic, MODBUS/TCP, EtherNet/IP, BACnet/IP, CC-Link IE TSN安全通信, CIP Safety
プロトコルグループB: CC-Link IE TSN, CC-Link IE フィールドネットワークBasic, MODBUS/TCP, PROFINET, CC-Link IE TSN安全通信, PROFIsafe
- *4: 制御ロジックはソースロジック固定です。

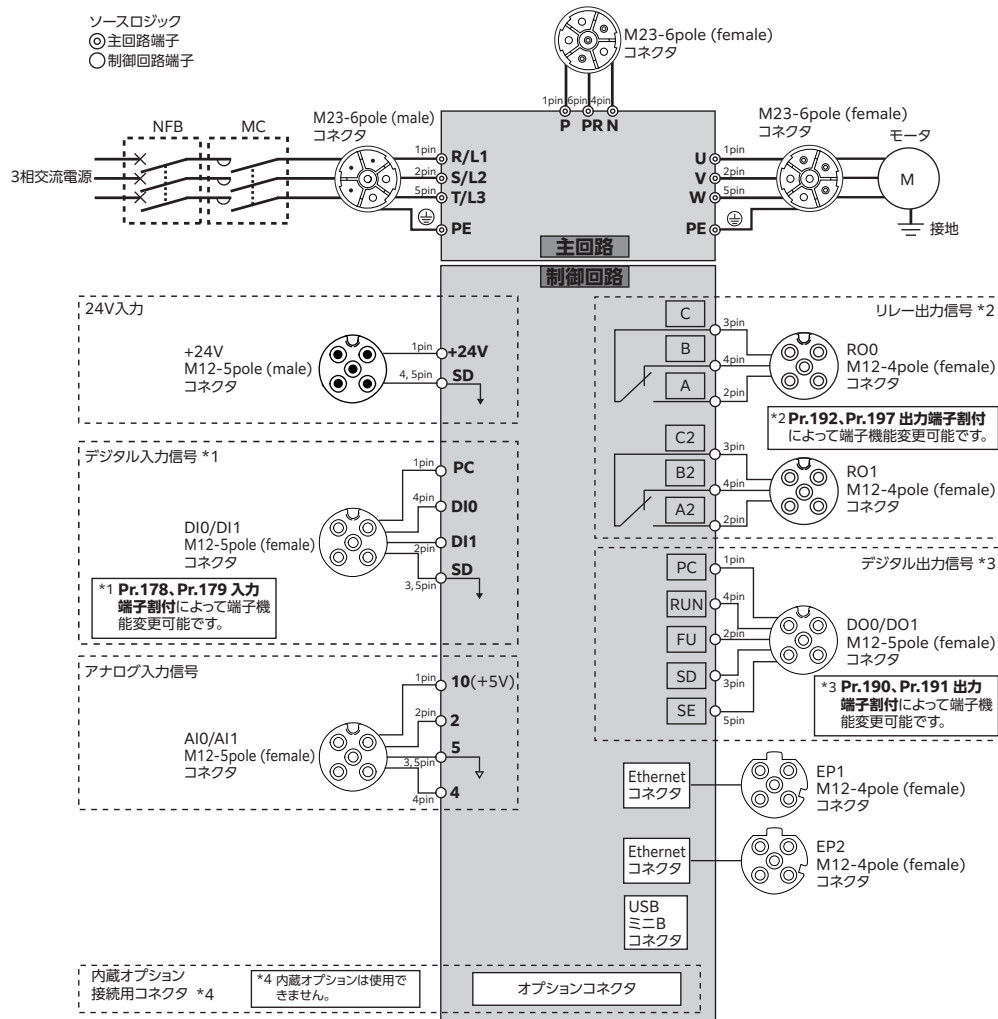
形名	適用モータ容量 (ND) [kW]			
	0.75	1.5	2.2	3.7
3相400V FR-E846-[]K (SCE)	●	●	●	●

●: 2023年9月発売機種

●FR-E846 専用保護カバー (オプション) FR-E8PC

FR-E846 (IP66/IP67 仕様品) の主回路コネクタ部分に取り付けることで、通電時の主回路コネクタの挿抜を防止するための保護カバーです。

●IP66/IP67仕様品 (ソースロジック)



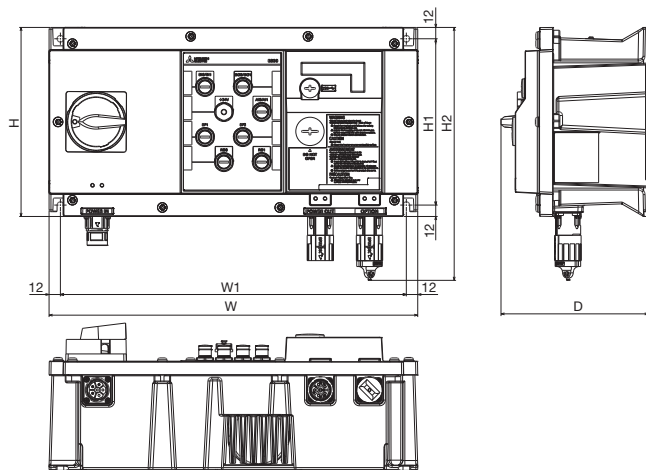
● 定格仕様 3相400V電源 (IP66/IP67仕様品)

形名 FR-E846-□		0.75K 0026	1.5K 0040	2.2K 0060	3.7K 0095
適用モータ容量 (kW) *1	LD	1.5	2.2	3.0	5.5
	ND (初期設定)	0.75	1.5	2.2	3.7
定格容量 (kVA) *2	LD	2.7	4.2	5.3	8.5
	ND (初期設定)	2.0	3.0	4.6	7.2
定格電流 (A) *3	LD	3.5 (3.0)	5.5 (4.7)	6.9 (5.9)	11.1 (9.4)
	ND (初期設定)	2.6 (2.2)	4.0 (3.8)	6.0 (5.4)	9.5 (8.7)
過負荷電流定格*4		LD 120% 60s、150% 3s (反限時特性) 周囲温度 40℃ ND (初期設定) 150% 60s、200% 3s (反限時特性) 周囲温度 40℃			
電圧*5		3相 380 ~ 480V			
回生制動	ブレーキトランジスタ	内蔵			
	最大ブレーキトルク (ND基準)*6	100%	50%	20%	
定格入力交流 (直流) 電圧・周波数		3相 380~480V 50Hz/60Hz (DC537~679V)			
交流 (直流) 電圧許容変動		323~528V 50Hz/60Hz (DC457~740V)			
周波数許容変動		±5%			
電源	定格入力電流 (A)*7	LD 6.0 ND (初期設定) 4.4	8.9 6.7	10.7 9.5	16.2 14.1
	電源設備容量 (kVA)*8	LD 6.0 ND (初期設定) 3.4	8.9 5.1	11.0 7.2	16.0 10.8
		保護構造 (IEC60529/UL50/UL50E) 閉鎖型 (IP66/IP67、UL Type 4X Indoor Use Only)			
	冷却方式		強制風冷		
概略質量 (kg)	電源開閉スイッチあり	5.9	5.9	5.9	5.9
	電源開閉スイッチなし	5.7	5.7	5.7	5.7

- *1: 適用モータは、4種の三菱電機標準モータを使用する場合の最大適用容量を示します。3kWの三菱電機標準性能省エネモータの場合は2.2kWとなります。
 *2: 定格出力容量は、出力電圧が440Vの場合を示します。
 *3: 周囲温度が40℃を超えた状態で**Pr.72 PWM周波数選択**を2kHz以上に設定して低騒音運転を行う場合、定格出力電流は()内の値となります。
 *4: 過負荷電流定格の%値はインバータの定格出力電流に対する比率を示します。繰り返し使用の場合は、インバータおよびモータが100%負荷時の温度以下に復帰するまで待つ必要があります。
 *5: 最大出力電圧は、電源電圧以上になりません。最大出力電圧を設定範囲内で変更可能です。ただし、インバータ出力側電圧波形の波高値は電源電圧の $\sqrt{2}$ 倍程度となります。
 *6: 制動トルクの大きさは、モータ単体で60Hzより最短で減速したときの短時間平均トルク(モータの損失によって変化)を示しており、連続回生トルクではありません。
 基底周波数をこえた周波数からの減速は、平均減速トルクの値が低下します。インバータにはブレーキ抵抗器を内蔵していませんので、回生エネルギーが大きいときにはオプションのブレーキ抵抗器を使用してください。ブレーキユニット(FR-BU2)も使用することができます。
 *7: 定格入力電流は定格出力電流時の値を示します。定格入力電流は電源インピーダンス(入力リアクトルや電線を含む)の値によって変わります。
 *8: 電源設備容量は、電源側インピーダンス(入力リアクトルや電線を含む)の値によって変わります。

● 外形寸法図

FR-E846-0.75K(0026)、FR-E846-1.5K(0040)、
FR-E846-2.2K(0060)、FR-E846-3.7K(0095)



インバータ形名	W	W1	H	H1	H2	D
FR-E846-0.75K(0026)	390	366	200	176	270	電源開閉スイッチあり: 156 電源開閉スイッチなし: 145
FR-E846-1.5K(0040)						
FR-E846-2.2K(0060)						
FR-E846-3.7K(0095)						

(単位: mm)

● 対応オプション一覧

下記のオプションにより、インバータの使用用途をさらに拡大できます。*1

名称	形名
FR-E846 専用保護カバー	FR-E8PC
ACリアクトル*2	FR-HAL
ブレーキユニット*2	FR-BU2
	FR-BR
ブレーキ抵抗器*2	MRS形、MYS形
	FR-ABR
ラインノイズフィルタ*2	FR-BSF01
	FR-BLF
ラジオノイズフィルタ*2	FR-BIF
サージ電圧抑制フィルタ*2	FR-ASF
	FR-BMF

- *1: IP66/IP67仕様品は内蔵オプションを使用できません。
 *2: オプションはIP66/IP67に適合しておりません。システム全体でIP66/IP67に適合する場合は適合する盤内に設置してください。

三菱電機株式会社 〒100-8310 東京都千代田区丸の内2-7-3(東京ビル)

お問い合わせは下記へどうぞ

本社機器営業部 (03)5812-1420	東北支社 (022)216-4546	中国支社 (082)248-5345
関東機器営業部 (048)600-5835	北陸支社 (076)233-5502	四国支社 (087)825-0072
新潟支店 (025)241-7227	中部支社 (052)565-3323	九州支社 (092)721-2236
神奈川機器営業部 (045)224-2623	豊田支店 (0565)34-4112	
北海道支社 (011)212-3793	関西支社 (06)6486-4119	

三菱電機FA機器 技術相談(インバータ) 電話 052-722-2182 月曜~金曜 9:00~19:00 受付*
土曜・日曜・祝日9:00~17:00

*:春・夏・秋・年末年始の休日を除く

この印刷物は、2023年9月の発行です。
 なお、お断りなしに仕様を変更することがありますのでご了承ください。

L(名)06125-F(2309)MEE

2023年9月作成