

三菱電機 汎用 インバータ

新製品ニュース

No.23-1

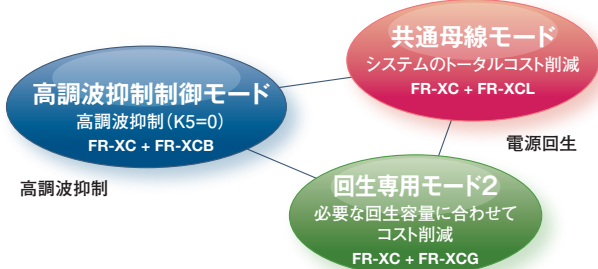
多機能回生コンバータFR-XCシリーズ ラインアップ追加のお知らせ

汎用インバータの別置き形オプションとして高調波抑制、電源回生に対応したFR-XCシリーズに、400Vクラス160K/220Kのラインアップを追加します

特長

1台で多機能な電源回生コンバータ

FR-XCは専用リアクトルボックスFR-XCB、専用リアクトルFR-XCL/XCGと組み合わせて用途に合わせた機能をご選択いただけます。



コンパクトな高調波ソリューション

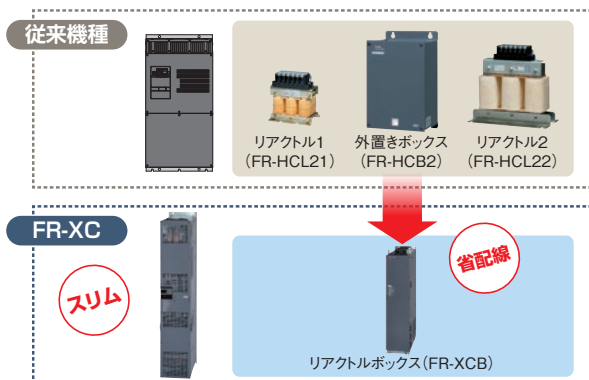
FR-XCと専用リアクトルボックスFR-XCBを組み合わせることで「特定需要家 高調波抑制対策ガイドライン」において自励三相ブリッジに相当し等価容量の換算係数 K5=0を実現しました。

メリット

省配線・省スペース

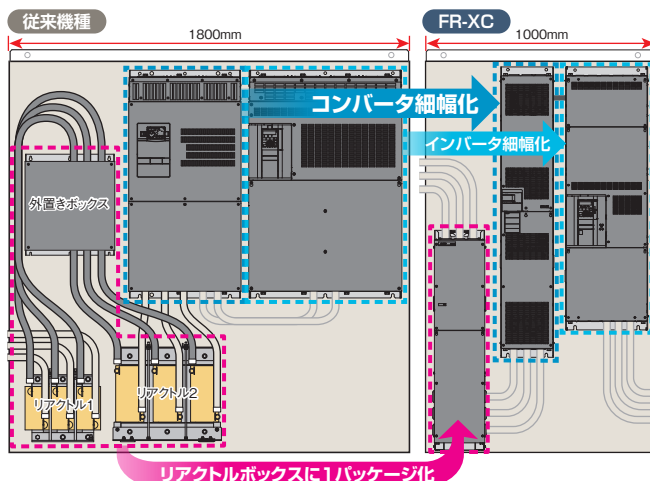
スリム構造のFR-XCで省スペース、リアクトル等の周辺機器を1パッケージ化した専用リアクトルボックスFR-XCB*1で省配線を実現できます。

*1: 高調波抑制制御モードにFR-XCと組み合わせて使用



設置スペース40%以上削減

FR-XC適用例 (W寸の従来比): 1800mm → 1000mm。

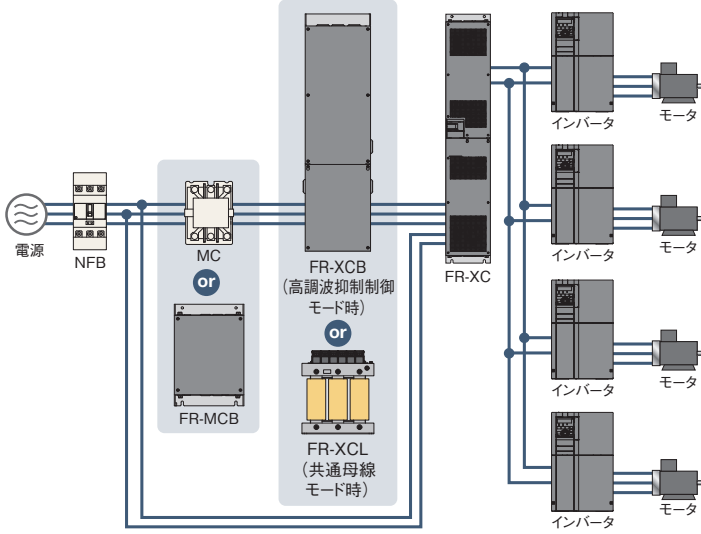


発売時期

2023年2月

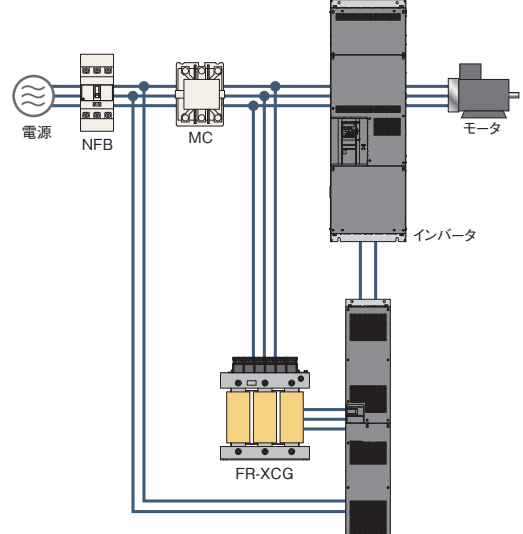
システム構成

共通母線モード/高調波抑制制御モード



- FR-MCBは充電回路の協調のために使用する専用コンタクトボックスです。
- インバータは最大10台まで接続可能です。

回生専用モード2



- FR-XCGは回生専用モード2専用リアクトルです。

定格仕様

形名		FR-XC-H[JK (-PWM) *1		160	220	
共通母線モード	50°C定格	適用インバータ容量 (kW)		160	220	
		適用モータ電流 (A)		325	432	
		定格入力電流 (A)	力行	331	450	
			回生	288	396	
		過負荷電流定格		100%連続 / 150% 60s		
		電源設備容量 (kVA) *2		279	379	
	40°C定格	適用インバータ容量 (kW)		185	250	
		適用モータ電流 (A)		361	481	
		定格入力電流 (A)	力行	382	515	
			回生	333	450	
		過負荷電流定格		100%連続 / 150% 60s		
		電源設備容量 (kVA) *2		322	434	
電源	定格入力交流電圧・周波数		三相 380~500V 50Hz/60Hz *3*4			
	交流電圧許容変動		三相 323~550V 50Hz/60Hz			
	周波数許容変動		±5%			
高調波抑制制御モード	50°C定格	適用インバータ容量 (kW)		160	220	
		適用モータ電流 (A)		325	432	
		定格入力電流 (A)	力行/回生	290	397	
			過負荷電流定格		100%連続 / 150% 60s	
		電源設備容量 (kVA) *2		245	334	
		40°C定格	適用インバータ容量 (kW)		185	250
	適用モータ電流 (A)		361	481		
	定格入力電流 (A)		力行/回生	335	450	
			過負荷電流定格		100%連続 / 150% 60s	
	電源設備容量 (kVA) *2		282	379		
	電源		定格入力交流電圧・周波数		三相 380~480V 50Hz/60Hz *5	
		交流電圧許容変動		三相 323~506V 50Hz/60Hz		
周波数許容変動		±5%				
入力力率		0.99以上 (負荷率100%の場合)				
回生専用モード2	50°C定格	回生可能容量 (kW) *6		132	185	
		定格電流 (A)	回生	238	333	
			過負荷電流定格		100%連続 / 150% 60s	
	40°C定格	回生可能容量 (kW) *6		160	220	
		定格電流 (A)	回生	288	396	
			過負荷電流定格		100%連続 / 150% 60s	
保護構造 (IEC 60529)		IP20 *7 (FR-XCB、FR-MCBを含む)				
冷却方式		強制風冷				
接続許容インバータ台数		10台 *8*9				
概略質量 (kg) *10		96				

*1: 制御方式の初期設定が異なります (FR-XC-[JK : 共通母線モード、FR-XC-[JK-PWM : 高調波抑制制御モード)

*2: 電源電圧 440Vでの選定例です。

*3: FR-MCBの定格電圧は三相 380 ~ 480V 50Hz/60Hzです。

*4: 許容電圧不平衡率は3%以内です。(不平衡率 = (最大 | 線間電圧 - 3線間平均電圧 |) / 3線間平均電圧 × 100)

*5: 入力電圧がAC400Vの場合の直流母線電圧はDC594V程度、AC440Vの場合はDC653V程度、AC480Vの場合はDC713V程度です。

*6: 4種の三菱電機標準モータが回生する。出力の最大容量です。

*7: FR-XCの側面の配線カバを外して接続した場合はIP00になります。

*8: 11台以上のインバータ接続をご希望の際は、お買上店または当社営業所までご連絡ください。

*9: 回生専用モード2時は1台です。

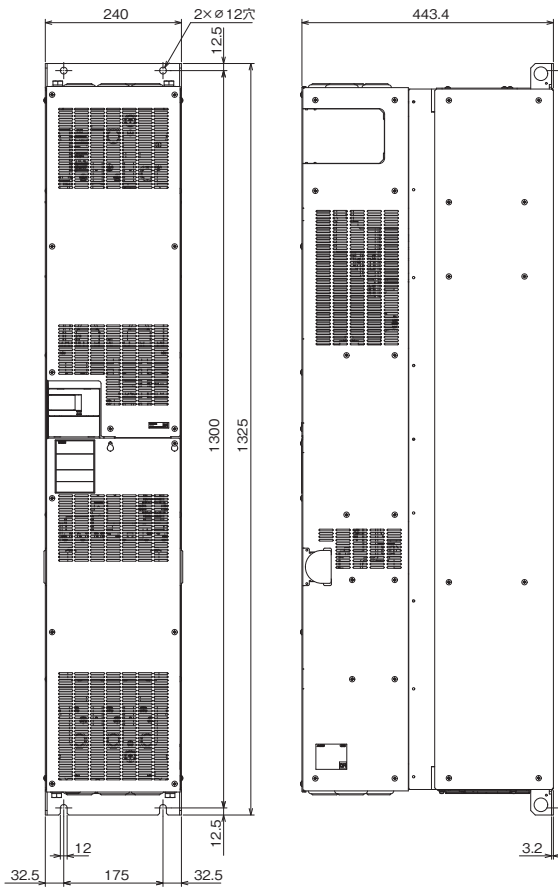
*10: FR-XC本体のみの質量です。

外形寸法

(単位: mm)

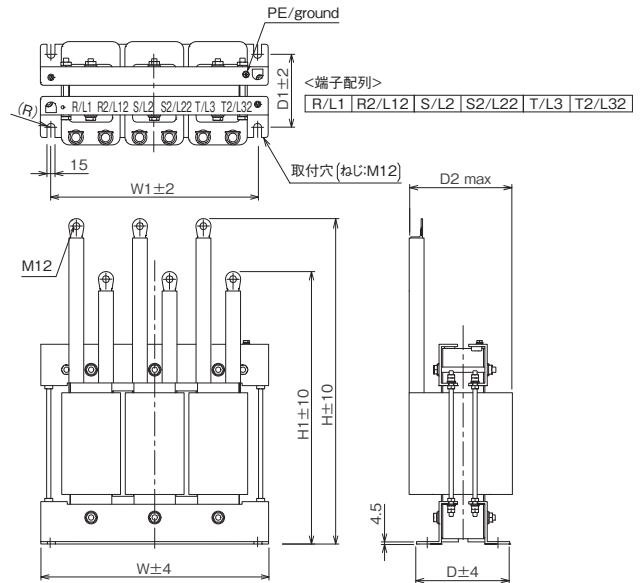
多機能回生コンバータ FR-XC

- FR-XC-H160K、H220K(PWM)



専用別置リアクトル FR-XCL/FR-XCG

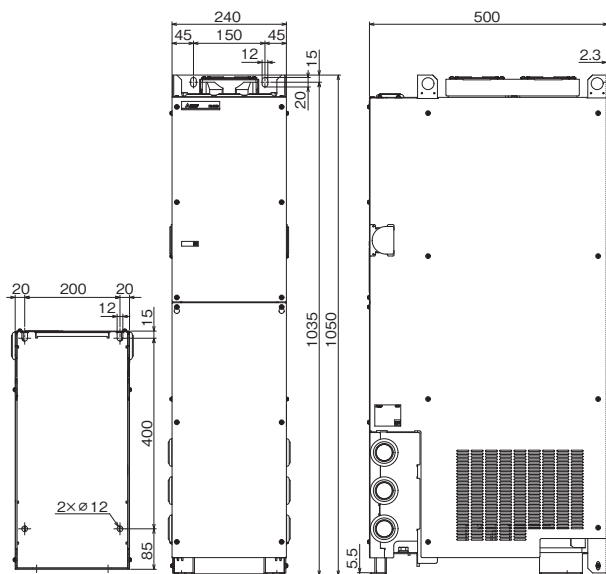
- FR-XCL-H160K、H185K、H220K、H250K
- FR-XCG-H132K、H160K、H185K、H220K



形名	W	W1	D	D1	D2	H	H1	端子ねじサイズ	質量
FR-XCL-H160K	430	390	176	140	190	600	500	M12	95kg
FR-XCL-H185K						640	540		115kg
FR-XCL-H220K	500	460	196	160	210	660	560		150kg
FR-XCL-H250K						660	560		160kg
FR-XCG-H132K			176	140	195	560	460	M12	80kg
FR-XCG-H160K	430	390			190	600	500		95kg
FR-XCG-H185K			196	160	210				115kg
FR-XCG-H220K	500	460				650	550		150kg

専用別置リアクトルボックス FR-XCB

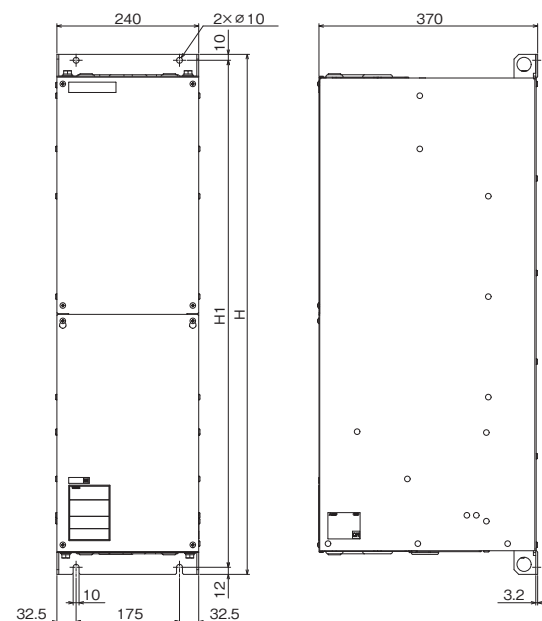
- FR-XCB-H160K、H220K



形名	質量
FR-XCB-H160K	230kg
FR-XCB-H220K	260kg

専用コンタクタボックス FR-MCB

- FR-MCB-H400、H800



形名	H	H1	質量
FR-MCB-H400	540	518	29kg
FR-MCB-H800	880	858	51kg

ラインアップ

●多機能回生コンバータ形名

高調波抑制、電源回生に対応した多機能回生コンバータです。

FR-XC-H 160 K - [] []

記号	電圧	多機能回生コンバータ容量 容量[kW]を表す。	記号	基板コーティング	導体メッキ	記号	初期設定時*1制御方式
なし	200Vクラス		なし	なし	なし	なし	共通母線モード
H	400Vクラス		60	あり	なし	PWM	高調波抑制制御モード
			06	あり	あり		

*1: Pr.416="9999"

- :新発売機種
- :発売機種
- :発売予定機種
- :該当なし

発売予定機種については、お断りなしに仕様を変更することがありますのでご了承ください。

電圧	形名	7.5	11	15	18.5	22	30	37	55	75	110	160	220
200V	FR-XC-[]K	●	●	●	-	●	●	●	●	-	-	-	-
	FR-XC-[]K-PWM	-	-	-	●	●	-	●	●	-	-	-	-
400V	FR-XC-H[]K	●	●	●	-	●	●	●	●	●	○	●	●
	FR-XC-H[]K-PWM	-	-	-	●	●	-	●	●	●	○	●	●

●専用別置リアクトル(オプション)形名

共通母線モード時に使用する専用別置リアクトルです。

FR-XCL-H 160 K

記号	電圧	専用別置リアクトル容量 容量[kW]を表す。
なし	200Vクラス	
H	400Vクラス	

回生専用モード2時に使用する専用別置リアクトルです。

FR-XCG-H 132 K

記号	電圧	専用別置リアクトル容量 容量[kW]を表す。
なし	200Vクラス	
H	400Vクラス	

電圧	形名	7.5	11	15	22	30	37	55	75	90	132	160	185	220	250
200V	FR-XCL-[]K	●	●	●	●	●	●	●	-	-	-	-	-	-	-
	FR-XCG-[]K	●	●	●	●	●	●	●	-	-	-	-	-	-	-
400V	FR-XCL-H[]K	●	●	●	●	●	●	●	●	-	●	●	●	●	●
	FR-XCG-H[]K	●	●	●	●	●	●	●	●	●	●	●	●	●	-

●専用別置リアクトルボックス(オプション)形名

高調波抑制制御モード時に使用する専用別置リアクトルボックスです。

FR-XCB-H 160 K - []

記号	電圧	専用別置リアクトル容量 容量[kW]を表す。	記号	基板コーティング
なし	200Vクラス		なし	なし
H	400Vクラス		60	あり

電圧	形名	18.5	22	37	55	75	110	160	220
200V	FR-XCB-[]K	●	●	●	●	-	-	-	-
400V	FR-XCB-H[]K	●	●	●	●	●	○	●	●

●専用コンタクタボックス(オプション)形名

充電回路の協調のために使用する専用コンタクタボックスです。

FR-MCB-H 400

記号	電圧	容量	内蔵している電磁接触器
H	400Vクラス	150 400 800	S-N[] AC200V

FR-XC-H[]Kとの組み合わせ表

動作モード	形名	周囲定格温度	対象容量
共通母線モード	FR-XC-H75K	50°C定格	FR-MCB-H150
	FR-XC-H75K-PWM	40°C定格	
	FR-XC-H160K	50°C定格	FR-MCB-H400
	FR-XC-H160K-PWM	40°C定格	
高調波抑制制御モード	FR-XC-H220K	50°C定格	FR-MCB-H400
	FR-XC-H220K-PWM	40°C定格	FR-MCB-H800
	FR-XC-H75K	50°C定格	FR-MCB-H150
	FR-XC-H75K-PWM	40°C定格	
高調波抑制制御モード	FR-XC-H160K	50°C定格	FR-MCB-H400
	FR-XC-H160K-PWM	40°C定格	
	FR-XC-H220K	50°C定格	FR-MCB-H400
高調波抑制制御モード	FR-XC-H220K-PWM	40°C定格	

三菱電機株式会社

〒100-8310 東京都千代田区丸の内2-7-3(東京ビル)

お問い合わせは下記へどうぞ

本社機器営業部……(03)5812-1420	中部支社……………(052)565-3323
関西機器営業部……(048)600-5835	豊田支店……………(0565)34-4112
新潟支店……………(025)241-7227	関西支社……………(06)6486-4119
神奈川機器営業部…(045)224-2623	中国支社……………(082)248-5345
北海道支社…………(011)212-3793	四国支社……………(087)825-0072
東北支社……………(022)216-4546	九州支社……………(092)721-2236
北陸支社……………(076)233-5502	

三菱電機FA機器技術相談(インバータ) 電話 **052-722-2182** 月曜～金曜 9:00～19:00 受付※
土曜・日曜・祝日 9:00～17:00

※:春季・夏季・年末年始の休日を除く

三菱電機 FA 検索
www.MitsubishiElectric.co.jp/fa

メンバー登録無料!

インターネットによる情報サービス「三菱電機FAサイト」
三菱電機FAサイトでは、製品や事例などの技術情報に加え、トレーニングスクール情報や各種お問い合わせ窓口をご提供しています。また、メンバー登録いただくマニュアルやCADデータ等のダウンロード、eラーニングなどの各種サービスをご利用いただけます。

- 商標、登録商標について | 本文中における会社名、商品名は、各社の商標または登録商標です。
- 安全に関するご注意 | 本資料に記載された製品を正しくお使いいただくため、ご使用前に必ず「マニュアル」をお読みください。