



家庭から宇宙まで、エコチェンジ。

## 三菱汎用ACサーボ MELSERVO-J3シリーズ対応 サーボモータ HF-JPシリーズ〈7,9kW〉

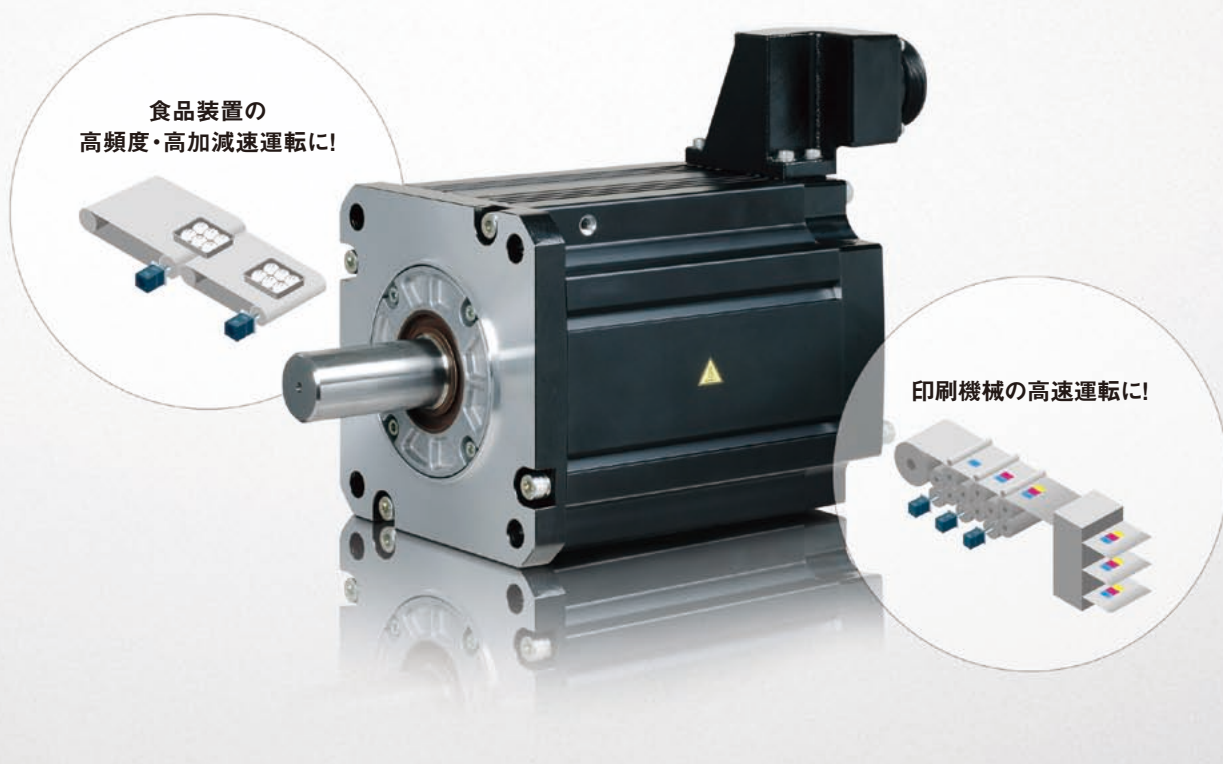
2011年3月

新製品ニュース  
SV1103-3

# 装置の生産性向上・省エネへ!

## 高速・低慣性な7,9kWモータ、新ラインアップ!

高頻度・高加減速位置決め運転に、ラクラク対応! 最大回転速度5,000r/min(定格回転速度3,000r/min)の高速運転!  
ハイパワーレート、軽量化により省エネも実現するこの7,9kWモータで、すべての装置をハイパフォーマンス・マシンへ!



食品装置の  
高頻度・高加減速運転に!

印刷機械の高速運転に!

### 現場発想の機能・装備もうれしいHF-JPシリーズ〈7,9kW〉

- 200V/400V対応品をラインアップ!
- 高分解能エンコーダ262144p/revの採用で、滑らかな回転を実現!
- 小型・軽量化を実現し、保護等級もIP67に対応!
- MR-J3サーボアンプによる高性能・高機能制御が可能!
- 500W~11kWまでをラインアップ化!
- 海外規格(EN, UL, cUL)へ標準対応!

三菱電機株式会社名古屋製作所は、環境マネジメントシステム ISO14001、及び品質システム ISO9001 の認証取得工場です。



## 仕様

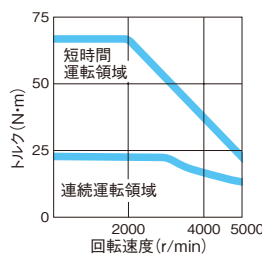
サーボモータシリーズ		HF-JP 3000r/min シリーズ (低慣性・中容量)			
		200V		400V	
電源クラス		200V		400V	
サーボモータ形名	HF-JP	703(B)	903(B)	7034(B)	9034(B)
対応サーボアンプ形名	MR-J3	700A/B/(R-J006)/T	11KA/B/(R-J006)/T	700A4/B4/(R-J006)/T4	11KA4/B4/(R-J006)/T4
電源設備容量	(注1) (kVA)	10	13	10	13
連続特性	定格出力容量 (kW)	7.0	9.0	7.0	9.0
	定格トルク (注7) (N·m)	22.3	28.6	22.3	28.6
最大トルク (N·m)		66.8	85.8	66.8	85.8
定格回転速度 (r/min)		3000			
最大回転速度 (r/min)		5000			
瞬時許容回転速度 (r/min)		5750			
連続定格トルク時のパワーレート (kW/s)		115	147	115	147
定格電流 (A)		34	41	17	21
最大電流 (A)		103	134	52	67
再生ブレーキ頻度 (回/分)		56	204(注6)	56	205(注6)
慣性モーメント ( )はB付 J(×10 <sup>-4</sup> kg·m <sup>2</sup> )		43.3(52.9)	55.8(65.4)	43.3(52.9)	55.8(65.4)
推奨負荷慣性モーメント比		サーボモータ慣性モーメントの10倍以下(注2)			
速度・位置検出器		アブソリュート・インクリメンタル共用18ビットエンコーダ(サーボモータ1回転あたりの分解能:262144p/rev)			
装備品		オイルシール			
絶縁階級		F種			
構造		全閉自冷(保護等級:IP67)(注3)			
環境(注5)	周囲温度	0~40℃(凍結のないこと)、保存:-15~70℃(凍結のないこと)			
	周囲湿度	80%RH以下(結露のないこと)、保存:90%RH以下(結露のないこと)			
	雰囲気	屋内(直射日光が当たらないこと)、腐食性ガス・引火性ガス・オイルミスト・塵埃のないこと			
	標高	海拔1000m以下			
質量(kg) ( )はB付	振動	X:24.5m/s <sup>2</sup> Y:29.4m/s <sup>2</sup>			
		29(35)	36(42)	29(35)	36(42)

注) 1. 電源設備容量は電源インピーダンスにより変わります。2. 負荷慣性モーメント比が記載値を超える場合は営業窓口にお問合せください。3. 軸貫通部を除きます。4. 振動方向は右図のとおりです。数値は最大値を示す部分(通常反負荷側ブラケット)の値です。モータ停止時は、ヘアリングにフレッキングが発生しやすくなりますので、振動を許容値の半分程度に抑えてください。5. 常時オイルミストや油汚れがかかる環境では、標準仕様のサーボモータは使用できない場合があります。営業窓口にお問合せください。6. 標準付属品のGRZG400-IQを使用し、冷却ファン(1.0m<sup>3</sup>/min以上、92mm角×2台)を設置した場合です。なお、パラメータNo.PA02を変更する必要があります。7. 昇降軸のようにアンバランストルクが発生する機械では、アンバランストルクが定格トルクの70%以下で使用することを推奨します。

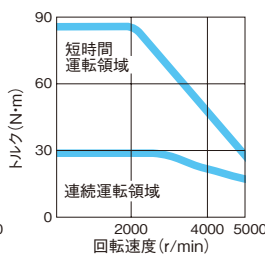


## トルク特性

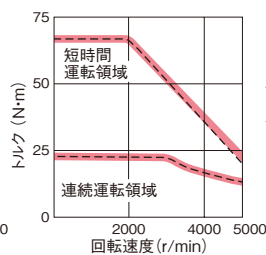
### ●HF-JP703(B) (注1)



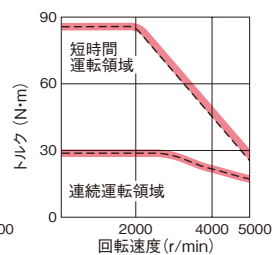
### ●HF-JP903(B) (注1)



### ●HF-JP7034(B) (注2,3)

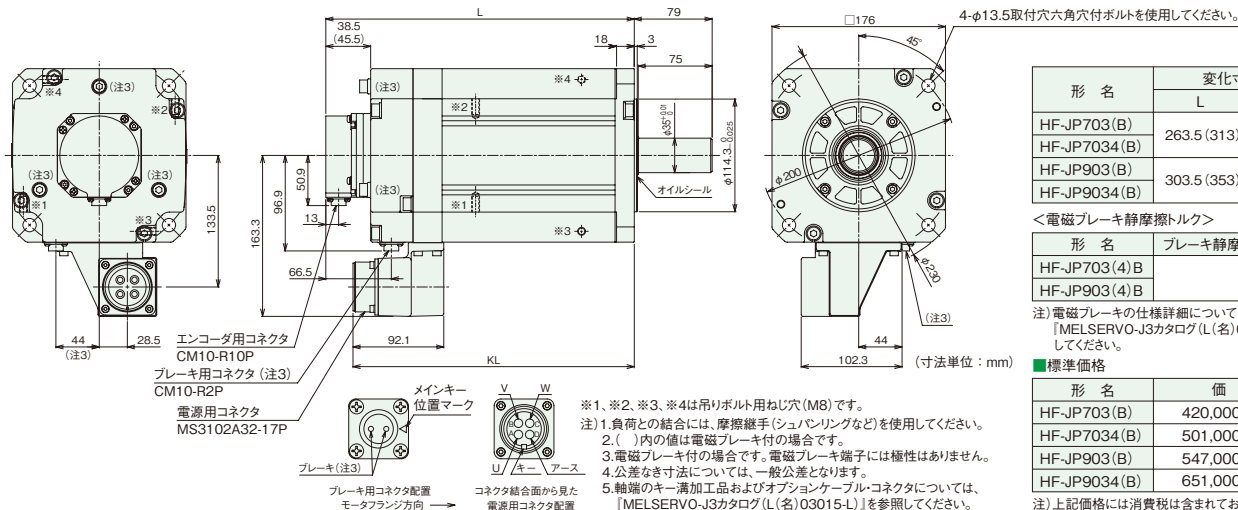


### ●HF-JP9034(B) (注2,3)



注) 1. ———: 三相AC200Vの場合です。  
2. ———: 三相AC400Vの場合です。  
3. - - - - : 三相AC380Vの場合です。

## 外形寸法図 ●HF-JP703(B)、HF-JP903(B)、HF-JP7034(B)、HF-JP9034(B)



メンバー登録無料!

### インターネットによる三菱電機FA機器技術情報サービス

MELFANSwebのFAランドでは、オンラインマニュアルや製品外形CADデータ、体験版ソフトウェア、ソフトウェアアップデート等のダウンロードサービス、及びQ&Aサービス等がご利用いただけます。FAランドのID登録(無料)が必要です。

## 三菱電機株式会社

〒100-8310 東京都千代田区丸の内2丁目7番3号(東京ビル)

お問合せは下記へどうぞ

本社機器営業部.....(03)3218-6740	神奈川支社.....(045)224-2623	中国支社.....(082)248-5445
北海道支社.....(011)212-3793	北陸支社.....(076)233-5502	四国支社.....(087)825-0055
東北支社.....(022)216-4546	中部支社.....(052)565-3326	九州支社.....(092)721-2251
関東支社.....(048)600-5835	豊田支店.....(0565)34-4112	
新潟支店.....(025)241-7227	関西支社.....(06)6347-2821	

### 三菱電機FA機器技術相談(ACサーボ・モーションコントロール・位置決めユニット・シンプルモーションユニット別)

- 電話技術相談 (052) 712-6607 受付/月曜～金曜9:00～19:00 (土・日・祝祭日、春期・夏期・年末年始の休日を除く通常業務日)
- FAX技術相談 (052) 719-6762 受付/9:00～16:00 (土・日・祝祭日、春期・夏期・年末年始の休日を除く通常業務日) 受信は常時(春期・夏期・年末年始の休日を除く)

### インターネットによる三菱電機FA機器技術情報サービス

MELFANSwebホームページ  
http://www.MitsubishiElectric.co.jp/melfansweb  
Q&Aサービスでは、質問を受け付けています。また、よく寄せられる質問/回答の閲覧ができます。FAランドID登録(無料)が必要です。

### 安全に関するご注意

本新製品ニュースに記載された製品を正しくお使いいただくため、ご使用前に必ず「取扱説明書」および「技術資料集」をよくお読みください。