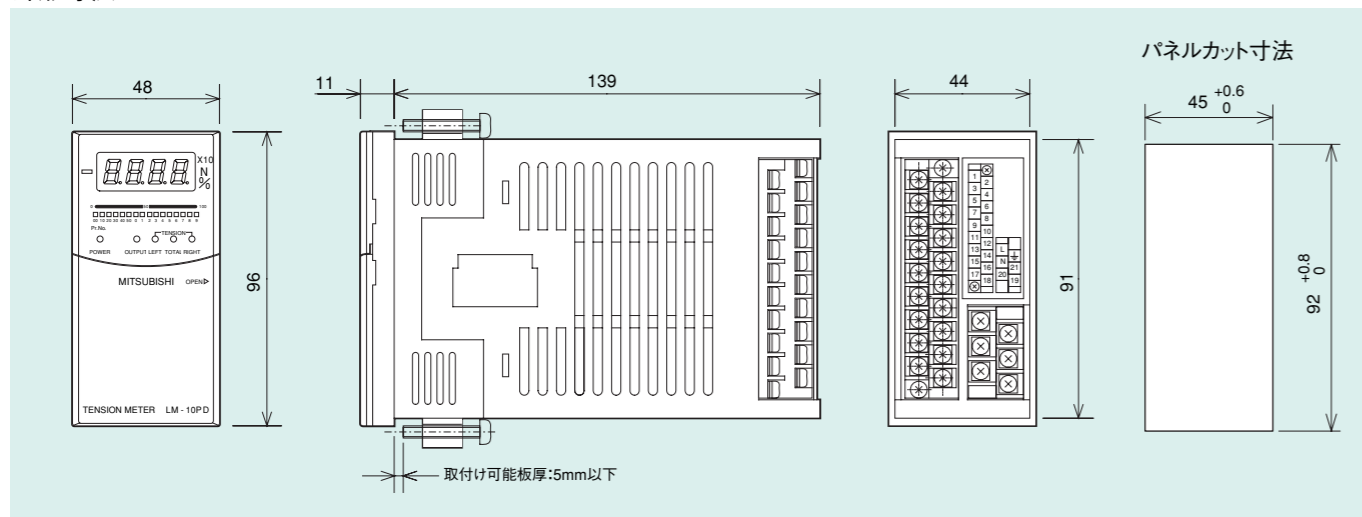
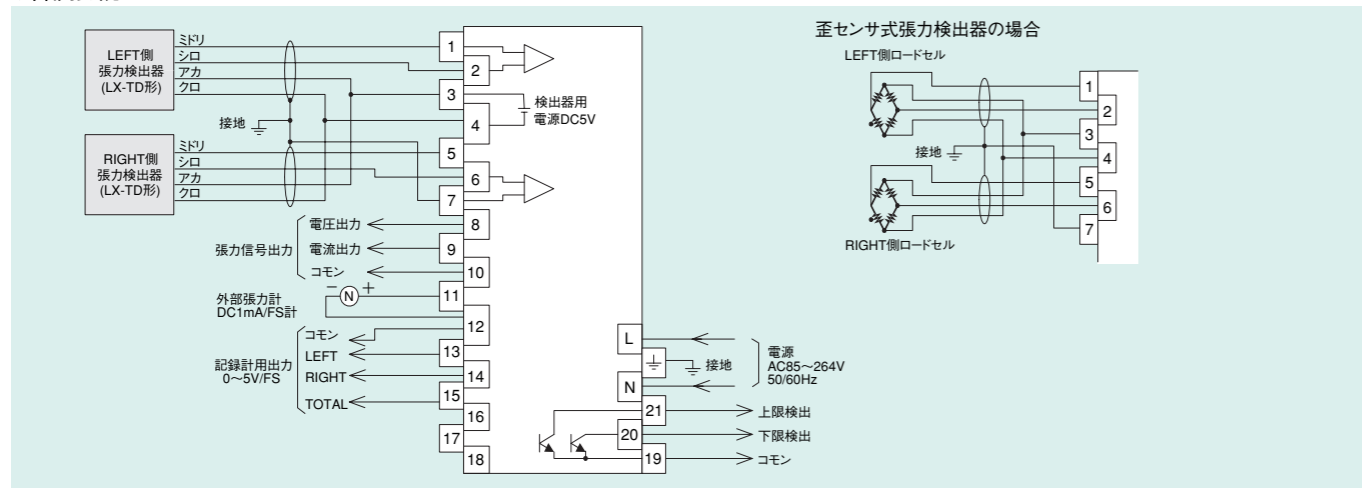


外形寸法



外部接続



環境仕様

使用周囲温度	-10~55℃	……使用時
使用周囲湿度	35~85%RH以下(結露しないこと)	……使用時
耐震性	JIS C0040に準拠、10~55Hz 0.5mm(最大4.9m/s <sup>2</sup> )	X、Y、Z各方向2時間
耐衝撃性	JIS C0041に準拠、98m/s <sup>2</sup>	X、Y、Z各方向3回
電源ノイズ耐量	ノイズ電圧1000Vp-p ノイズ幅1μs 周波数30~100Hzのノイズシミュレータによる	
耐電圧	AC1500V 1分間:端子一括/ケース間、電源端子/入出力端子間 AC 500V 1分間:オープンコレクタ出力/入出力端子間	(入力端子/出力端子間は非絶縁)
絶縁抵抗	DC500Vメガにて5MΩ以上(全端子一括とアース端子間)	
使用雰囲気	腐食性ガスがなく、塵埃がひどくないこと	

標準価格と納期

形名	LM-10PD
標準価格(円)	112,500
納期	○

上記価格に消費税は含まれておりません。

**三菱電機株式会社** 〒100-8310 東京都千代田区丸の内2-2-3(三菱電機ビル)

お問い合わせは下記へどうぞ

本社機器営業部… (03)6221-2172	関越支社… (048)653-0256	中部支社… (052)565-3326	関西支社… (06)6347-2821
長野支店… (026)259-1264	新潟支店… (025)241-7227	静岡支店… (054)251-2855	中国支社… (082)248-5337
北海道支社… (011)212-3793	東関東支社… (0471)62-3623	浜松支店… (053)456-7115	四国支社… (087)825-0055
東北支社… (022)216-4546	神奈川支社… (045)224-2624	豊田支店… (0565)34-4112	九州支社… (092)721-2247
福島支店… (024)923-5624	北陸支社… (076)233-5502	岐阜支店… (058)263-8787	

三菱電機 F A 機器 TEL.FAX 技術相談

《TEL技術相談》 受付/月曜~金曜(土曜、日曜、祝祭日は除く)  
9:00~19:00(水曜、金曜は16:30まで)  
受付電話/(0792)98-9868…(姫路製作所)

《FAX技術相談》 受付/10:00~16:00(月曜~金曜)  
土曜、日曜、祝祭日は除く、ただし受信は常時  
本社機器営業第二部…(03)6221-2171  
中部支社機器第二部…(052)565-3349  
関西支社機器第二部…(06)6347-2657

FAX 情報サービス

《FAX情報サービス》 受付/24時間 無休  
受付FAX/(0792)98-9894

お手持ちのFAX装置から新製品情報や各種の製品情報が入手できます。これら情報の取出しは、FAX装置から上記FAX番号に電話をかけ、操作メッセージに従って、総合メニューボックス番号 200000 を入力してください。  
\*ダイヤル回線使用のばあいは、操作メッセージに従ってFAX装置のトーン信号切換え操作を行なってください。

**安全に関するご注意**

本新製品ニュースに記載された製品を正しくお使いいただくため  
ご使用前に必ず「マニュアル」をお読みください。

**MITSUBISHI**

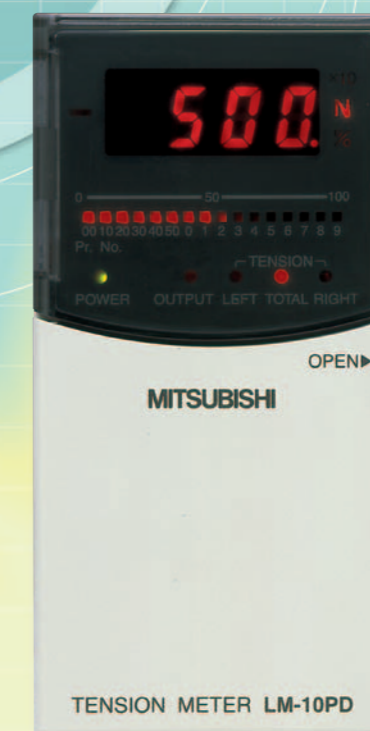
三菱テンションメータ  
LM-10PD

2001年6月

新製品ニュース

No.0101

小型、軽量、機能充実で新登場



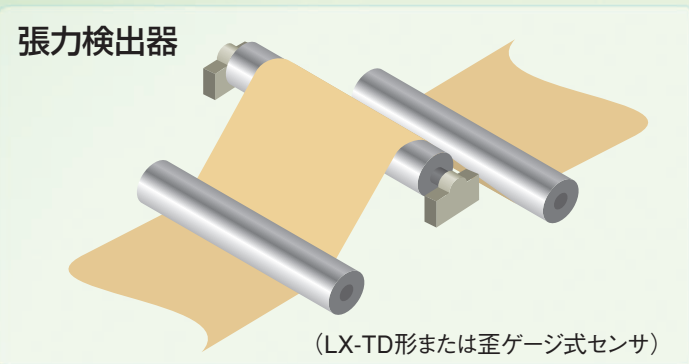
原寸大



# 今までにない小型・軽量化を実現、機能も充実

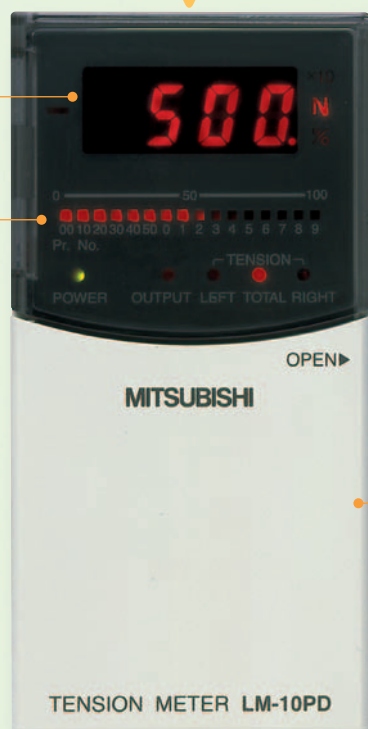
LM-10PD形テンションメータは紙、線材、各種シートの巻出し、巻取り、中間軸等の張力をLX-TD形張力検出器や歪ゲージ式センサからの信号を受けて表示するとともに、増幅した張力信号を記録計、外付け張力計、シーケンサ等へ出力する装置です。

LM-10PD TENSION METER



張力・出力／各種設定値を表示します。

張力レベルメータまたはパラメータ番号を16個のLEDで示します。



## 小型・軽量化

当社従来機種に対して、体積比41%、パネル面積比40%、質量比30%と大幅な小型・軽量化を実現。

## 機能を充実

- 1 オートゼロ、オートスパン調整  
ワンタッチで張力検出器のゼロ、スパンの調整が可能
- 2 パラメータのデジタル数値設定
- 3 張力上下限検出機能(2点の検出)
- 4 張力ピーク値の記憶機能
- 5 歪ゲージ式センサとの組合せ使用が可能
- 6 各出力のフィルタが個々に調整可能
- 7 表示、出力に対してマニュアルでのオフセット・スパン調整が可能

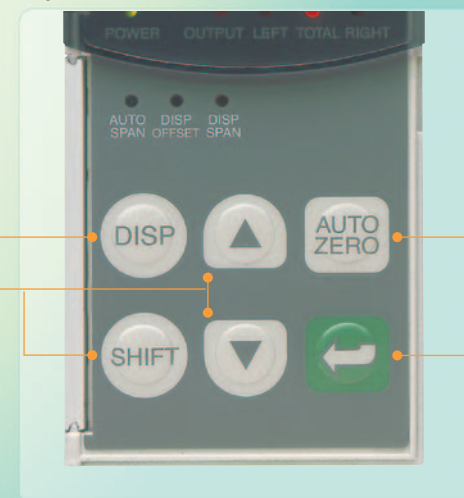
### 張力信号出力

- ・電圧出力(0~5V、0~10V、1~5V/FS、負荷抵抗:1kΩ以上)
- または電流出力(4~20mA/FS 負荷抵抗:500Ω以下)

### 張力検出出力

- ・上限、下限値の2点の検出。設定値:0~2000N、X10N
- ・オープンコレクタ出力。出力容量:DC30V/0.5A

カバーを開いて調整・設定をします。



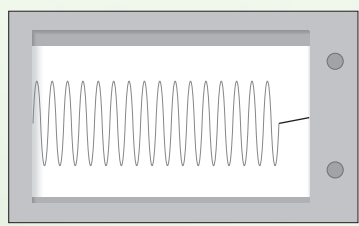
7セグメント表示の表示内容を切替えます。

パラメータ番号や設定値を入力します。

張力検出器のオートゼロ調整を行います。

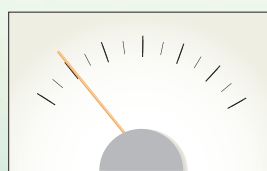
パラメータ番号や設定値を確定します。

### 記録計



張力フルスケールに対して0~5V負荷抵抗10kΩ以上

### 外部張力計



DC1mA/FS計内部抵抗:1.5kΩ以下

## 主な仕様

電源	・AC85~264V 50/60Hz 消費電力:50VA	
張力信号出力	・電圧出力0~5V、0~10V、1~5V/FSの切替え 負荷抵抗:1kΩ以上	・電流出力4~20mA/FS 負荷抵抗:500Ω以下
張力検出出力	・上限、下限値の2点の検出 設定値:0~2000N、X10N	・オープンコレクタ出力 出力容量:DC30V/0.5A
外部張力計用出力	・DC1mA/FS計(内部抵抗:1.5kΩ以下)を使用。	
記録計用出力	・張力フルスケールに対して0~5V 負荷抵抗10kΩ以上	
表示	・7セグメントLEDによる4桁のデジタル表示 0~2000N、X10N。 ・16個のLEDによる張力のレベルメータ表示。	・[N]、[X10N]、[%]の単位表示切替え。 ・左、合計、右の張力表示切替。
質量	・約500g	

注) 張力信号出力は電圧出力または電流出力のいずれか一方が選択できます。(同時出力は不可)