

# MITSUBISHI

Changes for the Better

2008年12月

新製品ニュース

No.0801

三菱テンションコントローラ  
LD-10PAU-□形パワーアンプ

## 小形クラッチ・ブレーキの 定電流制御を簡単・高精度に実現!

単軸制御から、マルチドロップ接続による多連同時制御まで幅広い対応範囲  
クラッチ・ブレーキの特性に応じた特性補正機能を装備し、安定した制御出力を実現



# LD-10PAU パワーアンプ

原寸大

LD-10PAU-□形パワーアンプは、電線やワイヤ、紙、フィルムなど張力制御を必要とする機械に使用される、DC24V系の小形パウダクラッチ・ブレーキ、またはヒステリシスクラッチ・ブレーキの励磁電流を制御するためのパワーアンプです。

定電流制御方式により、クラッチ・ブレーキの温度変化によるコイル抵抗の変化が生じていても、出力電流を一定に制御して発生トルクを一定に保持することで安定性の良い高精度制御を実現しました。



## LD-10PAU-A 形 パワーアンプ

・DC24V 1.0A 出力\*1

## LD-10PAU-B 形 パワーアンプ

・DC24V 1.0A 出力\*1  
・RS-485 局間通信機能付

標準価格 **33,000 円**

標準価格 **40,000 円**

### 定電流制御方式

DC24V 入力、  
定格電流 1.0A まで\*1

### 軸間の補正機能を搭載

高精度な  
多連同時制御を実現

### 三菱 GOT 表示器接続

簡単操作と  
オリジナル画面表示

### FX シーケンサ接続

クラッチ・ブレーキと  
装置をトータル制御

### 局間通信機能付タイプ ラインアップ

標準機能タイプと RS-485  
局間通信機能搭載タイプ

### 非線形補正機能を内蔵

クラッチ・ブレーキ形名に  
応じた安定制御出力

### 多様な出力指令

外部信号やアナログ  
入力などが選択可能

### DC24V 電源採用

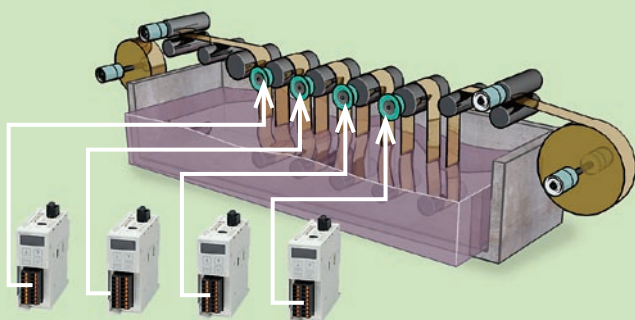
コンパクトで  
高いコストパフォーマンス

\*1:電源電圧 DC24V では内部電圧降下により 1.0A 出力は確保できないばあいがあります。

上記価格には消費税は含まれておりません。

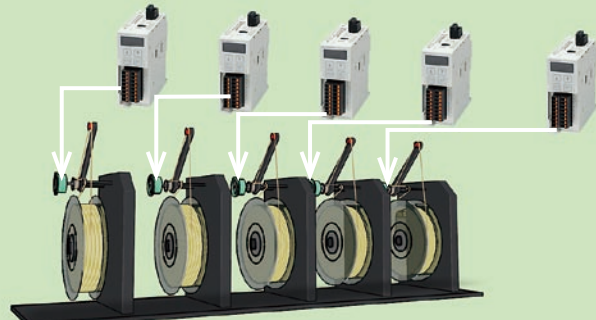
## ■アプリケーション応用例

### メッキ、化学処理ラインのローラメカロスキャンセル用

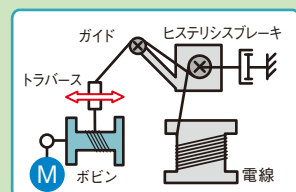


メッキ槽や化学処理槽などライン長が長くなるとローラの本数が多いメカロス（機械摩擦）の影響で張力が徐々に上昇してしまいます。中間にメカロスキャンセル用の駆動ローラを設けるとラインの駆動がスムーズになり低張力運転が可能になります。

### 巻線機テンションユニットのブレーキ制御用



コイル巻線機には 1 台の機械に何台ものテンションユニットが使われるばあいも多く、複数台同時の制御が求められます。





# 主な機能 1

## 多連同時制御に必要な機能を搭載

小形クラッチ・ブレーキは低張力の単軸制御だけでなく、1台の機械に複数台を使用して多連軸を同時制御する用途にも多く使用されています。

LD-10PAU では多連軸制御で問題となる、各軸の機械摩擦や制御するクラッチ・ブレーキの特性の差異を補正し、安定的な多連軸制御を実現します。

### 【メカロス補正機能】

- 巻枠のコロガリ抵抗が制御張力に影響しないよう補正

### 【軸間補正ゲイン設定】

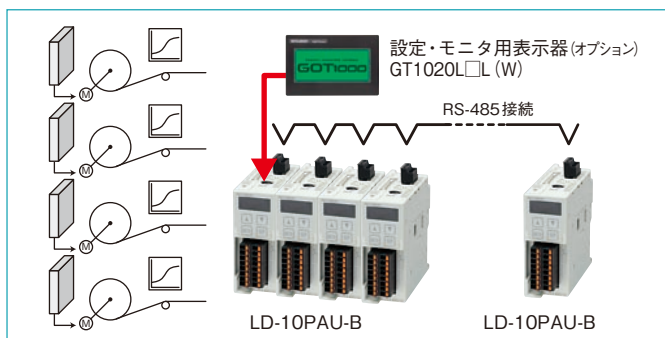
- クラッチブレーキの定格トルクの特性ばらつきを補正
- 外部接続したアナログボリュームを使ったゲイン設定が可能

### 【非線形補正機能】

- クラッチ・ブレーキの励磁電流トルクの非線形を補正する機能を併用することにより、異なったクラッチ・ブレーキの機種を装着した軸間でも目標とする制御トルクの%を同じ値に設定することが可能

### 【多連軸に適した局間通信機能付: LD-10PAU-B】

- LD-10PAU-B を RS-485 で複数台接続したばあい、1台の GT1020 で接続した LD-10PAU-B 全台のパラメータを一括設定
- 複数台接続は最大 16 台、GT1020 から他局の LD-10PAU-B の設定も行うばあいは最大 15 台の接続が可能



- 左右密着取付により省スペース設置を実現
- 多様な取付: ネジ (床面, 壁面)、DIN レール

多連軸の  
同一トルク制御を  
手軽に実現!

## 16種類の出カトルク指令や 慣性補償ゲインを登録し切替可能

内蔵メモリに出カトルク指令値と、慣性補償ゲイン値を各 16 種類登録することができます。

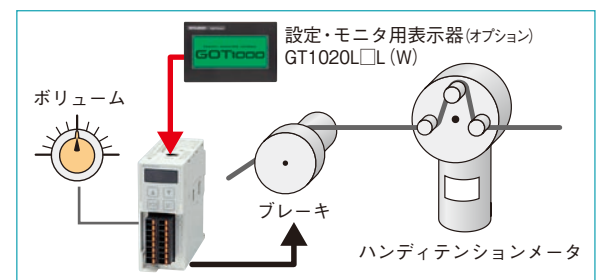
登録メモリの切替は、外部デジタル 2 進数の ON/OFF 信号や RS-485 接続した FX シーケンサ (LD-10PAU-B のみ)、あるいは GT1020 表示器から外部切替が行えます。

### 【16 種の出カトルク値, 慣性補償ゲイン登録】

- 16 種類の出カトルク値を登録することにより、種類の異なる材料の設定切替が簡単
- 加減速時の慣性による影響をキャンセルするための慣性補償ゲインの設定も 16 種類がプリセットできるため、さまざまな機械の運転条件の設定を行うことが可能

### 【オープンループ制御の目標トルク設定が簡単】

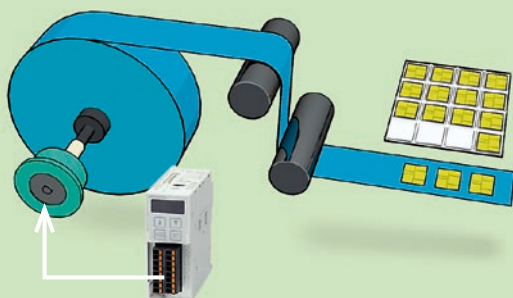
- 電線やワイヤをオープンループ制御するばあいの実測張力設定が簡単。ボリュームによる従来のアナログ設定に加え、アナログボリュームなどでティーチングした値を、GT1020 の画面操作で任意のメモリに登録 (16 種類) することが可能



- ボリュームの回転範囲を有効に使用したトルク調整が可能。LD-10PAU の出力制限機能とアナログ入力のゲイン設定により、トルク調整ボリュームの最大目盛りを変更できます。ボリュームの低域を使用するトルク調整が行いやすくなります。



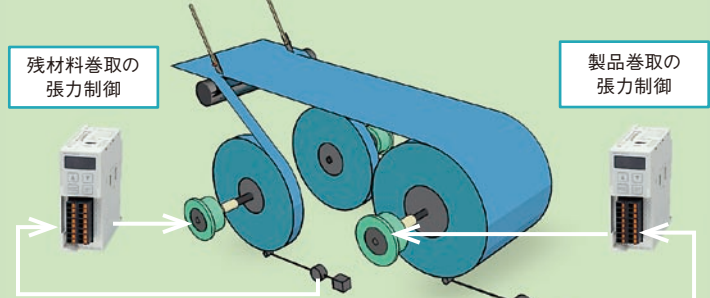
## 電子部品のキャリアテープ等の巻出制御



電子部品などのキャリアテープは材料幅が狭いために小形ブレーキが用いられます。

超音波センサやポテンショメータで巻径信号を入力すれば簡単に張力制御が行えます。

## 残材料の巻取制御



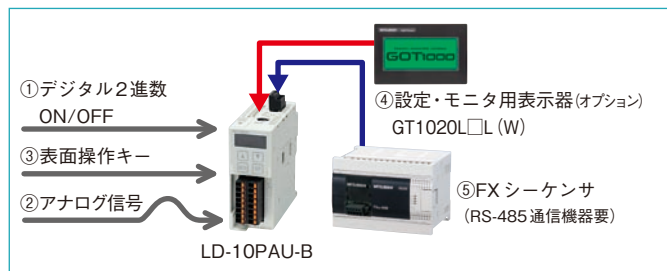
不要部分を切取った残材料が主材料の制御に影響を及ぼさないよう、残材料を適切な張力で巻き取りコンパクトで廃却しやすい状態に仕上げる必要があります。

LD-10PAU に超音波センサやポテンショメータで巻径信号を入力すればローコストで簡単に張力制御が行えます。

# 主な機能 2

## 制御方法に応じて、出力の指令方法が選択可能

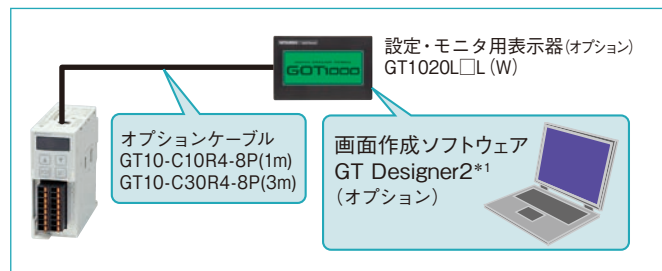
- ①アナログ入力 (0 ~ 5V、0 ~ 10V)
- ②デジタル2進数 ON/OFF 信号 (8bit+ ストローブ)
- ③表面操作キー入力→内部メモリ (16種類設定可能)
- ④表示器→内部メモリ (16種類設定可能)
- ⑤シーケンサ接続による RS-485 通信  
→内部メモリ (16種類設定可能、LD-10PAU-Bのみ)



## 設定・モニタ用に当社表示器が使用可能

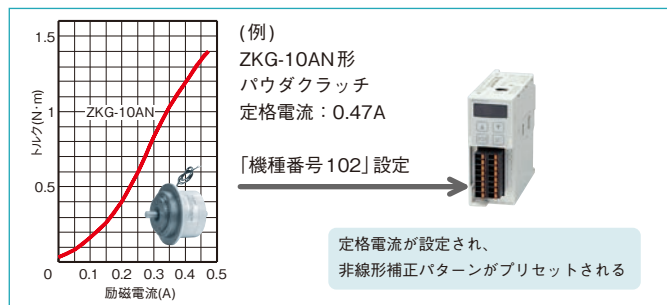
当社表示器 GT1020 が接続できます。  
LD-10PAU を使用するためのサンプル画面\*1 は当社 Web サイト (MELFANSweb) より無償でダウンロードしていただくことができます。また、お客様で画面作成ソフトウェア (GT Designer2) を用いて画面のカスタマイズやオリジナルデザインの画面作成が可能です。

\*1: GOT にサンプル画面の転送のみを行う場合は、MELFANSweb から「データ転送ツール (Data Transfer)」をダウンロードしてご使用いただけます。なお、ダウンロードには会員登録 (無償) が必要な場合があります。



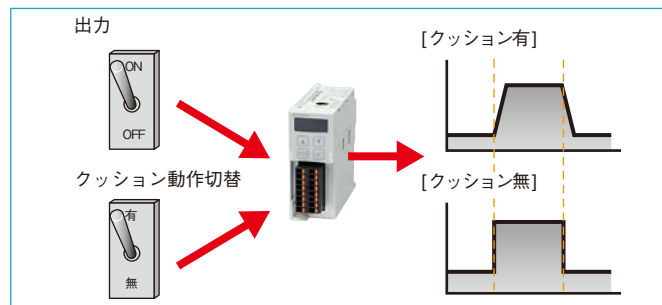
## クラッチ・ブレーキの非線形トルク特性をアンプが自動補正

当社クラッチ・ブレーキの電流・トルク特性に対応した「非線形補正機能」を内蔵しました。  
接続するクラッチ・ブレーキの形名をシステム設定するだけで、定格電流と非線形補正初期値を同時設定できます。



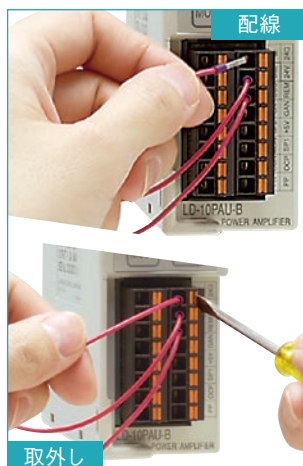
## 出力クッション動作の有無を外部接点入力で切替え可能

ヒステリシスクラッチ・ブレーキの残留トルクリップル対策用として、出力電流にクッションをかけて ON/OFF できます。



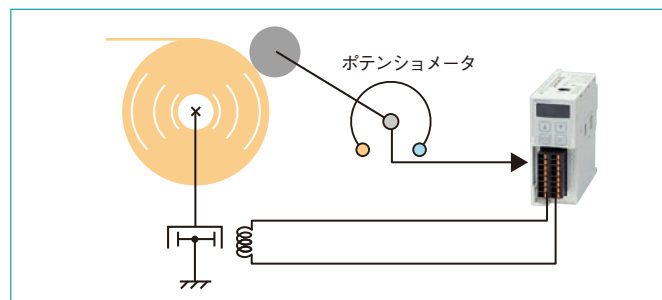
## 配線が簡単な端子台を前面配置

**【配線が簡単なヨーロッパ端子台】**  
スプリングタイプのヨーロッパ端子台を採用しました。棒形圧着端子や単線を端子台に差し込むだけで接続が完了します。  
配線の取外しはマイナスドライバーでロックを押すだけです。  
**【リムーバブル式の端子台を採用】**  
端子台は、配線はそのままに取り外しが可能なリムーバブル式であるため、メンテナンス時の製品交換もスムーズに作業できます。



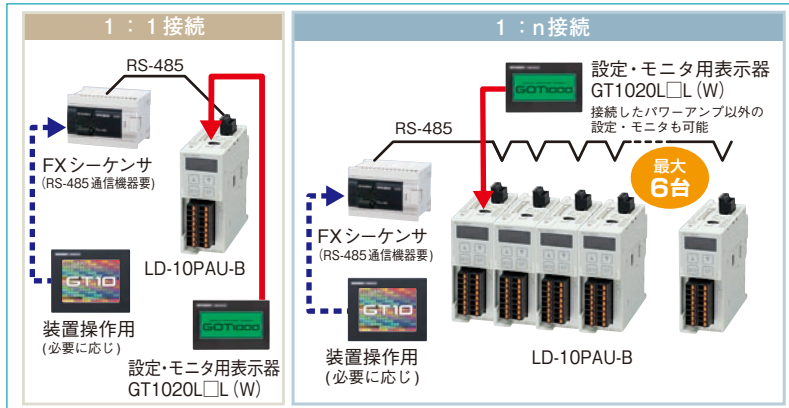
## アナログ巻径信号による巻径半自動制御モードを装備

テンションコントローラモードに切替えれば、アナログ巻径信号による巻径半自動制御が行えます。  
タッチレバーに取付けたポテンシオメータや超音波センサからの巻径信号で張力制御できます。



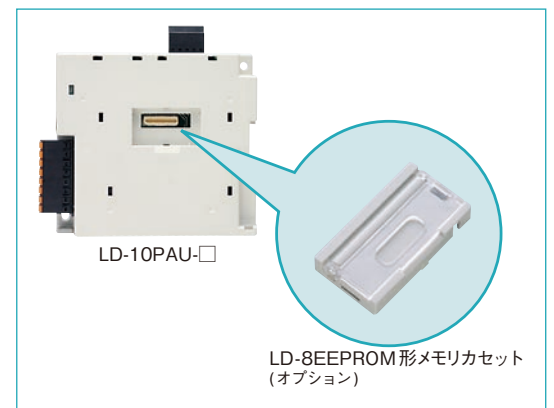
## シーケンサ接続で装置とクラッチ・ブレーキのトータル制御が可能

RS-485 通信機能内蔵の LD-10PAU-B 形は、当社マイクロシーケンサの FX シリーズ ( 簡易 PC 間リンク機能 ) と接続してアンプへの出力指令や状態モニタが行えます。装置の全体制御を含めたクラッチ・ブレーキの制御や、多連同時制御時のプログラム開発効率も向上します。



## メモ리카セットで複数台のパワーアンプを簡単セットアップ

オプションのメモ리카セットを装着することで各種設定のコピーや読出しが行えます。また、メモ리카セットを装着した状態で運転すると電源 OFF 時の各種設定が起動時に自動バックアップ出来ます。



### ■各部名称・端子信号内容

#### 正面

設定表示パネル  
設定用  
アップダウンキー  
モード切換え、  
設定キー

右側面   メモ리카セット用スロット  
(メモ리카セットはオプション)

**端子図、外部接続図**

以下いずれかを選択可  
・アナログ補正ゲイン設定  
・慣性補償ゲイン設定  
・巻径入力

アナログトルク (張力) 設定  
0~5V, 0~10V 切替式  
または外付け抵抗 250Ω  
により 4~20mA 可

アナログモニタ (%)  
0~2V, 0~5V, 0~10V 切替式  
巻径検出用出力  
(オープンコレクタ 0.1A 30V 以下)  
クラッチ・ブレーキ用出力  
DC24V  
1.0A MAX

#### 上面

デジタル入力

1	PD0
2	PD1
3	PD2
4	PD3
5	PD4
6	PD5
7	PD6
8	PD7
9	STB
10	PDC
11	+24V
12	GND

デジタルトルク (張力) 設定、  
内部トルク (張力) および  
慣性補償選択

デジタルデータストローブ  
デジタルデータコモン  
DC24V サービス出力  
(電源に連動)

LD-10PAU-B 形のみ装備

SD/RD モニタ LED

RS-485 通信ポート

LD-10PAU-B    LD-10PAU-B

終端抵抗スイッチ

設定・モニタ用表示器  
(オプション)  
GT1020L□L (W)

LD-10PAU-B を RS-485 接続で複数台接続できます。

接続条件	接続台数	モニタ可能台数
LD-10PAU-B のみの接続時	・最大 16 台 ・GOT から他ユニット設定時: 15 台	6 台
FXシーケンサを親局として接続時	・最大 7 台 ・GOT から他ユニット設定時: 6 台	6 台

接続した LD-10PAU の設定やモニタが行えます。また、複数の LD-10PAU-B を RS-485 接続したときは、他ユニットの設定・モニタも可能です。

# パラメータ・仕様

## ■パラメータ一覧

### ①モニタ項目

項目名	表示単位	最小値	最大値
出力%モニタ	1%	0%	100%
SP1 入力%モニタ	1%	0%	100%
SP2 入力%モニタ	1%	0%	100%
巻径モニタ	1mm φ	0mm φ	1000mm φ
接点入力モニタ	-	-	-

### ②内部トルク（張力）設定

項目名	設定単位	出荷時初期値	最小値	最大値
内部トルク（張力）設定 0～15	0.1%	20.0%	0.0%	100.0%

### ③内部出力慣性補償ゲイン設定

項目名	設定単位	出荷時初期値	最小値	最大値
内部慣性補償ゲイン設定 0～15	1%	100%	20%	400%

### ④パラメータ設定

項目名	項目番号	設定単位	出荷時初期値	最小値	最大値
内部軸間補正ゲイン設定	0	1%	100%	20%	200%
メカロス設定	1	1%	0%	- 50%	50%
クッション時間設定	2	0.1sec	0.0sec	0.0sec	30.0sec
出力制限設定	3	1%	100%	20%	100%
巻径検出設定	4	1mm φ	1mm φ	1mm φ	999mm φ

### ⑤スイッチ設定

項目名	項目番号	出荷時初期値	設定内容		
トルク（張力）設定選択	0	アナログ	アナログ	内部	-
慣性補償ゲイン選択	1	内部	アナログ	内部	-
軸間補正ゲイン選択	2	内部	アナログ	内部	-
SP 入力 FS 選択	3	0～10V	0～5V	0～10V	-
MON 出力 FS 選択	4	0～5V	0～2V	0～5V	0～10V
制御モード選択	5	パワーアンプ	パワーアンプ	コントローラ	-
CN1 機能選択	6	内部設定切替	内部設定切替	トルク（張力）設定	-
シリアル通信選択*1	7	無効	無効	簡易 PC 間リンク	-
メモリ選択	8	自動バックアップ	自動バックアップ	バックアップ無効	-
トルク（張力）アナログ選択*2	-	常時取込み	常時取込み	M11 ON 中	-

\* 1: LD-10PAU-B のみ有効機能 \* 2: 表示器操作のみ有効機能

### ⑥システム設定

項目名	項目番号	設定単位	出荷時初期値	最小値	最大値
負荷機種（次ページ設定表参照）	0	-	0	0 →メモリ初期化	200
トルク補正 10%設定	1	0.1%	10.0%	1.0%	20.0%
トルク補正 20%設定	2	0.1%	20.0%	1.0%	40.0%
トルク補正 40%設定	3	1%	40%	10%	60%
トルク補正 80%設定	4	1%	80%	50%	100%
最小径設定	5	1mm φ	100mm φ	0mm φ	999mm φ
最大径設定	6	1mm φ	500mm φ	1mm φ	999mm φ
パスワード設定	7	-	30	0（パスワード無効）	999
SP1 バイアス	8	1%	0%	- 100%	100%
SP1 ゲイン	9	1%	100%	- 400%	400%
SP2 バイアス	A	1%	0%	- 100%	100%
SP2 ゲイン	b	1%	100%	- 400%	400%

### ⑦通信設定（LD-10PAU-B のみ）

項目名	出荷初期値	内容			
局番設定	2.1	2.0～7.8（通信設定無し時）			
	2	1～7（簡易 PC 間リンク使用時） （表示器・マルチドロップ機能を使用しないときは局番 1 が使用可能）			
総子局数設定	0	1	0	0	7

### ⑧メカスイッチ設定（LD-10PAU-B のみ）

項目名	出荷初期値	内容		
終端抵抗	無し	無し	110 Ω	330 Ω



## ■仕様

### 入出力仕様

項目	仕様		
電源	24V	DC24 ~ 29V、消費電力：40VA、突入電流：30A 1msec、瞬停許容時間 5ms	
	24G		
	⊕		
接点入力	REM	制御出力リモート ON/OFF (ON: 出力 OFF / OFF: 出力 ON)	ON 電流：約 5mA
	CUS	出力クッション動作 ON/OFF (ON: クッション無効 / OFF: クッション有効)	
	GAN	慣性補償ゲイン 有効/無効	
	DIC	接点入力コモン	
	PD0 ~ 7	パラレルトルク設定又は外部トルク選択 (下位 4bit) 慣性補償ゲイン選択 (上位 4bit) メモリ値選択	ON 電流：約 5mA
	STB	パラレルデータストローブ	
	PDC	パラレルデータコモン	
接点出力	OCP	巻径検出用オープンコレクタ出力 +	0.1A(抵抗負荷)30V以下
	OCN	巻径検出用オープンコレクタ出力 -	
出力	+5V	ボリュウム用 5V 出力 (500 ~ 2k Ωの外付け抵抗) 10mA MAX	
アナログ入力	SP1	アナログトルク (張力) 設定	0 ~ 5V、0 ~ 10V 切替 250 Ω外付け抵抗により 4~20mA 対応可
	SP2	"アナログ慣性補償ゲイン設定 / 軸間補正ゲイン設定 / 巻径入力" から選択	
	SN	アナログ信号 GND	
アナログ出力	MON	出力%モニタ出力 0 ~ 2V、0 ~ 5V、0 ~ 10V 切替 負荷抵抗 1k Ω以上	
パウダ用出力	PP	DC24V 系パウダクラッチ / ブレーキ、ヒステリシスクラッチ / ブレーキ	
	PN	DC24V 0 ~ 1.0A	

### 環境仕様

項目	仕様				
使用周囲温度	- 5 ~ + 55°C				
使用周囲湿度	35 ~ 85% RH (結露しないこと)				
保存温度範囲	- 25 ~ +75°C				
耐振動	DIN レール取付	周波数	加速度	片振幅	X,Y,Z 各方向 10 回 (合計各 80 分)
		10 ~ 57Hz	-	0.035mm	
	直接取付	57 ~ 150Hz	4.9m/s <sup>2</sup>	-	
		10 ~ 57Hz	-	0.075mm	
		57 ~ 150Hz	9.8m/s <sup>2</sup>	-	
耐衝撃	98m/s <sup>2</sup> ・・・3 軸方向各 3 回				
電源ノイズ耐量	ノイズ電圧 500Vp-p ノイズ幅 1 μ sec 周波数 30 ~ 100Hz のノイズシミュレータによる				
耐電圧	AC500V 1 分間・・・全端子一括とアース端子間、全端子一括 (ただし、アース端子を除く) と平面金属板間で測定				
絶縁抵抗	DC500V メガーにより 5M Ω以上・・・全端子一括とアース端子間で測定				
接地	D 種接地 (100 Ω以下、強電系との共通接地は不可)				
使用雰囲気	腐食性・可燃性ガス・導電性ダストがなく、ほこりがひどくないこと				

### 負荷機種設定

機種	形名	定格電流(A)	機種番号	
パウダクラッチ	ZKG-5AN	0.35	101	
	ZKG-10AN	0.47	102	
	ZKG-20AN	0.55	103	
	ZKG-50AN	0.8	104	
	ZKG-100AN	1.0	105	
	ZKB-0.06AN	0.46	81	
	ZKB-0.3AN	0.53	82	
	ZKB-0.6AN	0.81	83	
	ZKB-1.2BN	0.94	84	
	ZA-0.6A1	0.74	91	
	ZA-1.2A1	0.9	92	
	パウダブレーキ	ZKG-5YN	0.35	51
		ZKG-10YN	0.42	52
ZKG-20YN		0.5	53	
ZKG-50YN		0.6	54	
ZKB-0.06YN		0.46	1	
ZKB-0.3YN		0.53	2	
ZKB-0.6YN		0.81	3	
ZKB-1.2XN		0.94	4	
ZA-0.6Y		0.3	11	
ZA-1.2Y1		0.39	12	
ZA-2.5Y1		0.73	13	
ZA-5Y1		0.94	14	

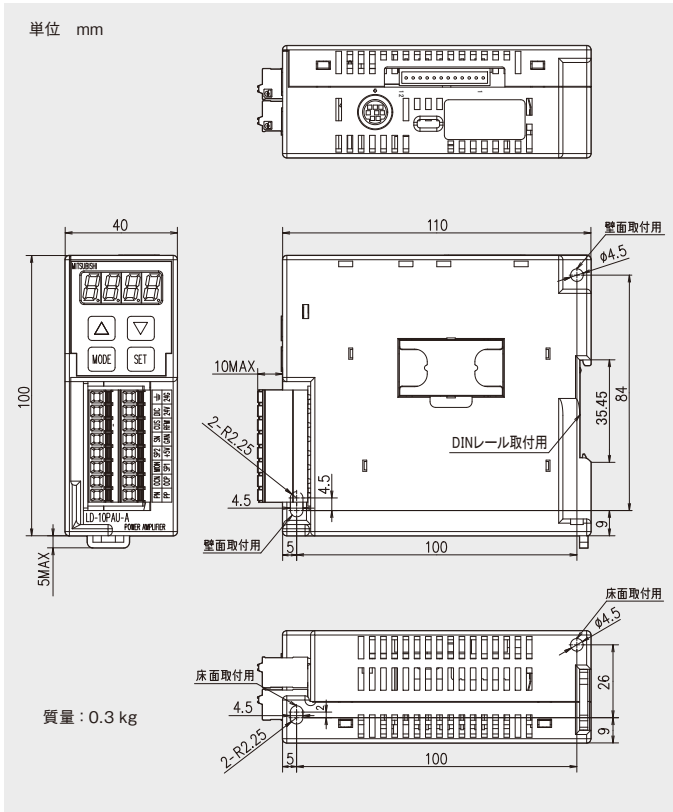
機種	形名	定格電流(A)	機種番号
パウダブレーキ	ZX-0.3YN-24	0.4	47
	ZX-0.6YN-24	0.4	48
	ZX-1.2YN-24	0.5	49
ヒステリシスクラッチ	ZHA-0.6B	0.38	151
	ZHA-1.2A	0.41	152
	ZHA-1.2A1	0.41	171
	ZHA-2.5A	0.52	153
	ZHA-5A	0.62	154
	ZHA-5A1	0.62	173
	ZHA-10A	1.0	155
	ヒステリシスブレーキ	ZHY-0.03B	0.14
ZHY-0.08B		0.14	69
ZHY-0.3B		0.17	70
ZHY-0.6B		0.2	71
ZHY-1.2A		0.28	72
ZHY-1.2A1		0.28	161
ZHY-2.5A		0.36	73
ZHY-5A		0.47	74
ZHY-5A1		0.47	163
ZHY-10A		1.0	75

この表以外の番号では、定格電流 1.0A トルク補正は直線となります

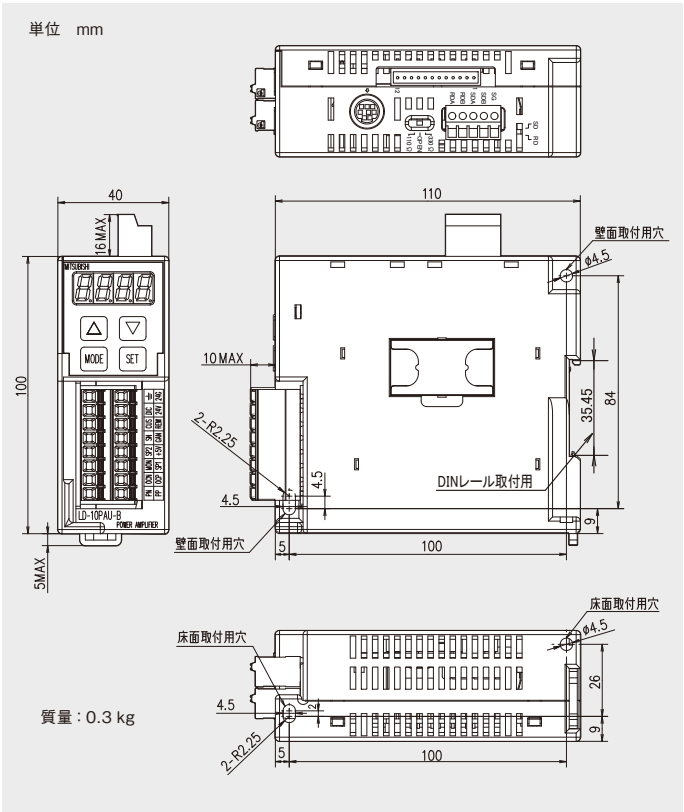
# 三菱テンションコントローラ

## ■ 外形図

### LD-10PAU-A



### LD-10PAU-B



## ■ 標準価格

形名	概略仕様	標準価格	納期
LD-10PAU-A	DC24V 1.0A パワーアンプ	33,000 円	○
LD-10PAU-B	DC24V 1.0A パワーアンプ (RS-485 局間通信機能付)	40,000 円	○
LD-8EEPROM	LD-10PAU-□用 EEPROM カセット (8k byte)	7,500 円	○
LD-10PAU-CAB1M	LD-10PAU-□用デジタル入力用ケーブル (1m)	3,600 円	○
LD-10PAU-HW-J	別冊マニュアル	1,800 円	○

※上記価格には消費税は含まれておりません。

納期：○仕込み生産



メンバー  
登録無料!

### インターネットによる三菱電機FA機器技術情報サービス

MELFANSwebのFAランドでは、オンラインマニュアルや製品外形CADデータ、体験版ソフトウェア、ソフトウェアアップデート等のダウンロードサービス、およびQ&Aサービス等がご利用いただけます。FAランドのID登録(無料)が必要です。

※パウダクラッチ/ブレーキ、張力検出器の選定ソフトウェアもダウンロードできます。

### 三菱電機FA機器電話,FAX技術相談

#### ●電話技術相談窓口

対象機種	電話番号	受付時間※1
三菱クラッチ・ブレーキ 三菱テンションコントローラ	079-298-9868	月曜、火曜、木曜 9:00~19:00 水曜、金曜 9:00~17:00

#### ●FAX技術相談窓口

対象機種	FAX番号	受付時間※1
左記対象機種	052-719-6762	9:00~16:00 (受信は常時※2)

※1: 土・日・祝祭日、春期・夏期・年末年始を除く通常業務日

※2: 春期・夏期・年末年始を除く

## 三菱電機株式会社

〒100-8310 東京都千代田区丸の内2丁目7番3号 (東京ビル)

本社機器営業部…(03)3218-6740 神奈川支社…(045)224-2623 中国支社…(082)248-5445  
 北海道支社…(011)212-3793 北陸支社…(076)233-5502 四国支社…(087)825-0055  
 東北支社…(022)216-4546 中部支社…(052)565-3326 九州支社…(092)721-2247  
 関東支社…(048)600-5835 豊田支店…(0565)34-1112  
 新潟支店…(025)241-7227 関西支社…(06)6347-2821

### ⚠ 安全に関するご注意

本カタログに記載された製品を正しくお使いいただくため  
ご使用前に必ず「マニュアル」をお読みください。