

三菱小容量UPS FREQUPS FW-Sシリーズ トランスユニット FW-STR-3.0K/5.0K

FW-Sシリーズ(3.0kVA/5.0kVA)を入出力200V可能にする トランスユニット(FW-STR-3.0K/5.0K)が新たにラインアップ

製品概要

FW-SシリーズのUPS本体にトランスユニットを接続することで単相200Vの入出力が可能になります。

特長

① 幅広いバリエーション

FW-Sシリーズの3.0kVAと5.0kVAのUPS本体と組み合わせることが可能です。

耐環境仕様のUPSや停電補償時間5分/10分品と組み合わせることができ、お客様のご要望に応じた組み合わせを可能にします。

〈組み合わせ可能なUPS〉

形名 (トランスユニット)	形名 (UPS)	出力容量	停電補償 時間	オプション スロット	増設 バッテリー	備考
FW-STR-3.0K	FW-S10-3.0K	3.0kVA/2.4kW	5分(2.1kW)	○	○	
FW-STR-3.0K	FW-S10L-3.0K	3.0kVA/2.4kW	10分(2.1kW)	○	—	
FW-STR-5.0K	FW-S10-5.0K	5.0kVA/4.0kW	10分(3.5kW)	○	○	
FW-STR-3.0K	FW-S10T-3.0K	3.0kVA/2.4kW	10分(2.1kW)	○	○	耐環境仕様
FW-STR-5.0K	FW-S10T-5.0K	5.0kVA/4.0kW	10分(3.5kW)	○	○	耐環境仕様

※UPS本体は別途お問い合わせください。

※UPSと接続するケーブルが別途必要です。

※停電補償時間は初期特性、周囲温度25℃の値です。

② 設置の自由度

トランスユニットは、UPS本体と別置きになります。

奥行が短くなることで盤の小型化にも貢献。

(UPS本体とトランスユニットの2台構成となります。)

横に並べて設置する場合、幅はFW-V20の約2倍のスペースが必要です。)

③ 出力電圧を選択可能

出力電圧は200Vと100Vを併用可能です。

200Vを動力用、100Vを制御電源用など、お客様の使用用途に応じて柔軟に使い分けていただくことが可能です。(右図参照)

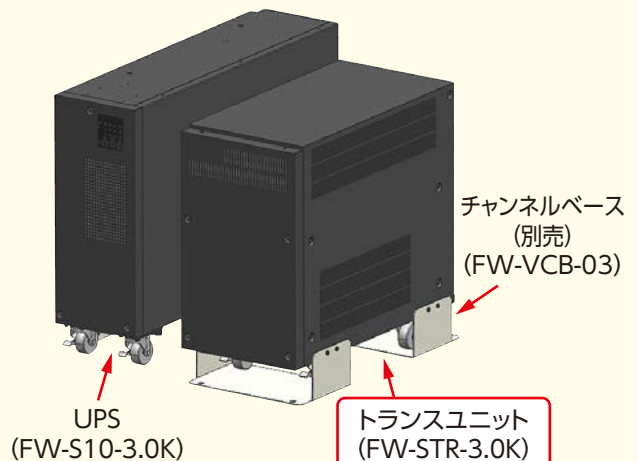
※100V出力はUPS本体よりご使用ください。

※出力の合計がUPSの容量を超えないようにしてください。

外観

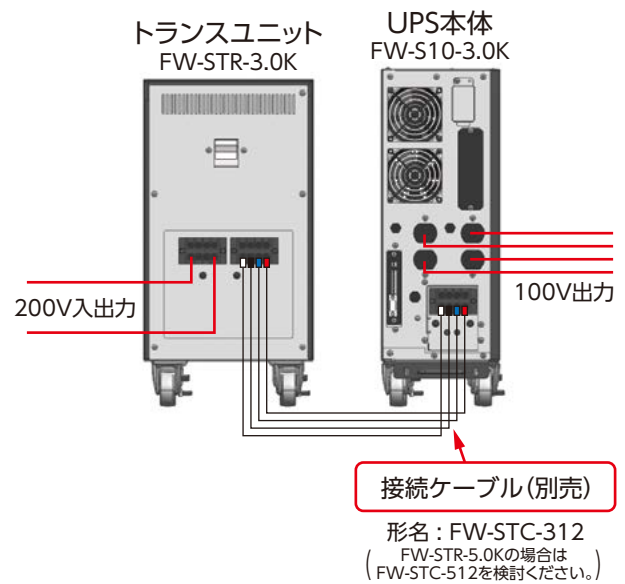
《イメージ》

FW-S10-3.0KとFW-STR-3.0Kを並べた場合



《入出力イメージ》

FW-S10-3.0KとFW-STR-3.0Kを組み合わせた場合



仕様一覧

項目		従来品	NEW UPS本体+トランスユニット	
形名		FW-V20-3.0K	FW-S10L-3.0K(※1)	FW-STR-3.0K(※2) NEW
交流 入力	相数・線数	単相2線式(端子台)	単相2線式(アース付き)	
	接続プラグ/端子台	端子台(M4)	端子台(M4)	
	入力電圧範囲	200V-240V +10%, -15%	AC185V~260V	
	周波数	47.5~63Hz	50/60Hz±5%	
	入力容量	3.0kVA	3.0kVA	
交流 出力	相数・線数	単相3線式	単相2線式(アース付)	
	出力：100Vコンセント 出力：端子台	100V：コンセント(4個) 200V：M4端子台(3系統)	100V：コンセント(4個) (UPS本体) 200V：M4端子台 (トランスユニット)	
	電圧	200V-240V/100V-120V	100V-120V±2% (UPS本体) 200V-240V±5% (トランスユニット)	
	周波数	50/60Hz±0.5%	50/60Hz±0.5%	
	出力容量	3.0kVA/2.1kW	3.0kVA/2.4kW	
	定格電流	15A	100V：30A (UPS本体) 200V：15A (トランスユニット)	
停電補償時間		10分/2.1kW	10分/2.1kW	
外形(W×H×D)		250×500×800(mm)	175×430×650(mm)	250×484×507(mm)
質量		約108kg	約61kg	約40kg
規格		VCCI classA, FCC classA	※3	
		UL 1778	UL：取得なし	

※1. FW-S10L-3.0Kとの組み合わせによる仕様。その他の組み合わせ可能なUPS本体はP.1をご参照ください。

※2. トランスユニットは必ず組み合わせ可能なUPS本体(P.1)と接続してご使用ください。

※3. トランスユニット(FW-STR-3.0K)と組み合わせた場合、VCCI クラスAの規格を満足しません。

項目		従来品	NEW UPS本体+トランスユニット	
形名		FW-V20-5.0K	FW-S10-5.0K(※1)	FW-STR-5.0K(※2) NEW
交流 入力	相数・線数	単相2線式(端子台)	単相2線式(アース付き)	
	接続プラグ/端子台	端子台(M6)	端子台(M4)	
	入力電圧範囲	200V-240V +10%, -15%	AC185V~260V	
	周波数	47.5~63Hz	50/60Hz±5%	
	入力容量	5.0kVA	5.0kVA	
交流 出力	相数・線数	単相3線式	単相2線式(アース付)	
	出力：100Vコンセント 出力：端子台	100V：コンセント(4個) 200V：M6端子台(3系統)	100V：コンセント(4個) (UPS本体) 200V：M6端子台 (トランスユニット)	
	電圧	200V-240V/100V-120V	100V-120V±2% (UPS本体) 200V-240V±5% (トランスユニット)	
	周波数	50/60Hz±0.5%	50/60Hz±0.5%	
	出力容量	5.0kVA/3.5kW	5.0kVA/4.0kW	
	定格電流	25A	100V：50A (UPS本体) 200V：25A (トランスユニット)	
停電補償時間		10分/3.5kW	10分/3.5kW	
外形(W×H×D)		250×700×1010(mm)	250×672×600(mm)	250×484×507(mm)
質量		約186kg	約108kg	約55kg
規格		VCCI classA, FCC classA	※3	
		UL 1778	UL：取得なし	

※1. FW-S10-5.0Kとの組み合わせによる仕様。その他の組み合わせ可能なUPS本体はP.1をご参照ください。

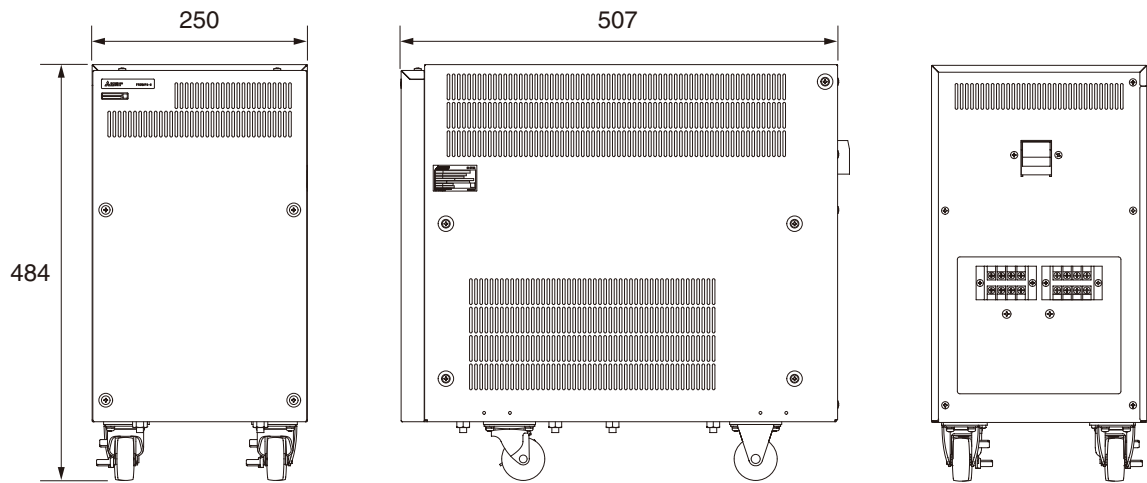
※2. トランスユニットは必ず組み合わせ可能なUPS本体(P.1)と接続してご使用ください。

※3. トランスユニット(FW-STR-5.0K)と組み合わせた場合、VCCI クラスAの規格を満足しません。

外形図

〈トランスユニット単体〉

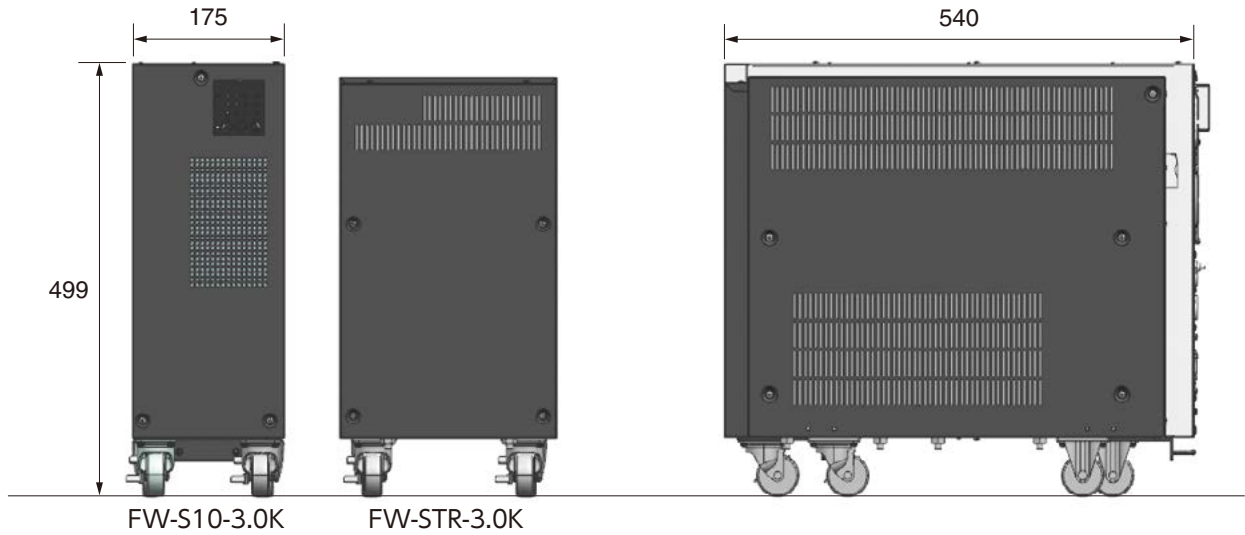
(単位：mm)



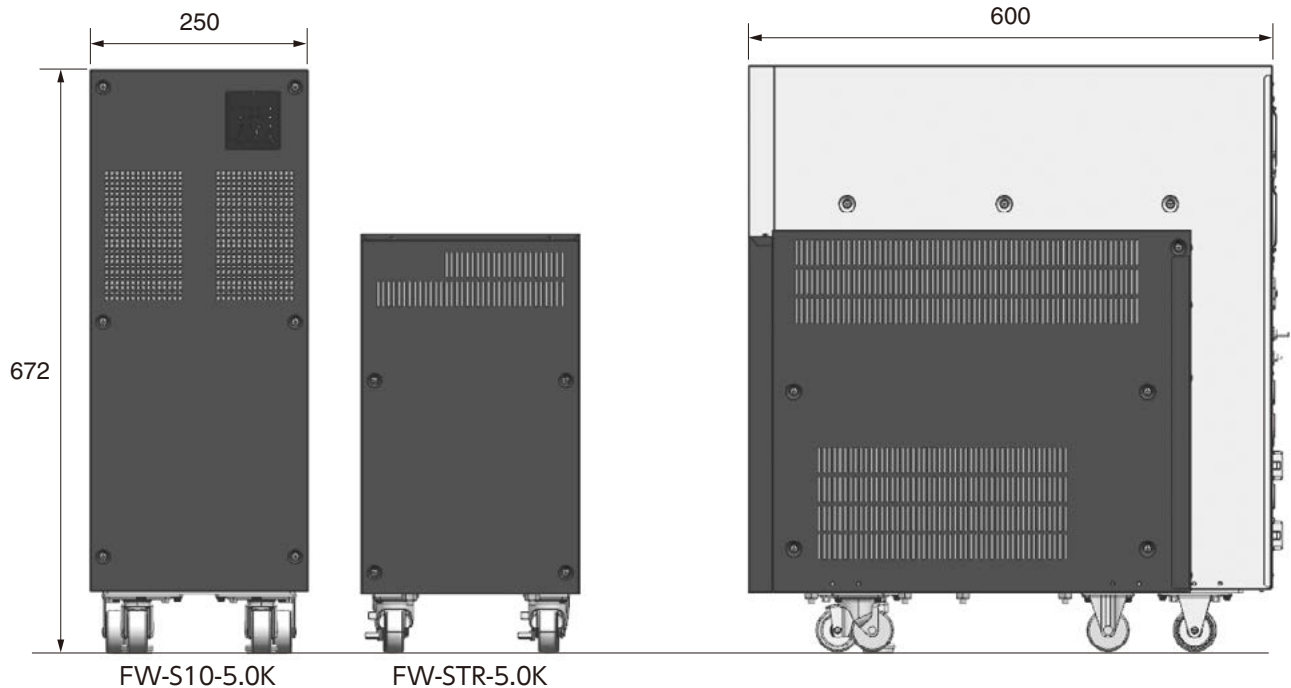
※外形サイズはFW-STR-3.0K、FW-STR-5.0K同じ。

〈UPS本体と組み合わせた場合〉

FW-STR-3.0K + FW-S10-3.0K



FW-STR-5.0K + FW-S10-5.0K



三菱電機 FA

検索

www.MitsubishiElectric.co.jp/fa

メンバー
登録無料!

インターネットによる情報サービス「三菱電機FAサイト」

三菱電機FAサイトでは、製品や事例などの技術情報に加え、トレーニングスクール情報や各種お問い合わせ窓口をご提供しています。また、メンバー登録いただくマニュアルやCADデータ等のダウンロード、eラーニングなどの各種サービスをご利用いただけます。

⚠ 安全に関するご注意

- 正しく安全にお使いいただくため、ご使用前に必ず取扱説明書記載の「安全上のご注意」をお読みください。
- 安全のため接続は電気工事、電気配線などの専門技術を有する人が行ってください。

ご採用に際してのご注意

- 本製品を、原子力用、電力用、航空宇宙用、医療用、乗用移動体用の機器あるいはシステムなど特殊用途への適用をご検討の際には、当社の営業担当窓口までご照会ください。
- 当社の責に帰すことができない事由から生じた損害、当社製品の故障に起因するお客様での機会損失、逸失利益、当社の予見の有無を問わず特別の事情から生じた損害、二次損害、事故補償、当社製品以外への損害およびその他の業務に対する補償については、当社は責任を負いかねます。

電話技術相談窓口

受付時間 ▶ 月～金 9:00～17:00(祝日・当社休日を除く)

三菱小容量UPS TEL.(052)799-9489

お問い合わせの際には、今一度電話番号をお確かめの上、お掛け間違いのないようお願いいたします。



FA Web Shop

<https://fa-webshop.MitsubishiElectric.co.jp/>

すぐ欲しい、今使いたいを、即注文! 「三菱電機FAソリューションWeb Shop」
お客様のものづくりをトータルでご支援する便利なウェブショップです。FA製品の小口・緊急でのご注文だけでなく、ものづくりや働き方の変化に対応したサービス・トレーニングスクールもご提供します。

e-Factory

三菱電機のe-F@ctoryコンセプトはFA技術とIT技術を活用して開発費用の削減、生産性の向上および保守の改善により「一歩先を行く」ものづくりを目指すことです。このコンセプトはe-F@ctory アライアンスパートナーによってサポートされ、ソフトウェア、機器とシステムインテグレーションを包括し最適化されたe-F@ctoryアーキテクチャーにより、エンドユーザーのニーズと、より合理的な投資プランを満たします。

e-Factory Alliance

三菱電機株式会社

〒100-8310 東京都千代田区丸の内2-7-3(東京ビル)

三菱小容量UPSに関するお問い合わせは下記へどうぞ

本社機器営業第一部 (関東・甲信地区)	(03)5812-1353	中部支社	(052)565-3341
本社関越機器営業部 (新潟地区)	(025)241-7227	豊田支店	(0565)34-4112
北海道支社	(011)212-3789	関西支社	(06)6486-4096
東北支社	(022)216-4554	中国支社	(082)248-5296
北陸支社	(076)233-5501	四国支社	(087)825-0072
		九州支社	(092)721-2243

2023年11月作成

この印刷物は2023年11月の発行です。なお、お断りなしに仕様を変更することがありますのでご了承ください。