



BZ-170C 形

仕様

適用規格 JEC-1201-2007

| 形名        | BZ-60C                   | BZ-90C                   | BZ-110C                  | BZ-170C                  |
|-----------|--------------------------|--------------------------|--------------------------|--------------------------|
| 窓径(φmm)   | 60                       | 90                       | 110                      | 170                      |
| 定格一次電流(A) | 300                      | 600                      | 1000                     | 1200                     |
| 定格零相一次電流  | 200mA                    |                          |                          |                          |
| 定格零相二次電流  | 1.5mA                    |                          |                          |                          |
| 定格負担      | 10Ω                      |                          |                          |                          |
| 周波数       | 50/60Hz両用                |                          |                          |                          |
| 確度階級      | L                        |                          |                          |                          |
| 過電流倍数     | >2000                    |                          |                          |                          |
| 励磁インピーダンス | >10Ω                     |                          |                          | >5Ω                      |
| 質量(kg)    | 5                        | 7                        | 10                       | 20                       |
| 納期区分      | <input type="checkbox"/> | <input type="checkbox"/> | <input type="checkbox"/> | <input type="checkbox"/> |

注1. 定格一次電流は各窓径において適用できる最大電流値を示します。  
注2. 質量は参考値です。

納期区分

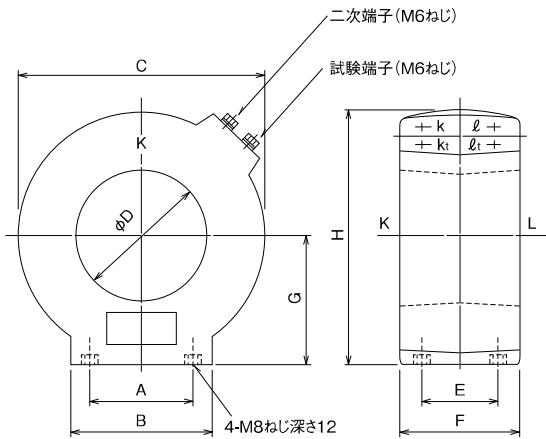
| 記号   | ◎標準品 | ○準標準品 | △特殊品   | □特殊品  |
|------|------|-------|--------|-------|
| 基準納期 | 即納   | 20日以内 | 21~60日 | 60日以上 |

用途

- 地絡継電器用。
- 試験巻線付(kt, lt)です。

一次導体はシールド付ケーブルをご使用ください。  
一次導体は回路電圧に対応した絶縁性能を有するシールド付ケーブルを使用することにより、その回路に使用することができます。

外形寸法図



寸法変化表

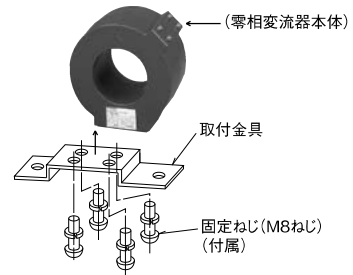
| 形名      | 窓径D | A   | B   | C   | E  | F   | G   | H   |
|---------|-----|-----|-----|-----|----|-----|-----|-----|
| BZ-60C  | 60  | 50  | 80  | 155 | 40 | 70  | 85  | 163 |
| BZ-90C  | 90  | 80  | 115 | 195 | 40 | 70  | 100 | 197 |
| BZ-110C | 110 | 80  | 120 | 215 | 60 | 100 | 110 | 218 |
| BZ-170C | 170 | 140 | 190 | 285 | 70 | 125 | 145 | 288 |

別売部品(取付金具)

ご注文に際しては、零相変流器の形名・品名・個数をご指定ください。※納期区分：○準標準品  
(例：BZ-90用取付金具1個)

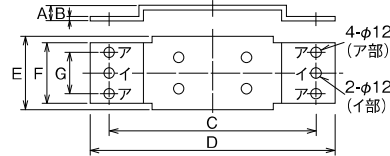
取付金具はBZ-Cシリーズ、BZ-Dシリーズにご使用いただけます。

〈取付構造図〉



〈取付金具の変化寸法表〉

| 該当零相変流器の形名 | 変化寸法(mm) |     |     |     |     |     |    | 取付用穴 |
|------------|----------|-----|-----|-----|-----|-----|----|------|
|            | A        | B   | C   | D   | E   | F   | G  |      |
| BZ-60C     | 15       | 3.2 | 110 | 140 | 60  | 60  | -  | イ部   |
| BZ-90C     | 15       | 3.2 | 150 | 190 | 60  | 60  | -  |      |
| BZ-110C    | 12       | 3.2 | 160 | 200 | 80  | 70  | -  |      |
| BZ-170C    | 20       | 4.5 | 240 | 280 | 100 | 100 | 70 | ア部   |



接続図

