

# 三菱配電・制御機器 セールスとサービス

機種 日月報・原単位分析ソフトウェア

## 三菱日月報・原単位分析ソフトウェア EcoMeasure III 仕様変更のお知らせ

ご愛用いただいております、三菱日月報・原単位分析ソフトウェア(形名:MES3-SW1-BUMDR)の仕様を下記のとおり変更しますので、お知らせします。今後とも倍旧のご愛顧の程お願い申し上げます。

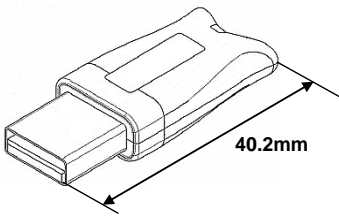
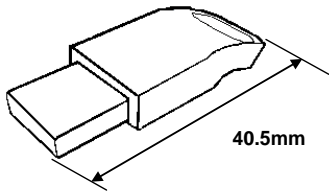
記

### 1. 適用機種

製品名	形名
三菱日月報・原単位分析ソフトウェア EcoMeasure III	MES3-SW1-BUMDR

### 2. 変更内容

#### (1) ハードウェアキー

項目	変更前	変更後
HASP キー	HASP HL Basic	Sentinel HL Basic - HASP Mode
HASPドライバ ※1	Sentinel LDK Run-time Environment 6.22	Sentinel LDK Run-time Environment 7.32
外観・寸法		

※1: 日月報・原単位分析ソフトウェアのインストール CD に同梱。

### 3. 変更理由

旧 HASP キーの生産中止に伴い、今後の生産体制の維持が困難となるため、仕様変更をさせていただきます。

### 4. 変更時期

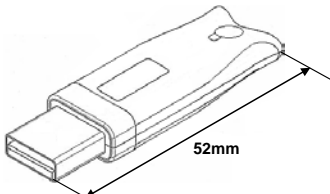
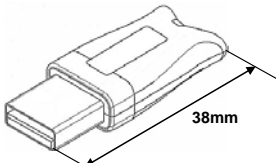
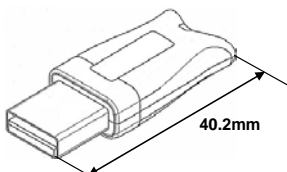
2016 年 3 月生産分より変更します。

(ただし、在庫等の関係により出荷は前後する可能性がありますのでご了承願います。)

#### 【ご注意】

EcoMeasure II をご使用いただいているお客様で、ハードウェアキーの長さが 52mm の場合には、ソフトウェアのバージョンアップに加えて、ハードウェアキーについても変更いただく必要があります。

詳しくは最寄りの代理店または弊社支社にお問い合わせください。

生産時期 (目安)	2003 年 7 月 ~	2006 年 7 月 ~	2009 年 6 月 ~
項目			
ハードウェアキー 外観・寸法			
EcoMeasure III での使用可否	ご使用いただけません (ハードウェアキーの変更が必要です)	ソフトウェアのバージョンアップのみでご使用いただけます (ハードウェアキーはそのままご使用いただけます)	

扱	A	日付	2016 年 2 月	件名	日月報・原単位分析ソフトウェア 仕様変更のお知らせ
整理番号	山-1213		三菱電機(株)福山製作所		