

高圧限流ヒューズホルダ

ヒューズリンクのストッパー形状変更のお知らせ

平素は三菱電機機器製品にご愛顧を賜り厚く御礼申し上げます。

ご愛顧いただいております屋内用及び屋外用限流ヒューズホルダのヒューズリンク ストッパー形状を変更させていただきますので、下記のとおりお知らせいたします。

記

1. 対象機種

屋内用高圧限流ヒューズホルダ： CL-H400 形 7.2kV, CLS-R 7.2kV M400A 形

屋外用高圧限流ヒューズホルダ： CL-B400 形 7.2kV

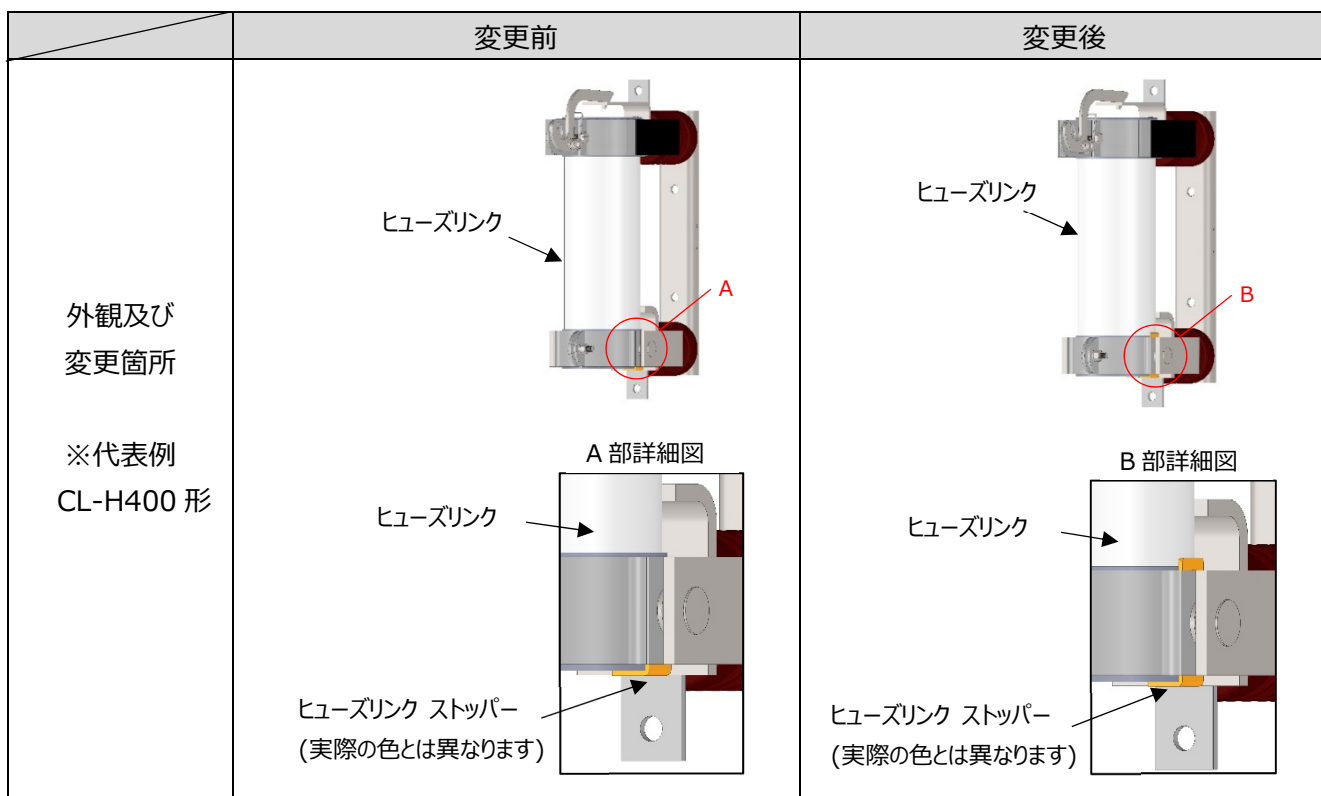
2. 変更理由

ヒューズホルダの生産性向上のため

3. 変更内容

ヒューズホルダのヒューズリンク ストッパー形状を以下の通りに変更します。

ストッパー形状が異なりますが、外形寸法や性能などに影響なく、ご使用に支障を与えるものではありません。



4. 変更時期

2022年6月生産分より順次

以上

扱	A	日付	2021年12月	件名	高圧限流ヒューズホルダ ヒューズリンクのストッパー形状変更 のお知らせ
整理番号	KER-604	三菱電機(株) 機器事業部			