

ワンタッチ手動解放レバー固定位置変更のお知らせ

平素より三菱ギヤードモータに格別のご高配を賜り、厚く御礼申し上げます。
このたび、GM-Sシリーズの準標準仕様にラインアップされているワンタッチ手動解放ブレーキ付きにつきまして、手動解放レバーを固定する固定具位置を変更いたします。
今後とも三菱ギヤードモータをご愛顧賜りますようお願い申し上げます。

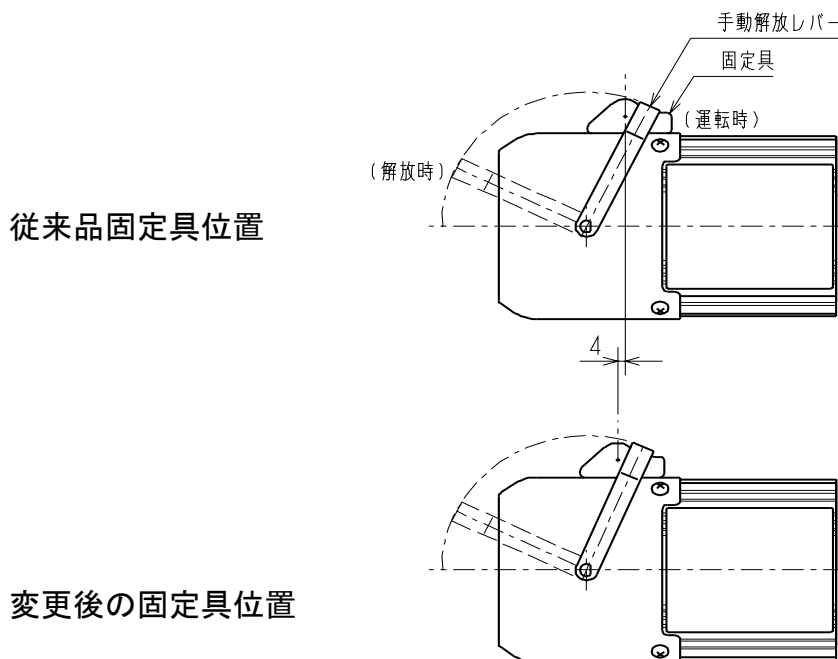
記

1.対象機種

- ・ギヤードモータ GM-S シリーズ 0.1kW~0.2kW
GM-SSY シリーズ 0.1kW~0.2kW
GM-SHY シリーズ 0.1kW~0.2kW
- ・S-PM ギヤードモータ GV-S シリーズ 0.1kW~0.4kW
GV-SSY シリーズ 0.1kW~0.4kW
GV-SHY シリーズ 0.1kW~0.4kW

2.変更内容

運転時における手動解放レバーの固定具位置を従来より4mmファン側へ移動させる事により、手動解放レバーの操作性を改善いたします。



3.変更スケジュール

2019年12月出荷分より順次切替いたします。

※在庫消化状況により切替時期が前後する場合がありますので、ご了承頂きますようお願いいたします。

以上

発行 日付	2019年11月	件名	ワンタッチ手動解放レバー 固定位置変更のお知らせ	三菱電機 FA 産業機器株式会社 〒819-0192 福岡市西区今宿東1-1-1 TEL (092) 805-3141
----------	----------	----	-----------------------------	---