

三菱配電・制御機器 セールスとサービス

機種	MDUブレーカ
----	---------

WS-V MDUブレーカ用 MDUユニット仕様変更のお知らせ

ご愛用いただいております WS-V MDUブレーカ用 MDUユニット(本体取付/別置)について、下記の通り仕様を変更させていただきますのでお知らせいたします。

記

1.対象機種

(1)NF250-SEVM, NF250-HEVM, NV250-SEVM, NV250-HEVM, NF250-ZEVM

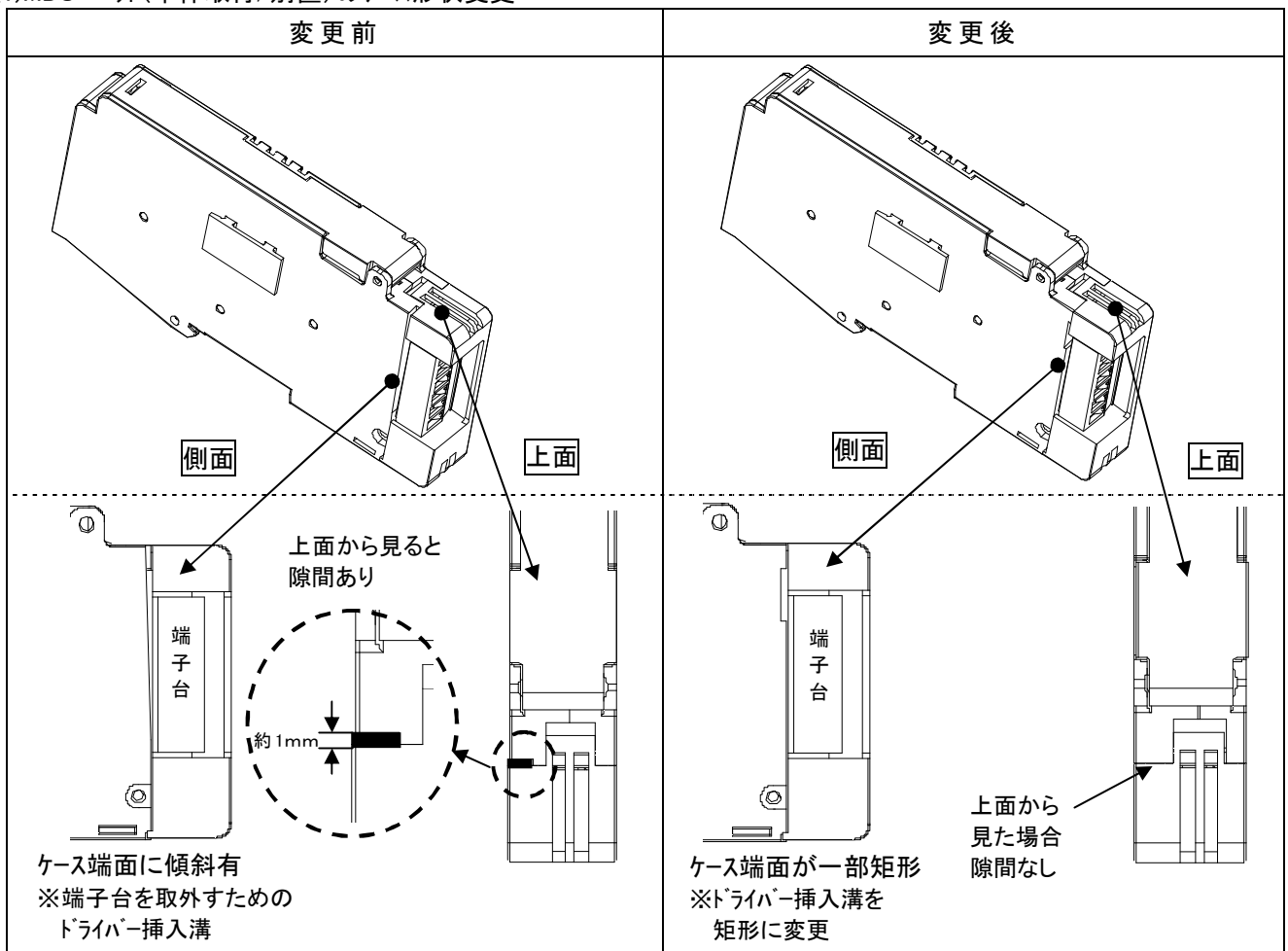
※上記機種の MDUユニット(本体取付/別置)

(2)NF250-SEVM, NF250-HEVM, NV250-SEVM, NV250-HEVM, NF250-ZEVM

※上記機種の MDUユニット(本体取付/別置)伝送なし品

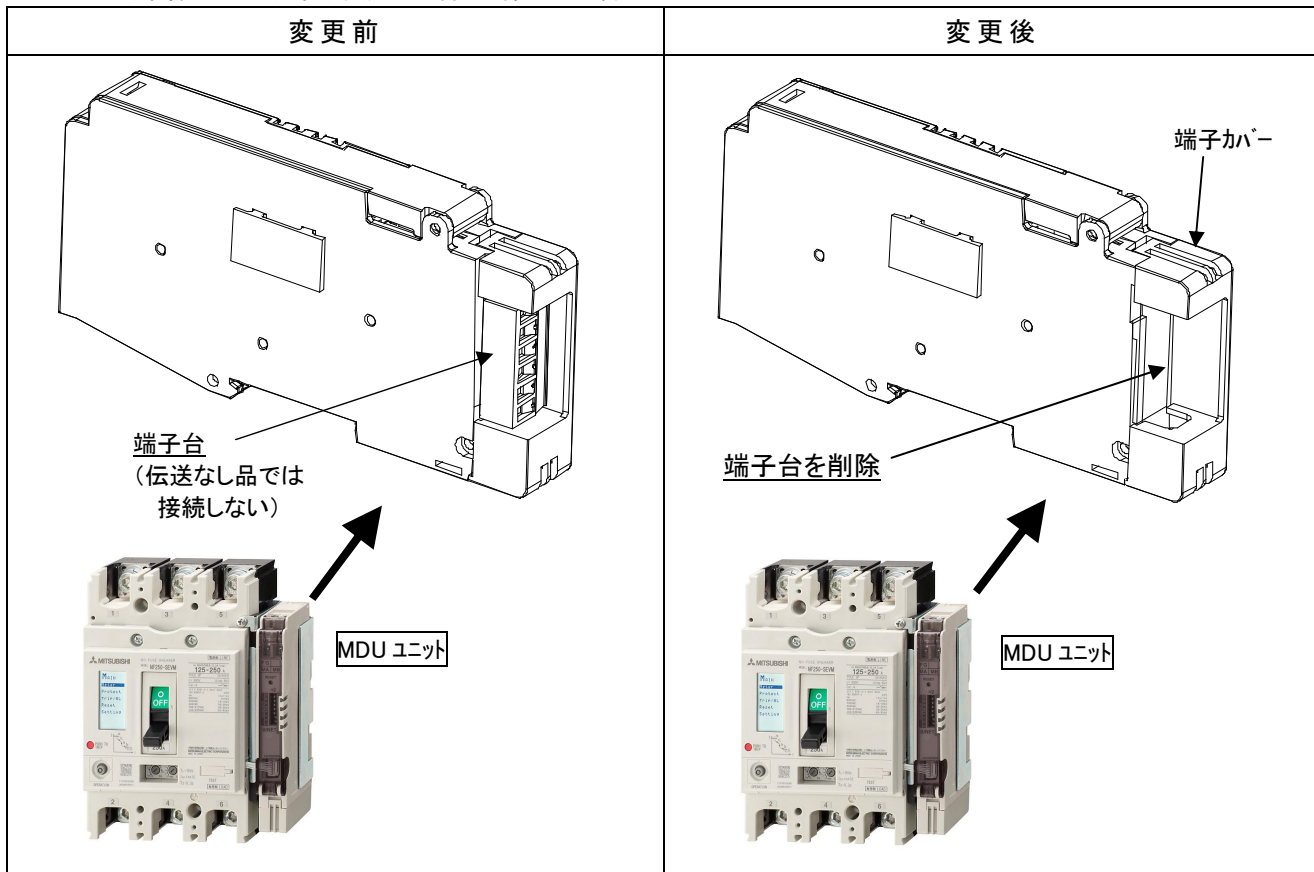
2.変更内容

(1)MDUユニット(本体取付/別置)のケース形状変更



扱	A	日付	2012年11月	件名	WS-V MDUブレーカ用 MDUユニット 仕様変更のお知らせ
整理番号	山-1056		三菱電機(株)福山製作所		

(2)MDU ユニット(本体取付／別置) 伝送なし品の端子台削除



3.変更理由

- (1)生産性改善のため、ユニットのケース形状を変更いたします。
 - (2)伝送なし品仕様明確化のため、端子台を削除いたします。
- ※上記いずれも外径寸法の変更はありません。

4.変更時期

2013年2月生産分より
 (ただし、在庫の関係上、前後することがありますのでご了承願います。)

以上

扱 整理番号	A 山-1056	日付	2012年11月 三菱電機(株)福山製作所	件名	WS-V MDU プレーカ用 MDU ユニット 仕様変更のお知らせ
-----------	-------------	----	--------------------------	----	--------------------------------------