

S-KR11 形 可逆式電磁接触器 生産終了のお知らせ

ご愛用頂いております S-KR11 形 可逆式電磁接触器の生産を終了させていただきますので、  
よろしくお願いたします。

1. 対象機種

製品名 : 可逆式電磁接触器, 可逆式電磁開閉器

形名	形名	形名
S-KR11	MSO-KR11	MS-KR11
S-KR11SD	MSO-KR11KP	MS-KR11KP
S-KR11SG	MSO-KR11KF	MS-KR11KF
S-KR11SX	MSO-KR11SR	
S-KR11SF	MSO-KR11KPCX	
S-KR11CX	MSO-KR1124KPCX	
S-KR1124CX	MSO-KR11KPUL	
S-KR11UL		




2. 生産終了の理由

金型および生産設備の老朽化による生産性の悪化のため生産を終了し、標準機種(S-N形)へ統合いたします。

3. 生産終了時期

2011年9月末日受注をもって、生産を終了いたします。

また、生産終了に合わせて、下表の規格を取下げいたします。

規格	電気用品安全法	UL・CSA 規格	TÜV
表示			

鋼船規格(NK・KR)

4. 生産終了後の対応

項目	対応	
サービス部品	コイル	生産終了後7年間供給いたします。
	接点	製品構造上対応いたしません。
改造	コイル交換, サーマルリレー交換のみ対応いたします。	

5. 代替機種

2~4ページをご参照ください。

発行日付	2010年8月	改訂	S-KR11 形 可逆式電磁接触器 生産終了のお知らせ	三菱電機株式会社 名古屋製作所 可児工場 〒509-0249 岐阜県可児市姫ヶ丘 3-5 TEL (0574)61-5117
改定A	2012年7月			

1. S-KR11 形 電磁接触器

形名		生産終了品		代替品	
		S-KR11	S-KR11CX	S-2×N11	S-2×N11CX
AC-3 級 定格容量 (kW)	AC220V	2.5		2.7	
	AC440V	2.2		4	
	AC550V	2.2		5.5	
AC-3 級 定格使用電流 (A)	AC220V	12		13	
	AC440V	6		9	
	AC550V	4		9	
開放熱電流 (A) Ith		20		20	
補助接点構成		4a2b または 2a4b		1a×2+2b または 1b×2+2b 注2	
端子ねじサイズ		M3.5		M3.5	
外形寸法 (mm) W×H×D		82×68.6×94.5		99×78×78	
取付寸法 (mm) W×H 取付けねじのサイズ					
取付方法		ねじ, レール		ねじ, レール	
取付互換性		なし			

注1. 裏塗り部の仕様は、同一または代替品が同等以上

注2. 追加補助接点ユニット UN-AX2, UN-AX4 または UN-AX11 の取付けにより接点増設可

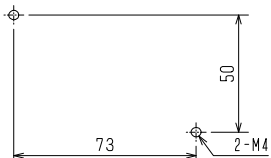
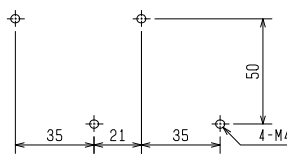
2. S-KR1124 形 電磁接触器

形名		生産終了品		代替品	
		S-KR1124	S-KR1124CX	S-2×N11	S-2×N11CX
AC-3 級 定格容量 (kW)	AC220V	2.5		2.7	
	AC440V	2.2		4	
	AC550V	2.2		5.5	
AC-3 級 定格使用電流 (A)	AC220V	12		13	
	AC440V	6		9	
	AC550V	4		9	
開放熱電流 (A) Ith		20		20	
補助接点構成		2a4b		1a×2+2b または 1b×2+2b 注2	
端子ねじサイズ		M3.5		M3.5	
外形寸法 (mm) W×H×D		82×68.6×94.5		99×78×78	
取付寸法 (mm) W×H 取付けねじのサイズ					
取付方法		ねじ, レール		ねじ, レール	
取付互換性		なし			

注1. 裏塗り部の仕様は、同一または代替品が同等以上

注2. 追加補助接点ユニット UN-AX2, UN-AX4 または UN-AX11 の取付けにより接点増設可

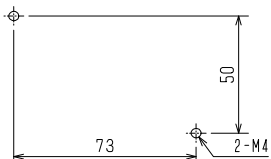
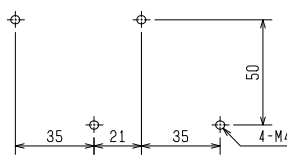
### 3. MSO-KR11 形 電磁開閉器

形名		生産終了品		代替品	
		MSO-KR11	MSO-KR11CX	MSO-2×N11	MSO-2×N11CX
AC-3級 定格容量 (kW)	AC220V	2.5		2.7	
	AC440V	2.2		4	
	AC550V	2.2		5.5	
補助接点構成		4a2b または 2a4b		1a×2+2b または 1b×2+2b 注2	
端子ねじサイズ		M3.5		M3.5	
外形寸法 (mm) W×H×D		82×118.5×94.5		99.5×115×79	
取付寸法 (mm) W×H 取付けねじのサイズ					
取付方法		ねじ, レール		ねじ, レール	
取付互換性		なし			

注1. 裏塗りの仕様は、同一または代替品が同等以上

注2. 追加補助接点ユニット UN-AX2, UN-AX4 または UN-AX11 の取付けにより接点増設可

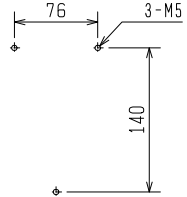
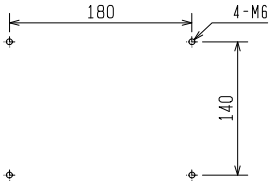
### 4. MSO-KR1124 形 電磁開閉器

形名		生産終了品		代替品	
		MSO-KR1124	MSO-KR1124CX	MSO-2×N11	MSO-2×N11CX
AC-3級 定格容量 (kW)	AC220V	2.5		2.7	
	AC440V	2.2		4	
	AC550V	2.2		5.5	
補助接点構成		4a2b または 2a4b		1a×2+2b または 1b×2+2b 注2	
端子ねじサイズ		M3.5		M3.5	
外形寸法 (mm) W×H×D		82×118.5×94.5		99.5×115×79	
取付寸法 (mm) W×H 取付けねじのサイズ					
取付方法		ねじ, レール		ねじ, レール	
取付互換性		なし			

注1. 裏塗りの仕様は、同一または代替品が同等以上

注2. 追加補助接点ユニット UN-AX2, UN-AX4 または UN-AX11 の取付けにより接点増設可

5. MS-KR11 形 電磁開閉器

		生産終了品	代替品
形名		MS-KR11	MS-2×N21
AC-3級 定格容量 (kW)	AC220V	2.2	3.7
	AC440V	2.2	7.5
	AC550V	2.2	7.5
補助接点構成		4a2b または 2a4b	2a2b×2
端子ねじサイズ	主回路	M3.5	M4
	操作回路	M3.5	M3.5
外形寸法 (mm) W×H×D		104×176×110	220×196×115
取付寸法 (mm) W×H 取付けねじのサイズ			
取付方法		ねじ	ねじ
取付互換性		なし	

注1. 裏塗り部の仕様は、同一または代替品が同等以上