

端子カバー形状変更のお知らせ

当該セールスとサービスは発行済みの内容ですが、MSOD/SD-T 直流操作形電磁開閉器販売に伴い、対象機種を追加致しました。

1.対象機種

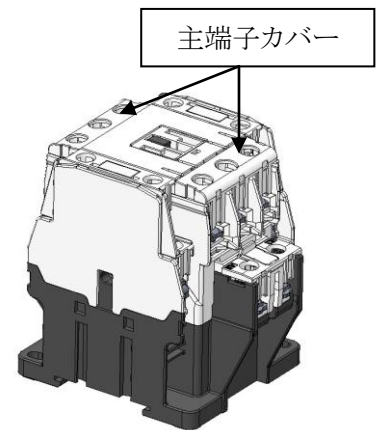
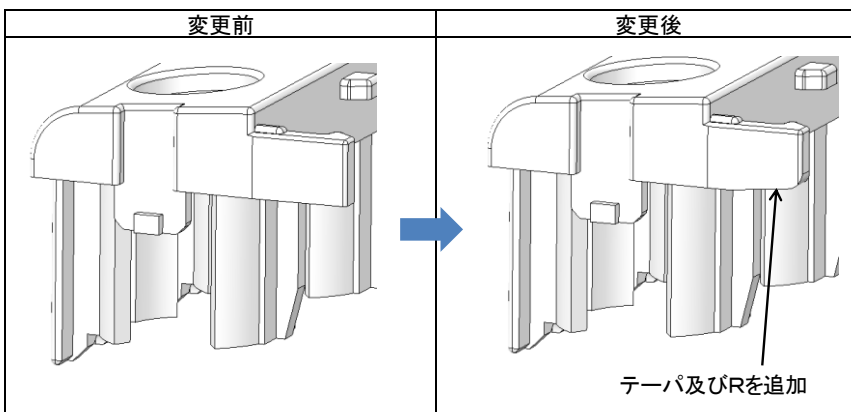
- 電磁接触器: S-(2X)T10/T12/T20/T21/T25/T32 形, SD-(2X)T12/T20/T21/T32 形
- 電磁開閉器: MSO-(2X)T10/T12/T20/T21/T25 形, MSOD-(2X)T12/T20/T21 形
- サーマルリレー: TH-T18/T25 形
- 機械タッチ式電磁接触器: SL(D)-(2X)T21 形
- 機械タッチ式電磁開閉器: MSOL(D)-(2X)T21 形
- 機械的インタロックユニット: UT-ML11/ML20 形
- 機械タッチ式電磁継電器: SRL(D)-T5 形

※形名末尾に「KP」「SR」等が付加される特殊仕様品を含む。ただし、形名末尾「BC」「DL」は対象外。

2.変更箇所

2.1 機種: S-(2X)T21/T25/T32, SD-(2X)T21/T32, MSO-(2X)T21/T25, MSOD-(2X)T21
SL(D)-(2X)T21, MSOL(D)-(2X)T21

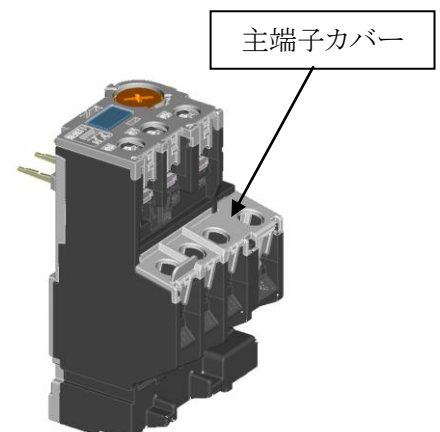
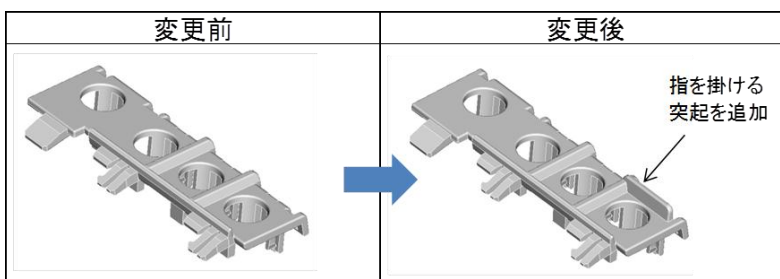
・電磁接触器用主端子カバーの爪部分の形状を変更致します。



※代表機種として S-T21 を示す

2.2 機種: TH-T18, MSO-(2X)T10/T12/T20, MSOD-(2X)T12/T20

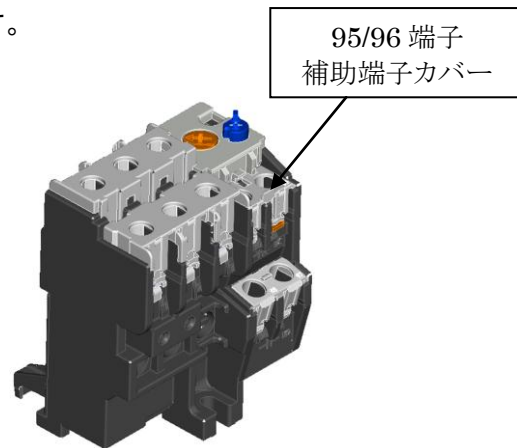
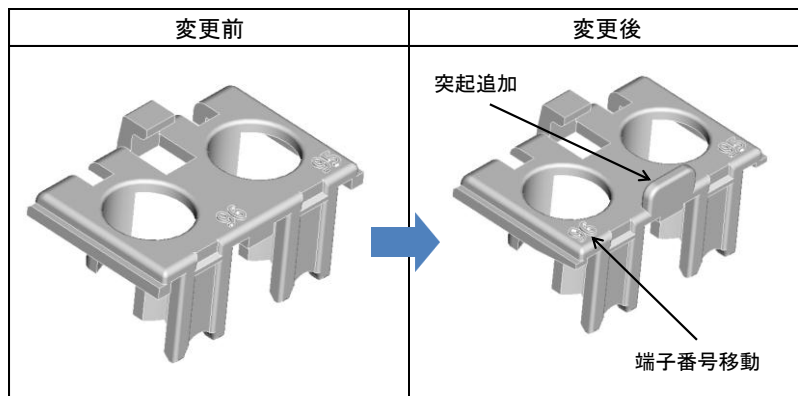
・サーマルリレー用主端子カバーの形状を変更し突起を追加致します。



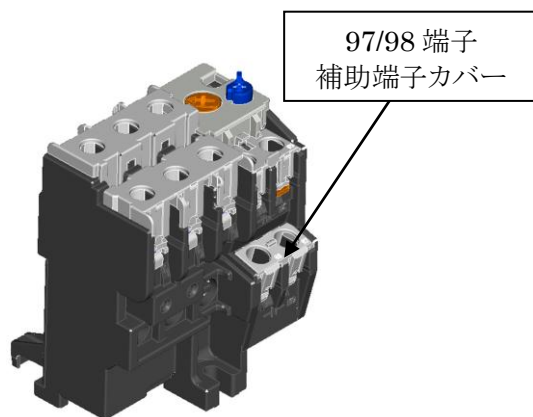
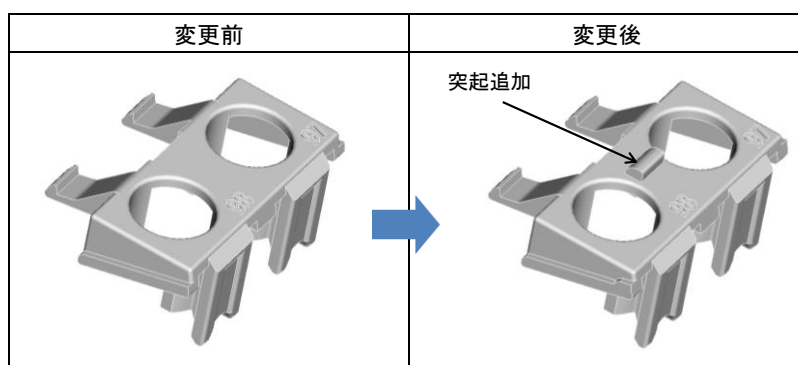
発行 日付	2014年 10月	件名	端子カバー形状変更のお知らせ	三菱電機株式会社 名古屋製作所 可児工場 〒509-0249 岐阜県可児市姫ヶ丘 3-5 TEL (0574)61-1952
----------	--------------	----	----------------	--

2.3 機種: TH-T25, MSO-(2X)T21/T25, MSOD-(2X)T21, MSOL(D)-(2X)T21

・サマルレー用[95/96]補助端子カバーの形状を変更し突起を追加致します。



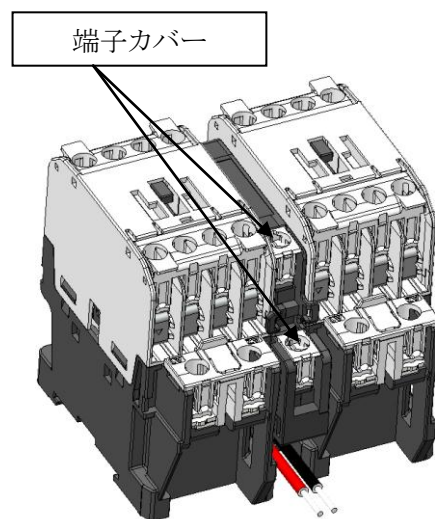
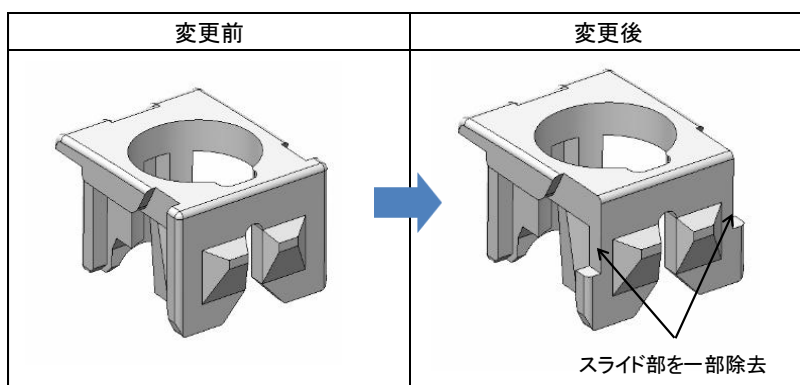
・サマルレー用[97/98]補助端子カバーの形状を変更し突起を追加致します。



2.4 機種: UT-ML11/ML20, MSOL(D)-(2X)T21, SL(D)-(2X)T21, SRL(D)-T5,

S-2XT10/T12/T20, SD-2XT12/T20, MSO-2XT10/T12/T20, MSOD-2XT12/T20

・機械的インタロックユニット及び機械ラッチ機構用端子カバーの形状を変更し、スライド部を一部除去致します。



※代表機種として S-2×T10 を示す

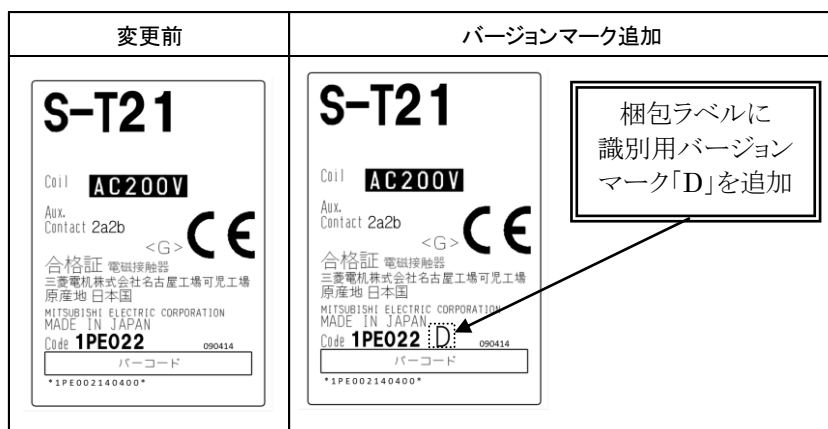
発行 日付	2014 年 10 月	件名	端子カバー形状変更のお知らせ	三菱電機株式会社 名古屋製作所 可児工場 〒509-0249 岐阜県可児市姫ヶ丘 3-5 TEL (0574)61-1952
----------	----------------	----	----------------	--

3.導入目的

端子カバーの取り外し性向上。

4.識別方法

梱包ラベルに識別用のバージョンマーク「D」を追加致します。



※代表例として S-T21 梱包ラベルを示す

5.変更時期

2014 年 12 月生産分より順次。

(ただし、在庫の関係上若干前後することがありますので、ご了承ください。)

発行 日付	2014 年 10 月	件 名	端子カバー形状変更のお知らせ	三菱電機株式会社 名古屋製作所 可児工場 〒509-0249 岐阜県可児市姫ヶ丘 3-5 TEL (0574)61-1952
----------	----------------	--------	----------------	--