

端子カバー形状変更のお知らせ

1.対象機種

電磁接触器：S-(2X)T10/T12/T20 形, SD-(2X)T12/T20 形

電磁開閉器：MSO-(2X)T10/T12/T20 形, MSOD-(2X)T12/T20 形

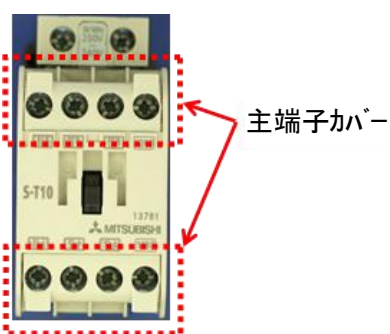
電磁継電器：SR-T5/T9 形, SRD-T5/T9 形, SRL-T5 形, SRLD-T5 形

※形名末尾に「KP」「SR」等が付加される特殊仕様品を含む。ただし、形名末尾「BC」「DL」は対象外。

2.変更箇所

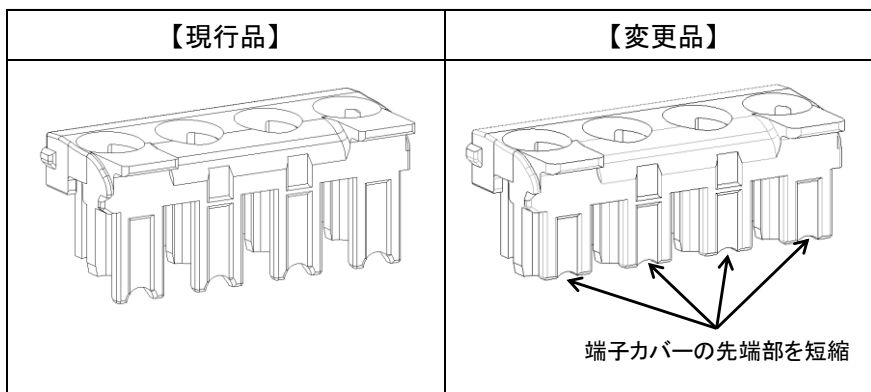
主端子カバーが下図のように変更となります。

※奥行き寸法及び横幅寸法の変化はございません。



主端子カバー

※代表機種として S-T10 を示す



3.導入目的

配線性の向上

4.従来品との互換性

互換性あり

5.変更時期

2015 年 11 月生産分より順次。

発行 日付	2015 年 7 月	件名	端子カバー形状変更のお知らせ	三菱電機株式会社 名古屋製作所 可児工場 〒509-0249 岐阜県可児市姫ヶ丘 3-5 TEL (0574)61-1952
----------	---------------	----	----------------	--