

補助接点ユニット ケース形状変更のお知らせ

1.対象機種

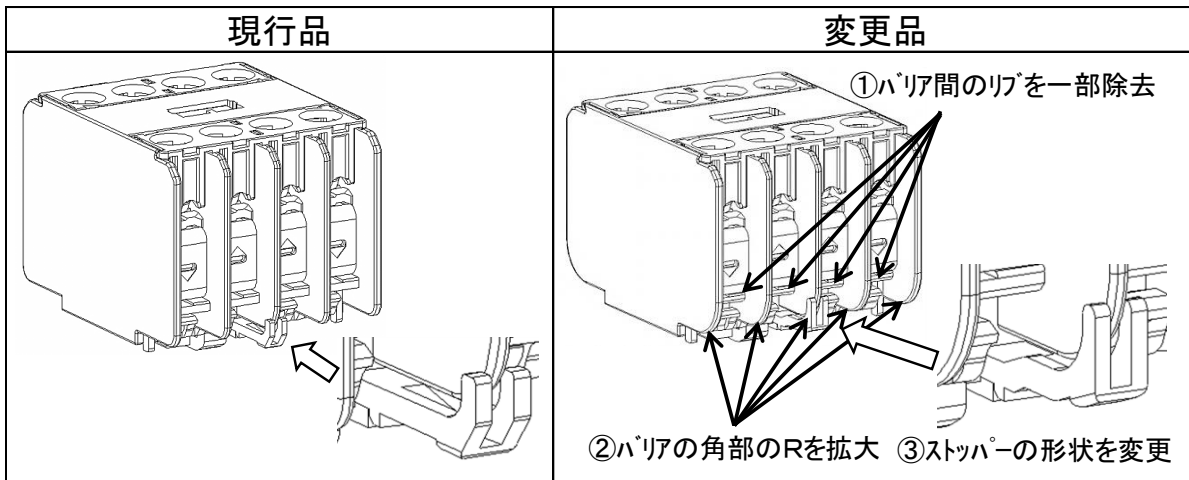
補助接点ユニット：UT-AX2/AX4 形

電磁継電器：SR-T9 形, SRD-T9 形 ※改造箇所は補助接点ユニット(ヘッドオンタイプ)

※形名末尾に「BC」等が付加される特殊仕様品を含む。

2.補助接点ユニット ケース形状変更箇所 ※奥行き寸法及び横幅寸法の変化はございません。

下図のように変更となります。



※代表機種として UT-AX4 を示す

3.導入目的

接触器側の端子番号の視認性改善, 接触器の端子カバーの取外し性改善

4.従来品との互換性

互換性あり

5.変更時期

2016年3月生産分より。

(ただし,在庫の関係上若干前後する事がありますので,ご了承願います。)

発行 日付	2015年 11月	件名	補助接点ユニット ケース形状変更のお知らせ	三菱電機株式会社 名古屋製作所 可児工場 〒509-0249 岐阜県可児市姫ヶ丘 3-5 TEL (0574)61-1952
----------	--------------	----	-----------------------	--