

UT-MAX(LL) 形 補助接点ユニット  
UT-MAL(LL) 形 警報接点ユニット 形状変更のお知らせ

ご愛用いただいております、UT-MAX(LL)形 補助接点ユニットおよび UT-MAL(LL)形 警報接点ユニットの形状を変更いたします。

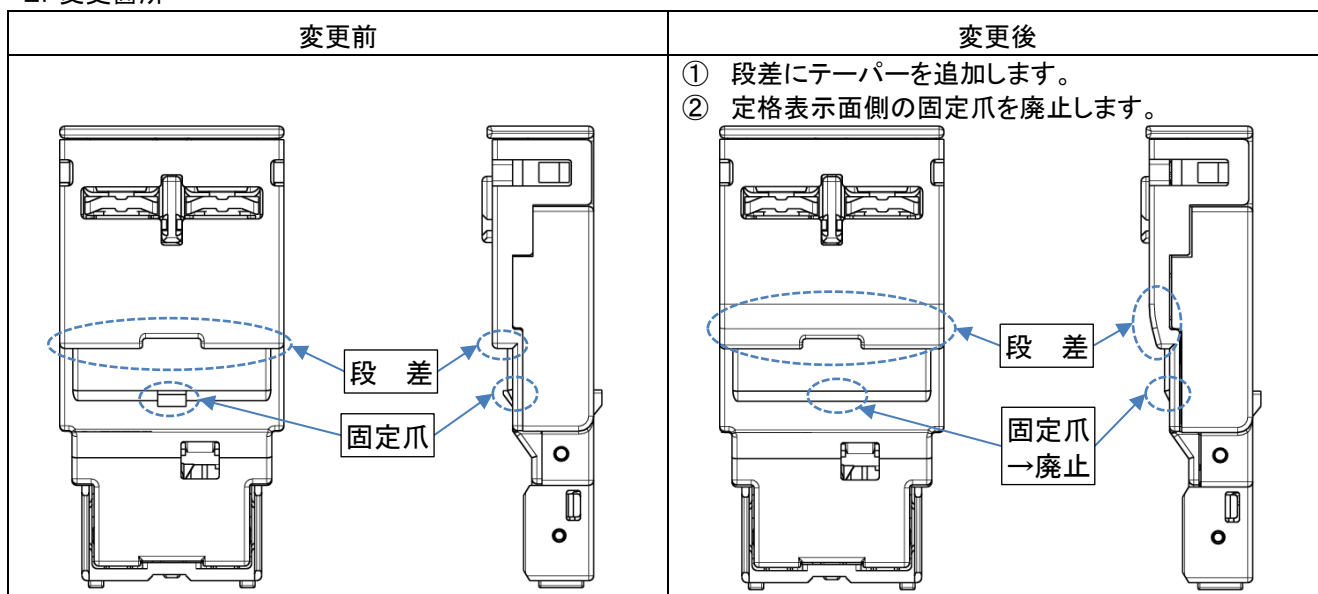
1. 対象機種

補助接点ユニット : UT-MAX および UT-MAXLL

警報接点ユニット : UT-MAL および UT-MALL

※それぞれの機種で、接点構成 1A および 1B の双方が対象です。

2. 変更箇所



3. 変更目的

- ① MMP-T32 形マニュアルモータスタータへ該当ユニットを取り付けた時の、端子カバー取り外しを容易にするため
- ② MMP-T32 形マニュアルモータスタータへの該当ユニットの取り付け性を改善するため。

4. 識別方法

目視 ※梱包ラベルにバージョンマーク D を表示します。

5. 従来品との互換性

互換性あり

6. 変更時期

2017 年 10 月生産分より順次



以上

発行日付	2017 年 8 月	件名	UT-MAX(LL) 形 補助接点ユニット UT-MAL(LL) 形 警報接点ユニット 形状変更のお知らせ	三菱電機株式会社 名古屋製作所 可児工場 〒509-0249 岐阜県可児市姫ヶ丘 3-5 TEL (0574)61-1952
------	------------	----	---	--