

屋内用高圧交流負荷開閉器専用コンデンサ引外し電源装置発売のお知らせ

平素は三菱電機機器製品にご愛顧を賜り厚く御礼申し上げます。
 ご愛用いただいております屋内用高圧交流負荷開閉器(エネセーバ及び LBS の電圧引外し装置付)と組合せて使用する専用のコンデンサ引外し電源装置を発売いたします。
 コンデンサ引外し電源装置は、制御電源喪失時に屋内用高圧交流負荷開閉器をコンデンサのチャージエネルギーを利用して引外し操作を行わせる最適な装置として新たにラインアップしました。

記

1. 仕様

項 目	仕 様
形名	XA-C100
定格入力電圧	AC100/110V
定格周波数	50/60Hz
定格充電電圧	DC140/155V
適用機器名称	屋内用高圧交流負荷開閉器
引外し可能時間	入力電源喪失後30秒
質量	0.3kg



図 1. 外観

2. 特徴

- 切指令接点を小容量化**
切指令接点は 0.05A 程度で汎用の小形リレーが使用可能です。
- 更新推奨時期 15 年の長寿命設計**
更新推奨時期を開閉器に合わせたことによりランニングコストを低減できます。
- 連続通電による引外しコイルの焼損防止機能付き**
自己復帰形の保護素子 (PTC サーミスタ) 内蔵により、引外しコイルの焼損を防止します。
- 充電完了前であっても引外し操作が可能**
充電完了前であっても入力電源の供給があれば引外し操作が可能です。

3. 発売開始時期

2019年11月

4. 外形図・接続図

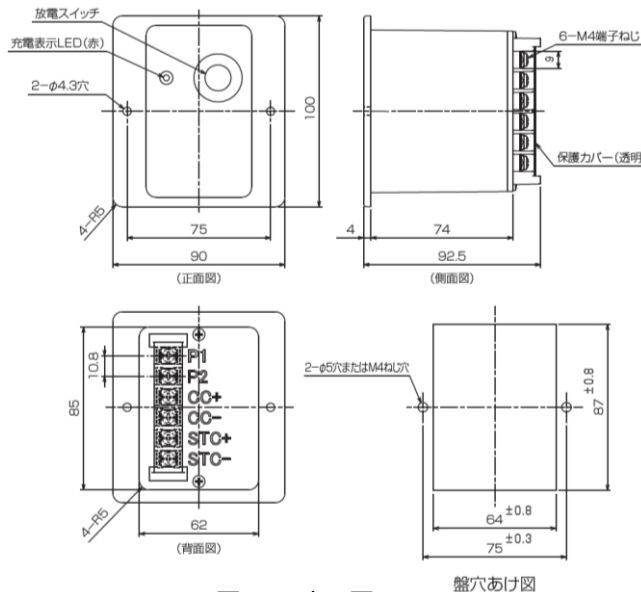


図 2. 外形図

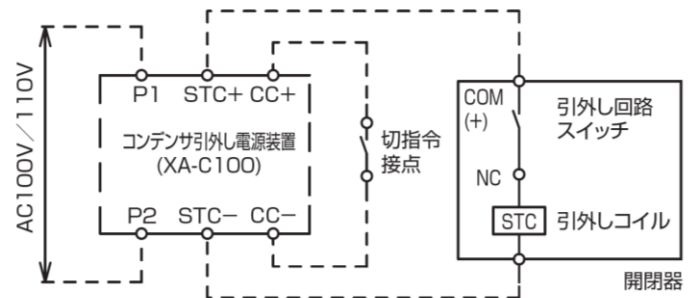


図 3. 接続図

扱	A	日付	2019年9月	件名	高圧交流負荷開閉器専用コンデンサ引外し電源装置発売のお知らせ
整理番号	KER-586	三菱電機(株) 機器事業部			