

屋内用高圧交流負荷開閉器『Gシリーズ』及びエネセーバ『Gシリーズ』の ヒンジ部構造変更のお知らせ

平素は三菱電機機器製品にご愛顧を賜り厚く御礼申し上げます。
ご愛用いただいております屋内用高圧交流負荷開閉器『Gシリーズ』及びエネセーバ『Gシリーズ』につきまして、ヒンジ部の構造を変更いたしますので下記のとおりお知らせいたします。

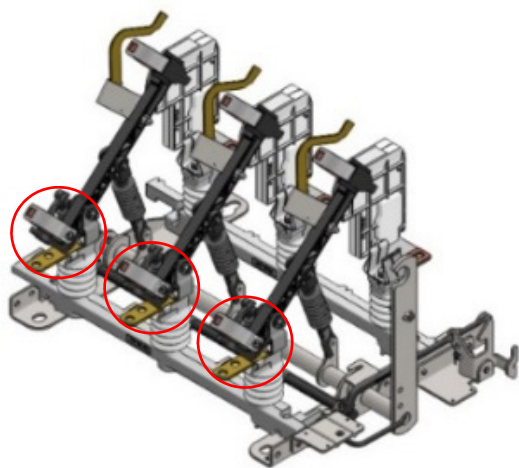
記

1. 対象機種

屋内用高圧交流負荷開閉器『Gシリーズ』	SCL-G□○○□	○部：S1, S2, F1, F3
エネセーバ『Gシリーズ』	TES-GB1	

2. 変更内容

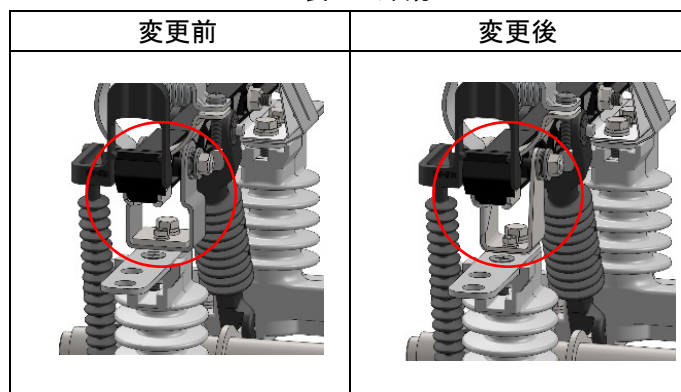
主回路通電部二次側のヒンジ部について構造を変更いたします。
※変更内容は性能に影響なく、ご使用に支障を与えるものではありません。



SCL-GHS1R

図. 変更位置(代表機種)

表 1. 外観



3. 変更理由

部品変更による生産性の向上

扱	A	日付	2019年2月	件名	屋内用高圧交流負荷開閉器『Gシリーズ』及びエネセーバ『Gシリーズ』のヒンジ部構造変更のお知らせ
整理番号	KER-587a	三菱電機(株) 機器事業部			

三菱配電・制御機器 セールスとサービス

機 種 | 屋内用高圧交流負荷開閉器

4. 変更時期

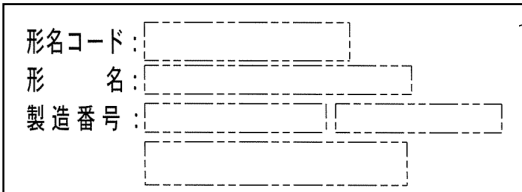
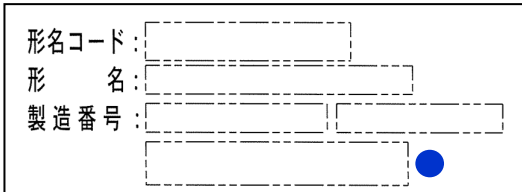
2019年8月生産分より順次

5. 識別表示

パッキングケースラベルに青色の識別シールを貼り付けます。

※切替え期間中は新旧混在する可能性がありますので、下記により識別してください。

表 2. 識別シール貼り付け位置

変更前	変更後
	

6. 表示期間

変更品製造開始から、約1ヶ月

以上

扱	A	日付	2019年2月	件名	屋内用高圧交流負荷開閉器『Gシリーズ』及びエネセーバ『Gシリーズ』のヒンジ部構造変更のお知らせ
整理番号	KER-587a	三菱電機(株) 機器事業部			