

# 三菱配電・制御機器 セールスとサービス

機 種

集合形漏電監視装置

## 集合形漏電監視装置 端子台変更のお知らせ

ご愛用いただいております集合形漏電監視装置 LG-10F-B、LG-5F-B(B/NET 伝送機能付)の端子台の仕様を、下記のとおり変更しますのでお知らせします。今後とも倍旧のご愛顧のほどお願いいたします。

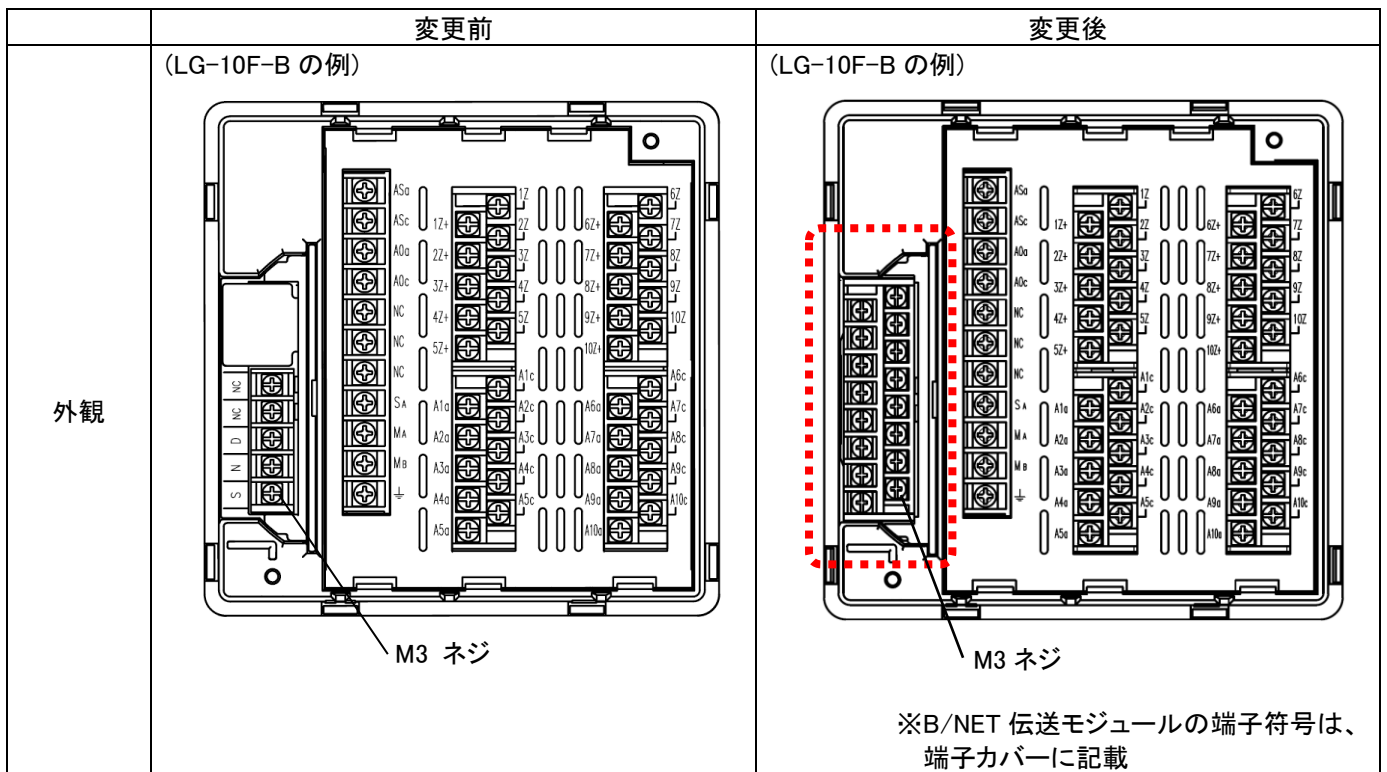
記

### 1. 対象機種

- (1) LG-10F-B
- (2) LG-5F-B

### 2. 変更内容

「LG-10F-B、LG-5F-B の B/NET 伝送モジュール」の端子台を「LG-10F-C、LG-5F-C の CC-Link 通信モジュール」の端子台に統一し、5 端子品から 16 端子品に変更します。



※端子配列の変更点については、2 頁(端子配列新旧比較表)をご参照下さい。

### 3. 変更理由

生産性向上のため変更します。

### 4. 変更時期

2020 年 9 月生産分より変更します。

※出荷時期は在庫状況次第になりますのでご了承をお願いします。

以上

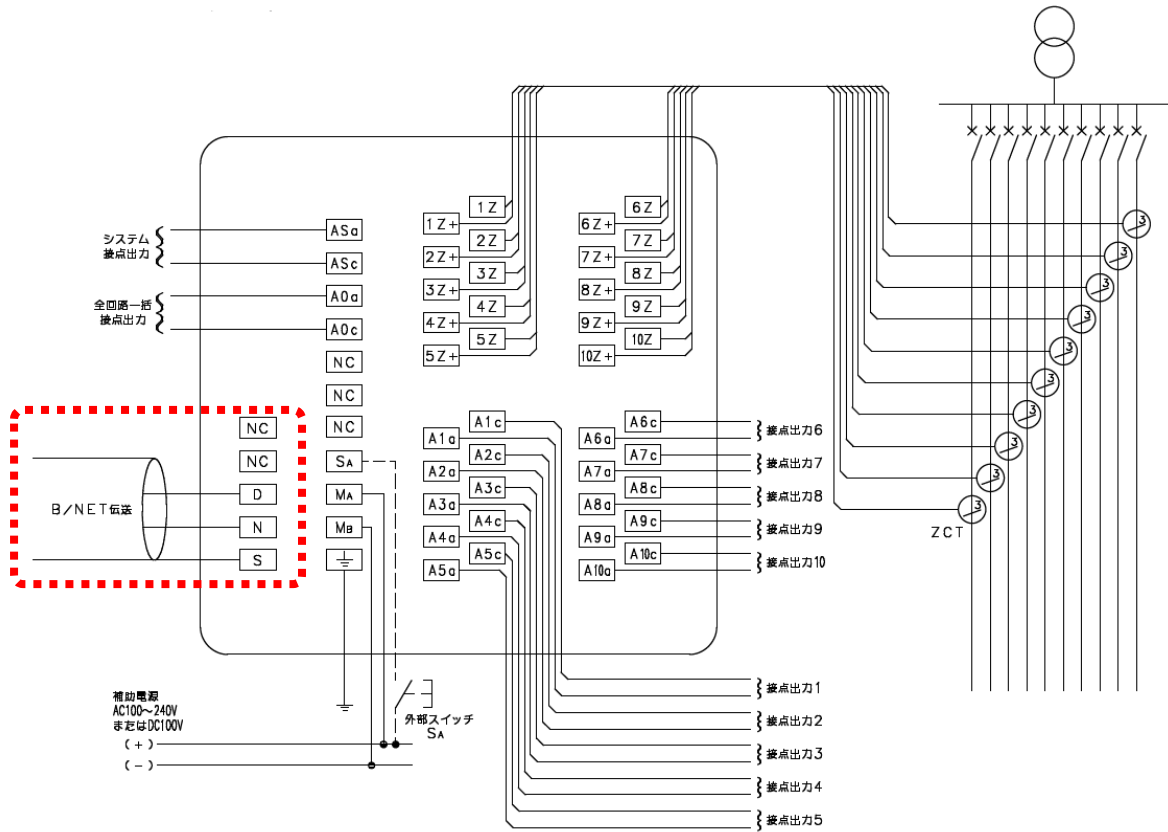
扱	A	日付	2020 年 6 月	件名	集合形漏電監視装置 端子台変更のお知らせ
整理番号	山-1437		三菱電機(株)福山製作所		

添付 1. 端子配列新旧比較表

端子配列

(LG-10F-B の例)

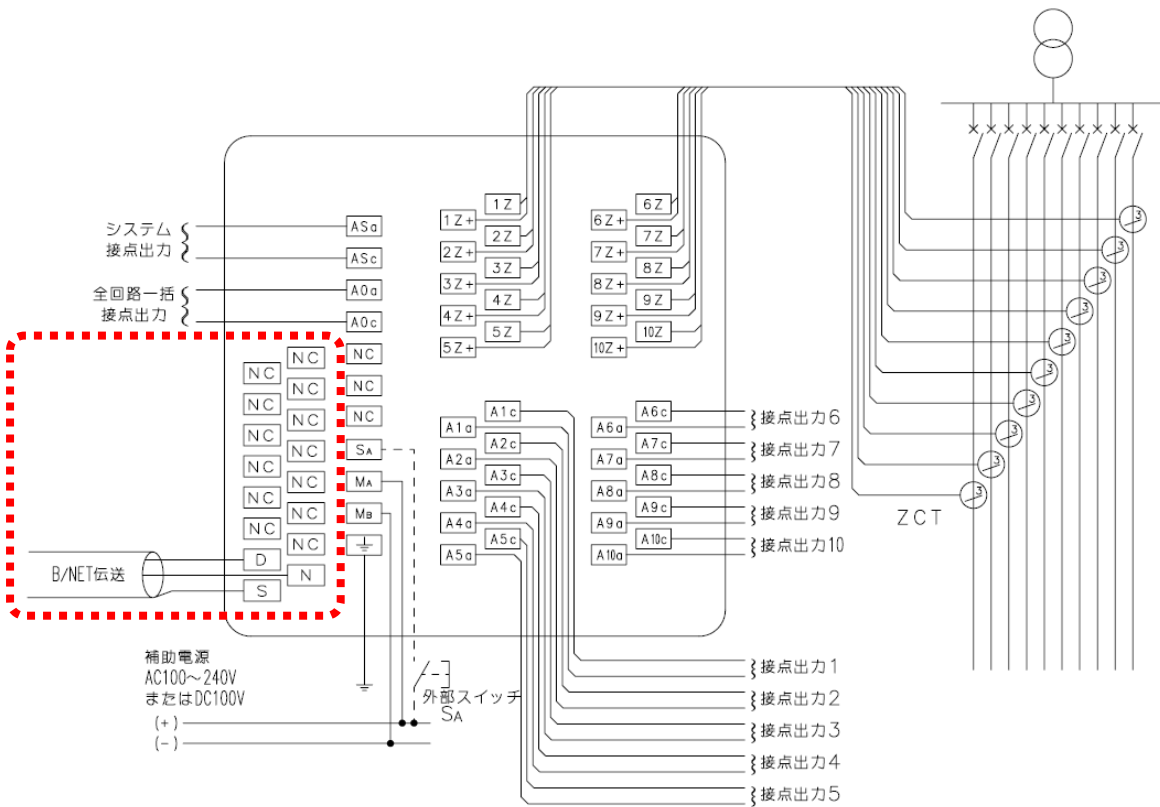
変更前



注. NC端子は接続禁止端子です。

(LG-10F-B の例)

変更後



注. NC端子は接続禁止端子です。

扱	A	日付	2020年6月	件名	集合形漏電監視装置 端子台変更のお知らせ
整理番号	山-1437		三菱電機(株)福山製作所		