

三菱保護継電器セールスとサービス

デジタル形保護継電器

MELPRO™ - Aシリーズ仕様変更のお知らせ

平素は三菱電機製品をご愛顧賜り有難う御座います。
 この度MELPRO™ - Aシリーズのカバー及び裏面端子台につきまして仕様を変更させて頂きます。
 今後ともMELPRO™ - Aシリーズをご愛用頂きますよう宜しくお願い申し上げます。

1. 正面カバー形状変更

(1) 対象機種

MELPRO™ - Aシリーズ全機種

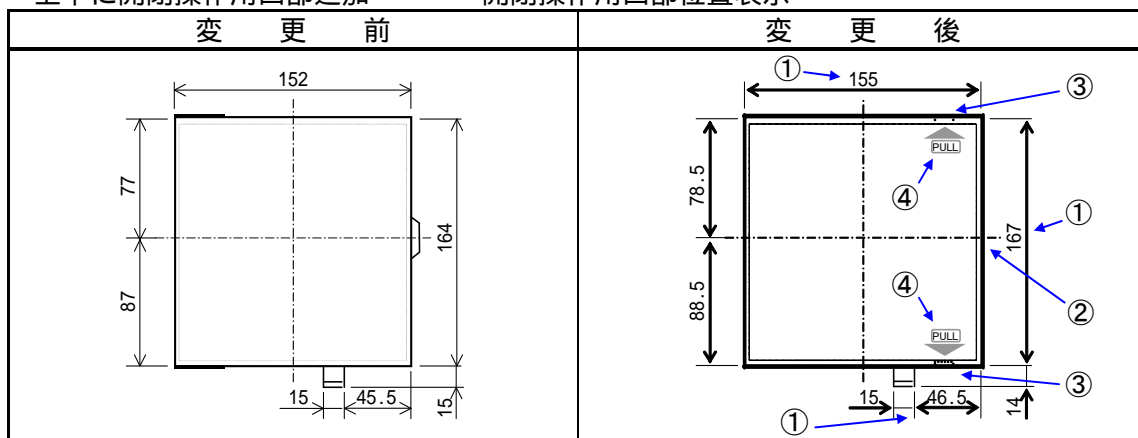
(2) 変更内容(下図参照ください)

カバー外形寸法変更

カバー取っ手廃止

上下に開閉操作用凹部追加

開閉操作用凹部位置表示



(3) 変更切替時期

2009年8月上旬生産分より切替開始致します。

切替過渡期は新旧混在することがございますが、ご容赦お願い致します。

2. 裏面端子台カバーへの保護シート追加

(1) 対象機種

MELPRO™ - Aシリーズのユニット固定形(形名の下1桁が「R」)機種

(2) 変更内容

裏面端子台カバーのキズ等を防ぐために保護シートを貼付けて出荷致します。



裏面端子台カバー
 (写真は保護シートなしの状態)

(3) 変更切替時期

2009年8月上旬生産分より切替開始致します。

切替過渡期は新旧混在することがございますが、ご容赦お願い致します。

以上