

三菱汎用ACサーボ セールスとサービス

No. 11-19

汎用ACサーボ 中容量モータエンコーダ用・電磁ブレーキ用ケーブル, コネクタセットの コネクタ変更のお知らせ

平素は、三菱汎用ACサーボ及び三菱機器製品に対し格別のご愛顧を賜り厚くお礼申し上げます。
さて、汎用ACサーボの中容量モータエンコーダ用・電磁ブレーキ用ケーブル, コネクタセットにつきましてコネクタの変更を実施させていただきますので、何卒ご了承賜りますようよろしくお願い申し上げます。

記

1. 目的

汎用ACサーボ 中容量モータエンコーダ用・電磁ブレーキ用ケーブル, コネクタセットに使用しておりますコネクタに対し、高振動環境における嵌合性を向上したものを開発したことに伴い、弊社製品に使用するコネクタも変更をさせていただきます。

2. 対象製品

エンコーダ用ケーブル：MR-J3ENSCBL □ M - □
HF-SP, HC-LP, HC-RP,
HC-UP, HA-LP,
HF-JP (9kW以下)用
(直結タイプ)

線種を示します
H：高屈曲寿命品
L：標準品
ケーブル長を示します
2：2m, 5：5m, 10：10m, 20：20m, 30：30m, 40：40m,
50：50m(Hのみ)

エンコーダ用コネクタセット：MR-J3SCNS(ストレート)
HF-SP, HC-LP, HC-RP, MR-J3SCNSA(ライトアングル)
HC-UP, HA-LP,
HF-JP(9kW以下)用

電磁ブレーキ用コネクタセット：MR-BKCNS1(ストレート)
HF-SP, HF-JP(9kW以下)用 MR-BKCNS1A(ライトアングル)

3. 変更内容

以下のようにコネクタを変更致します。

- (1) コネクタ形状, コンタクト形状の変更
コネクタ形状が変更になります。詳細については表1を参照願います。
- (2) コネクタインシュレータ色, コンタクト穴形状の変更
コネクタインシュレータの色がグレーとなり、コンタクト穴形状が変更になります。詳細については表1を参照願います。コンタクトの挿入有無が明確になります。
- (3) コネクタの適合ケーブル外径対応変更によるコネクタセット同梱内容変更
ケーブル組立て時のクランプ力安定化を図るために、コネクタのブッシング, クランプが適合ケーブル外径によって下記のように2種類に対応が変更されます。それに伴い、コネクタセットにブッシング, クランプを2種類同梱させていただきます。

従来ブッシング, クランプ	適合ケーブル外径	新規ブッシング, クランプ	適合ケーブル外径
Mサイズ	φ6.0~9.0	M1サイズ	φ5.5~7.5
		M2サイズ	φ7.0~9.0

コネクタにはM2サイズのブッシング, クランプを取り付けており、M1サイズのは添付させていただきます。

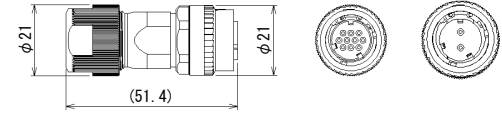
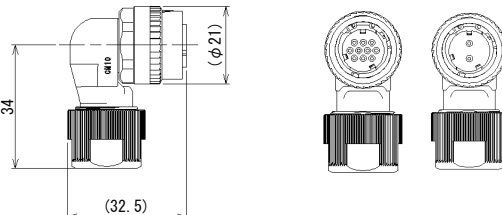
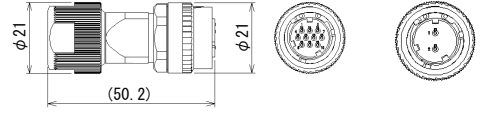
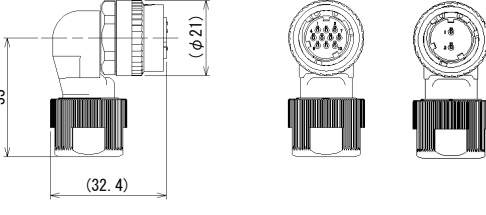
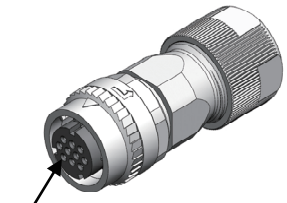
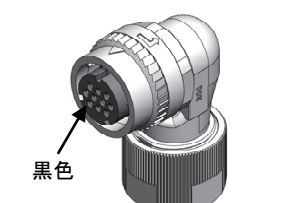
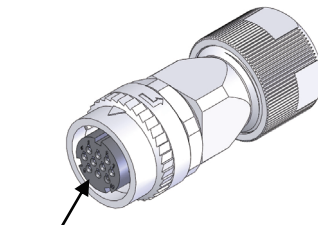
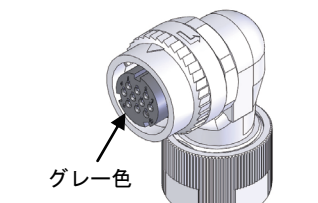
恐れ入りますが、お客様が弊社コネクタセットを使用してケーブルを制作される場合には、電線のケーブル外径をご確認頂き、適合するブッシング, クランプをご使用頂きますようお願いいたします。

詳細につきましては、同梱のコネクタ取扱説明書をご確認願います。

なお、使用電線については従来の電線と差異はありません。

発行 日付	2011年9月	件 名	汎用ACサーボ 中容量モータエンコーダ用・ 電磁ブレーキ用ケーブル, コネクタセットの コネクタ変更のお知らせ	三菱電機株式会社名古屋製作所 〒461-8670 名古屋市中区矢田南5-1-14 TEL (052) 721-2111大代表

表1 コネクタ変更内容詳細

	従来コネクタ	新規コネクタ
形名	CM10-SP10S-M(D6) : エンコーダ用(ストレート) CM10-AP10S-M(D6) : エンコーダ用(アングル) CM10-SP2S-L(D6) : 電磁ブレーキ用(ストレート) CM10-AP2S-L(D6) : 電磁ブレーキ用(アングル)	CMV1-SP10S-M1, M2 : エンコーダ用(ストレート) CMV1-AP10S-M1, M2 : エンコーダ用(アングル) CMV1-SP2S-L : 電磁ブレーキ用(ストレート) CMV1-AP2S-L : 電磁ブレーキ用(アングル)
外形図	(ストレートタイプ)  (アングルタイプ) 	(ストレートタイプ)  (アングルタイプ) 
外観図	(ストレートタイプ)  黒色 (アングルタイプ)  黒色	(ストレートタイプ)  グレー色 (アングルタイプ)  グレー色
コンタクト形名 (同梱コネクタセット、 使用ケーブルなど)	CM10-#22SC(S1)(D8)-100 : MR-J3SCNS(A) CM10-#22SC(S2)(D8)-100 : MR-BKCNS1(A) CM10-#22SC(C1)(D8)-100、または5000 CM10-#22SC(C2)(D8)-100、または5000 : 弊社エンコーダ用ケーブル	CMV1-#22ASC-S1-100 : MR-J3SCNS(A) CMV1-#22BSC-S2-100 : MR-BKCNS1(A) CMV1-#22ASC-C1-100、または5000 CMV1-#22ASC-C2-100、または5000 : 弊社エンコーダ用ケーブル
メーカー	第一電子工業株式会社	
その他	従来品との相互嵌合が可能です。 コネクタセットに同梱しておりますコンタクトは、はんだ付けタイプであり、同様の作業で組立てが可能です。 (ただし、お客様ご自身でコネクタメーカーより圧着コンタクトをご購入されている場合、圧着コンタクトの組立て ツール類は変更になっておりますのでご注意ください。)	

4. 変更時期

2011年11月生産分より順次変更を実施致します。

なお、変更前後の製品が流通段階で混在する場合がありますので、ご了承頂きますようお願い致します。