

# 三菱汎用ACサーボ セールスとサービス

No. 13-04

## リニアサーボモータの海外規格名板追加と製品名板本体貼付けのお知らせ

平素は、三菱汎用ACサーボ及びFA機器製品に対し格別のご愛顧を賜り厚くお礼申し上げます。  
さて、このたびリニアサーボモータにおきまして海外規格対応に伴い、下記の通り表示名板を追加致します。  
また、海外規格名板追加に伴い、現状、添付しておりました製品名板についても本体に貼付けての対応とさせていただきますので、ご了承賜りますようお願い申し上げます。

### 記

#### 1. 対象機種

下記のACリニアサーボモータが対象となります。

LM-H2シリーズ/LM-H3シリーズ/LM-Fシリーズ/LM-U2シリーズ/LM-K2シリーズ

注. 特殊品を除く。

#### 2. 変更目的

- (1) 生産管理強化のため。
- (2) 海外規格(欧州EC指令, UL/CSA規格)対応のため。

#### 3. 変更時期




2013年4月生産分より順次変更を実施致します。

なお、変更前後の製品が流通段階で混在する場合がありますので、ご了承頂きますようお願い致します。

#### 4. 変更内容

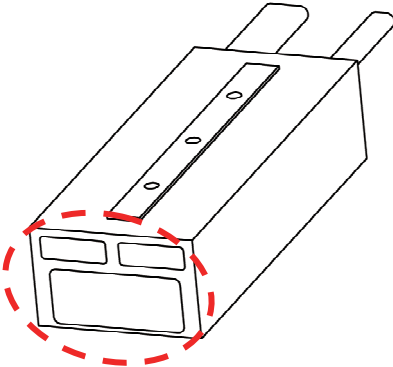
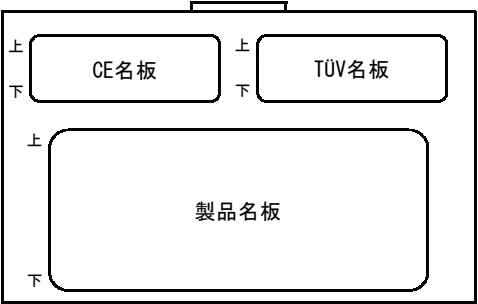
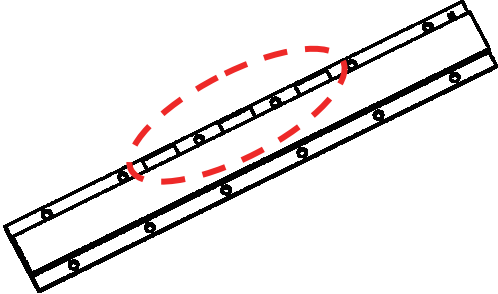
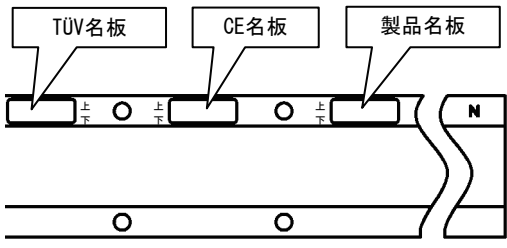
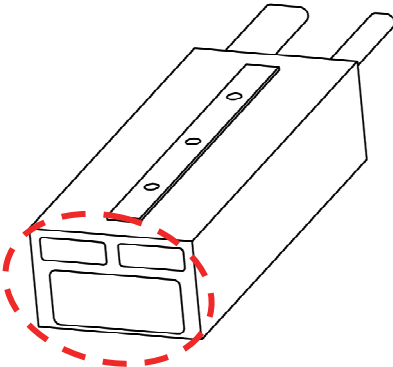
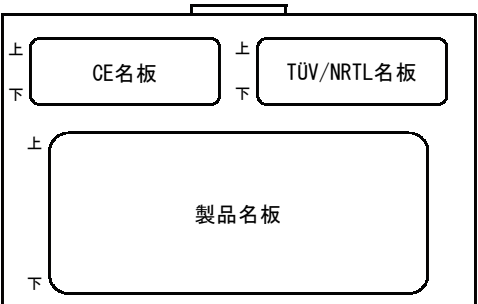
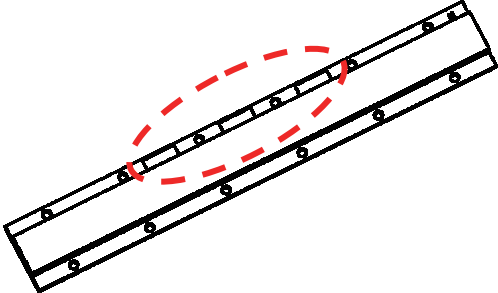
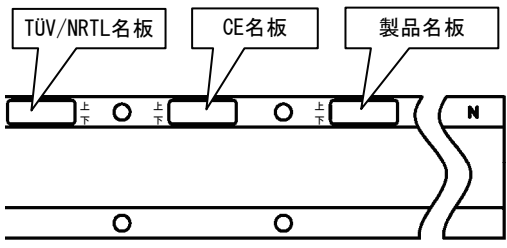
- (1) 下記の海外規格(CE, TÜV, NRTL)ロゴ名板を順次追加致します。

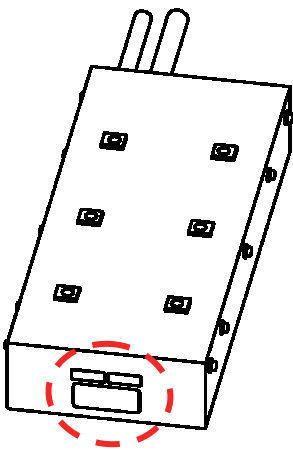
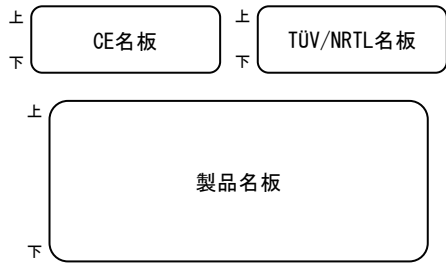
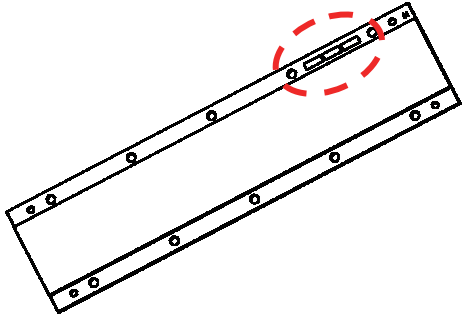
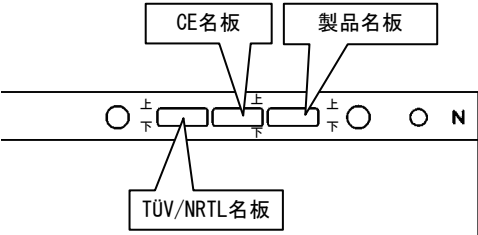
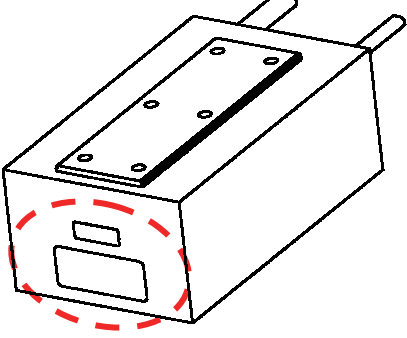
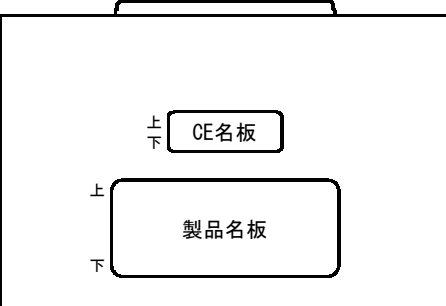
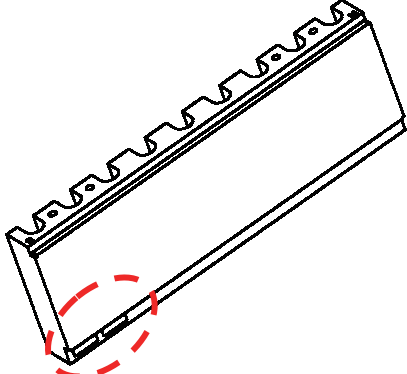
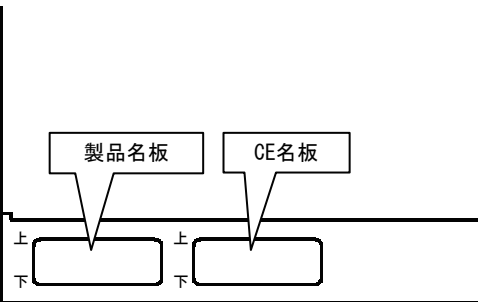
なお、本変更は製品の機能、性能を変更するものではありません。

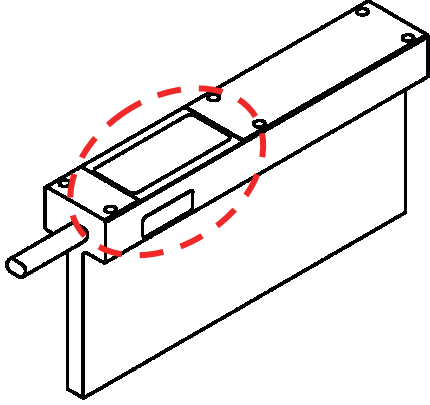
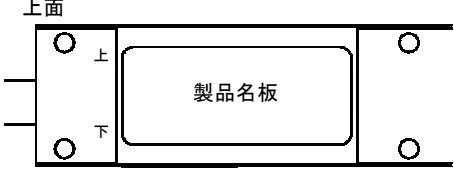
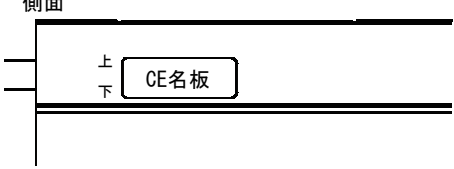
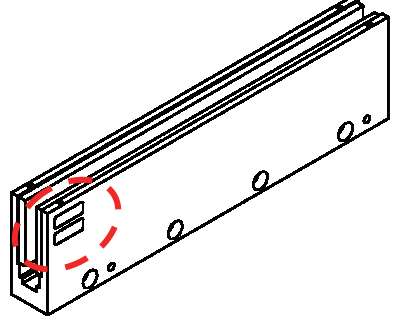
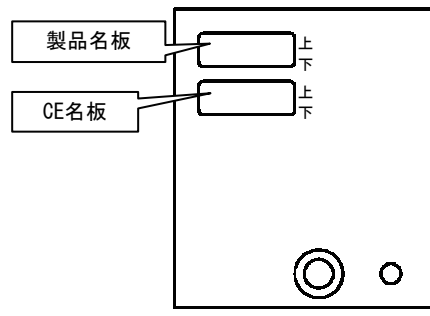
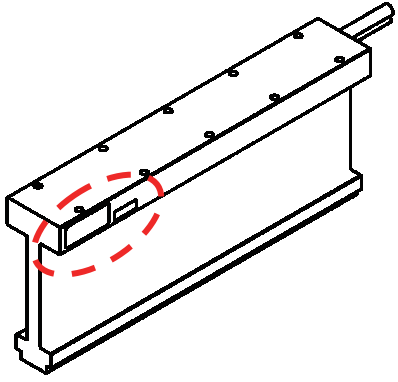
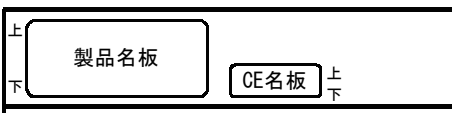
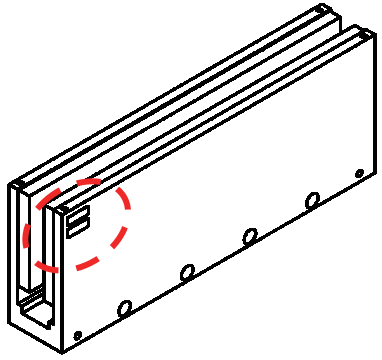
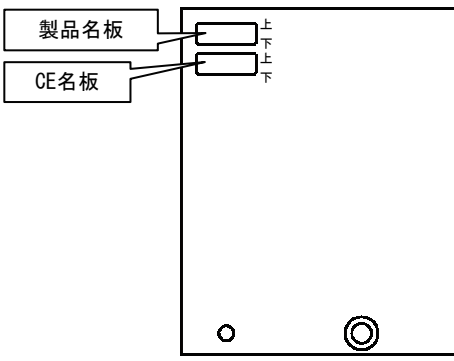
レイアウト	CEロゴ名板	TÜV/NRTLロゴ名板	
	 CE	 TÜV	 NRTL
	CE	TÜV	NRTL
LM-H2	○	○	—
LM-H3	○	○	○
LM-F	○	○	○
LM-K2	○	—	—
LM-U2	○	—	—

- (2) 現状添付している製品名板(一次側, LM-K2シリーズ二次側)の添付を廃止し、本体貼付けに致します。

発行 日付	2013年3月	件 名	リニアサーボモータの海外規格名板追加と 製品名板本体貼付けのお知らせ	三菱電機株式会社名古屋製作所 〒461-8670 名古屋市中区矢田南5-1-14 TEL (052) 721-2111大代表
----------	---------	--------	---------------------------------------	--

機種		全体図	名板貼付部詳細(破線部)
LM-H2	一次側		
	二次側		
LM-H3	一次側		
	二次側		

機種	全体図	名板貼付部詳細(破線部)
LM-F	 <p>Primary side view of the LM-F device. A red dashed circle highlights the nameplate area on the front panel.</p>	 <p>Details of the nameplate area on the primary side. It shows three nameplates: 'CE名板' (top left), 'TUV/NRTL名板' (top right), and '製品名板' (center, larger). Arrows indicate '上' (top) and '下' (bottom) directions.</p>
	 <p>Secondary side view of the LM-F device. A red dashed circle highlights the nameplate area on the terminal block.</p>	 <p>Details of the nameplate area on the secondary side. It shows three nameplates: 'CE名板', '製品名板', and 'TUV/NRTL名板'. The terminal block includes '上'/'下' markings and an 'N' terminal.</p>
LM-K2	 <p>Primary side view of the LM-K2 device. A red dashed circle highlights the nameplate area on the front panel.</p>	 <p>Details of the nameplate area on the primary side. It shows two nameplates: 'CE名板' (top) and '製品名板' (center, larger). Arrows indicate '上' (top) and '下' (bottom) directions.</p>
	 <p>Secondary side view of the LM-K2 device. A red dashed circle highlights the nameplate area on the terminal block.</p>	 <p>Details of the nameplate area on the secondary side. It shows two nameplates: '製品名板' (left) and 'CE名板' (right). Arrows indicate '上' (top) and '下' (bottom) directions.</p>

機種	全体図	名板貼付部詳細(破線部)
		<p>上面</p>  <p>製品名板</p> <p>上</p> <p>下</p> <p>側面</p>  <p>上</p> <p>下</p> <p>CE名板</p>
LM-U2		 <p>製品名板</p> <p>上</p> <p>下</p> <p>CE名板</p> <p>上</p> <p>下</p>
		 <p>上</p> <p>下</p> <p>製品名板</p> <p>CE名板</p> <p>上</p> <p>下</p>
		 <p>製品名板</p> <p>上</p> <p>下</p> <p>CE名板</p> <p>上</p> <p>下</p>