

三菱汎用ACサーボ セールスとサービス

No. 14-21

三菱サーボアンプMR-J4-_B_-RJ/RU/KJ/LLシリーズ コネクタカバー形状変更のお知らせ

平素は、三菱汎用ACサーボ及び三菱機器製品に対し格別のご愛顧を賜り厚くお礼申し上げます。
さて、このたび、ACサーボアンプMR-J4-_B_-RJ/RU/KJ/LLシリーズにおきまして、CN7及びCN9に装着しているコネクタカバーの形状を変更させていただきますので、ご了承賜りますようお願い申し上げます。

記

1. 対象機種

MR-J4-__B__-RJ (010, 020)/RU/KJ/LL

なし : AC200V (0.1~3.5kW)
4 : AC400V (0.6~2.0kW)
1 : AC100V (0.1~0.4kW)

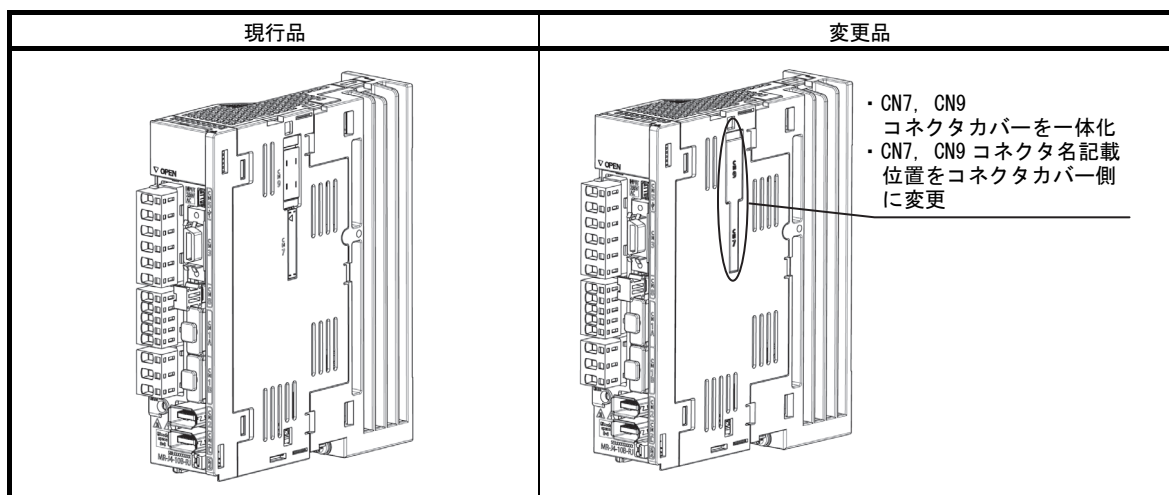
容量 : 0.1~3.5kW

2. 変更目的

部品入手性向上及び振動等によるカバー脱落防止のため

3. 変更内容

下記のとおり、サーボアンプ側面のオプションユニット接続用コネクタCN7及びCN9のコネクタカバーを一体型品に変更致します。またCN7及びCN9コネクタ名記載位置をコネクタカバー側に変更致します。



注. 上図は100Wの場合

4. 変更時期

2014年10月生産分より順次変更を実施致します。

なお、変更前後の製品が流通段階で混在する場合がありますので、ご了承頂きますようお願い致します。

以上の変更はサーボアンプの機能・性能を変更するものではありません。

発行 日付	2014年6月	件 名	三菱サーボアンプ MR-J4-_B_-RJ/RU/KJ/LLシリーズ コネクタカバー形状変更のお知らせ	三菱電機株式会社名古屋製作所 〒461-8670 名古屋市東区矢田南5-1-14 TEL (052) 721-2111大代表
----------	---------	--------	---	--