

# 三菱電機汎用ACサーボ セールスとサービス

No. 18-08

## 汎用ACサーボアンプ コネクタ形状変更のお知らせ

平素は、三菱電機汎用ACサーボに対し格別のご愛顧を賜り厚く御礼申し上げます。  
さて、このたびサーボアンプ コネクタ形状変更のため、下記のとおり変更させていただきますので、ご了承賜りますようお願い申し上げます。

### 記

#### 1. 対象機種

MR-J4-03A6、MR-J4-03A6-RJ、MR-J4W2-0303B6、MR-D30  
MR-MT2100、MR-MT2010、MR-MT2200、MR-MT2400

#### 2. 変更理由

コネクタメーカーによる変更のため（動作電圧の拡大）  
対象機種の機能・性能は従来品から変更ございません。

#### 3. 変更内容

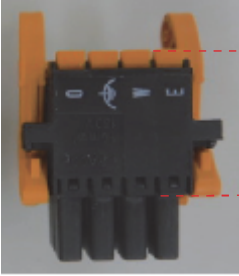
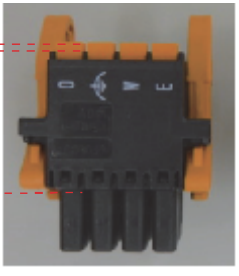


コネクタピン間の沿面距離を1.6mmから3.2mm以上に変更するため、コネクタ全長が、現行比+0.7mm長くなります。  
コネクタ嵌合部分の変更およびサーボアンプの規格は変更ありません。

表1. 対象コネクタ

対象機種	コネクタ番号	対象コネクタ
MR-J4-03A6、MR-J4-03A6-RJ	CNP1	DFMC 1, 5/ 4-ST-3, 5-LR
MR-J4W2-0303B6	CNP1	DFMC 1, 5/ 6-ST-3, 5-LR
MR-D30	CN10A、CN10B	DFMC 1, 5/ 9-STF-3, 5
MR-MT2100	CN1	
MR-MT2010	CN2	DFMC 1, 5/ 12-STF-3, 5
MR-MT2200	CN1、CN2	
MR-MT2100	CN2	DFMC 1, 5/ 10-STF-3, 5
MR-MT2400	CN1、CN2	DFMC 1, 5/ 11-STF-3, 5

発行 日付	2018年6月	件 名	汎用ACサーボアンプ コネクタ形状変更のお知らせ	三菱電機株式会社名古屋製作所 〒461-8670 名古屋市東区矢田南5-1-14 ☎(052)721-2111大代表
----------	---------	--------	-----------------------------	--

表2. コネクタ形状変更

	現行品	変更品
<p>例1: DFMC 1, 5/ □-ST-3, 5-LR □: 4, 6 写真は4極です。 (MR-J4-03A6用)</p>		<p>+0.7mm</p>  <p>Lock and Release 操作レバーの高さは変わりません。</p>
<p>例2: DFMC 1, 5/ □-STF-3, 5 □: 9, 10, 11, 12 写真は9極です。 (MR-MT2100/MR-D30用)</p>		<p>+0.7mm</p> 

#### 4. 変更時期

2018年7月製造分より順次を実施いたします。

なお、変更前後の製品が流通段階で混在する場合がありますので、ご了承くださいますようお願いいたします。