

三菱電機汎用ACサーボ セールスとサービス

No. 19-05

汎用ACサーボアンプ 端子台のねじ長さ変更のお知らせ

平素は、三菱電機汎用ACサーボに対し格別のご愛顧を賜り厚く御礼申し上げます。
一部機種の子端子台のねじ長さを変更させていただきますので、ご了承くださいようお願い申し上げます。
なお、本変更に伴う製品の機能、性能への影響はございません。

記

1. 対象機種

MR-J4-DU900B(-RJ), MR-J4-DU11KB(-RJ)
MR-J4-DU900B4(-RJ), MR-J4-DU11KB4(-RJ)
MR-CV55K4, MR-CV75K4

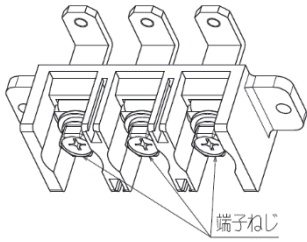
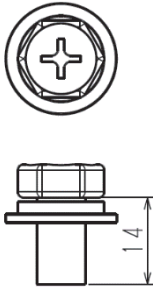
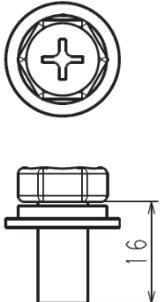
2. 変更目的

部品の入手性向上のため。

3. 変更内容

下図のとおり、端子台(TE1)のねじ長さを変更いたします。
端子台の外観・寸法の変更はありません。

[単位: mm]

外観 ねじ長さ	変更前 M8 × 14	変更後 M8 × 16
		

4. 変更時期

2019年7月製造分より順次変更を実施いたします。
なお、変更前後の製品が流通段階で混在する場合がありますので、ご了承くださいませ。

発行 日付	2019年4月	件 名	汎用ACサーボアンプ 端子台のねじ長さ変更のお知らせ	三菱電機株式会社名古屋製作所 〒461-8670 名古屋市東区矢田南5-1-14 TEL (052) 721-2111大代表
----------	---------	--------	-------------------------------	--