

# 三菱電機汎用ACサーボ セールスとサービス

No. 19-05A

## 汎用ACサーボアンプ 端子台のねじ長さ変更のお知らせ

平素は、三菱電機汎用ACサーボに対し格別のご愛顧を賜り厚く御礼申し上げます。  
一部機種の子端子台のねじ長さを変更させていただきますので、ご了承賜りますようお願い申し上げます。なお、本変更に伴う製品の機能、性能への影響はございません。

記

### 1. 対象機種と変更時期

変更時期は機種ごとに順次対応していきます。変更前後の製品が流通段階で混在する場合がありますので、ご了承いただきますようお願いいたします。

対象機種	変更時期
MR-J4-DU900B(-RJ), MR-J4-DU11KB(-RJ) MR-J4-DU900B4(-RJ), MR-J4-DU11KB4(-RJ) MR-CV55K4, MR-CV75K4	2019年7月製造分以降
MR-CV30K, MR-CV37K, MR-CV45K MR-CV30K4, MR-CV37K4, MR-CV45K4	2019年9月製造分以降

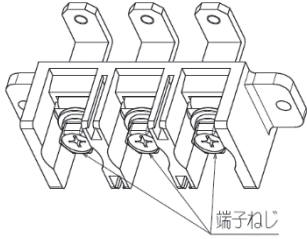
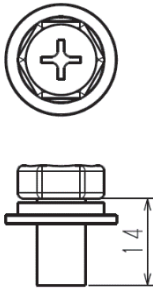
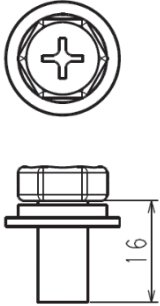
### 2. 変更目的

部品の入手性向上のため。

### 3. 変更内容

下図のとおり、端子台(TE1)のねじ長さを変更いたします。  
端子台の外観・寸法の変更はありません。

[単位: mm]

外観 ねじ長さ	変更前 M8×14	変更後 M8×16
		

### 改訂履歴

副番	発行日付	改訂内容
A	2019年8月	対象機種にMR-CV30K, MR-CV37K, MR-CV45K, MR-CV30K4, MR-CV37K4, MR-CV45K4を追加しました。

発行 日付	2019年4月 改訂2019年8月	件 名	汎用ACサーボアンプ 端子台のねじ長さ変更のお知らせ	三菱電機株式会社名古屋製作所 〒461-8670 名古屋市東区矢田南5-1-14 TEL (052) 721-2111大代表
----------	----------------------	--------	-------------------------------	--