

緊急停止入力ケーブル(Q170DEMICBL□M) マークチューブ表記訂正のお知らせ

平素は、三菱モーションコントローラ及び三菱機器製品に対し格別のご愛顧を賜り厚くお礼申し上げます。さて、緊急停止入力ケーブル(Q170DEMICBL□M)のマークチューブの表記について、ユーザーズマニュアルとの差異がございますので、下記の通り変更させていただきます。なお、現在ご使用されているケーブルはそのままご使用頂けます。

ご迷惑をお掛けし申し訳ございませんが、お客様におかれましては以下の内容をご確認頂き、緊急停止入力ケーブル(Q170DEMICBL□M)をお使いの際には、ご注意頂きますようよろしくお願い申し上げます。

記

1. 変更理由

ユーザーズマニュアルの記載内容とケーブルのマークチューブの表記が逆になっているため。

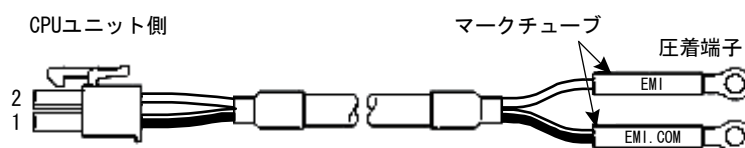
2. 対象機種と切替時期

| 機種 | ケーブル長さ | 形名 | 切替時期 |
|------------|----------------|----------------|--------------------------------------|
| 緊急停止入力ケーブル | 0.5m | Q170DEMICBL05M | 2010年10月生産分より順次、マークチューブの表記の修正を実施します。 |
| | 1m | Q170DEMICBL1M | |
| | 3m | Q170DEMICBL3M | |
| | 5m | Q170DEMICBL5M | |
| | 10m | Q170DEMICBL10M | |
| | 15m | Q170DEMICBL15M | |
| | 20m | Q170DEMICBL20M | |
| | 25m | Q170DEMICBL25M | |
| 30m | Q170DEMICBL30M | | |

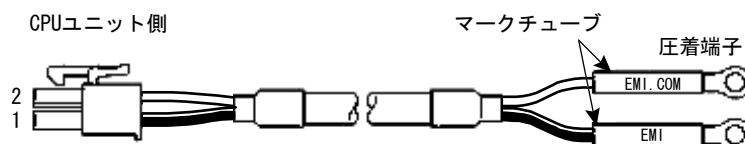
3. 変更内容

マークチューブの印字を下記のように修正致します。

【変更前】白色の電線：「EMI」， 黒色の電線「EMI.COM」



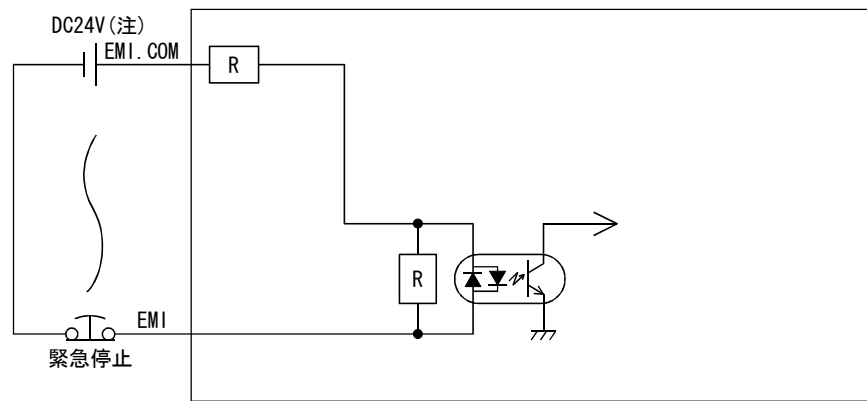
【変更後】白色の電線：「EMI.COM」， 黒色の電線「EMI」



| | | | | |
|----------|---------|--------|--|--|
| 発行 日付 | 2010年9月 | 件 名 | 急停止入力ケーブル(Q170DEMICBL□M) マークチューブ表記訂正のお知らせ | 三菱電機株式会社名古屋製作所 〒461-8670 名古屋市中区矢田南5-1-14 TEL (052) 721-2111大代表 |
|----------|---------|--------|--|--|

4. 緊急停止入力回路について

緊急停止入力回路は下図のように構成されております。



* 緊急停止入力をシステム設定で無効にすることはできません。

注. プラスコモン, マイナスコモンどちらでも使用できます。

フォトカプラが両方向で動作する為、DC24V電源を逆に接続しても問題なく動作します。従って現行品をご使用になっても問題はなく、交換する必要はありません。