

三菱電機サーボシステムコントローラ セールスとサービス

No. 19-02

大容量バッテリーホルダQ170M(S)BAT-SET 生産中止と 代替機種Q170M(S)BATN-SET 発売のお知らせ

平素は、三菱電機サーボシステムコントローラに対し格別のご愛顧を賜り厚く御礼申し上げます。
大容量バッテリーQ7BATの生産中止に伴い、スタンドアロンモーションコントローラ用大容量バッテリーホルダQ170MBAT-SETおよびQ170MSBAT-SETの生産を下記のとおり中止とさせていただきますので、ご了承賜りますようお願い申し上げます。

なお、大容量バッテリーQ7BATの代替としてQ7BATNがリリースされます。

詳細は、三菱電機シーケンサテクニカルニュース「バッテリーQ7BAT(-SET)生産中止のお知らせ」(FA-D-0272)をご参照いただきたくお願い申し上げます。

記

1. 生産中止時期

受注生産移行：2019年5月31日
受注締切り：2019年8月31日
生産中止日：2019年9月30日

2. 生産中止理由

使用部品の一部が入手困難な状況であり、製品の継続生産に支障をきたすことが予想されるため。

3. 修理対応

本製品は樹脂成型品のため、修理対応は受け付けておりません。

Q7BATの修理対応については、三菱電機シーケンサテクニカルニュース(FA-D-0272)をご参照ください。

4. 生産中止対象機種

スタンドアロンモーションコントローラ用大容量バッテリーホルダQ170MBAT-SET、Q170MSBAT-SETを生産中止させていただきます。また代替機種としてQ170MBATN-SET、Q170MSBATN-SETを新規にリリースいたします。

2019年8月以降、新規に大容量バッテリーをご使用される場合は、Q170MBATN-SET、Q170MSBATN-SETへの置換えをご検討ください。

表1. 生産中止対象機種と代替機種

品名	生産中止機種形名 (Q7BAT同梱)	代替機種形名 (Q7BATN同梱)	参照項
大容量バッテリーホルダ	Q170MBAT-SET	Q170MBATN-SET	5項
	Q170MSBAT-SET	Q170MSBATN-SET	6項

注) 1. 従来ホルダQ170M(S)BAT-SETでは代替バッテリーQ7BATNを使用できません。Q7BATNを初めてご使用される際は、Q7BATNが付属したQ170M(S)BATN-SETをご購入ください。

2. 代替ホルダQ170M(S)BATN-SETでは従来バッテリーQ7BATを使用できません。予備品は受注締切日(2019年8月31日)までにご購入をお願いいたします。

発行 日付	2019年3月	件 名	大容量バッテリーホルダQ170M(S)BAT-SET 生産中止と代替機種Q170M(S)BATN-SET 発売のお知らせ	三菱電機株式会社名古屋製作所 〒461-8670 名古屋市中区矢田南5-1-14 TEL(052)721-2111大代表
----------	---------	--------	--	--

5. 代替機種の詳細(Q170MBATN-SET)

(1) 基本情報

表1. Q170MBATN-SET 基本情報

項目	内容	備考
製品形名	Q170MBATN-SET	Q7BATN同梱
製品名称	大容量バッテリーホルダ	—
使用機種	Q170MCPUCPU(-S1) (スタンダアロンモーションコントローラ)	—
標準価格	7,500円	従来品から変更なし
受注開始	2019年5月7日	—
バッテリー寿命	(注)	従来品から変更なし
外形寸法	5. (2) 参照	—
取付け方法	5. (3) 参照	—

注) バッテリー寿命の詳細は各機種のユーザーズマニュアルを参照してください。

・ Q170MCPUCPUユーザーズマニュアル(1B-0300154)

(2) 外形寸法

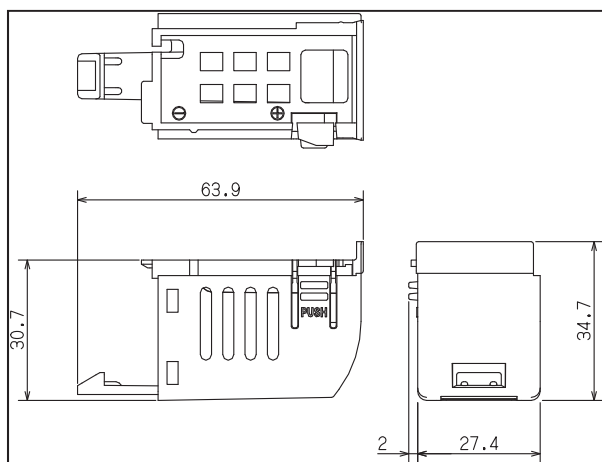


図1. Q170MBAT-SET (従来機種) 外形寸法

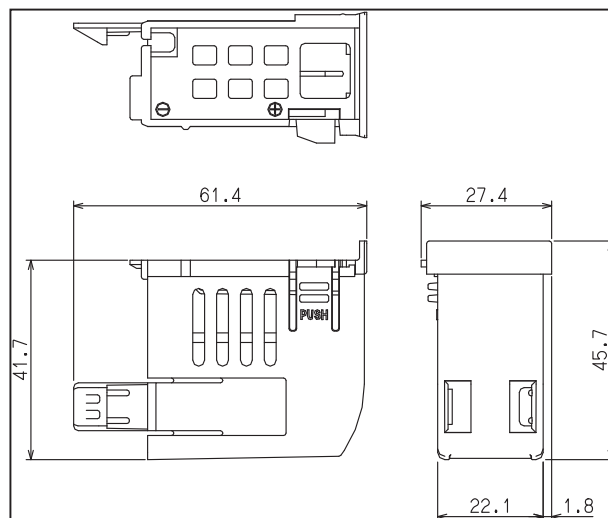


図2. Q170MBATN-SET (代替機種) 外形寸法

(3) 取付け方法

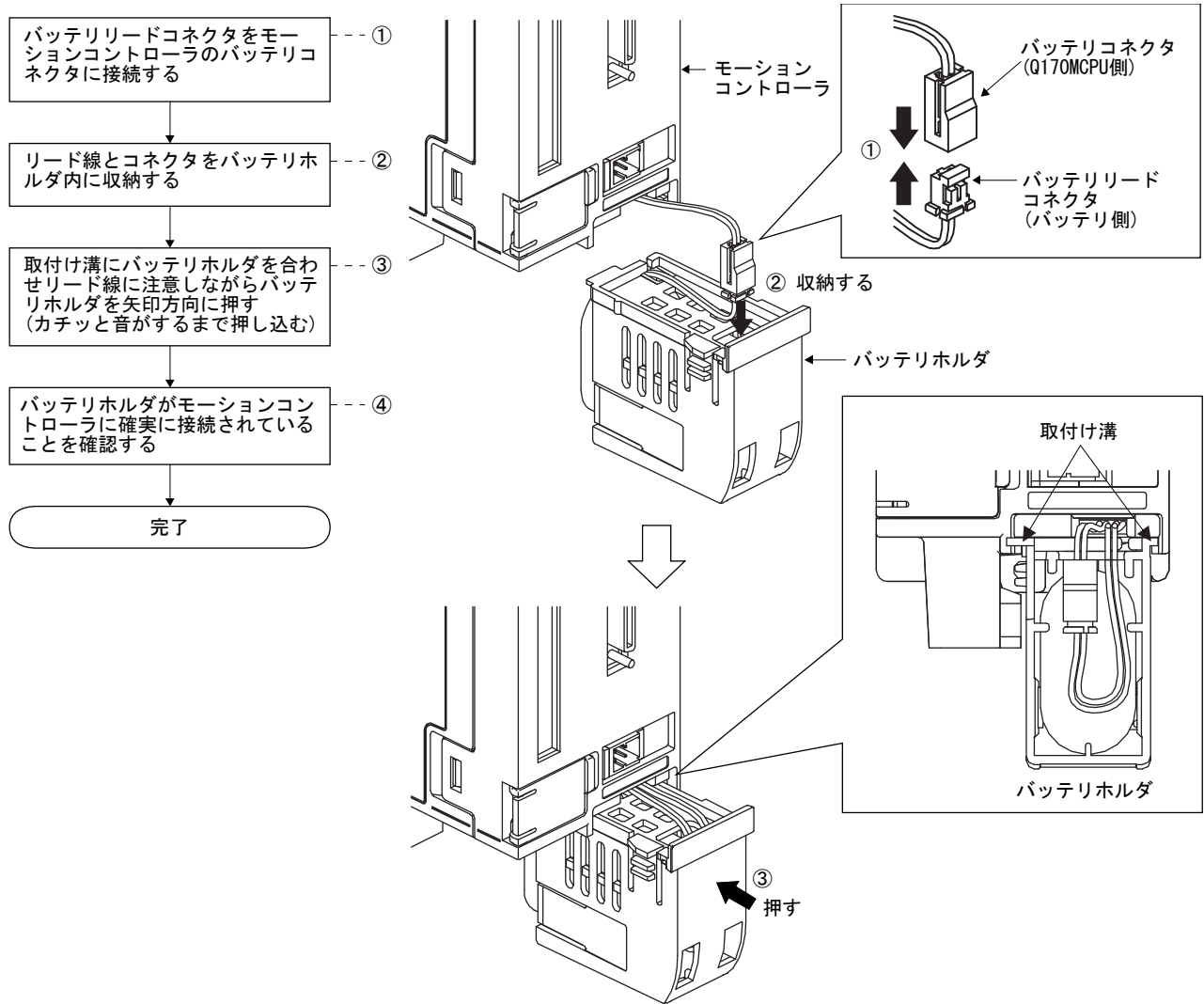


図3. Q170MBATN-SET 取付け方法

6. 代替機種の詳細 (Q170MSBATN-SET)

(1) 基本情報

表2. Q170MSBATN-SET 基本情報

項目	内容	備考
製品形名	Q170MSBATN-SET	Q7BATN同梱
製品名称	大容量バッテリーホルダ	—
使用機種	Q170MSCPU(-S1) (スタンドアロンモーションコントローラ)	—
標準価格	7,500円	従来品から変更なし
受注開始	2019年5月7日	—
バッテリー寿命	(注)	従来品から変更なし
外形寸法	6. (2) 参照	—
取付け方法	6. (3) 参照	—

注) バッテリー寿命の詳細はQ170MSCPUユーザーズマニュアルを参照してください。

・ Q170MSCPUユーザーズマニュアル (IB-0300205)

(2) 外形寸法

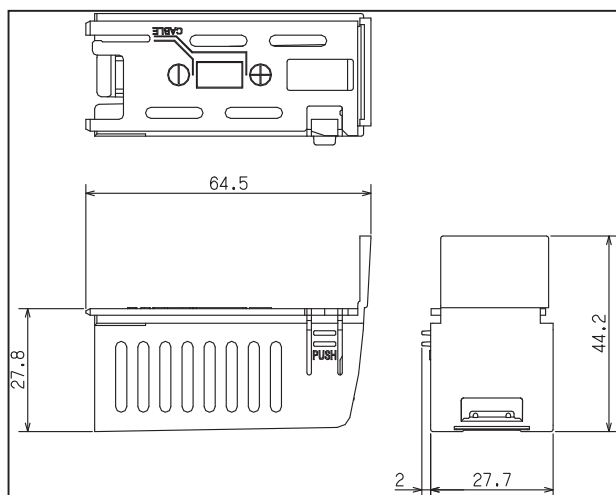


図4. Q170MSBAT-SET (従来機種) 外形寸法

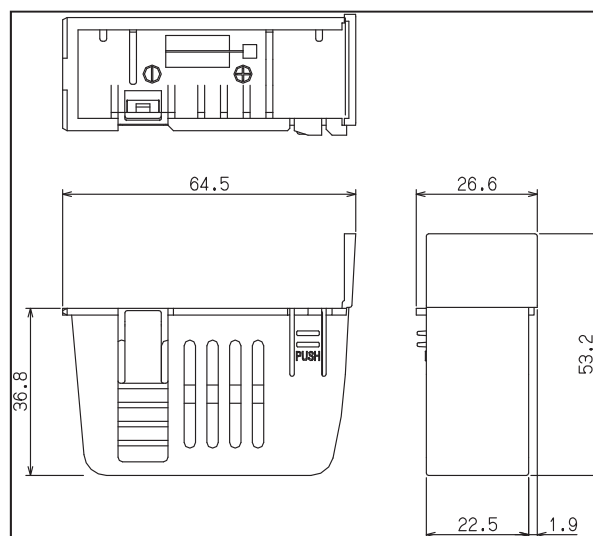


図5. Q170MSBATN-SET (代替機種) 外形寸法

(3) 取付け方法

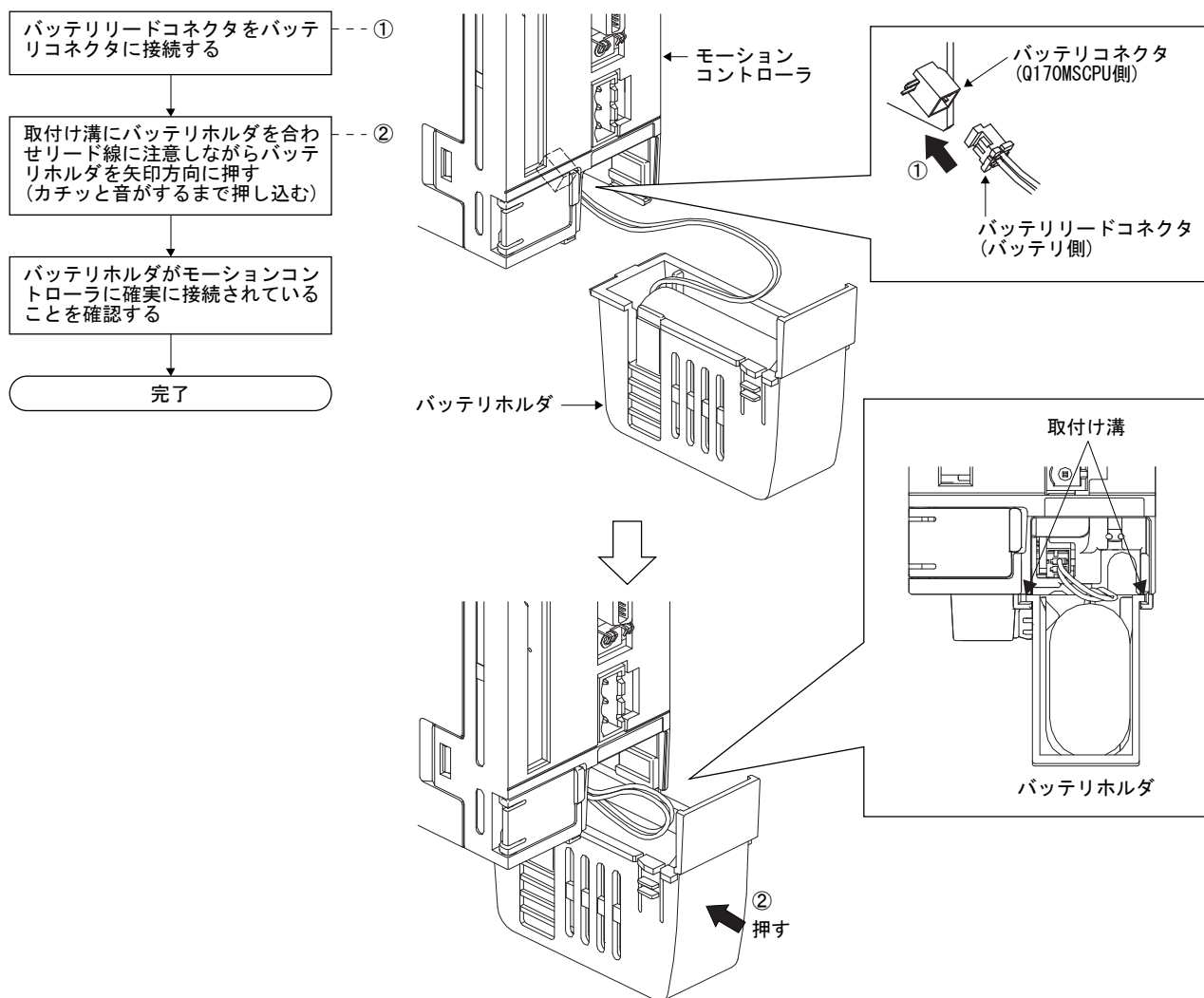


図6. Q170MSBATN-SET 取付け方法