

三菱配電用変圧器

セールスとサービス

BXN-11556-139

ダイヤル温度計仕様統一について

平素より 弊社配電用変圧器に対し格別のご配慮を賜り厚く御礼申し上げます。
さて、ダイヤル温度計の仕様につきましては、現在、機種によって針色が異なる、オプションにより最高指針の有無を指定、など、仕様が複雑になっており、また他社とも仕様が異なるなど、変圧器の使用者が管理する上で不都合がありましたので、これを解消するために、仕様の統一を図りたく存じます。

ダイヤル温度計の統一仕様品につきましては、弊社 R シリーズにてすでに適用済みですが、他の機種にも展開させていただきたく、下記のとおり通知いたしますので、ご承知おきいただきますよう、よろしくお願い申し上げます。

記

1. 対象機種

油入変圧器, モールド変圧器, H 種乾式変圧器

2. 統一仕様

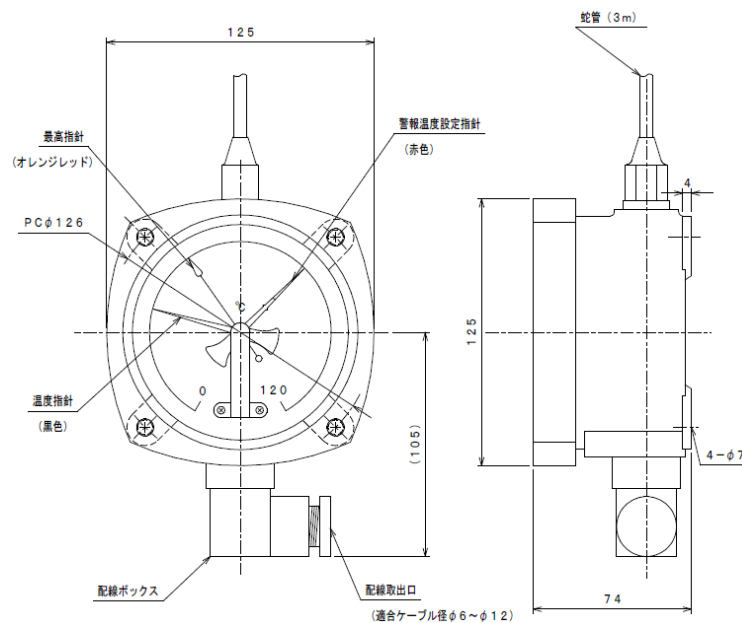
- (1)温度指針:黒色
- (2)警報温度設定指針:赤色
- (3)最高指針:オレンジレッド(統一仕様では最高指針付が標準となります)
- (4)メモリ板:白地黒文字

3. 適用時期

2013 年 12 月受注分より適用いたします。

4. 参考図

参考として油入変圧器用ダイヤル温度計の図を以下に示します。



<以上>

発行 日付	2013 年 11 月	件名	ダイヤル温度計仕様統一について	三菱電機株式会社 名古屋製作所 〒461-8670 名古屋市東区矢田南 5-1-14
----------	----------------	----	-----------------	---