

三菱配電・制御機器 セールスとサービス

機種	三菱無停電電源装置 UPS
----	------------------

三菱小容量 UPS バッテリカバー形状変更のお知らせ

平素より三菱小容量 UPS をご愛顧賜り厚く御礼申し上げます。
さて、ご愛用いただいております三菱小容量 UPS の一部機種につきましてバッテリカバーの形状が変更となりますのでお知らせいたします。今後とも倍旧のご愛顧の程お願い申し上げます。

記

1. 対象製品

三菱小容量 UPS FW-S シリーズ FW-SEB-A1, FW-SEB-A2

2. 変更内容

以下の部品につきまして、形状の変更をいたします。

(1) バッテリカバー

曲げ形状を変更いたします。

(2) 本体カバー

上記(1)の変更に伴い、穴形状を変更いたします。

詳細は次頁の「5. 変更前後のバッテリカバー・本体カバー形状」を参照願います。

※上記変更によるバッテリカバーの取付方法、性能への影響はありません。

3. 変更理由

生産性改善のため変更します。

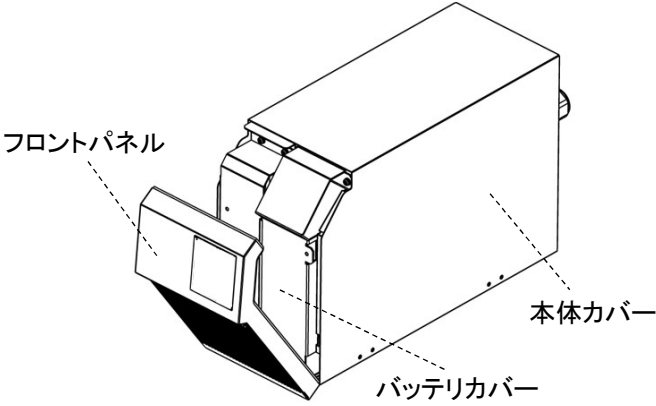
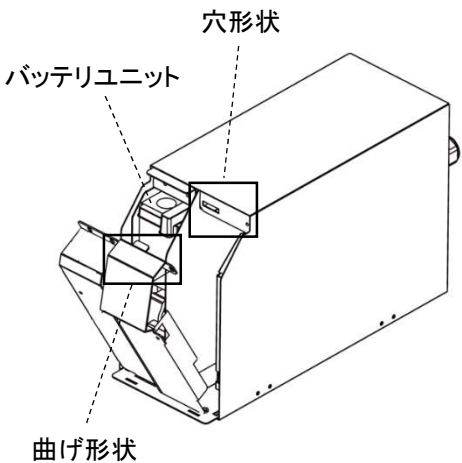
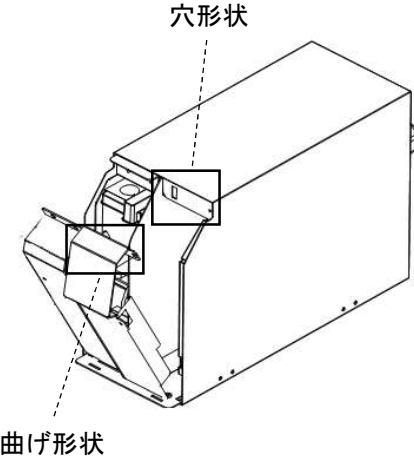
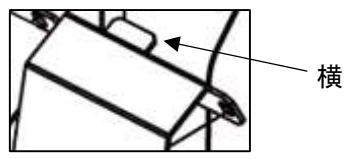
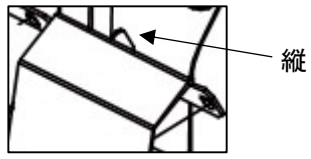
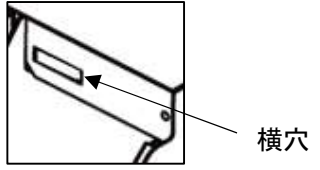
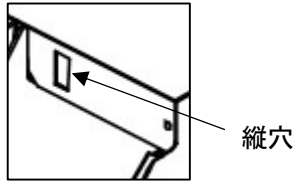
4. 変更時期

2023年3月生産分より変更いたします。

(在庫・受注状況により一部出荷がずれる場合があります。)

扱	A	日付	2023年1月	件名	三菱小容量 UPS バッテリカバー形状変更のお知らせ
整理番号	山-1562	三菱電機(株)福山製作所			

5. 変更前後のバッテリーカバー・本体カバー形状

形名		変更前	変更後
FW-SEB-A1(※)	フロントパネルを外した状態		
	バッテリーカバーを外した状態		
	曲げ形状詳細		
	穴形状詳細		

(※) FW-SEB-A2 の場合、バッテリーユニットが2セット入っています。

扱	A	日付	2023年1月	件名	三菱小容量UPS バッテリーカバー形状変更のお知らせ
整理番号	山-1562		三菱電機(株)福山製作所		