

三菱グラフィック オペレーションターミナル テクニカルニュース

No. GOT-D-0015 1/2

2006年 12月

表 題 GT1575-STBA/STBD見栄え改善とバックライト変更のお知らせ

適用機種 GOT1000シリーズ

三菱グラフィックオペレーションターミナル(GOT)に格別のご愛顧を賜り厚くお礼申し上げます。
GT1575-STBA/STBDが、画面の見栄えの改善をいたしましたのでお知らせします。
なお、液晶デバイスの変更に伴いバックライトも変更となりますのでご注意ください。

記

1. 改善内容

GT1575-STBA, GT1575-STBDは、下記の項目を改善しました。

- (1) 画面のコントラスト比を高めました。(300 : 1→700 : 1)
- (2) 輝度向上しました。(330→400[cd/m²])
- (3) 視野角向上しました。(左右方向 : ±50° →±85° , 上下方向 : +35, -45° →±85°)

2. 摘要機種

形名	機能バージョン
GT1575-STBA/STBD	C以降

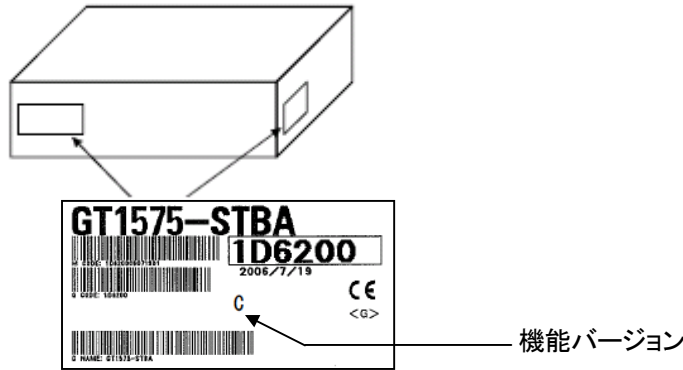
3. バックライト

形 名	機能バージョン	使用できるバックライト	
		GT15-70SLTT	GT15-70VLTT
GT1575-STBA/STBD	C以降	×	○
	B以前	○	×

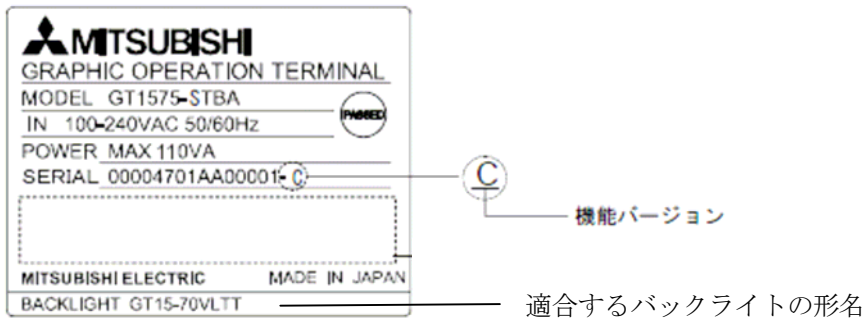
適合するバックライトの型名は、定格銘板 (GOT本体背面) に表示されています。

3. GT1575-STBA/STBD見栄え向上品と従来製品の機能バージョン識別方法
 下記表示例は機能バージョン“C”の場合を示しています。

(1) 梱包箱のラベル表示



(2) 定格銘板 (GOT本体背面) 表示



三菱電機株式会社 〒100-8310 東京都千代田区丸の内2-7-3 (東京ビル)

お問い合わせは下記へどうぞ

本社機器営業部	〒100-8310 東京都千代田区丸の内2-7-3 (東京ビル)	(03) 3218-6760
北海道支社	〒060-8693 札幌市中央区北二条西4-1 (北海道ビル)	(011) 212-3794
東北支社	〒980-0011 仙台市青葉区上杉1-17-7 (仙台上杉ビル)	(022) 216-4546
関東支社	〒330-6034 さいたま市中央区新都心11番地(明後田生命ビル) さいたま新都心ビルランドアクシスタワー3F	(048) 600-5835
新潟支店	〒950-8504 新潟市東大通2-4-10 (日本生命ビル)	(025) 241-7227
神奈川支社	〒220-8118 横浜西区みなとみらい2-2-1 (横浜ランドマークタワー)	(045) 224-2624
北陸支社	〒920-0031 金沢市広岡3-1-1 (金沢パークビル)	(076) 233-5502
中部支社	〒450-8522 名古屋市中村区名駅3-28-12 (大名古屋ビル)	(052) 565-3314
豊田支店	〒471-0034 豊田市小坂本町1-5-10 (矢作豊田ビル)	(0565) 34-4112
関西支社	〒530-8206 大阪市北区堂島2-2-2 (近鉄堂島ビル)	(06) 6347-2882
中国支社	〒730-8657 広島市中区中島町3-25 (ニッセイ平和公園ビル)	(082) 248-5445
四国支社	〒760-8654 高松市寿町1-1-8 (日本生命高松駅前ビル)	(087) 825-0055
九州支社	〒810-8686 福岡市中央区天神2-12-1 (天神ビル)	(092) 721-2247

三菱電機FA機器TEL、FAX技術相談 ※1:土・日・祝祭日、春期・夏期・年末年始の休日を除く通常業務日
 ※2:ACサーボ、モーション窓口にて対応します
 ※3:春期・夏期・年末年始の休日を除く

対 象 機 種	電話番号	受 付 時 間 ^{※1}
GOT表示器 MELSOFT GTシリーズ	GOT1000/A900シリーズなど MELSOFT GTシリーズ	052-712-2417 月曜～金曜 9:00～19:00
FGOT/DCU表示器	GOT-F900シリーズなど	052-725-2271 月曜～木曜 9:00～19:00 金曜 9:00～17:00
MELSEC-FX/F シーケンサ	Fシーケンサ全般 シーケンサ一般(下記以外) ネットワーク、シリアル コミュニケーションユニット	052-711-5111 052-712-2578 月曜～金曜 9:00～19:00
	位置決めユニット※2 アナログ、温調、温度入力、 高速カウンタユニット	052-712-6607 052-712-2579
	C言語コントローラ/ MESインタフェースユニット	052-712-2370 月曜～木曜 9:00～19:00 金曜 9:00～17:00
MELSOFTシーケンサ プログラミングツール	MELSOFT GXシリーズ SW□IWD-GPPA/GPPQなど	052-711-0037 月曜～金曜 9:00～19:00
MELSOFT通信支援 ソフトウェアツール	MELSOFT MXシリーズ SW□DSF-CSRP/OLEX/XMOPなど	052-712-2370 月曜～木曜 9:00～19:00 金曜 9:00～17:00
MELSECベースコンポード MELSEC計装/Q二重化	Q80BDシリーズなど プロセスCPU (Q12/Q25PHCPU) 二重化CPU(Q12/Q25PHCPU)	052-712-2830
	MELSOFT PXシリーズ	052-712-3079
MELSEC Safety	安全シーケンサ(MELSEC-QSシリーズ)	052-712-3079
ACサーボ	MELSERVOシリーズ	052-712-6607 月曜～金曜 9:00～19:00
モーション コントローラ	モーションCPU(Q/Aシリーズ) MELSOFT MTシリーズなど	052-712-6607
インバータ	FREQROLシリーズ	052-722-2182

対 象 機 種	FAX番号	受 付 時 間 ^{※1}
上記全対象機種	052-719-6762	9:00～16:00(受信は常時 ^{※3})

安全に関するご注意

本テクニカルニュースに記載された製品を正しくお使いいただくため
 ご使用前に必ず「マニュアル」をよくお読みください。

インターネットによる三菱電機FA機器技術情報サービス

MELFANSwebホームページ: <http://www.MitsubishiElectric.co.jp/melfansweb>
 MELFANSwebのFAランドでは、体験版ソフトウェアやソフトウェアアップデートのダウンロードサービス、MELSEC
 シリーズのオンラインマニュアル、Q&Aサービス等がご利用いただけます。FAランドID登録(無料)が必要です。