

三菱グラフィック オペレーションターミナル テクニカルニュース

No. GOT-D-0042-A 1/3

2011年9月改訂A版
(2011年5月初版発行)

表 題	GT16モデルにおけるCFカードインタフェースに関するお知らせ(東日本大震災対応)
------------	---

適用機種	GOT1000シリーズ (GT16モデル)
-------------	-----------------------

三菱グラフィックオペレーションターミナル(GOT)に格別のご愛顧を賜り厚くお礼申し上げます。

このたび、東日本大震災の影響により一部の部品で入手が困難なため、一時的にGT16モデルでCFカードインタフェースのCFカードイジェクトボタンの位置を変更した製品を出荷させていただきますので、ご了承の程よろしくお願いいたします。

1. 対象となるGOT

GT16モデル (GT1655およびGT1665HS-VTBDを除く)

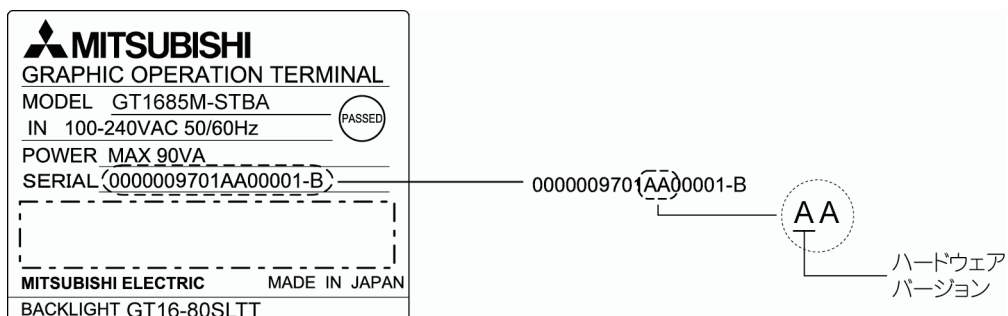
2. 該当品の確認方法

下記のハードウェアバージョンのGOT本体でCFカードインタフェースを変更しています。

形名	ハードウェアバージョン
GT1695M-XTBA	C ~ E
GT1695M-XTBD	B ~ D
GT1685M-STBA	Z ~ B
GT1685M-STBD	A ~ C
GT1675M-STBA	P ~ R
GT1675M-STBD	Q ~ S
GT1675M-VTBA	P ~ S
GT1675M-VTBD	Q ~ T
GT1675-VNBA	K ~ M
GT1675-VNBD	M ~ P
GT1672-VNBA	K ~ M
GT1672-VNBD	M ~ P
GT1665M-STBA	T ~ V
GT1665M-STBD	T ~ V
GT1665M-VTBA	V ~ X
GT1665M-VTBD	W ~ Y
GT1662-VNBA	J ~ L
GT1662-VNBD	L ~ N

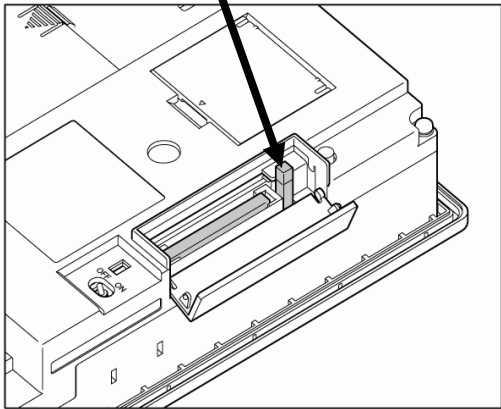
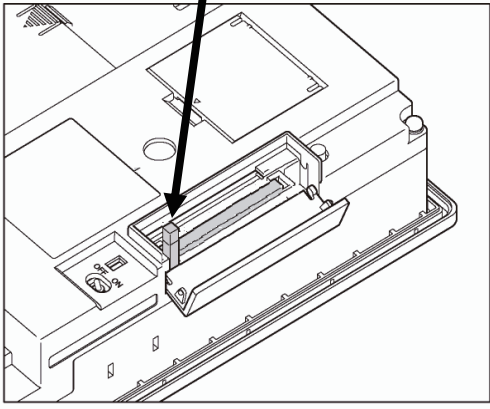
下記に、ハードウェアバージョンの確認方法を示します。

■定格銘板(GOT本体背面)表示



3. 該当品の変更箇所と従来品との相違について

該当品は、CFカードインタフェースのCFカードイジェクトボタンの位置が異なります。
 該当品は、CFカードイジェクトボタンの位置が異なる以外、従来品と機能や仕様に違いはありません。

	変更前	変更後
変更箇所	CFカードイジェクトボタン 	CFカードイジェクトボタン 

4. 該当品の仕様に関するお問い合わせ

該当品の仕様に関するお問い合わせは、当社電話技術相談窓口(052-712-2417)までお願いいたします。

以上

副番	発行年月	改定内容
*	2011年 5月	・初版発行
A	2011年 9月	・2章 該当品の確認方法のハードウェアバージョンを修正した。

三菱電機株式会社 〒100-8310 東京都千代田区丸の内2-7-3 (東京ビル)

お問い合わせは下記へどうぞ

本社機器営業部	〒100-8310 東京都千代田区丸の内2-7-3 (東京ビル)	(03) 3218-6760
北海道支社	〒060-8693 札幌市中央区北二条西4-1 (北海道ビル)	(011) 212-3794
東北支社	〒980-0011 仙台市青葉区上杉1-17-7 (仙台上杉ビル)	(022) 216-4546
関東支社	〒330-6034 さいたま市中央区新都心11-2 (明治安田生命さいたま新都心ビル ランド・アクセス・タワー)	(048) 600-5835
新潟支店	〒950-8504 新潟市中央区東大通2-4-10 (日本生命ビル)	(025) 241-7227
神奈川支社	〒220-8118 横浜西区みなとみらい2-2-1 (横浜ランドマークタワー)	(045) 224-2624
北陸支社	〒920-0031 金沢市広岡3-1-1 (金沢パークビル)	(076) 233-5502
中部支社	〒450-8522 名古屋市中村区名駅3-28-12 (大名古屋ビル)	(052) 565-3314
豊田支店	〒471-0034 豊田市小坂本町1-5-10 (矢作豊田ビル)	(0565) 34-4112
関西支社	〒530-8206 大阪市北区堂島2-2-2 (近鉄堂島ビル)	(06) 6347-2882
中国支社	〒730-8657 広島市中区中町7-32 (ニッセイ広島ビル)	(082) 248-5445
四国支社	〒760-8654 高松市寿町1-1-8 (日本生命高松駅前ビル)	(087) 825-0055
九州支社	〒810-8686 福岡市中央区天神2-12-1 (天神ビル)	(092) 721-2247

インターネットによる三菱電機FA機器技術情報サービス

MELFANSwebホームページ: <http://www.MitsubishiElectric.co.jp/melfansweb>
 MELFANSwebのFAランドでは、体験版ソフトウェアやソフトウェアアップデートのダウンロードサービス、GOTのオンラインマニュアル、Q&Aサービス等がご利用いただけます。FAランドのID登録(無料)が必要です。

三菱電機FA機器TEL、FAX技術相談

※1: 土・日・祝祭日、春期・夏期・年末年始の休日を除く通常業務日
 ※2: AGサーボ、モーション窓口に对应します
 ※3: 春期・夏期・年末年始の休日を除く

●電話技術相談窓口

対象機種	電話番号	受付時間※1
GOT表示器	GOT1000/A900シリーズなど、MELSOFT GTシリーズ	052-712-2417 月曜～金曜 9:00～19:00
FGOT/DU表示器	GOT-F900シリーズなど	052-725-2271 月曜～木曜 9:00～19:00 金曜 9:00～17:00
MELSEC-FX/F	Fシーケンサ全般	052-711-5111
MELSEC-Q/L/QnA/Aシーケンサ	シーケンサ一般(下記以外)	052-712-2578
	ネットワーク、シリアルコミュニケーションユニット	052-712-6607
	位置決めユニット、シンプルモーションユニット ※2	052-712-2579
	アナログ、温調、温度入力、高速カウンタユニット	052-712-2370
MELSOFTシーケンサプログラミングツール	C言語コントローラ/MESインタフェースユニット/高速データロガーユニット	052-719-4557 月曜～木曜 9:00～19:00 金曜 9:00～17:00
MELSOFT通信支援ソフトウェアツール	電力計測ユニット (QE8口)	052-711-0037 月曜～金曜 9:00～19:00
MELSECパソコンボード	MELSOFT iQ Works (Navigator)、MELSOFT GXシリーズ、SW口 IVD-GPPA/GPPQ など	052-712-2370
MELSEC計装/Q二重化	MELSOFT MXシリーズ、SW口D5F-GSKP/OLEX/XMOPなど	052-712-2830 月曜～木曜 9:00～19:00 金曜 9:00～17:00
MELSEC Safety	Q80BDシリーズなど	052-712-3079
	プロセッサCPU、二重化CPU、MELSOFT PXシリーズ	
	安全シーケンサ/安全コントローラ	

●FAX技術相談窓口 MELFANSwebまたは、H@ISEIwebのQ&Aもご利用ください。なお、お急ぎの場合は、お手数ですが、上記電話技術相談窓口までご相談ください。

対象機種	FAX番号	受付時間※1
上記対象機種(電力計測ユニット(QE8口)を除く)	052-719-6762	9:00～16:00(受信は常時※3)
電力計測ユニット(QE8口)	084-926-8340	9:00～15:00(受信は常時※3)

安全に関するご注意

本テクニカルニュースに記載された製品を正しくお使いいただくためご使用前に必ず「マニュアル」をよくお読みください。