



## 三菱電機グラフィックオペレーションターミナル テクニカルニュース [1/11]

[発行番号] GOT-D-0101-A

[表題] GOT2000 シリーズ ATEX 規格ならび KCs 規格適合について

[発行] 2016 年 9 月 (2017 年 12 月改訂 A 版)

[適用機種] GOT2000 シリーズ

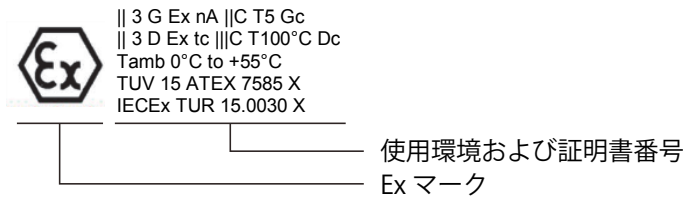
三菱電機グラフィックオペレーションターミナル(GOT)に格別のご愛顧を賜り厚くお礼申し上げます。  
このたび GOT2000 シリーズが、ATEX 指令に適合し、韓国 KCs マークの認証を受けました。  
対象機種を、ATEX 指令適合品、KCs マーク認証品としてご使用いただく場合は、本テクニカルニュースおよび  
GOT に同梱している補足説明書に従ってください。

### 目次

1. ATEX指令, KCsマークについて.....	2
1.1 ATEX指令.....	2
1.2 KCsマーク.....	2
2. 対象機種.....	2
3. 規格に適合するために必要なオプション.....	3
3.1 特殊取付金具.....	3
3.2 保護シート.....	3
4. 使用環境.....	4
4.1 ATEX指令.....	4
4.2 KCsマーク.....	5
5. 制約事項.....	6
5.1 設置場所について.....	6
5.2 設置する制御盤について.....	6
5.3 通信ユニット, オプションユニットについて.....	6
5.4 立ち上げについて.....	6
6. 取り付け, 取り外し方法.....	7
6.1 GOTの取り付け方法.....	7
6.2 GOTの取り外し方法.....	8
6.3 保護シートの貼り付け方法.....	9
7. その他.....	10
改訂履歴.....	10

## 1. ATEX 指令, KCs マークについて

### 1.1 ATEX 指令



爆発性雰囲気内で使用することを目的とした電気機器を EC 加盟国域内で使用する場合、適合することが義務付けられた適合指令です。適合品には、指定された Ex マークと使用環境および証明書番号の表示が必要です。使用環境および証明書番号については、下記を参照してください。

→ 4.1 ATEX 指令

### 1.2 KCs マーク



韓国産業技術試験院(KTL)から、認証の取得が義務付けられる機器に対しての強制認証制度です。認証品には、指定された KCs マークと使用環境および証明書番号の表示が必要です。使用環境および証明書番号については、下記を参照してください。

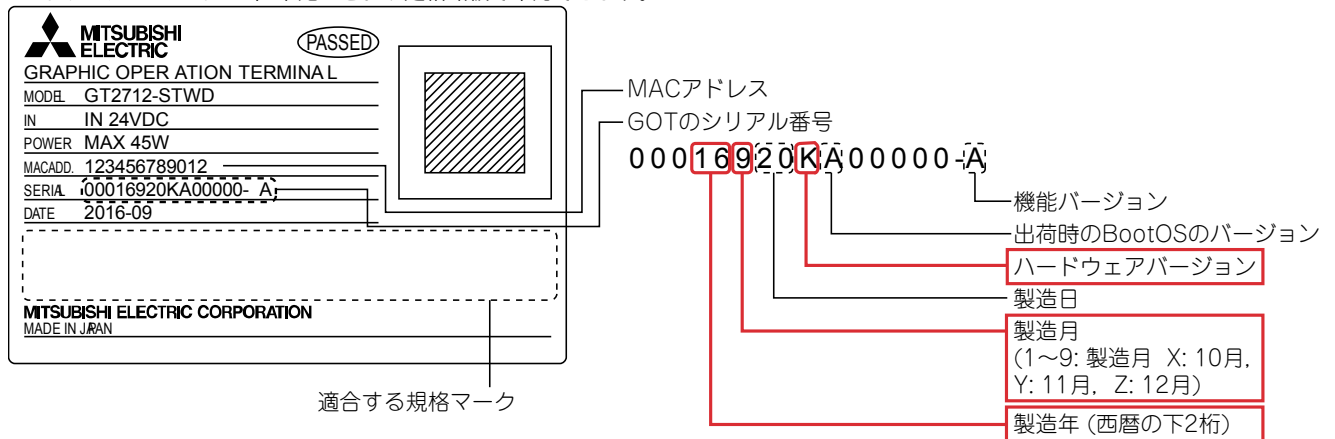
→ 4.2 KCs マーク

## 2. 対象機種

対象機種は、下記のとおりです。

区分	形名	画面サイズ	電源種類	ハードウェアバージョン *1	規格適合時期
GT27 ホワイトモデル	GT2712-STWD	12.1 型	DC24V	K 以降	2016 年 9 月以降
	GT2710-VTWD	10.4 型		R 以降	2016 年 9 月以降
GT25 ホワイトモデル	GT2510-VTWD	10.4 型		Y 以降	2016 年 9 月以降
	GT2508-VTWD	8.4 型		X 以降	2016 年 9 月以降

\*1 ハードウェアバージョンは、下記のとおり定格銘板で確認できます。



適合する規格マーク

## 3. 規格に適合するために必要なオプション

対象機種を、ATEX 指令適合品、KCs マーク認証品として使用していただく場合は、下記に記載するオプションが別途必要になります。オプションを購入する場合は、最寄りの支社、代理店にお問い合わせください。

### 3.1 特殊取付金具

特殊取付金具の形名と適用 GOT を下記に示します。

特殊取付金具は、標準取付金具(GOT に同梱されている取り付け金具)とともに使用し、GOT を固定します。

形名	適用画面サイズ	適用 GOT
GT25-12FIT-EXS	12.1 型	GT2712-STWD
GT25-10FIT-EXS	10.4 型	GT2710-VTWD
		GT2510-VTWD

※GT2508-VTWD は、特殊取付金具は必要ありません。

ハードウェアバージョンおよび生産時期により、外観変更の有無を確認できます。

詳細については、下記を参照してください。

- GT27 ホワイトモデル, GT25 ホワイトモデルの外観変更(取り付け金具用穴を追加)のお知らせ (GOT-D-0099)

### 3.2 保護シート

保護シートの形名と適用 GOT を下記に示します。

形名	適用画面サイズ	適用 GOT
GT25-12PSCC-UC	12.1 型	GT2712-STWD
GT25-10PSCC-UC	10.4 型	GT2710-VTWD
		GT2510-VTWD
GT25-08PSCC-UC	8.4 型	GT2508-VTWD

特殊取付金具、保護シートの取り付け方法については、下記を参照してください。

- 6. 取り付け, 取り外し方法

## 4. 使用環境

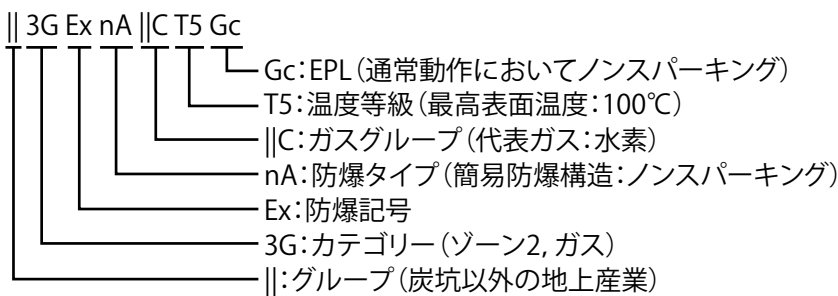
### 4.1 ATEX 指令

下記の環境で使用できます。

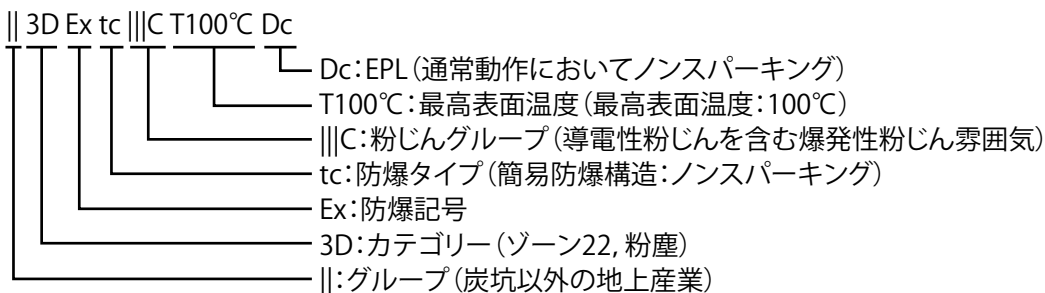
- ・ガス：Zone2, 粉塵：Zone22 の環境

使用できる環境についての詳細を、下記に示します。

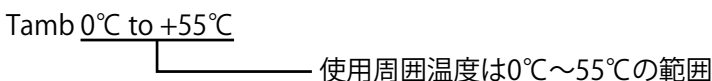
#### ■ガスの環境について



#### ■粉塵の環境について



#### ■使用周囲温度の範囲について



ATEX 指令適合の証明書番号を、下記に示します。

- ・ TUV 15 ATEX 7585 X
- ・ IECEx TUR 15.0030 X

[発行番号] GOT-D-0101-A

---

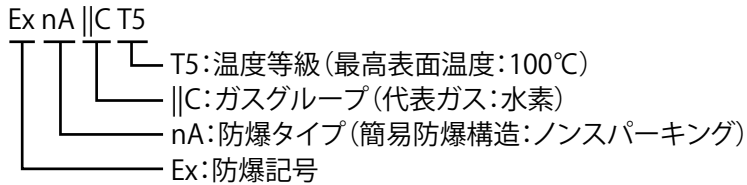
## 4.2 KCs マーク

下記の環境で使用できます。

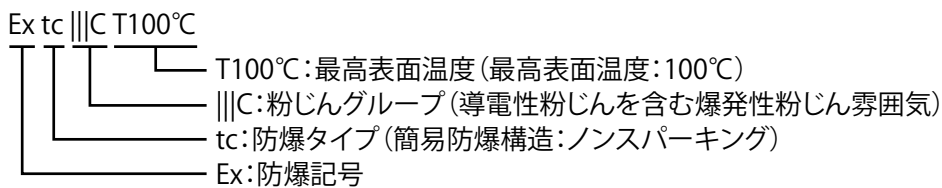
- ・ガス, 粉塵の環境

使用できる環境についての詳細を, 下記に示します。

### ■ガスの環境について



### ■粉塵の環境について



KCs マーク認証の証明書番号を, 下記に示します。

- ・ 16-KA4BO-0394X

## 5. 制約事項

ATEX 指令適合品, KCs マーク認証品として使用する場合は, 制約事項について説明します。

### 5.1 設置場所について

下記のいずれかの条件下に設置し, 周囲の機器等から直接衝撃が加わらないようにしてください。

- ・関係者以外, 立ち入りできない場所
- ・直接の衝撃を避けるガードが付いている

### 5.2 設置する制御盤について

保護等級 IP65 に適合した制御盤に設置してください。

### 5.3 通信ユニット, オプションユニットについて

通信ユニット, オプションユニットは使用できません。使用した場合, 規格に適合しません。

### 5.4 立ち上げについて

GOT の電源を投入する前に, 毎回湿らせた布でフロントパネルを拭いてください。

## 6. 取り付け, 取り外し方法

### 6.1 GOT の取り付け方法

12.1 型, 10.4 型の GOT は, GOT に同梱している取り付け金具と, 別売りの特殊取付金具を使用して, GOT を制御盤へ取り付けてください。

8.4 型の GOT は, 特殊取付金具は必要ありません。

特殊取付金具の製品構成を下記に示します。

形名	品名	個数	適用画面サイズ	適用 GOT
GT25-12FIT-EXS	特殊取付金具 A (BD808D084)	3	12.1 型	GT2712-STWD
	特殊取付金具 B (BD808D191)	1		
GT25-10FIT-EXS	特殊取付金具 A (BD808D084)	2	10.4 型	GT2710-VTWD
				GT2510-VTWD

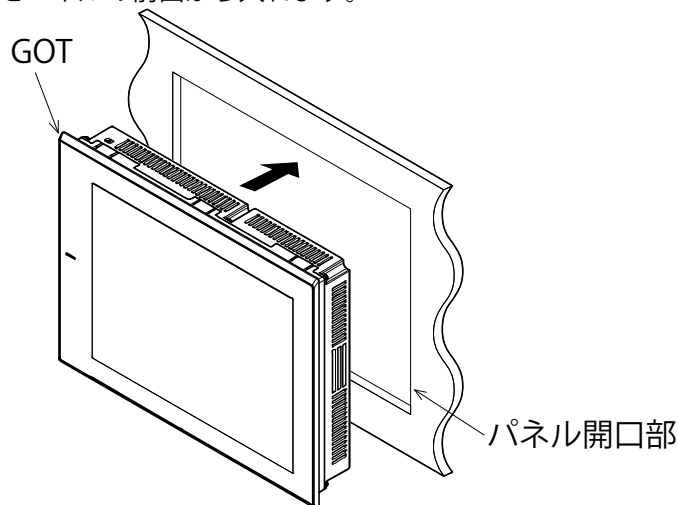
GOT のパネルカット寸法は, GOT2000 シリーズ本体取扱説明書(ハードウェア編)を参照してください。

横置きを設置を例として示します。

縦置きで設置する場合は, GOT 背面に記載されている, 縦置き設置マーク矢印の先を上に向けて設置してください。

下記の手順で設置してください。

1) パネルの開口部に GOT をパネルの前面から入れます。



2) GOT のユニット取り付け金具用穴に取り付け金具を装着してください。

下記の順番に取り付け金具を締め付けてください。

- GT2712-STWD

標準取付金具 → 特殊取付金具 A → 特殊取付金具 B

- GT2710-VTWD, GT2510-VTWD

標準取付金具 → 特殊取付金具 A

取り付けネジの締め付けは, プラスドライバー No.2 にて下記の規定トルク範囲で行ってください。

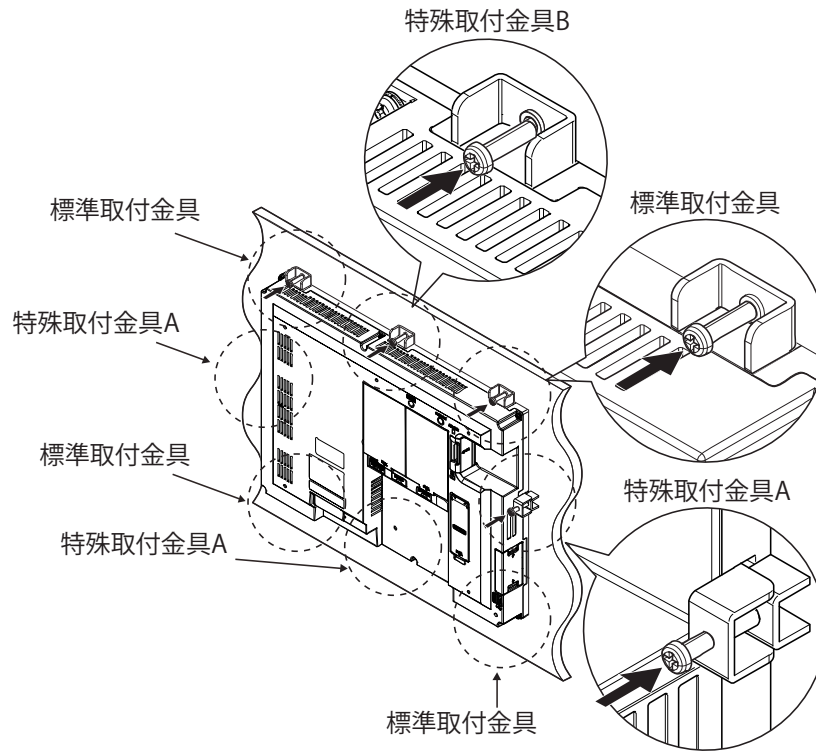
- 標準取付金具:  $0.36\text{N} \cdot \text{m} \sim 0.48\text{N} \cdot \text{m}$

- 特殊取付金具 A, 特殊取付金具 B:  $0.42\text{N} \cdot \text{m} \sim 0.48\text{N} \cdot \text{m}$

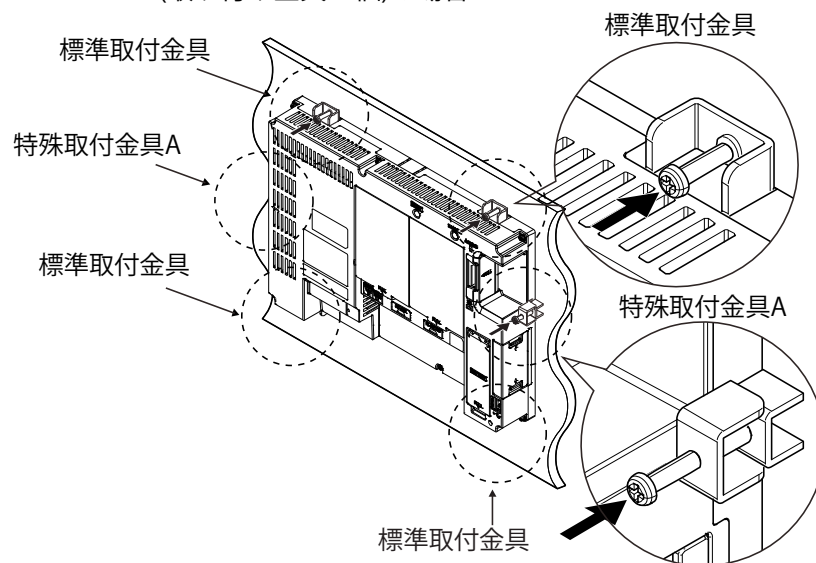
規定トルク範囲以上で締め付けると, パネルの変形により保護シートにしわが発生する恐れがあります。

[発行番号] GOT-D-0101-A

■GT2712-STWD(取り付け金具 8 個)の場合



■GT2710-VTWD, GT2510-VTWD(取り付け金具 6 個)の場合



6.2 GOTの取り外し方法

GOTの取り外しは、取り付けと逆の手順で行います。



## 6.3 保護シートの貼り付け方法

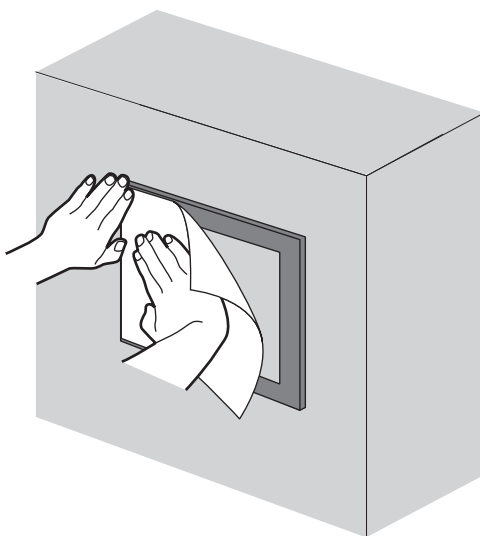
下記の保護シートを GOT の操作面に貼り付けて使用してください。

形名	適用画面サイズ	適用 GOT
GT25-12PSCC-UC	12.1 型	GT2712-STWD
GT25-10PSCC-UC	10.4 型	GT2710-VTWD GT2510-VTWD
GT25-08PSCC-UC	8.4 型	GT2508-VTWD

保護シートの貼り付けを GT2712-STWD の例で説明します。

下記の手順で貼り付けてください。

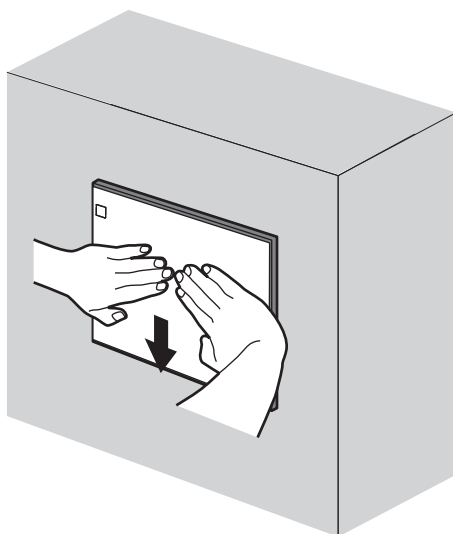
1) GOT の左上側から位置を合わせて貼り付けます。



2) 保護シートを貼る際は、一方方向から順に貼り付け、保護シートにしわ、または接着面に隙間ができないように、ご注意ください。

保護シートは、外周の接着部を十分に加圧して貼り付けてください。

十分な接着の強度を保持するために、保護シートを貼り付け後、24 時間程度経過してから GOT をご使用されることをおすすめします。



## 7. その他

ご使用に際しては、GOT に同梱している、下記の補足説明書を読んで、使用してください。

- GOT2000 Series Supplementary Description (Compliance with the ATEX Directive)  
(IB-0800551ENG)  
GOT2000 시리즈 보충 설명 (KCs 지침 준수) (IB-0800558KOR)

ATEX 指令に適合, 韓国 KCs マークの認証に伴い, 定格銘板の変更および注意銘板の追加, 変更を実施しました。  
詳細については、下記を参照してください。

- GOT2000 シリーズ 海外規格対応に伴う表示内容変更のお知らせ(GOT-D-0102)

## 改訂履歴

副番	発行年月	改訂内容
*	2016年9月	・初版発行
A	2017年12月	・特殊取付金具の構成表を補足した。

# 三菱電機グラフィックオペレーションターミナル テクニカルニュース [11/11]

[発行番号] GOT-D-0101-A

## 三菱電機株式会社 〒100-8310 東京都千代田区丸の内2-7-3 (東京ビル)

お問い合わせは下記へどうぞ

本社機器営業部	〒100-8310	東京都千代田区丸の内2-7-3 (東京ビル)	(03) 3218-6760
北海道支社	〒060-8693	札幌市中央区北二条西4-1 (北海道ビル)	(011) 212-3794
東北支社	〒980-0013	宮城県仙台市青葉区花京院1-1-20 (花京院スクエア)	(022) 216-4546
関東支社	〒330-6034	さいたま市中央区新都心11-2 (明治安田生命さいたま新都心ビルランド・アクシス・タワー34F)	(048) 600-5835
新潟支店	〒950-8504	新潟市中央区東大通2-4-10 (日本生命ビル)	(025) 241-7227
神奈川支社	〒220-8118	横浜市西区みなとみらい2-2-1 (横浜ランドマークタワー)	(045) 224-2624
北陸支社	〒920-0031	金沢市広岡3-1-1 (金沢パークビル)	(076) 233-5502
中部支社	〒450-6423	名古屋市中村区名駅3-28-12 (大名古屋ビルヂング22F)	(052) 565-3314
豊田支店	〒471-0034	豊田市小坂本町1-5-10 (矢作豊田ビル)	(0565) 34-4112
関西支社	〒530-8206	大阪市北区大深町4-20 (グランフロント大阪タワーA)	(06) 6486-4122
中国支社	〒730-8657	広島市中区中町7-32 (ニッセイ広島ビル)	(082) 248-5348
四国支社	〒760-8654	高松市寿町1-1-8 (日本生命高松駅前ビル)	(087) 825-0055
九州支社	〒810-8686	福岡市中央区天神2-12-1 (天神ビル)	(092) 721-2247

三菱電機 FA
検索

[www.MitsubishiElectric.co.jp/fa](http://www.MitsubishiElectric.co.jp/fa)

メンバー登録無料!

### インターネットによる情報サービス「三菱電機FAサイト」

三菱電機FAサイトでは、製品や事例などの技術情報に加え、トレーニングスクール情報や各種お問い合わせ窓口をご提供しています。また、メンバー登録いただくとマニュアルやCADデータ等のダウンロード、eラーニングなどの各種サービスをご利用いただけます。

### 三菱電機FA機器電話、FAX技術相談

●電話技術相談窓口 受付時間\*1 月曜～金曜 9:00～19:00、土曜・日曜・祝日 9:00～17:00

対象機種	電話番号	対象機種	電話番号	
MELSEC iQ-R/Q/L/QnA/Aシーケンサー一般	052-711-5111	MELSERVOシリーズ	052-712-6607	
MELSEC iQ-F/FXシーケンサー全般	052-725-2271*2	位置決めユニット (MELSEC iQ-R/Q/L/Aシリーズ)		
ネットワークユニット/シリアルコミュニケーションユニット	052-712-2578	シンプルモーションユニット (MELSEC iQ-R/iQ-F/Q/Lシリーズ)		
アナログユニット/温調ユニット/温度入力ユニット/高速カウンタユニット	052-712-2579	モーションCPU (MELSEC iQ-R/Q/Aシリーズ)		
MELSOFT シーケンサプログラミングツール	052-711-0037	センシングユニット (MR-MTシリーズ)		
MELSOFT 統合エンジニアリング環境 iQ Sensor Solution	052-799-3591*3	シンプルモーションボード		
MELSOFT 通信支援ソフトウェアツール	052-712-2370*3	C言語コントローラ		
MELSECパソコンボード		インタフェースユニット (Q173SCCF)/ポジションボード		
C言語コントローラ		MELSOFT MTシリーズ/ MRシリーズ/EMシリーズ		
MESインタフェースユニット/高速データロガーユニット	052-799-3592*3	センサレスサーボ		052-722-2182
MELSEC計装/iQ-R/Q二重化	052-712-2830*2*3	インバータ		052-722-2182
		プロセスCPU (プロセス/二重化) (MELSEC iQ-Rシリーズ)		0536-25-0900*4*3
		MELSOFT PXシリーズ		052-721-0100
MELSEC Safety	052-712-3079*2*3	電磁クラッチ・ブレーキ/デジコンコントローラ		052-712-5430*5
		安全シーケンサ (MELSEC iQ-R/QSシリーズ)		052-712-5440*5
電力計測ユニット/絶縁監視ユニット	052-719-4557*2*3	データ収集アナライザ	052-712-5440*5	
センサ MELSENSOR	052-799-9495*3	低圧開閉器	052-719-4170	
		ビジョンセンサ	052-719-4559	
GOT-F900シリーズ	052-725-2271*2	低圧遮断器		052-719-4556
表示器	052-712-2417	電力管理用計器	052-719-4557*2*3	
		GOT2000/1000/A900シリーズなど		省エネ支援機器
MELSOFT GTシリーズ		小容量UPS (5kVA以下)	052-799-9489*6*3	

お問い合わせの際には、今一度電話番号をお確かめの上、お掛け間違いのないようお願い致します。  
 ※1: 春季・夏季・年末年始の休日を除く ※2: 金曜は17:00まで ※3: 土曜・日曜・祝日を除く ※4: 月曜～木曜の9:00～17:00と金曜の9:00～16:30  
 ※5: 受付時間9:00～17:00 (土曜・日曜・祝日・当社休日を除く) ※6: 月曜～金曜9:00～17:00

●FAX技術相談窓口 受付時間 月曜～金曜 9:00～16:00 (祝日・当社休日を除く)

対象機種	FAX番号
電力計測ユニット/絶縁監視ユニット (QE8□シリーズ)	084-926-8340
三相モータ225フレーム以下	0536-25-1258*7
低圧開閉器	0574-61-1955
低圧遮断器	084-926-8280
電力管理用計器/省エネ支援機器/小容量UPS (5kVA以下)	084-926-8340

三菱電機FAサイトの「仕様・機能に関するお問い合わせ」もご利用ください。  
 ※7: 月曜～木曜の9:00～17:00と金曜の9:00～16:30 (祝日・当社休日を除く)

### 安全に関するご注意

本テクニカルニュースに記載された製品を正しくお使いいただくためご使用前に必ず「マニュアル」をよくお読みください。