



三菱電機グラフィックオペレーションターミナル テクニカルニュース [1/27]

[発行番号] GOT-D-0125-D

[表題] GT14 モデルから GT2505(HS)-VTBD への置き換えのご案内と注意事項

[発行] 2018年2月(2019年11月改訂D版)

[適用機種] GOT1000 シリーズ(GT14 モデル)→GOT2000 シリーズ(GT2505(HS)-VTBD)

三菱電機グラフィックオペレーションターミナル(GOT)に格別のご愛顧を賜り厚くお礼申し上げます。当社では皆様にご愛顧いただいております GT14 モデルの後継機種といたしまして、機能・性能とも充実した GOT2000 シリーズ GT2505-VTBD を 2017 年 8 月、GT2505HS-VTBD を 2018 年 5 月より発売しております。一段と飛躍した新機能の数々を体感いただくために、ぜひ GT2505(HS)-VTBD への置き換えをご検討ください。

目次

1. お客様へのお願い	2
2. 置き換え推奨機種	2
2.1 GOT本体	2
2.2 通信ユニット	2
2.3 オプション	3
2.4 ケーブル	3
2.4.1 RS-232ケーブル	3
2.4.2 RS-422ケーブル	3
2.4.3 その他のケーブル	3
2.5 ソフトウェア	4
2.6 ライセンス	4
3. 仕様比較	5
3.1 ハードウェア仕様比較	5
3.1.1 GT145□-Q□BD□とGT2505-VTBDとの性能仕様比較	5
3.1.2 GT145□-Q□BD□とGT2505-VTBDとの電源部仕様比較	6
3.1.3 GT145□HS-Q□BDEとGT2505HS-VTBDとの性能仕様比較	7
3.1.4 GT145□HS-Q□BDEとGT2505HS-VTBDとの電源部仕様比較	8
3.2 外形寸法比較	9
3.3 パネルカット寸法比較	11
3.4 製品取り付け間隔	11
3.5 機能仕様	12
3.5.1 機能仕様比較	12
3.5.2 機能仕様比較詳細	13
3.6 作画ソフトウェア仕様	20
3.6.1 プロジェクトデータ変換前の準備	20
3.6.2 プロジェクトデータ変換手順	20
3.6.3 対応していない作画機能	22
3.6.4 その他の主な変更点	22
改訂履歴	26

1. お客様へのお願い

当社では皆様にご愛顧いただいております GT14 モデルの後継機種といたしまして、機能・性能とも充実した GT2505-VTBD を 2017 年 8 月、GT2505HS-VTBD を 2018 年 5 月より発売しております。

一段と飛躍した新機能の数々を体感いただくために、ぜひ GT2505(HS)-VTBD への置き換えをご検討ください。置き換えに対応する機種は、下記を参照してください。

→ 2. 置き換え推奨機種

2. 置き換え推奨機種

お客様のシステムでのご使用状態によっては、推奨機種以外の選択も可能となる場合もありますので、既存システムの仕様をご確認いただいたうえで機種選択いただきますようお願いいたします。

GT2505(HS)-VTBD の仕様については、下記を参照してください。

→ GOT2000 シリーズ本体取扱説明書(ハードウェア編)(SH-081186)

2.1 GOT 本体

表 2-1 GT145□→GT2505 への置き換え機種一覧

○: 互換性あり, ×: 互換性なし

使用している GOT1000 シリーズ	置き換えを推奨する GOT2000 シリーズ	パネルカットの 互換性	アタッチメント の要否	ケーブルの 互換性	変換ケーブルの 要否
GT1455-QTBD	GT2505-VTBD	○	不要	○	不要
GT1455-QTBDE					
GT1450-QMBD					
GT1450-QMBDE					
GT1450-QLBD					
GT1450-QLBDE					
GT1455HS-QTBDE	GT2505HS-VTBD	-	不要	○	不要
GT1450HS-QMBDE					

2.2 通信ユニット

GOT1000 シリーズの通信ユニットは、GOT2000 シリーズでそのままご使用できます。

以下の表にてご確認ください。

表 2-2 通信ユニット置き換え機種一覧

○: そのまま使用可能, ×: 使用不可

GOT1000 用ユニット		使用可否	備考
品名	形名		
シリアルマルチドロップ	GT01-RS4-M	○	-
コネクタ変換アダプタ	GT10-9PT5S	○	-
RS-232/485 信号変換アダプタ	GT14-RS2T4-9P	○	使用可能な接続形態に差異があります。使用可能な接続形態は、下記を参照してください。 ⇒ 使用する接続機器に対応する GOT2000 シリーズ接続マニュアル
CC-Link インタフェースユニット	GT11HS-CCL	○	-
	GT11H-CCL		

2.3 オプション

オプションは、GOT2000 シリーズ用の製品をご使用ください。

一部のオプションは、そのままご使用できます。

以下の表にてご確認ください。

表 2-3 オプション置き換え機種一覧

○：そのまま使用可能，×：使用不可

品名	使用可否	備考
保護シート	×	GOT1000 シリーズ用の製品は使用できません。 GOT2000 シリーズ用の製品をご使用ください。 (形名: GT25-05PSGC-2, GT25-05PSCC-2) ※前面パネルデザイン, USB ポート開口位置が違うため。
保護シート(ハンディ GOT 用)	○	GOT1000 シリーズ用の製品がそのままご利用いただけます。
USB 耐環境カバー	×	GOT1000 シリーズ用の製品は使用できません。 GOT2000 シリーズ用の製品をご使用ください。 (形名: GT21-WUCOV)
耐油カバー	×	GOT1000 シリーズ用の製品は使用できません。 GOT2000 シリーズ用の製品をご使用ください。 (形名: GT25-05PCO-2)
スタンド	○	GOT1000 シリーズ用の製品がそのままご利用いただけます。
メモ리카ード(SD カード)	○	GOT1000 シリーズ用の製品がそのままご利用いただけます。
アタッチメント	○	GOT1000 シリーズにてアタッチメントを使用されている場合は、そのまま使用 できます。 ※GOT1000 から GOT2000 への置き換え時は、パネルカット寸法が同じであるた めアタッチメントは不要です。
バッテリー(交換用)	○	GOT1000 シリーズ用の製品がそのままご利用いただけます。 ※GT2505-VTBD は出荷時にバッテリーを内蔵しています。
非常停止スイッチガードカバー	○	GOT1000 シリーズ用の製品がそのままご利用いただけます。
ハンディ GOT 壁掛け金具	○	GOT1000 シリーズ用の製品がそのままご利用いただけます。

2.4 ケーブル

2.4.1 RS-232 ケーブル

既設の GOT1000 用ケーブルは、GOT2000 シリーズでそのまま使用できます。

2.4.2 RS-422 ケーブル

既設の GOT1000 用ケーブルは、GOT2000 シリーズでそのまま使用できます。

2.4.3 その他のケーブル

既設の GOT1000 用ケーブルは、GOT2000 シリーズでそのまま使用できます。

2.5 ソフトウェア

プロジェクトデータを作成するには、MELSOFT GT Designer3(GOT2000)が必要です。
機種により対応している MELSOFT GT Designer3(GOT2000)のバージョンが異なります。
対応バージョンと入手方法につきましては、以下の表にてご確認ください。

ソフトウェア名	対応バージョン	入手方法
表示器画面作成ソフトウェア MELSOFT GT Works3	■日本語版/英語版/中国語版 GT2505-VTBD のプロジェクトデータを作成する場合、 MELSOFT GT Works3 Version1.180N 以降に同梱されている、 MELSOFT GT Designer3(GOT2000)。 GT2505HS-VTBD のプロジェクトデータを作成する場合、 MELSOFT GT Works3 Version1.195D 以降に同梱されている、 MELSOFT GT Designer3(GOT2000)。	左記のバージョンで対応しています。 古いバージョンをお持ちのお客様は、三菱電機 FA サイトにて最新版をダウンロードして ください。
FA 統合エンジニアリング ソフトウェア MELSOFT iQ Works	■日本語版/英語版 GT2505-VTBD のプロジェクトデータを作成する場合、 Ver.2.48Q 以降で対応。*1 GT2505HS-VTBD のプロジェクトデータを作成する場合、 Ver.2.50C 以降で対応。*2	

*1 MELSOFT Navigator と MELSOFT GT Works3 の連携機能を使用する場合は、MELSOFT GT Works3 Version1.185T 以降に更新してください。

*2 MELSOFT Navigator と MELSOFT GT Works3 の連携機能を使用する場合は、MELSOFT GT Works3 Version1.197F 以降に更新してください。

2.6 ライセンス

下記、GOT1000 シリーズ用ライセンスは、GOT2000 シリーズで使用できません。
お手数ですが、GOT2000 シリーズ用ライセンスを購入してください。

表 2-4 ライセンス置き換え機種一覧

○：そのまま使用可能、×：使用不可

ライセンス名 (GOT1000 用ライセンス形名)	使用可否 (GOT2000 用ライセンス形名)	備考
VNC サーバ機能ライセンス (GT14-VNCSKEY)	× (GT25-VNCSKEY-□)	GOT2000 用ライセンスをご使用ください。

※ ライセンス認証の方法は、下記を参照してください。

➡ GOT2000 シリーズ本体取扱説明書(ユーティリティ編)(SH-081187)

3. 仕様比較

3.1 ハードウェア仕様比較

3.1.1 GT145□-Q□BD□とGT2505-VTBDとの性能仕様比較

灰色に塗りつぶしているセルは、置き換え後も同一の仕様になります。

表 3-1 性能仕様比較表

項目		使用している機種		置き換えを推奨する機種
		GT1455-QTBD(E)	GT1450-QMBD(E)	GT2505-VTBD
適合する規格		CE(EMC), UL/cUL, KC		←
表示部	種類	TFTカラー液晶	TFTモノクロ(白/黒)液晶	TFTカラー液晶
	画面サイズ	5.7型		←
	解像度	QVGA : 320×240[ドット]		VGA : 640×480[ドット]
	表示サイズ	115(W)×86(H)[mm]		←
	表示文字数	16ドット標準フォント時 : 20字×15行(全角) 12ドット標準フォント時 : 26字×20行(全角)		16ドット標準フォント時 : 40字×30行(全角) 12ドット標準フォント時 : 53字×40行(全角)
	表示色	65536色	モノクロ(白/黒)16階調	65536色
	輝度調整	8段階調整		32段階調整
バックライト	種類	LED(交換不可)		←
	機能	バックライトOFF スクリーンセーブ時間の設定可		←
	寿命	約70000時間 (周囲温度25°Cで表示輝度が50%となる時間)		約60000時間 (周囲温度25°Cで表示輝度が50%となる時間)
タッチパネル	方式	アナログ抵抗膜式		←
	キーサイズ	最小2×2ドット(1キーあたり)		←
	同時押し点数	同時押し不可		←
	寿命	100万回以上(操作力0.98[N]以下)		←
メモリ	ユーザメモリ	内蔵フラッシュメモリ9MB 寿命(書込み回数) : 10万回		格納用メモリ(ROM) : 32MB 動作メモリ(RAM) : 80MB 寿命(書込み回数) : 10万回
	内蔵SRAM	Dドライブ : 512KB		SRAMユーザ領域 : 500KB
バッテリー	種類	GT11-50BAT形リチウムバッテリー		←
	寿命	約5年(周囲温度25°C)		←
内蔵インターフェース	RS-422	仕様	1ch, コネクタ形状 : Dサブ9ピン(メス)	←
	RS-232	仕様	1ch, コネクタ形状 : Dサブ9ピン(オス)	←
	Ethernet	GT1455-QTBDE/GT1450-QMBDEのみ 1ch, データ転送方式 : 100BASE-TX/10BASE-T, コネクタ形状 : RJ-45(モジュージャック)		1ch, データ転送方式 : 100BASE-TX/10BASE-T, コネクタ形状 : RJ-45(モジュージャック)
	USB(ホスト)	1ch, 最大転送速度 : Full-Speed 12Mbps, コネクタ形状 : USB-A(背面)		1ch, 最大転送速度 : High-Speed 480Mbps, コネクタ形状 : USB-A(背面)
	USB(デバイス)	1ch, 最大転送速度 : Full-Speed 12Mbps, コネクタ形状 : USB Mini-B(前面)		1ch, 最大転送速度 : High-Speed 480Mbps, コネクタ形状 : USB Mini-B(前面)
	SDカード	1ch SDHC対応(最大32GB)		←
ブザー出力	単音色(音長の調整可)		単音色(音程, 音長の調整可)	
POWER LED	発光色 : 2色(緑色, 橙色)		発光色 : 2色(青色, 橙色)	
保護構造	IP67F(パネル前面部のみ)		←	
外形寸法	164(W)×135(H)×56(D)[mm]		164(W)×139(H)×55(D)[mm]	
パネルカット寸法	153(W)×121(H)[mm]		←	
質量(取付け金具を除く)	0.7kg		0.6kg	
対応ソフトウェアパッケージ	GT Designer3 Version1.34L以降	GT Designer3 Version1.118Y以降	GT Works3 Version1.180N以降	
取付け方向	横置きまたは縦置き		←	

三菱電機グラフィックオペレーションターミナル テクニカルニュース [6/27]

[発行番号] GOT-D-0125-D

項目	使用している機種		置き換えを推奨する機種
	GT1455-QTBD(E)	GT1450-QMBD(E)	GT2505-VTBD
取付け時の盤内必要寸法	下記を参照してください。		下記を参照してください。
取付け位置	→ 3.4 製品取付け間隔		→ 3.4 製品取付け間隔

3.1.2 GT145□-Q□BD□とGT2505-VTBDとの電源部仕様比較

灰色に塗りつぶしているセルは、置き換え後も同一の仕様になります。

表 3-2 電源部仕様比較表

項目	使用している機種		置き換えを推奨する機種
	GT1455-QTBD, GT1450-QMBD	GT1455-QTBDE, GT1450-QMBDE	GT2505-VTBD
入力電源電圧	DC24V(+10%, -15%)リップル電圧200mV以下		←
消費電力 (最大負荷時)	7.68W(320mA/24V)	8.40W(350mA/24V)	8.40W以下
突入電流	30A以下(2ms, 周囲温度25℃, 最大負荷時)		42A以下(2ms, 周囲温度25℃, 最大負荷時)
許容瞬停時間	5ms以内		10ms以内
ノイズ耐量	ノイズ電圧1000Vp-p, ノイズ幅1μs (ノイズ周波数30~100Hzのノイズシミュレータによる)		←
耐電圧	電源端子一括⇄アース間 AC500V 1分間		←
絶縁抵抗	電源端子一括⇄アース間 DC500V絶縁抵抗計にて10MΩ以上		←
適合電線サイズ	電源用: 0.75[mm ²]以上, 接地用: 2[mm ²]以上		←
適合圧着端子	M3ネジ用の圧着端子 RAV1.25-3, V2-S3.3, V2-N3A, FV2-N3A		←

3.1.3 GT145□HS-Q□BDE と GT2505HS-VTBD との性能仕様比較

灰色に塗りつぶしているセルは、置き換え後も同一の仕様になります。

表 3-3 性能仕様比較表

項目	使用している機種		置き換えを推奨する機種	
	GT1455HS-QTBDE	GT1450HS-QMBDE	GT2505HS-VTBD	
適合する規格	CE(EMC), UL/cUL, KC		←	
表示部	種類	TFTカラー液晶	TFTモノクロ(白/黒)液晶	TFTカラー液晶
	画面サイズ	5.7型		←
	解像度	QVGA : 320×240[ドット]		VGA : 640×480[ドット]
	表示サイズ	115(W)×86(H)[mm]		←
	表示文字数	16ドット標準フォント時：20字×15行(全角) 12ドット標準フォント時：26字×20行(全角)		16ドット標準フォント時：40字×30行(全角) 12ドット標準フォント時：53字×40行(全角)
	表示色	65536色	モノクロ(白/黒)16階調	65536色
	輝度調整	8段階調整		32段階調整
バックライト	種類	LED(交換不可)		←
	機能	バックライトOFF スクリーンセーブ時間の設定可		←
	寿命	約70000時間 (周囲温度25℃で表示輝度が50%となる時間)		約60000時間 (周囲温度25℃で表示輝度が50%となる時間)
タッチパネル	方式	アナログ抵抗膜式		←
	キーサイズ	最小2×2ドット(1キーあたり)		←
	同時押し点数	同時押し不可		←
	寿命	100万回以上(操作力0.98[N]以下)		←
メモリ	ユーザメモリ	内蔵フラッシュメモリ9MB 寿命(書込み回数)：10万回		格納用メモリ(ROM)：32MB 動作用メモリ(RAM)：80MB 寿命(書込み回数)：10万回
	内蔵SRAM	Dドライブ：512KB		SRAMユーザ領域：500KB
バッテリー	種類	GT11-50BAT形リチウムバッテリー		←
	寿命	約5年(周囲温度25℃)		←
内蔵インターフェース	RS-422	仕様	各1ch (使用時はどちらか1chを選択、Ethernetとの同時使用は不可) コネクタ形状：丸型32ピン (メス)	←
	RS-232	仕様		
	Ethernet		1ch, データ転送方式：100BASE-TX/10BASE-T, コネクタ形状：RJ-45(モジュージャック)	←
	USB(ホスト)		1ch, 最大転送速度：Full-Speed 12Mbps, コネクタ形状：USB Mini-A	1ch, 最大転送速度：High-Speed 480Mbps, コネクタ形状：USB-A
	USB(デバイス)		1ch, 最大転送速度：Full-Speed 12Mbps, コネクタ形状：USB Mini-B	1ch, 最大転送速度：High-Speed 480Mbps, コネクタ形状：USB Mini-B
	SDカード		1ch SDHC対応(最大32GB)	←
ブザー出力	単音色(音長の調整可)		単音色(音程, 音長の調整可)	
POWER LED	発光色：2色(緑色, 橙色)		発光色：2色(青色, 橙色)	
保護構造	IP65F(外部接続ケーブル装着時)		←	
外形寸法	145(W)×185(H)×79.3(D)[mm]		←	
パネルカット寸法	153(W)×121(H)[mm]		←	
質量(取付け金具を除く)	0.79kg		←	
対応ソフトウェアパッケージ	GT Designer3 Version1.71Z以降		GT Works3 Version1.195D以降	

[発行番号] GOT-D-0125-D

3.1.4 GT145□HS-Q□BDE と GT2505HS-VTBD との電源部仕様比較

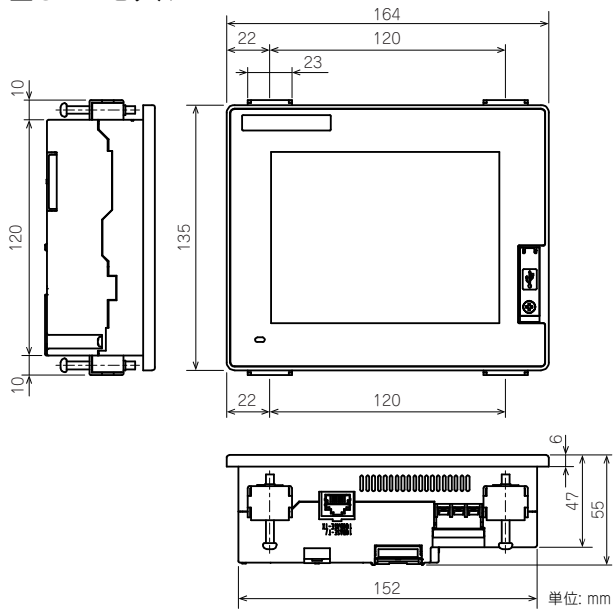
灰色に塗りつぶしているセルは、置き換え後も同一の仕様になります。

表 3-4 電源部仕様比較表

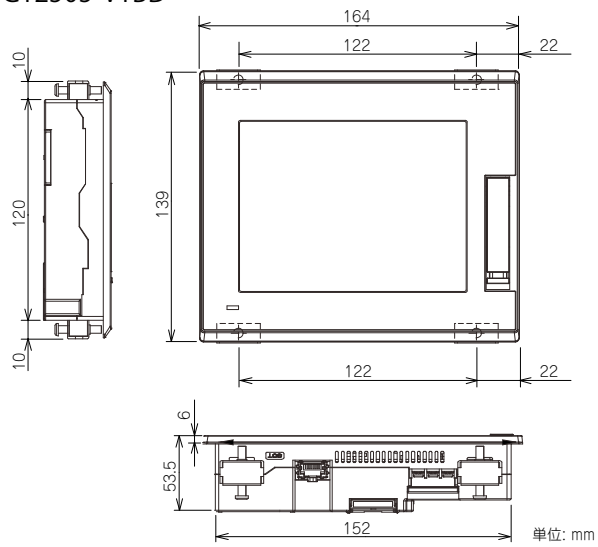
項目	使用している機種		置き換えを推奨する機種
	GT1455HS-QTBDE	GT1450HS-QMBDE	
入力電源電圧	DC24V(+10%, -15%)リップル電圧200mV以下		←
消費電力 (最大負荷時)	8.4W(350mA/24V)	7.5W(350mA/24V)	8.40W以下
突入電流	30A以下(2ms, 周囲温度25°C, 最大負荷時)		←
許容瞬停時間	5ms以内		←
ノイズ耐量	ノイズ電圧1000Vp-p, ノイズ幅1μs (ノイズ周波数30~100Hzのノイズシミュレータによる)		←
耐電圧	電源端子一括⇄アース間 AC500V 1分間		←
絶縁抵抗	電源端子一括⇄アース間 DC500V絶縁抵抗計にて10MΩ以上		←

3.2 外形寸法比較

■GT14 モデル

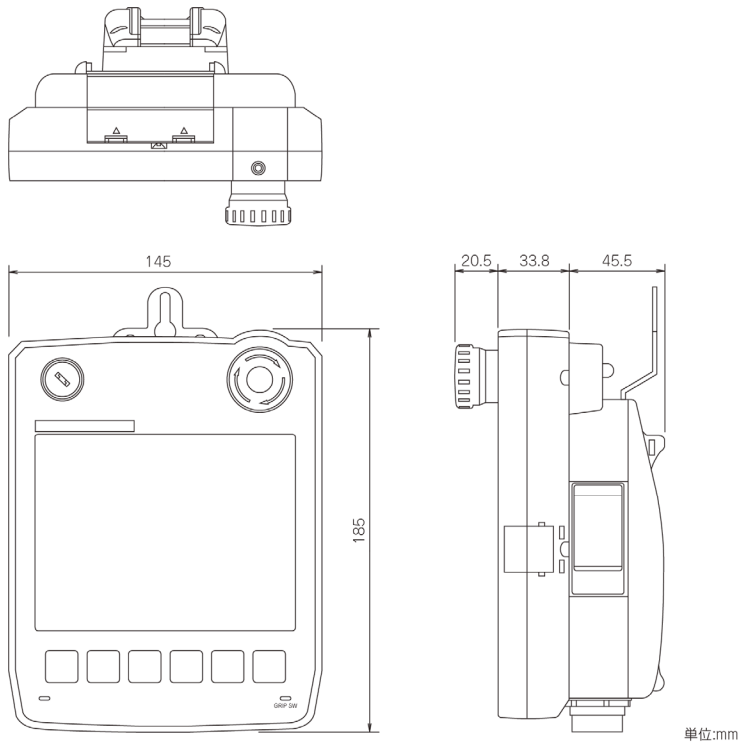


■GT2505-VTBD

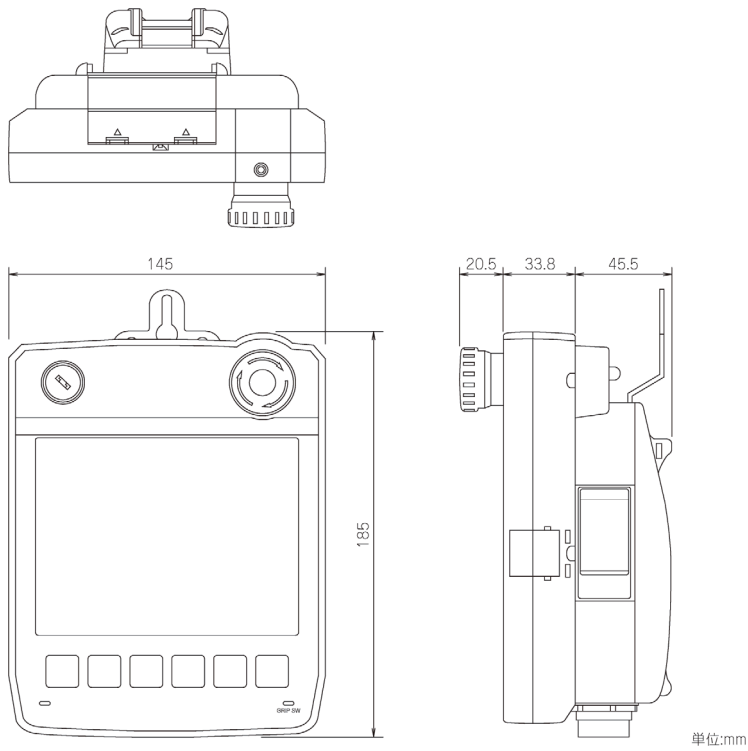


[発行番号] GOT-D-0125-D

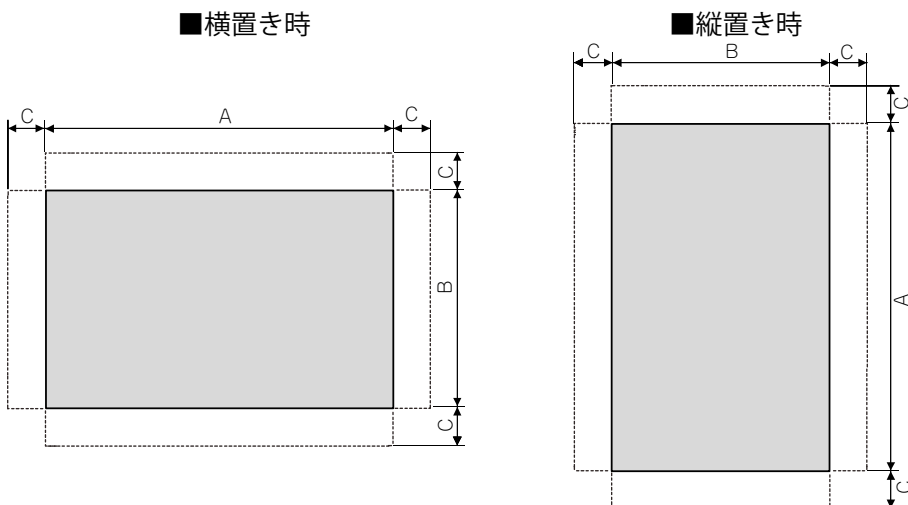
■GT14 ハンディモデル



■GT2505HS-VTBD



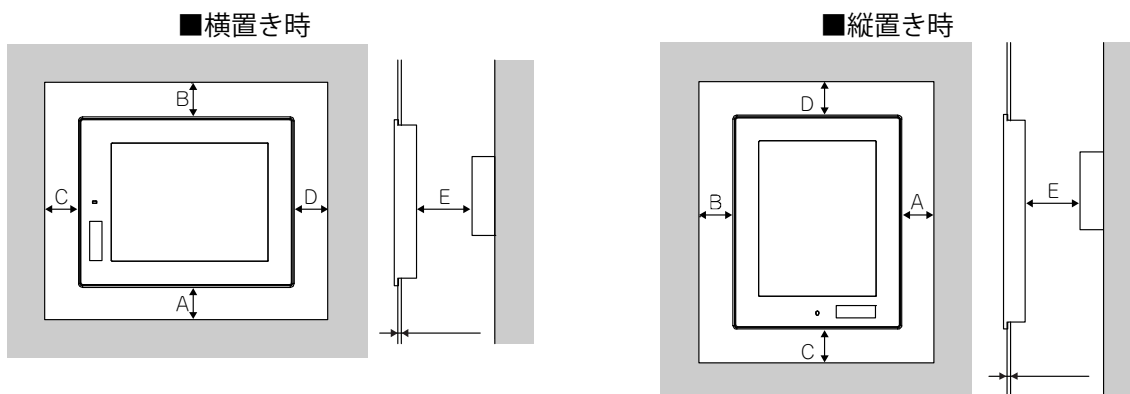
3.3 パネルカット寸法比較



灰色に塗りつぶしているセルは、置き換え後も同一の仕様になります。

項目	使用している機種	置き換えを推奨する機種
		GT14 モデル
A	153 ⁺² ₀ mm	←
B	121 ⁺² ₀ mm	←
C	10mm 以上	←
パネル厚	2mm~4mm 以内	1.6mm~4mm 以内

3.4 製品取り付け間隔



灰色に塗りつぶしているセルは、置き換え後も同一の仕様になります。

項目	使用している機種	置き換えを推奨する機種
		GT14 モデル
A	50mm 以上(20mm 以上)	←
B	横置き：80mm 以上(20mm 以上) 縦置き：50mm 以上(20mm 以上)	←
C	横置き：50mm 以上(20mm 以上) 縦置き：80mm 以上(20mm 以上)	←
D	50mm 以上(20mm 以上)	←
E	100mm 以上(20mm 以上)	←

※括弧内寸法は、放射ノイズを発生する機器(コンタクタなど)や発熱する機器が周囲にない場合に適用されます。

3.5 機能仕様

3.5.1 機能仕様比較

GOT1000シリーズの機能のほとんどをGOT2000シリーズでそのまま使用できますが、一部機能については非対応、および機能統合、機能名称を変更しています。詳細は「表3-5 GOT2000機能仕様比較」を参照してください。GOT2000シリーズの各機能の詳細はマニュアルを参照してください。

(1) GOT2000シリーズで対応していない機能

- ・データリスト表示
- ・Aリスト編集
- ・GOT複数台接続

(2) 機能統合および機能名称変更

GOT1000シリーズでの機能名称	GOT2000シリーズでの機能名称
基本コメント	コメントグループ
コメントグループ	
アラーム履歴, アラーム履歴表示	ユーザアラーム監視, アラーム表示(ユーザ)
拡張ユーザアラーム監視, 拡張ユーザアラーム表示	
レシピ	レシピ
拡張レシピ	
状態監視機能	トリガアクション
トリガアクション	
アスキー表示, アスキー入力	文字列表示, 文字列入力
ユーザアラーム表示	シンプルアラーム表示
拡張システムアラーム監視, 拡張システムアラーム表示	システムアラーム監視, アラーム表示(システム)
拡張アラームポップアップ表示	アラームポップアップ表示
システムモニタ	デバイスモニタ
ストロークフォント	アウトラインフォント

3.5.2 機能仕様比較詳細

(1) 機能仕様比較詳細

GOT1000シリーズとGOT2000シリーズの機能の差異を以下の表に示します。

表3-5 GOT2000機能仕様比較

区分	GOT1000 での機能名称	GT14	GT2505-V	GOT1000→GOT2000 置き換え時の注意事項	
図形・オブジェクト機能	図形	●	●	-	
		●	●	-	
	フォントの種類	標準フォント	●	●	[注意事項] ・3.6.4(2)項を参照してください。
		高品位フォント	●	●	-
		TrueType フォント	●	●	-
		ストロークフォント	●	●	[注意事項] ・「アウトラインフォント」の「アウトラインゴシック」に置き換わります。
		Windows フォント	●	●	-
	共通	銘板	●	●	-
		トリガ種別	●	●	-
		オフセットデバイス	●	●	[注意事項] ・3.6.4 (8)を参照してください。
色数		●	●	[注意事項] ・GT1450(HS)から GT2505(HS)に機種変更すると、機種により色数の仕様が異なるため、スイッチなどが意図しない色に変更される場合があります。 必要に応じて、色の一括変更機能を使用し変更してください。 変更方法については、下記を参照してください。 → GT Designer3 (GOT2000) 画面設計マニュアル	
バッファメモリユニット No. 切り換え		●	●	-	
オブジェクト	タッチスイッチ	●	●	[注意事項] ・GOT2000 に対応していない機能の拡張機能スイッチは「ユーティリティ」に置き換わります。 ・[動作設定]タブにて、デバイスを設定していない動作を含む、かつ複数の動作を設定しているスイッチをタッチ時、デバイスを設定していない動作以降の動作が実行されない場合があります。	
	ランプ	●	●	[注意事項] ・ライブラリ図形を使用時の「イメージの透過色を有効にする」の設定が削除されます。GOT2000 では、GOT1000 の設定内容にかかわらず透過色が有効になります。	
	数値表示, 数値入力	●	●	-	
	アスキー表示, アスキー入力	●	●	-	
	日付表示, 時刻表示	●	●	-	
	コメント表示	●	●	[注意事項] ・コメント表示(ビット)で、「16 ドット高品位明朝」「16 ドット高品位ゴシック」を使用時、以下のように置き換わります。 ・文字サイズ(横×縦)のいずれかが、 0.5, 1, 3, 5, 7 の場合 : GOT1000 の機種設定の「16 ドット標準フォント」で選択したフォント 2, 4, 6, 8 の場合 : 「16 ドット高品位明朝」	

●(バージョン記載なし) : GT Works3 Ver1.180N以降で対応
 ●Ver1.**** : 記載バージョンで対応
 × : GOT2000では非対応

三菱電機グラフィックオペレーションターミナル テクニカルニュース [14/27]

[発行番号] GOT-D-0125-D

区分	GOT1000 での機能名称	GT14	GT2505-V	GOT1000→GOT2000 置き換え時の注意事項
図形・オブジェクト機能	基本コメント	●	●	[注意事項] ・「コメントグループ」に置き換わります。
	コメントグループ	●		・「基本コメント」はコメントグループ No.256 に置き換わります。
	部品表示	●	●	[注意事項] ・「部品表示(固定)」を使用時、表示条件のトリガ種別「立上り」「立下り」は、それぞれ「ON 中」「OFF 中」に置き換わります。
	部品移動	●	●	-
	データリスト表示	●	×	[注意事項] ・GOT2000 では対応していません。
	ユーザアラーム表示	●	●	[注意事項] ・「シンプルアラーム表示」に置き換わります。 ・トリガ種別「立上り」「立下り」「周期」は「常時」に置き換わります。 ・コメント数(複数時)の文字揃えの設定が削除されます。GOT2000 では、GOT1000 の設定内容にかかわらず「左揃え」になります。 ・「メモリ保存」には対応していません。「メモリ保存」を使用時は、「ユーザアラーム監視」および「アラーム表示(ユーザ)」に置き換えてください。
	システムアラーム表示	●	●	-
	ヒストリカルデータリスト表示	●	●	-
	アラーム履歴, アラーム履歴表示	●	●	[注意事項] ・「ユーザアラーム監視」「アラーム表示(ユーザ)」に置き換わります。
	拡張ユーザアラーム監視, 拡張ユーザアラーム表示	●		・「アラーム履歴表示」の表示項目の「発生」「復旧」「確認」の日時形式で「文字」を使用時は、「時刻(hh:mm)」に置き換わります。 ・「アラーム履歴」で「CSV 形式ファイルを同時に作成する」にチェックが入っている場合は、GOT2000 の「ユーザアラーム監視」の「アラーム共通設定」で再設定してください。 ・GT2505-V は、D ドライブに保存できません。X ドライブに置き換わるため、データストレージをご使用ください。使用できるドライブについては、3.6.4(3)を参照してください。
	拡張システムアラーム監視, 拡張システムアラーム表示	●	●	[注意事項] ・「システムアラーム監視」「アラーム表示(システム)」に置き換わります。 ・GT2505-V は、D ドライブに保存できません。X ドライブに置き換わるため、データストレージをご使用ください。使用できるドライブについては、3.6.4(3)を参照してください。
	拡張アラームポップアップ表示	●	●	[注意事項] ・「アラームポップアップ表示」に置き換わります。
	レベル	●	●	-
	パネルメータ	●	●	[注意事項] ・上 1/4 円, 下 1/4 円, 左 1/4 円, 右 1/4 円は、それぞれ、上 1/6 円, 下 1/6 円, 左 1/6 円, 右 1/6 円に置き換わります。表示サイズは変更ありません。
	折れ線グラフ	●	●	[注意事項] ・「軌跡表示」には対応していません。
トレンドグラフ	●	●	[注意事項] ・「メモリ保存」を設定時は、「ヒストリカルトレンドグラフ」および「ロギング」に置き換わります。ただしロギング設定数が上限を超える場合は削除されます。	

●(バージョン記載なし) : GT Works3 Ver1.180N以降で対応
 ●Ver1.**** : 記載バージョンで対応
 × : GOT2000では非対応

三菱電機グラフィックオペレーションターミナル テクニカルニュース [15/27]

[発行番号] GOT-D-0125-D

区分	GOT1000 での機能名称	GT14	GT2505-V	GOT1000→GOT2000 置き換え時の注意事項
図形・オブジェクト機能	棒グラフ	●	●	-
	統計帯グラフ	●	●	-
	統計円グラフ	●	●	-
	散布グラフ	●	●	-
	ヒストリカルトレンドグラフ	●	●	-
	キーウィンドウのオブジェクト	●	●	-
バックグラウンドで動作する機能	ロギング	●	●	-
	レシピ	●	●	[注意事項] ・ GOT1000 の拡張レシピ相当の「レシピ」に置き換わります。 ・ GOT1000 の拡張レシピは、同じレシピ No.に置き換わります。 ・ GOT1000 のレシピは、GOT1000 の拡張レシピの設定 No.以降のレシピ No.に置き換わります。 ・ 以下の機能には対応していません。 ・ 起動時にレシピファイルがない場合、レシピファイルを作成する ・ ファイルレジスタのファイル名指定 ・ レシピファイル(CSV/Unicode テキスト)のフォーマットが異なります。GOT1000 のレシピファイルを使用する場合は、GOT2000 のフォーマットに合わせて修正してください。詳細は、3.2.2(2)項を参照してください。 ・ GT2505-V は、D ドライブに保存できません。X ドライブに置き換わるため、データストレージをご使用ください。使用できるドライブについては、3.6.4(3)を参照してください。
	拡張レシピ	●		
	デバイスデータ転送	●	●	-
	状態監視機能	●	●	[注意事項] ・ 「トリガアクション」に置き換わります。 ・ トリガアクションは、「条件監視周期」の設定が無いため、「条件監視周期」を設定していた場合、「トリガ出別」の設定の「ON 中周期」、「OFF 中周期」、または「常時」のいずれかに置き換わります。これに伴い、周期 1 回目の動作タイミングが変わる可能性があります。
	トリガアクション	●		
	タイムアクション	●	●	[注意事項] ・ GT2505-V は、D ドライブに保存できません。X ドライブに置き換わるため、データストレージをご使用ください。使用できるドライブについては、3.6.4(3)を参照してください。
	ハードコピー (ファイル出力)	●	●	[注意事項] ・ トリガ監視周期の設定が削除されます。GOT2000 では、GOT1000 の設定内容にかかわらずトリガ監視周期は「常時」になります。 ・ GT2505-V は、D ドライブに保存できません。X ドライブに置き換わるため、データストレージをご使用ください。使用できるドライブについては、3.6.4(3)を参照してください。
ハードコピー (シリアルプリンタ出力)	● *1	● *2	[注意事項] ・ トリガ監視周期の設定が削除されます。GOT2000 では、GOT1000 の設定内容にかかわらずトリガ監視周期は「常時」になります。	

●(バージョン記載なし) : GT Works3 Ver1.180N以降で対応
 ●Ver1.**** : 記載バージョンで対応
 × : GOT2000では非対応

三菱電機グラフィックオペレーションターミナル テクニカルニュース [16/27]

[発行番号] GOT-D-0125-D

区分	GOT1000 での機能名称	GT14	GT2505-V	GOT1000→GOT2000 置き換え時の注意事項
バックグラウンドで動作する機能	プロジェクト/画面スクリプト	●	●	[注意事項] ・「内部デバイス(GD/GB)代入遅延解除」の設定が削除されます。GOT2000 では、GOT1000 の設定内容にかかわらず内部デバイス(GD/GB)の代入結果は即時反映されます。 ・GOT2000 で「画面切り換え時のみ、スクリプト初回動作を実施する」の設定が追加になりました。以下のように置き換わります。 GT Designer3 Version1.103H 以前を使用時： 「チェックあり」 GT Designer3 Version1.105K 以降を使用時： 「チェックなし」(GOT1000 互換) ・スクリプトのトリガ種別が以下に置き換わります。 ・「常時」→「周期 100ms」 ・「ON 中」→「ON 中周期 100ms」 ・「OFF 中」→「OFF 中周期 100ms」 ・ファイル操作関数で D ドライブを指定している場合、ドライブの指定先を変更してください。使用できるドライブについては、3.6.4(3)を参照してください。
	オブジェクトスクリプト	●	●	[注意事項] ・GOT2000 で「画面切り換え時のみ、スクリプト初回動作を実施する」の設定が追加になりました。以下のように置き換わります。 GT Designer3 Version1.103H 以前を使用時： 「チェックあり」 GT Designer3 Version1.105K 以降を使用時： 「チェックなし」(GOT1000 互換)
周辺機器を使用する機能	バーコード機能	● *1	● *2	-
	RFID 機能	● *1	● *2	-
	GOT リモートアクセス機能 (VNC サーバ機能)	●	●	[注意事項] ・ライセンスが異なりますので、別途ご購入ください。
	ゲートウェイ機能 (サーバ機能、クライアント機能)	●	●	-
	ゲートウェイ機能 (メール送信機能)	●	●	-
	ゲートウェイ機能 (FTP サーバ機能)	●	●	[注意事項] ・GT2505-V は、D ドライブに保存できません。使用できるドライブについては、3.6.4(3)を参照してください。
	ゲートウェイ機能 (ファイル転送(FTP クライアント)機能)	●	●	[注意事項] ・保存先が A ドライブに置き換わります。使用できるドライブについては、3.6.4(3)を参照してください。
本体機能	ベース画面	●	●	-
	オーバーラップウィンドウ	●	●	-
	スーパーインポーズウィンドウ	●	●	-
	ダイアログウィンドウ	●	●	-
	キーウィンドウ	●	●	-
	言語切り換え	●	●	-
	GOT 複数台接続	●	×	-

●(バージョン記載なし) : GT Works3 Ver1.180N以降で対応
 ●Ver1.**** : 記載バージョンで対応
 × : GOT2000では非対応

三菱電機グラフィックオペレーションターミナル テクニカルニュース [17/27]

[発行番号] GOT-D-0125-D

区分	GOT1000 での機能名称	GT14	GT2505-V	GOT1000→GOT2000 置き換え時の注意事項
本体機能	システム情報	●	●	-
	オペレータ認証	●	●	-
	セキュリティレベル認証	●	●	-
	起動ロゴ	●	●	-
	かな漢字変換	●	●	-
	FA トランスペアレント	●	●	[注意事項] ・パソコン-GOT 間のモデム接続, RS-232 接続には対応していません。
	バックアップ/リストア	●	●	[注意事項] ・3.3.4(6)項を参照してください。
	マルチチャンネル機能	●	●	-
	局番切り換え	●	●	-
保全機能	システムモニタ	●	●	[注意事項] ・「デバイスモニタ」に置き換わります。 ・デバイスコメントの表示方法がシーケンスプログラムモニタと同じになりました。
	A リスト編集	●	×	[注意事項] ・GOT2000 では対応していません。 ・拡張機能スイッチ「A リスト編集」は「ユーティリティ」に置き換わります。
	FX リスト編集	●	●	-

*1 GT14ハンディは除く。

*2 GT25ハンディは除く。

●(バージョン記載なし) : GT Works3 Ver1.180N以降で対応
 ●Ver1.**** : 記載バージョンで対応
 × : GOT2000では非対応

(2) レシピ, 拡張レシピのレシピファイル(CSV/Unicodeテキスト)について
 GOT1000とGOT2000では, レシピファイル(CSV/Unicodeテキスト)のフォーマットが異なりますので, GOT1000のレシピファイル(CSV/Unicodeテキスト)をGOT2000で流用する場合は, GOT2000のフォーマットに合わせて修正してください。

三菱電機グラフィックオペレーションターミナル テクニカルニュース [18/27]

[発行番号] GOT-D-0125-D

1) レシピの場合

- ① GOT2000シリーズ用のプロジェクトデータに変換後、レシピを実行してください。
- ② 指定のドライブにGOT2000のレシピファイル(CSV/Unicodeテキスト)が生成されます。
- ③ ②のレシピファイルにGOT1000レシピファイルのデバイス値の部分をGOT2000レシピファイルにコピーしてください。

・ GOT1000レシピファイル

:DATE	2014/1/31 12:38
:GROUP No.	1
:GROUP NAME	RECIPE1
:DEVICE	8
ITEM NAME	VALUE
	234
	421
	52
	-23
	534
	-3
	32
	0

この値をGOT2000レシピファイルにコピー

・ GOT2000レシピファイル(レコード数：1)

:GT2K_RECIPE	0				
:RECIPE_ID	1				
:RECIPE_NAME	RECIPE1				
:DEVICE_NUM	8				
:RECORD_NUM	1				
:DATE_ORDER	YYYY/MM/DD hh:mm:ss				
:LOCAL_TIME	GMT+09:00				
:TIME_INF_ORDER	L				
	DEV_COMMENT	DEV_TYPE	DISP_TYPE	DEV_SIZE	1
:RECORD_NAME					
:RECORD_ATTR					
:UPDATE					2014/1/31 12:38
1		BIN16	DEC		234
2		BIN16	DEC	1	421
3		BIN16	DEC	1	52
4		BIN16	DEC	1	-23
5		BIN16	DEC	1	534
6		BIN16	DEC	1	-3
7		BIN16	DEC	1	32
8		BIN16	DEC	1	0

三菱電機グラフィックオペレーションターミナル テクニカルニュース [19/27]

[発行番号] GOT-D-0125-D

2) 拡張レシピの場合

- ① GOT2000シリーズ用のプロジェクトデータに変換後、レシピを実行してください。
- ② 指定のドライブにGOT2000のレシピファイル(CSV/Unicodeテキスト)が生成されます。
- ③ ②のレシピファイルにGOT1000レシピファイルのデバイス値の部分にGOT2000レシピファイルにコピーしてください。
- ④ GOT本体で使用する場合は、以下のいずれかの方法でCSV/Unicodeテキストファイル形式からバイナリファイル形式に変換してください。
 - ・ GOT本体のユーティリティで変換
 - ・ GT Designer3(GOT2000)で変換
 - ・ データ転送ツールで変換

・ GOT1000拡張レシピファイル(レコード数：2)

:ARECIPE						
:ARECIPE_No	1					
:ARECIPE_NAME	RECIPE1					
:DEVICE_NUM	8					
:RECORD_NUM	2					
	DEV_COMMENT	DEV_TYPE	DISP_TYPE	DEV_SIZE	1	2
:RECORD_NAME					PRO1	PRO2
:RECORD_ATTR					P	
:UPDATE					2014/1/31 10:30:15	2014/1/31 10:30:15
1	STD A	BIN16	DEC	2	454	400
2	CNT1	BIN16	UNSIGNED_DEC	2	10000	40000
3	LINE A	BIN16	DEC	2	10000	40000
4	LINE B	BIN16	DEC	2	10000	40000
5	LINE C	BIN16	DEC	2	10000	40000
6	CNT2	BIN32	DEC	4	120000000	200000000
7	TARGET1	BIN32	DEC	4	100000000	500000000
8	TARGET2	BIN32	UNSIGNED_DEC	4	200000000	600000000

この値をGOT2000レシピファイルにコピー

・ GOT2000レシピファイル

:GT2K_RECIPE	0					
:RECIPE_ID	1					
:RECIPE_NAME	RECIPE1					
:DEVICE_NUM	8					
:RECORD_NUM	2					
:DATE_ORDER	YYYY/MM/DD hh:mm:ss					
:LOCAL_TIME	GMT+09:00					
:TIME_INF_ORDER	L					
	DEV_COMMENT	DEV_TYPE	DISP_TYPE	DEV_SIZE	1	2
:RECORD_NAME					PRO1	PRO2
:RECORD_ATTR					P	
:UPDATE					2014/1/31 10:30:15	2014/1/31 10:30:15
1	STD A	BIN16	DEC	1	454	400
2	CNT1	BIN16	UNSIGNED_DEC	1	10000	40000
3	LINE A	BIN16	DEC	1	10000	40000
4	LINE B	BIN16	DEC	1	10000	40000
5	LINE C	BIN16	DEC	1	10000	40000
6	CNT2	BIN32	DEC	2	120000000	200000000
7	TARGET1	BIN32	DEC	2	100000000	500000000
8	TARGET2	BIN32	UNSIGNED_DEC	2	200000000	600000000

3.6 作画ソフトウェア仕様

GOT1000シリーズで使用していたプロジェクトデータは、GOT2000シリーズ用のプロジェクトデータに変換して、そのまま使用できます。

【注意事項】

本説明は、GT Works3 Version1.180Nで説明しています。

GOT2000シリーズに変換したプロジェクトデータをGOT1000シリーズ用のプロジェクトデータに変換することはできません。

なお、GT25ハンディは、GT Works3 Version1.195Dとなります。

3.6.1 プロジェクトデータ変換前の準備

以下のソフトウェアをパソコンにインストールする必要があります。

(1) GOT1000 シリーズ用のプロジェクトデータを GOT から読み出す場合

GT Works3 Version1.180N 以降の「GT Designer3(GOT1000)」または「データ転送ツール」をインストール

※パソコンに既存のプロジェクトデータがある場合は不要です。

(2) GOT2000 シリーズ用のプロジェクトデータに変換する場合

GT Works3 Version1.180N 以降の「GT Designer3(GOT2000)」をインストール

インストールの方法については、以下を参照してください。(三菱電機 FA サイトにてダウンロードできます)

・GT Works3 インストール手順書(DVD 版) (BCN-P5999-0065)

古いバージョンをお持ちのお客様は、三菱電機 FA サイトにて最新版をダウンロードしてください。

3.6.2 プロジェクトデータ変換手順

① パソコンに既存データがある場合は、GOT1000 シリーズ用のプロジェクトデータの格納場所を確認します。
パソコンに既存データがない場合は、GOT1000 シリーズとパソコンを接続して、「GT Designer3(GOT1000)」
または「データ転送ツール」でプロジェクトデータを読み出し、保存します。

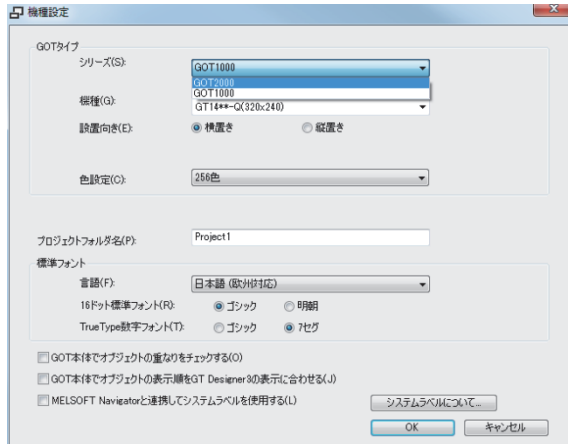
② 「GT Designer3(GOT2000)」で①のプロジェクトデータを開き、「GOT2000 データに変換し、GT Designer3(GOT2000)で編集する)」を選択します。

※ GOT1000 シリーズ用のプロジェクトデータを開く場合は、「GT Designer3(GOT1000)」を起動し GOT1000 データのまま編集する」を選択してください。



[発行番号] GOT-D-0125-D

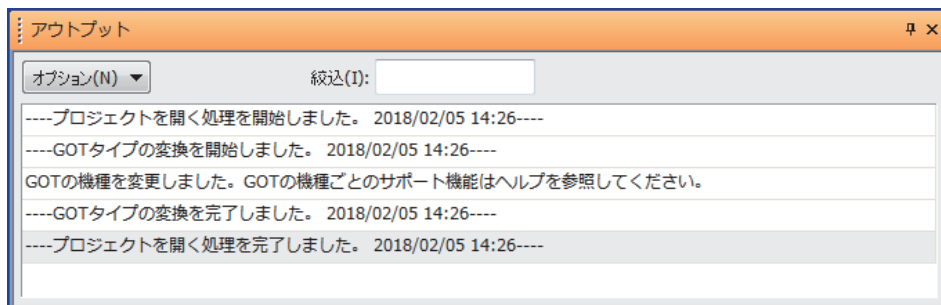
①のプロジェクトデータを「GT Designer3(GOT1000)」で開いている場合は、[共通の設定]–[GOT機種設定]で、GOTタイプのシリーズで「GOT2000」を選択して「OK」を押下します。



③ 置き換え後のGOT2000の機種を選択し「OK」を押下します。



④ GOT2000シリーズ用のプロジェクトデータに変換され、「GT Designer3(GOT2000)」が起動します。アウトプットウィンドウで変換内容を確認できます。



[発行番号] GOT-D-0125-D

3.6.3 対応していない作画機能

以下の作画機能には対応していません。

区分	作画機能	GT14	GT2505-V	GOT1000→GOT2000置き換え時の注意事項
作画ソフトウェア	作画ソフトウェア-GOT間通信形態(モデム, RS-232)	●	×	[注意事項] 作画ソフトウェア(パソコン)-GOT間のモデム接続, RS-232接続には対応していません。USB, Ethernetで接続してください。

●(バージョン記載なし) : GT Works3 Ver1.180N以降で対応
× : GOT2000では非対応

【注意事項】

GOT2000シリーズで対応していない機能は、GOT1000シリーズからGOT2000シリーズへの変換時に設定が削除されますので、ご注意ください。GOT2000シリーズとGOT1000シリーズの機能の互換性については、3.2項を参照してください。

3.6.4 その他の主な変更点

作画機能における主な変更点は以下のとおりです。

(1) OS(基本機能OS, 拡張機能OS)の名称

以下のように名称を変更しました。GOT2000では、システムアプリケーション、プロジェクトデータ、通信ドライバなど、GOTの動作に必要なデータをまとめて「パッケージデータ」と呼びます。

GOT1000での名称	GOT2000での名称
OS	システムアプリケーション
基本機能OS	基本システムアプリケーション
拡張機能OS	拡張システムアプリケーション

(2) 標準フォントの名称

以下のように標準フォントの名称、種類を変更しました。

GOT1000での名称	GOT1000→GOT2000変換時の名称および注意事項
日本語 *1	日本語 *3 ※GOT1000の「日本語(欧州対応)」相当に置き換わります。
日本語(欧州対応) *2	日本語 *3
中国語(簡体) *1	中国語(簡体) *3 ※GOT1000の「中国語(簡体)(欧州対応)」相当に置き換わります。
中国語(簡体)(欧州対応) *2	中国語(簡体) *3
中国語(繁体)(欧州対応) *2	中国語(繁体) *3

*1 欧州文字(ラテン1補助, ラテン拡張A, 基本ギリシャ, キリル)は全角で表示します。

*2 欧州文字(ラテン1補助, ラテン拡張A, 基本ギリシャ, キリルの一部)は半角で表示します。

*3 欧州文字(ラテン1補助, ラテン拡張A, ラテン拡張B, IPA拡張, ラテン拡張追加, 基本ギリシャ, ギリシャ拡張, キリルの一部)は半角で表示します。

[発行番号] GOT-D-0125-D

(3) GOTのドライブ構成

以下のようにドライブの名称と種類(媒体)に違いがあります。

ドライブ名称	ドライブの種類	
	GT14	GT2505-V
Aドライブ	標準CFカード	標準SDカード
Cドライブ	内蔵フラッシュメモリ	内蔵フラッシュメモリ
Dドライブ	内蔵SRAM	—
Eドライブ	USB	USB(装着順に割付)
Fドライブ	—	USB(装着順に割付)
Gドライブ	—	USB(装着順に割付)
Xドライブ (カレントドライブ)	—	プロジェクトを起動しているドライブを指します。 (ただし、Cドライブから起動時は、Aドライブを示します)

(4) データの格納先

以下のようにデータの格納先に違いがあります。

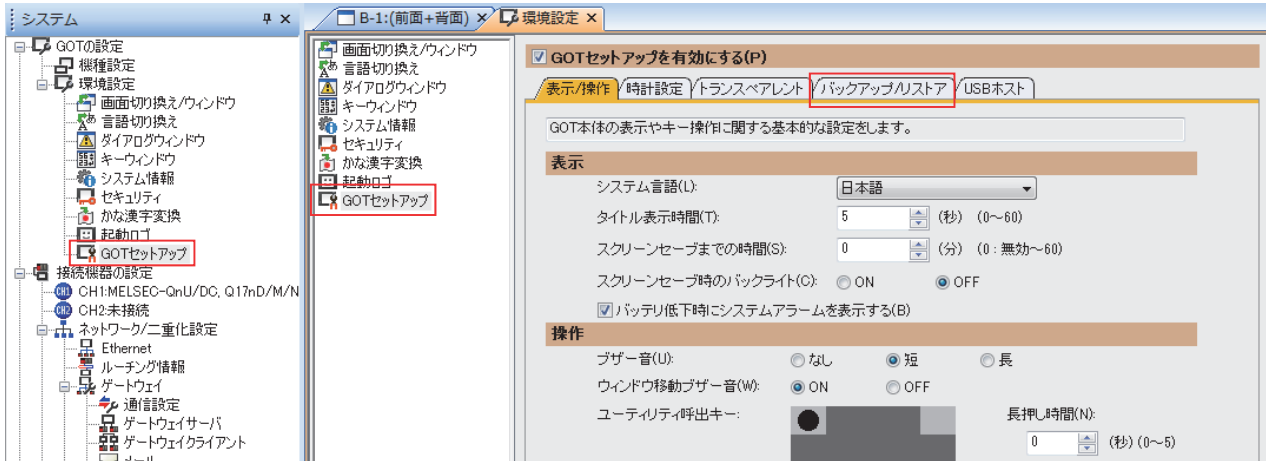
データの種類	格納先のドライブ	
	GT14	GT2505-V
OS	A, Cドライブ	データ パ ッ ケ ー ジ A, C, E, F, Gドライブ
プロジェクトデータ	A, Cドライブ ※OSをAドライブに格納時は、Aドライブのみ。	※プロジェクトデータ、システムアプリケーションをそれぞれ別々のドライブに格納できません。 ※メモリカードからの直接起動時は、Aドライブのみ。
リソースデータ	A, D, Eドライブ ※種類によって格納先が異なります。	A, E, F, Gドライブ

[発行番号] GOT-D-0125-D

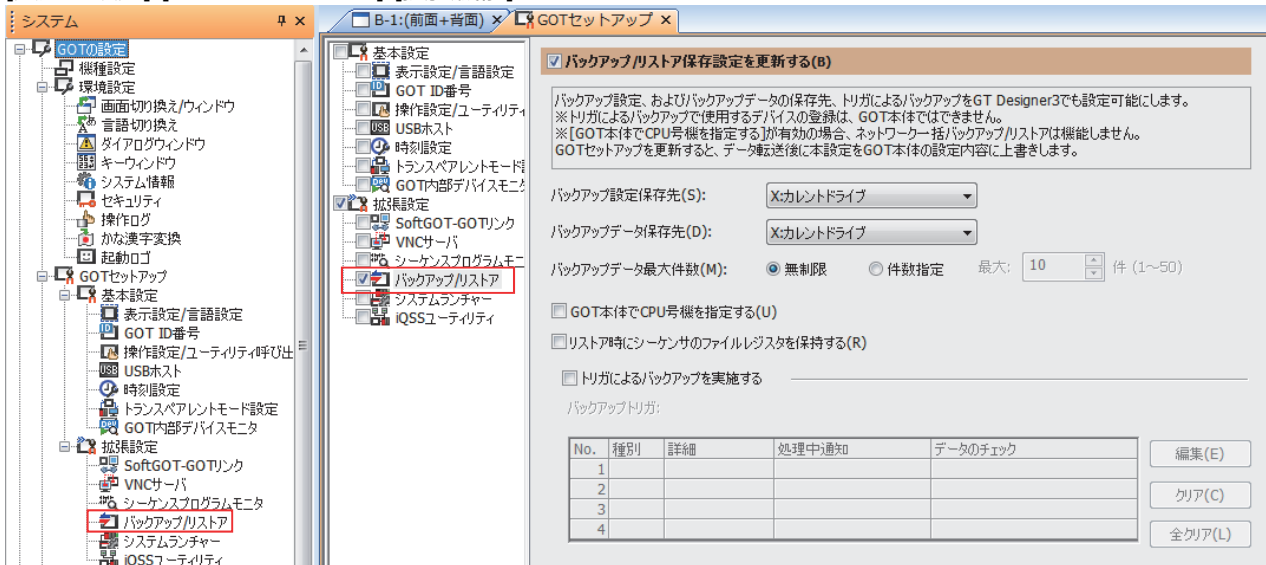
(5) GOTセットアップ設定(バックアップ/リストア)

GOT2000シリーズ作画ソフトウェアでは設定箇所が異なります。また、設定内容によりGOT1000での設定が削除されますので、GOT2000シリーズ作画ソフトウェアでご確認の上、必要に応じて再度設定してください。

GOT1000シリーズ作画ソフトウェア「GT Designer3(GOT1000)」の設定箇所 [共通の設定]-[GOT環境設定]-[GOTセットアップ]



GOT2000シリーズ作画ソフトウェア「GT Designer3(GOT2000)」の設定箇所 [共通の設定]-[GOTセットアップ]-[拡張機能]



※GOT本体のユーティリティからも設定できます。

[発行番号] GOT-D-0125-D

(6) オフセット値に関する設定

オフセットを使用している、かつ以下の条件を満たす場合、オフセットデバイスに格納する値を変更する必要があります。

1) 変更が必要な条件

- ・接続機器：オムロン社製シーケンサ
- ・接続形態：シリアル接続, Ethernet接続
- ・オフセット対象のデバイス：ビットデバイス(., LR, HR, WR, AR)

2) 変更方法

オフセットデバイスに格納する値は、以下に示す計算式で算出できます。算出後の値をオフセットデバイスに格納してください。

$$\text{GOT2000シリーズのオフセット値} = (\text{GOT1000シリーズのオフセット値}) / 100 \times 16 + (\text{GOT1000シリーズのオフセット値}) \% 100$$

※ %は剰余算(a%bはaをbで割った余り)

例) LR00000デバイスのオフセット値の例について以下に示します。

GOT上のオブジェクト設定	オフセット後のデバイス番号	GOT1000シリーズのオフセット値(10進数)	GOT2000シリーズのオフセット値(10進数) (計算式にて算出)
LR00000	LR00010	10	10
	LR00100	100	16
	LR00310	310	58
	LR010000	10000	1600

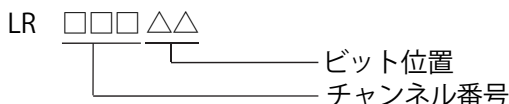
3) ビットデバイス(., LR, HR, WR, AR)のオフセットの考え方差異

GOT1000シリーズは、デバイス表記(チャンネル番号とビット位置)に合わせた値を設定する仕様でした。GOT2000シリーズでは、ビットデバイスを連続性のあるものと考え、チャンネル番号を意識しない値を設定する仕様になります。

例) GOT1000シリーズの具体例を以下に示します。

オフセットの内容	モニタデバイスの指すデバイス
オフセット値=0(オフセット無し)	LR00000
オフセット値=1	LR00001
オフセット値=15	LR00015
オフセット値=16	322(範囲外エラー)
オフセット値=100	LR00100
オフセット値=115	LR00115

※1 ビットデバイス表現は下記の通り(LRの例)



※2 オフセット値の下2桁は、※1のビット位置のオフセット値となります。0～15までが有効、16～99はシステムアラーム322「指定デバイスNo.が範囲外です。使用可能範囲を確認して下さい。」を表示します。

オフセット値の下2桁を除く値は、チャンネル番号のオフセット値となります。

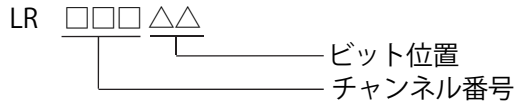
三菱電機グラフィックオペレーションターミナル テクニカルニュース [26/27]

[発行番号] GOT-D-0125-D

例) GOT2000 シリーズの具体例を以下に示します。

オフセットの内容	モニタデバイスの指すデバイス
オフセット値=0(オフセット無し)	LR00000
オフセット値=1	LR00001
オフセット値=15	LR00015
オフセット値=16	LR00100
オフセット値=100	LR00604
オフセット値=115	LR00703

※1 ..LR,HR,WR,AR デバイス表現は下記の通り(LR の例)



※2 ビット位置が 16 増えるごとに、チャンネル番号が 1 繰り上がります。

改訂履歴

副番	発行年月	改訂内容
*	2018 年 2 月	・初版発行
A	2018 年 11 月	・置き換え機種に GT2505HS-VTBD を追加
B	2019 年 3 月	・耐油カバーの置き換え機種を追加
C	2019 年 11 月	・「3.5.2 機能仕様比較詳細」を修正
D	2019 年 11 月	・誤記訂正

三菱電機株式会社 〒100-8310 東京都千代田区丸の内2-7-3 (東京ビル)

お問い合わせは下記へどうぞ

本社機器営業部	〒110-0016 東京都台東区台東1-30-7 (秋葉原アイマークビル)	(03) 5812-1450
北海道支社	〒060-8693 札幌市中央区北二条西4-1 (北海道ビル)	(011) 212-3794
東北支社	〒980-0013 宮城県仙台市青葉区花京院1-1-20 (花京院スクエア)	(022) 216-4546
関東支社	〒330-6034 さいたま市中央区新都心11-2 (明治安田生命さいたま新都心ビルランド・アクシス・タワー34F)	(048) 600-5835
新潟支店	〒950-8504 新潟市中央区東大通2-4-10 (日本生命ビル)	(025) 241-7227
神奈川支社	〒220-8118 横浜市西区みなとみらい2-2-1 (横浜ランドマークタワー)	(045) 224-2624
北陸支社	〒920-0031 金沢市広岡3-1-1 (金沢パークビル)	(076) 233-5502
中部支社	〒450-6423 名古屋市中村区名駅3-28-12 (大名古屋ビルヂング22F)	(052) 565-3314
豊田支店	〒471-0034 豊田市小坂本町1-5-10 (矢作豊田ビル)	(0565) 34-4112
関西支社	〒530-8206 大阪市北区大深町4-20 (グランフロント大阪タワーA)	(06) 6486-4122
中国支社	〒730-8657 広島市中区中町7-32 (ニッセイ広島ビル)	(082) 248-5348
四国支社	〒760-8654 高松市寿町1-1-8 (日本生命高松駅前ビル)	(087) 825-0055
九州支社	〒810-8686 福岡市中央区天神2-12-1 (天神ビル)	(092) 721-2247

三菱電機 FA
検索

www.MitsubishiElectric.co.jp/fa

メンバー登録無料!

インターネットによる情報サービス「三菱電機FAサイト」

三菱電機FAサイトでは、製品や事例などの技術情報に加え、トレーニングスクール情報や各種お問い合わせ窓口をご提供しています。また、メンバー登録いただくとマニュアルやCADデータ等のダウンロード、eラーニングなどの各種サービスをご利用いただけます。

三菱電機FA機器電話、FAX技術相談

●電話技術相談窓口 受付時間*1 月曜～金曜 9:00～19:00、土曜・日曜・祝日 9:00～17:00

対象機種	電話番号	対象機種	電話番号		
自動窓口案内	052-712-2444	MELSERVOシリーズ	052-712-6607		
エッジコンピューティング	052-712-2370*2	位置決めユニット (MELSEC iQ-R/Q/L/AnSシリーズ)			
製品		モーションユニット (MELSEC iQ-Rシリーズ)			
MELSEC iQ-R/Q/L/QnAS/AnSシケンサ (CPU内蔵Ethernet機能などネットワークを除く)	052-711-5111	シンプルモーションユニット (MELSEC iQ-R/IQ-F/Q/Lシリーズ)			
MELSEC iQ-F/FXシケンサ全般	052-725-2271*3	モーションCPU (MELSEC iQ-R/Q/AnSシリーズ)			
ネットワークユニット (CC-Linkファミリー/MELSECNET/Ethernet/シリアル通信)	052-712-2578	センシングユニット (MR-MTシリーズ)			
MELSOFTシケンサ エンジニアリングソフトウェア	MELSOFT GXシリーズ	052-711-0037		シンプルモーションボード/ポジションボード	
MELSOFT 統合エンジニアリング環境	MELSOFT Navigator	052-799-3591*3		MELSOFT MTシリーズ/ MRシリーズ/EMシリーズ	
iQ Sensor Solution					
MELSOFT 通信支援ソフトウェアツール	MELSOFT MXシリーズ				
MELSECパソコンボード	Q80BDシリーズなど	052-712-2370*2	センサレスサーボ	052-722-2182	
C言語コントローラ			インバータ	052-722-2182	
MESインタフェースユニット/高速データロガーユニット	052-799-3592*2		FREQROLシリーズ	0536-25-0900*28,4	
MELSEC計装/iQ-R/Q二重化	プロセスCPU/二重化機能 SIL2プロセスCPU (MELSEC iQ-Rシリーズ)	052-712-2830*2,8,9	三相モータ	052-721-0100	
	プロセスCPU/二重化CPU (MELSEC-Qシリーズ)		産業用ロボット	MELFAシリーズ	052-721-0100
MELSEC Safety	MELSOFT PXシリーズ	052-712-3079*2,8,9	電磁クラッチ・ブレーキ/テンションコントローラ	052-712-5430*5	
	安全シケンサ (MELSEC iQ-R/QSシリーズ)		データ収集アナライザ	MELQIC IU1/IU2シリーズ	052-712-5440*5
電力計測ユニット/絶縁監視ユニット	安全コントローラ (MELSEC-WSシリーズ)	052-719-4557*2,8,9	低圧開閉器	052-719-4170	
	安全監視ユニット		低圧遮断器	US-Nシリーズ	052-719-4170
FAセンサ MELSENSOR	レーザ変位センサ	052-799-9495*2	ノーヒューズ遮断器/漏電遮断器/MDUブレーカ/気中遮断器 (ACB) など	052-719-4559	
	ビジョンセンサ		電力管理用計器	電力量計/計器用変成器/指示電気計器/管理用計器/タイムスイッチ	052-719-4556
表示器 GOT	コードリダ	052-712-2417	省エネ支援機器	EcoServer/E-Energy/検針システム/エネルギー計測ユニット/B/NETなど	052-719-4557*2,8,9
	GOT2000/1000シリーズ		小容量UPS (5kVA以下)	FW-Sシリーズ/FW-Vシリーズ/FW-Aシリーズ/FW-Fシリーズ	052-799-9489*2,8,6
SCADA MC Works64	MELSOFT GTシリーズ	052-712-2962*2,8,6			

お問い合わせの際には、今一度電話番号をお確かめのうえ、お掛け間違いのないようお願い致します。
 *1: 春季・夏季・年末年始の休日を除く *2: 土曜・日曜・祝日を除く *3: 金曜は17:00まで *4: 月曜～木曜の9:00～17:00と金曜の9:00～16:30
 *5: 受付時間9:00～17:00 (土曜・日曜・祝日・当社休日を除く) *6: 月曜～金曜9:00～17:00

●FAX技術相談窓口 受付時間 月曜～金曜 9:00～16:00 (祝日・当社休日を除く)

対象機種	FAX番号
電力計測ユニット/絶縁監視ユニット (QEシリーズ/REシリーズ)	084-926-8340
三相モータ225フレーム以下	0536-25-1258*7
低圧開閉器	0574-61-1955
低圧遮断器	084-926-8280
電力管理用計器/省エネ支援機器/小容量UPS (5kVA以下)	084-926-8340

三菱電機FAサイトの「仕様・機能に関するお問い合わせ」もご利用ください。
 *7: 月曜～木曜の9:00～17:00と金曜の9:00～16:30 (祝日・当社休日を除く)

安全に関するご注意

本テクニカルニュースに記載された製品を正しくお使いいただくためご使用前に必ず「マニュアル」をよくお読みください。