

FREQROL-A024 シリーズから
FREQROL-E700 シリーズへの置換え資料

置換えに関する寸法、結線、パラメータ、オプションについて次頁以降に記します。

1. 寸法

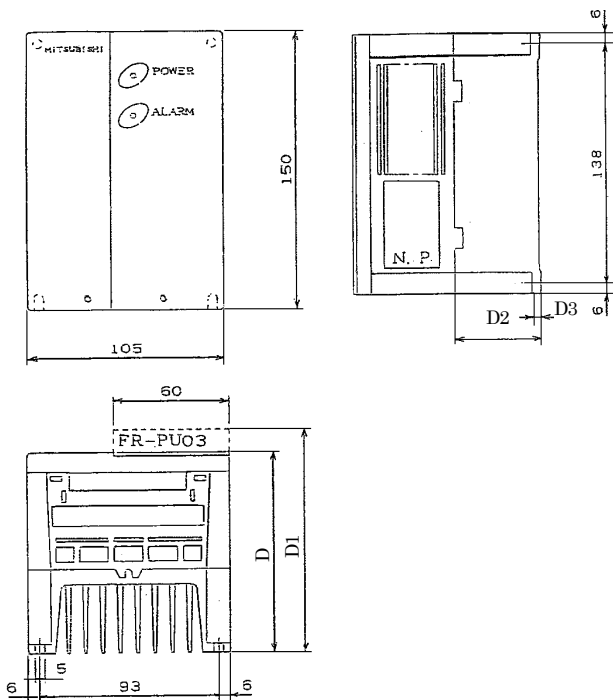
FREQROL-A024 シリーズから FREQROL-E700 シリーズへ置き換える場合、取付け寸法が異なるため、3 頁～5 頁の外形寸法図を参照して取付け穴を空け直すか、下表の取付け互換アタッチメントを使用してください。

電源電圧	既設インバータ	置換えインバータ	取付け寸法 取付け互換アタッチメント
3 相 200V	FR-A024-0.1K(P)*	FR-E720-0.1K	FR-E7AT01
	FR-A024-0.2K(P)*	FR-E720-0.2K	FR-E7AT01
	FR-A024-0.4K(P)*	FR-E720-0.4K	FR-E7AT01
	FR-A024-0.75K(P)*	FR-E720-0.75K	FR-E7AT01
	FR-A024-1.5K(P)*	FR-E720-1.5K	FR-E7AT02
	FR-A024-2.2K(P)*	FR-E720-2.2K	FR-E7AT03
	FR-A024-3.7K(P)*	FR-E720-3.7K	FR-E7AT03
3 相 400V	FR-A044-0.4K(P)*	FR-E740-0.4K	同一寸法
	FR-A044-0.75K(P)*	FR-E740-0.75K	同一寸法
	FR-A044-1.5K(P)*	FR-E740-1.5K	FR-E7AT03
	FR-A044-2.2K(P)*	FR-E740-2.2K	FR-E7AT03
	FR-A044-3.7K(P)*	FR-E740-3.7K	FR-E7AT03

*: P はパラメータユニット付き機種です。FR-E700 では、操作パネルを標準装備しています。

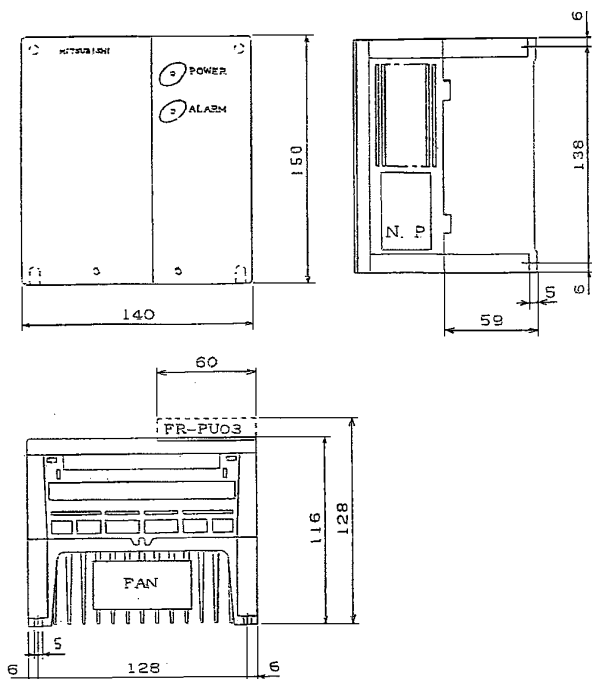
外形寸法図 (単位 : mm)

■FR-A024-0.1K(P) ~0.75K(P)

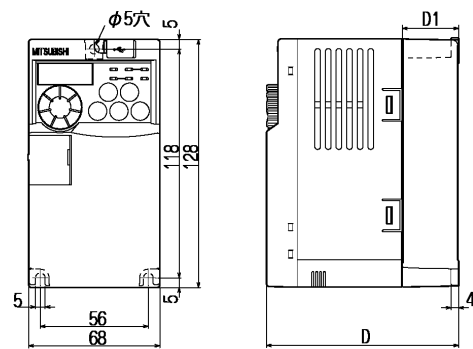


インバータ形式	D	D1	D2	D3
FR-A024-0.1K(P)/0.2K(P)	66	78	9	4
FR-A024-0.4K(P)	76	88	19	5
FR-A024-0.75K(P)	105	117	48	5

■FR-A024-1.5K(P)

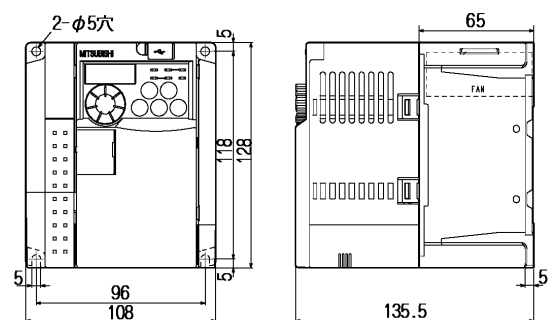


■FR-E720-0.1K ~0.75K

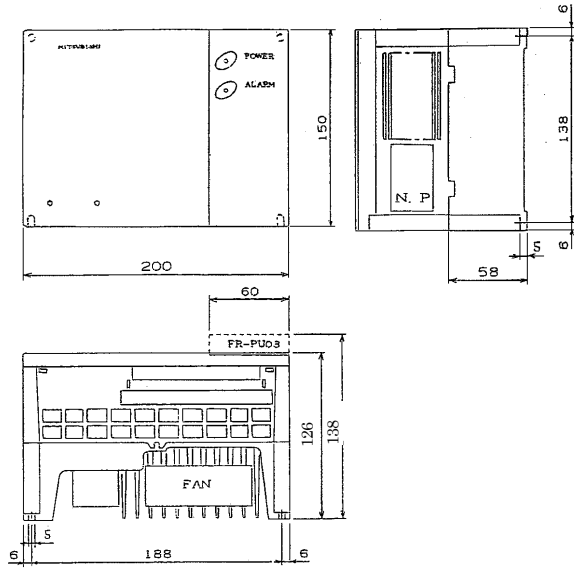


インバータ形式	D	D1
FR-E720-0.1K/0.2K	80.5	10
FR-E720-0.4K	112.5	42
FR-E720-0.75K	132.5	62

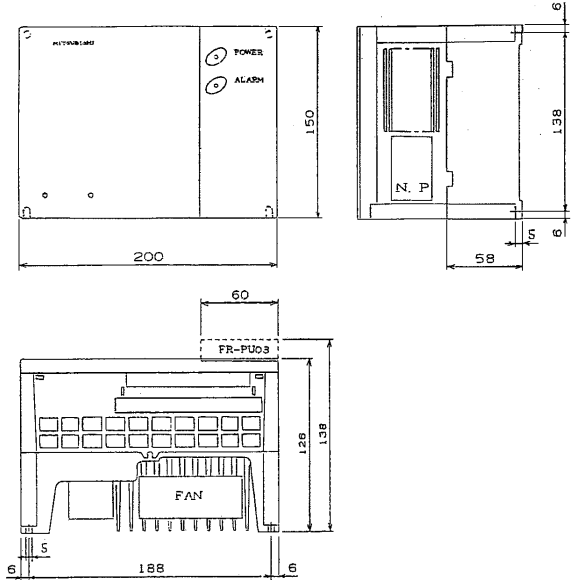
■FR-E720-1.5K



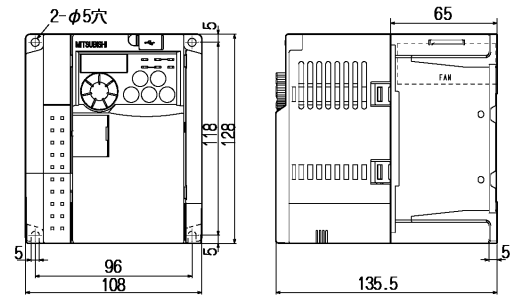
■FR-A024-2.2K(P)



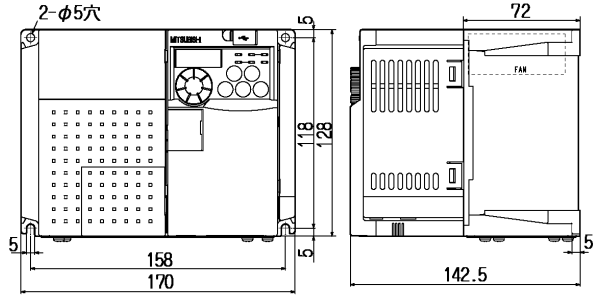
■FR-A024-3.7K(P)



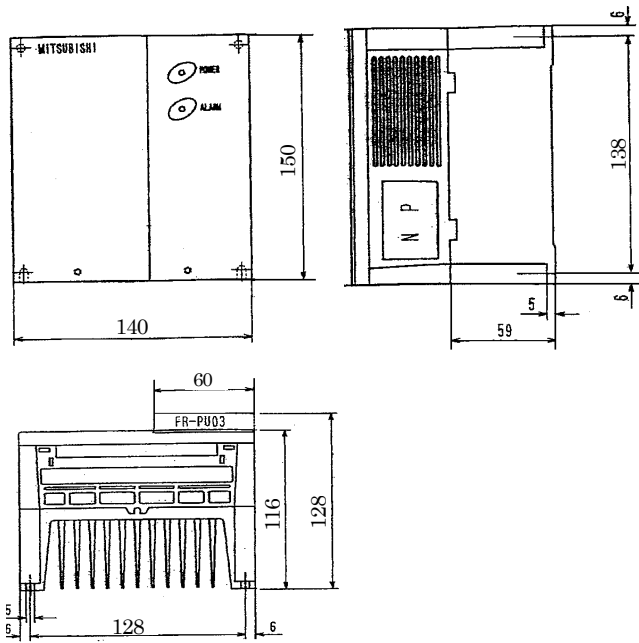
■FR-E720-2.2K



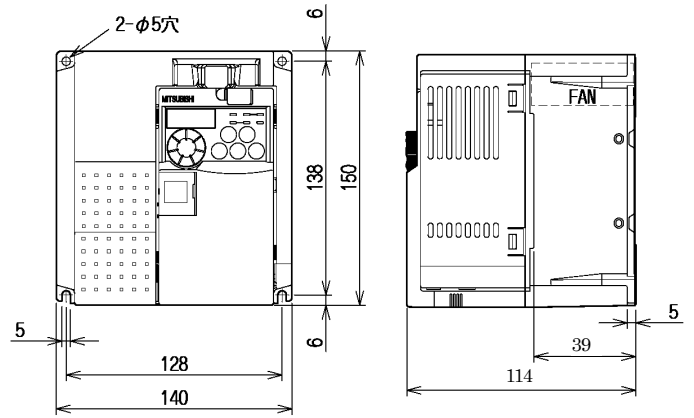
■FR-E720-3.7K



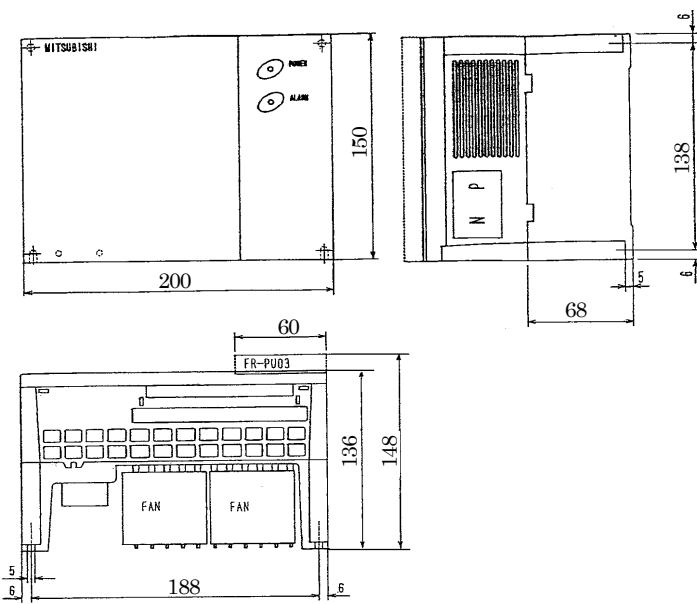
■FR-A044-0.4K(P)、0.75K(P)



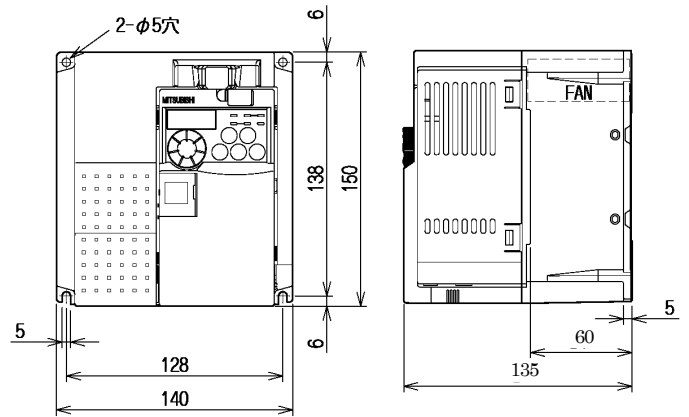
■FR-E740-0.4K、0.75K



■FR-A044-1.5K(P)~3.7K(P)



■FR-E740-1.5K~3.7K



2. 結線

基本的に端子名称が同じなので、名称にあわせて接続してください。
端子サイズについては7ページを参照ください。

種類		FR-A024 端子名称	FR-E700 対応端子名称	備考
主回路		R, S, T	R/L 1, S/L 2, T/L 3	
		U, V, W	U, V, W	
		P, PR	P/+, PR	} P, P/+は1端子のみです。
		P, N	P/+, N/-	
		—	P/+, P 1	} FR-A024 に P1 はありません。
		⊕	⊕	
制御回路・入力信号	接点	STF	STF	
		STR	STR	
		RH	RH	
		RM/AU	RM	FR-E700 では、Pr.181 にて RM 以外の入力端子機能を割り付けることができます。
		RL/OH	RL	FR-E700 では、Pr.180 にて RL 以外の入力端子機能を割り付けることができます。
		MRS/RT	MRS	FR-E700 では、Pr.183 にて MRS 以外の入力端子機能を割り付けることができます。
		RES	RES	
		SD	SD	
		PC	PC	
アナログ	設定 周波数	10	10	
		2	2	
		5	5	
		4	4	
出力信号	制御回路	接点	A, B, C	A, B, C
		コレクタ	RUN	RUN
	パルス	オープン	FU	FU
		SE	SE	
		FM	FM	

端子サイズ

〔主回路端子〕

電圧クラス	容量	FREQROL-A024				FREQROL-E700			
		R,S,T	U,V,W	P,N,PR	⊕	R,S,T	U,V,W	P,N,P1,PR	⊕
200V	0.1K~0.75K	M3.5	M3.5	M3.5	M3.5	M3.5	M3.5	M3.5	M3.5
	1.5K	M3.5	M3.5	M3.5	M3.5	M4	M4	M4	M4
	2.2K,3.7K	M4	M4	M4	M4	M4	M4	M4	M4
400V	0.4K~1.5K	M3.5	M3.5	M3.5	M3.5	M4	M4	M4	M4
	2.2K,3.7K	M4	M4	M4	M4	M4	M4	M4	M4

〔制御回路端子〕

項目	FREQROL-A024	FREQROL-E700	
ねじサイズ・形状	全て	ABC	ABC 以外
	M3	M3	M2
	ネジ式端子台	差込式⊖ネジ端子台	差込式⊖ネジ端子台

(注意)端子台の形状が異なるため、適用可能な電線サイズに注意ください。

(補足) FREQROL-E700 制御端子台適用電線サイズについて

表. FREQROL-E700 制御端子台適用電線サイズ (裸線の場合)


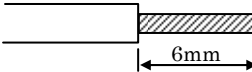
端子記号	電線被覆むきサイズ	適用可能裸線サイズ	
		より線 (mm ²)	単線 (mm ²)
A,B,C 以外 (M2)	 <p>電線は、バラつかないように、よって配線処理をしてください。また、半田処理はしないでください。</p>	0.25~1	0.25~1.5
A,B,C (M3)	 <p>電線は、バラつかないように、よって配線処理をしてください。また、半田処理はしないでください。</p>	0.25~1.5	0.25~1.5

表. FREQROL-E700 制御端子台適用電線サイズ (棒状端子の場合)

端子記号	棒状端子型式 (フェニックス・コンタクト株製)		適用可能裸線サイズ (mm ²)
	絶縁スリーブ付	絶縁スリーブなし	
A,B,C 以外 (M2)	AI 0.5-6WH	A 0.5-6	0.3~0.5
A,B,C (M3)	AI 0.5-6WH	A 0.5-6	0.3~0.5
	AI 0.75-6GY	A 0.75-6	0.5~0.75

3. パラメータ

下表を参考に設定してください。

FREQROL-A024 シリーズにおける FREQROL-E700 シリーズ対応パラメータ一覧表

FREQROL-A024 シリーズから FREQROL-E700 シリーズに置換える時のパラメータ設定について以下に示します。
 FREQROL-A024 シリーズでの設定値が工場出荷値以外に設定されている場合は、以下の表に従って FREQROL-E700 シリーズのパラメータを設定してください。
 FREQROL-A024 シリーズでの設定値が工場出荷値の場合、基本的には FREQROL-E700 シリーズのパラメータを変更する必要はありません。

 のパラメータは、FREQROL-E500 シリーズと番号が異なります。

設定 ◎: FREQROL-A024 のパラメータをそのまま設定
 △: FREQROL-A024 のパラメータを変更して設定
 ×: FREQROL-E700 にて調整・設定

FREQROL-A024 パラメータ一覧表				FREQROL-E700 対応パラメータ				パラメータ設定について	
機能番号	名称	設定範囲	工場出荷値	機能番号	名称	設定範囲	初期値(工場出荷値)	設定	備考
0	トルクブースト	0~30%	6%	0	トルクブースト	0~30%	0.75K 以下: 6% 1.5K~3.7K: 4% 5.5K,7.5K: 3% 11K,15K: 2%	△	A024 の設定値と同じ値を設定してください(A024 にて PWM 周波数選択 Pr.72=1 の場合)。初期値が変更されている容量がありますので注意してください。
1	上限周波数	0~120Hz	120Hz	1	上限周波数	0~120Hz	120Hz	◎	
2	下限周波数	0~120Hz	0Hz	2	下限周波数	0~120Hz	0Hz	◎	
3	基底周波数	0~400Hz	60Hz	3	基底周波数	0~400Hz	60Hz	◎	
4	3 速設定(高速)	0~400Hz	60Hz	4	3 速設定(高速)	0~400Hz	60Hz	◎	
5	3 速設定(中速)	0~400Hz	30Hz	5	3 速設定(中速)	0~400Hz	30Hz	◎	
6	3 速設定(低速)	0~400Hz	10Hz	6	3 速設定(低速)	0~400Hz	10Hz	◎	
7	加速時間	0~3600s	5s	7	加速時間	0~3600s/ 0~360s	3.7K 以下: 5s 5.5K,7.5K: 10s 11K,15K: 15s	◎	値を設定後、Pr.21 を変更すると設定値が変わるので注意してください。
8	減速時間	0~3600s	5s	8	減速時間	0~3600s/ 0~360s	3.7K 以下: 5s 5.5K,7.5K: 10s 11K,15K: 15s	◎	値を設定後、Pr.21 を変更すると設定値が変わるので注意してください。
9	電子サーマル	0~500A	定格出力電流	9	電子サーマル	0~500A	定格出力電流	◎	モータ定格電流を設定してください。
10	直流制動動作周波数	0~120Hz	3Hz	10	直流制動動作周波数	0~120Hz	3Hz	◎	
11	直流制動動作時間	0~10s	0.5s	11	直流制動動作時間	0~10s	0.5s	◎	
12	直流制動電圧	0~30%	6%	12	直流制動動作電圧	0~30%	0.1K,0.2K: 6% 0.4K~7.5K: 4% 11K,15K: 2%	△	A024 の設定値と同じ値を設定してください(A024 にて PWM 周波数選択 Pr.72=1 の場合)。初期値が変更されている容量がありますので注意してください。
13	始動周波数	0~60Hz	0.5Hz	13	始動周波数	0~60Hz	0.5Hz	◎	
14	適用負荷選択	0~3	0	14	適用負荷選択	0~3	0	◎	
15	JOG 周波数	0~400Hz	5Hz	15	JOG 周波数	0~400Hz	5Hz	◎	
16	JOG 加減速時間	0~3600s	0.5s	16	JOG 加減速時間	0~3600s/ 0~360s	0.5s	◎	値を設定後、Pr.21 を変更すると設定値が変わるので注意してください。
17	外部サーマル入力	0,1	0	178	STF 端子機能選択	0~5,7,8,10,12, 14~16,18,24,25, 60,62,65~67,9999	60	×	外部サーマル入力(OH:設定値は 7)を使用する場合は、空き端子に割り付けてください。
				179	STR 端子機能選択	0~5,7,8,10,12, 14~16,18,24,25, 61,62,65~67,9999	61	×	
				180	RL 端子機能選択	0~5,7,8,10,12, 14~16,18,24,25, 62,65~67,9999	0	×	
				181	RM 端子機能選択		1	×	
				182	RH 端子機能選択		2	×	
				183	MRS 端子機能選択		24	×	
184	RES 端子機能選択		62	×					

FREQROL-A024 パラメータ一覧表				FREQROL-E700 対応パラメータ				パラメータ設定について	
機能番号	名称	設定範囲	工場出荷値	機能番号	名称	設定範囲	初期値(工場出荷値)	設定	備考
18	高速上限周波数	120~400Hz	120Hz	18	高速上限周波数	120~400Hz	120Hz	◎	
19	基底周波数電圧	0~1000V,9999	9999	19	基底周波数電圧	0~1000V,8888,9999	9999	◎	
20	加減速基準周波数	1~400Hz	60Hz	20	加減速基準周波数	1~400Hz	60Hz	◎	
22	ストール防止動作レベル	0~200%	150%	22	ストール防止動作レベル	0~200%	150%	◎	
23	倍速時ストール防止動作レベル補正係数	0~200%,9999	9999	23	倍速時ストール防止動作レベル補正係数	0~200%,9999	9999	◎	
24	多段速設定(4速)	0~400Hz,9999	9999	24	多段速設定(4速)	0~400Hz,9999	9999	◎	
25	多段速設定(5速)	0~400Hz,9999	9999	25	多段速設定(5速)	0~400Hz,9999	9999	◎	
26	多段速設定(6速)	0~400Hz,9999	9999	26	多段速設定(6速)	0~400Hz,9999	9999	◎	
27	多段速設定(7速)	0~400Hz,9999	9999	27	多段速設定(7速)	0~400Hz,9999	9999	◎	
29	加減速パターン	0,1,2	0	29	加減速パターン選択	0,1,2	0	◎	
30	回生ブレーキ使用率変更選択	0,1	0	30	回生機能選択	0,1,2	0	◎	
31	計算機リンク E2PROM 書込有無	0,1,9999	0	342	通信 EEPROM 書込み選択	0,1	0	◎	
32	通信速度	12,24,48,96,9999	96	118	PU 通信速度	48,96,192,384	192	×	FR-A024 の 12:1200 ポー,24:2400 ポーは FR-E700 では設定できませんのでご注意ください。
33	運転指令操作場所選択	0,1,9999	0	338	通信運転指令権	0,1	0	◎	
34	速度指令操作場所選択	0,1,9999	0	339	通信速度指令権	0,1,2	0	◎	
35	シリアル運転立上モード選択	0,1,9999	0	340	通信立上りモード選択	0,1,10	0	◎	
36	局番	0~31,9999	0	117	PU 通信局番	0~31(0~247)	0	◎	
				549	プロトコル選択	0,1	0	◎	初期値(=計算機リンクプロトコル)のまま使用してください。
37	回転速度表示	0,0.01~9998	0	37	回転速度表示	0,0.01~9998	0	◎	
38	5V(10V)入力時周波数	1~400Hz	60Hz	125	端子 2 周波数設定ゲイン周波数	0~400Hz	60Hz	△	A024 では 5V(10V)入力時の周波数、E700 では C4 で設定された電圧に対する周波数となります。周波数がずれる場合は、再校正してください。
39	20mA 入力時周波数	1~400Hz	60Hz	126	端子 4 周波数設定ゲイン周波数	0~400Hz	60Hz	△	A024 では 20 mA 入力時の周波数、E700 では C7 で設定された電流に対する周波数となります。周波数がずれる場合は、再校正してください。
40	出力端子割付	0~44	2	190	RUN 端子機能選択	0,1,3,4,7,8,11~16,20,25,26,46,47,64,	0	×	出力信号を変更する場合、使用する端子に機能を割り付けてください。
				191	FU 端子機能選択	80,81,90,91,93,95,96,98,99,100,101,103,104,107,108,111~116,120,125,126,146,147,164,180,181,190,191,193,195,196,198,199,9999	4	×	出力信号を変更する場合、使用する端子に機能を割り付けてください。
41	周波数到達動作幅	0~100%	10%	41	周波数到達動作幅	0~100%	10%	◎	
42	出力周波数検出	0~400Hz	6Hz	42	出力周波数検出	0~400Hz	6Hz	◎	
43	逆転時出力周波数検出	0~400Hz,9999	9999	43	逆転時出力周波数検出	0~400Hz,9999	9999	◎	
44	第 2 加減速時間	0~3600s,9999	9999	44	第 2 加減速時間	0~3600s/ 0~360s	3.7K 以下:5s 5.5K,7.5K:10s 11K,15K:15s	◎	値を設定後、Pr.21 を変更すると設定値が変わるのでご注意ください。
45	第 2 減速時間	0~3600s,9999	9999	45	第 2 減速時間	0~3600s/ 0~360s,9999	9999	◎	値を設定後、Pr.21 を変更すると設定値が変わるのでご注意ください。
46	第 2 トルクブースト	0~30%,9999	9999	46	第 2 トルクブースト	0~30%,9999	9999	△	A024 の設定値と同じ値を設定してください(A024 にて PWM 周波数選択 Pr.72=1 の場合)。
47	第 2V/F(基底周波数)	0~400Hz,9999	9999	47	第 2V/F(基底周波数)	0~400Hz,9999	9999	◎	

FREQROL-A024 パラメータ一覧表				FREQROL-E700 対応パラメータ				パラメータ設定について																																					
機能番号	名称	設定範囲	工場出荷値	機能番号	名称	設定範囲	初期値(工場出荷値)	設定	備考																																				
48	データ長	0,1,9999	0	119	PU 通信ストップビット長	0,1,10,11	1	×	E700 の設定値を以下に示します。 <table border="1"> <tr> <th>設定値</th> <th>ストップビット長</th> <th>データ長</th> </tr> <tr> <td>0</td> <td>1bit</td> <td rowspan="2">8bit</td> </tr> <tr> <td>1</td> <td>2bit</td> </tr> <tr> <td>10</td> <td>1bit</td> <td rowspan="2">7bit</td> </tr> <tr> <td>11</td> <td>2bit</td> </tr> </table>	設定値	ストップビット長	データ長	0	1bit	8bit	1	2bit	10	1bit	7bit	11	2bit																							
設定値	ストップビット長	データ長																																											
0	1bit	8bit																																											
1	2bit																																												
10	1bit	7bit																																											
11	2bit																																												
49	ストップビット長	0,1,9999	1	120	PU 通信パリティチェック	0,1,2	2	◎																																					
50	パリティチェック有無	0,1,2,9999	2	124	PU 通信 CR/LF 選択	0,1,2	1	◎																																					
51	CR,LF 有無	0,1,2,9999	1	121	PU 通信リトライ回数	0~10,9999	1	◎																																					
52	交信エラーリトライ回数許容値	0~10,9999	1	122	PU 通信チェック時間間隔	0,0.1~999.8s,9999	0	◎																																					
53	交信時間間隔許容値	0,0.1~999.8s,9999	0	54	FM 端子機能選択	1~3,5,7~12,14,21,24,52,53,61,62	1	△	E500 の設定値に対する E700 での設定値を以下に示します。 0→1、1→2。																																				
54	FM 端子機能選択	0,1	0	55	周波数モニタ基準	0~400Hz	60Hz	◎																																					
55	周波数モニタ基準	0~400Hz	60Hz	56	電流モニタ基準	0~500A	定格出力電流	◎																																					
56	電流モニタ基準	0~500A	定格出力電流	57	再始動フリーラン時間	0,0.1~5s,9999	9999	△	Pr.57=0 の場合のフリーラン時間が異なります。一般的にはそのままでも構いませんが、A024 と時間を合わせたい場合は、1.5K 以下の場合は 0.5s、2.2K 以上の場合は 1.0s を設定してください。																																				
57	再始動フリーラン時間	0,0.1~5s,9999	9999	58	再始動立上り時間	0~60s	1.0s	◎																																					
58	再始動立上り時間	0~5s	0.5s	178	STF 端子機能選択	0~5,7,8,10,12,14~16,18,24,25,60,62,65~67,9999	60	×	A024 の設定値に対する E700 での設定値を下記に示します。 <table border="1"> <tr> <th>機能</th> <th>A024</th> <th>E700</th> </tr> <tr> <td>割り付け前の機能</td> <td>9999</td> <td>初期値</td> </tr> <tr> <td>AU</td> <td>0</td> <td>4</td> </tr> <tr> <td>RH</td> <td>1</td> <td>2</td> </tr> <tr> <td>RM</td> <td>2</td> <td>1</td> </tr> <tr> <td>RL</td> <td>3</td> <td>0</td> </tr> <tr> <td>OH</td> <td>4</td> <td>7</td> </tr> <tr> <td>STOP</td> <td>5</td> <td>25</td> </tr> <tr> <td>MRS</td> <td>6</td> <td>24</td> </tr> <tr> <td>RT</td> <td>7</td> <td>3</td> </tr> <tr> <td>RT(=X18)</td> <td>8</td> <td>18</td> </tr> <tr> <td>REX</td> <td>9</td> <td>8</td> </tr> </table>	機能	A024	E700	割り付け前の機能	9999	初期値	AU	0	4	RH	1	2	RM	2	1	RL	3	0	OH	4	7	STOP	5	25	MRS	6	24	RT	7	3	RT(=X18)	8	18	REX	9	8
機能	A024	E700																																											
割り付け前の機能	9999	初期値																																											
AU	0	4																																											
RH	1	2																																											
RM	2	1																																											
RL	3	0																																											
OH	4	7																																											
STOP	5	25																																											
MRS	6	24																																											
RT	7	3																																											
RT(=X18)	8	18																																											
REX	9	8																																											
59	入力端子割付	0~9998,9999	9999	179	STR 端子機能選択	0~5,7,8,10,12,14~16,18,24,25,61,62,65~67,9999	61																																						
				180	RL 端子機能選択	0~5,7,8,10,12,14~16,18,24,25,62,65~67,9999	0																																						
				181	RM 端子機能選択		1																																						
				182	RH 端子機能選択		2																																						
				183	MRS 端子機能選択		24																																						
				184	RES 端子機能選択		62																																						
60	入力フィルタ時定数	1~8,9999	9999	74	入力フィルタ時定数	0~8	1	×	A024 で 9999 を設定していた場合は、E700 で 0 を設定してください。																																				
61	音色変調制御選択	0,1	0	-	-	-	-	-	E700 では機能無しです。																																				
62	ゼロ電流検出レベル	0~200%,9999	5.0%	152	ゼロ電流検出レベル	0~200%	5.0%	◎	A024 で 9999 を設定していた場合は、E700 では Pr.190~Pr.192 に 13 を設定しないでください。																																				
63	ゼロ電流検出時間	0.05~1s	0.5s	153	ゼロ電流検出時間	0~1s	0.5s	◎																																					
64	定出力領域すべり補正選択	0,9999	9999	247	定出力領域すべり補正選択	0,9999	9999	◎																																					
65	リトライ選択	0,1,2,3	0	65	リトライ選択	0~5	0	◎																																					
66	ストール防止動作低減開始周波数	0~400Hz	60Hz	66	ストール防止動作低減開始周波数	0~400Hz	60Hz	◎																																					
67	アラーム発生時リトライ回数	0~10,101~110	0	67	アラーム発生時リトライ回数	0~10,101~110	0	◎																																					
68	リトライ実行待ち時間	0.1~360s	1s	68	リトライ実行待ち時間	0.1~360s	1s	◎																																					
69	リトライ実行回数表示消去	0	0	69	リトライ実行回数表示消去	0	0	◎																																					
70	特殊回生ブレーキ使用率	0~30%	0%	70	特殊回生ブレーキ使用率	0~30%	0%	◎																																					
71	適用モータ	0,1	0	71	適用モータ	0,1,3~6,13~16,23,24,40,43,44,50,53,54	0	◎																																					
				450	第 2 適用モータ	0,1,9999	9999	×																																					
72	PWM 周波数選択	0.7~14.5kHz	1kHz	72	PWM 周波数選択	0~15	1	△	E700 において 0.7kHz は 0、14.5kHz は 15 となります。																																				

FREQROL-A024 パラメータ一覧表				FREQROL-E700 対応パラメータ				パラメータ設定について	
機能番号	名称	設定範囲	工場出荷値	機能番号	名称	設定範囲	初期値(工場出荷値)	設定	備考
73	0~5V,0~10V 選択	0,1	0	73	アナログ入力選択	0,1,10,11	1	△	E500 の設定値に対する E700 での設定値を以下に示します。 0→1、1→0。
74	電流入力信号選択/起動指令・回転方向指令選択	0,1,100,101	0	178	STF 端子機能選択	0~5,7,8,10,12, 14~16,18,24,25, 60,62,65~67,9999	60	×	中速運転指令(RM)を使用する場合は、空き端子に 1(*)を割り付けてください。 端子 4 入力選択(=電流入力信号選択)を使用する場合は、空き端子に 4 を割り付けてください。 *: Pr.59=1 または 2 の場合は遠隔設定(減速)に機能が変更になります。
				179	STR 端子機能選択	0~5,7,8,10,12, 14~16,18,24,25, 61,62,65~67,9999	61	×	
				180	RL 端子機能選択	0~5,7,8,10,12,	0	×	
				181	RM 端子機能選択	14~16,18,24,25,	1	×	
				182	RH 端子機能選択	62,65~67,9999	2	×	
				183	MRS 端子機能選択		24	×	
				184	RES 端子機能選択		62	×	
250	停止選択	0~100s, 1000~1100s, 8888,9999	9999	×	①STF 信号:正転始動、STR 信号:逆転信号とする場合、9999(初期値)のまま使用してください。 ②STF 信号:始動信号、STR 信号:正逆信号とする場合、8888 に設定してください。				
267	端子 4 入力選択	0,1,2	0	×	端子 4 入力 4~20mA(電流入力信号選択)を使用する場合は、0(初期値)のまま使用してください。 電圧/電流切換スイッチは I(初期値)のまま使用してください。				
75	リセット選択/PU 抜け検出	0~3,14~17	14	75	リセット選択/PU 抜け検出/PU 停止選択	0~3,14~17	14	◎	
76	すべり補正時定数	0.01~10s,9999	0.5s	246	すべり補正時定数	0.01~10s	0.5s	◎	
77	パラメータ書込禁止選択	0,1,2	0	77	パラメータ書込選択	0,1,2	0	◎	
78	逆転防止選択	0,1,2	0	78	逆転防止選択	0,1,2	0	◎	
79	運転モード選択	0~4,6~8	0	79	運転モード選択	0~4,6,7	0	△	A024 の設定値が 7 の場合は、E700 の Pr.178~184 のいずれかに 12(X12 信号)を設定して使用してください。 A024 の設定値が 8 の場合は、E700 で Pr.178~184 のいずれかに 16(X16 信号)を設定して使用してください。
80	モータ容量	0.1~3.7kW,9999	9999	80	モータ容量	0.1~15kW,9999	9999	△	Pr.80 の設定値は同設定で可。A024 で Pr.80≠9999 の場合、E700 では Pr.81 にモータ極数を設定し、Pr.800=30(汎用磁束ベクトル制御)に設定してください。
				81	モータ極数	2,4,6,8,10,9999	9999	×	
				800	制御方法選択	20,30	20	×	
81	定格すべり	0~10%,9999	9999	245	定格すべり	0~50%,9999	9999	◎	
91	周波数ジャンプ 1A	0~400Hz,9999	9999	31	周波数ジャンプ 1A	0~400Hz,9999	9999	◎	
92	周波数ジャンプ 1B	0~400Hz,9999	9999	32	周波数ジャンプ 1B	0~400Hz,9999	9999	◎	
93	周波数ジャンプ 2A	0~400Hz,9999	9999	33	周波数ジャンプ 2A	0~400Hz,9999	9999	◎	
94	周波数ジャンプ 2B	0~400Hz,9999	9999	34	周波数ジャンプ 2B	0~400Hz,9999	9999	◎	
95	周波数ジャンプ 3A	0~400Hz,9999	9999	35	周波数ジャンプ 3A	0~400Hz,9999	9999	◎	
96	周波数ジャンプ 3B	0~400Hz,9999	9999	36	周波数ジャンプ 3B	0~400Hz,9999	9999	◎	
126	多段速設定(8 速)	0~400Hz,9999	9999	232	多段速設定(8 速)	0~400Hz,9999	9999	◎	
127	多段速設定(9 速)	0~400Hz,9999	9999	233	多段速設定(9 速)	0~400Hz,9999	9999	×	多段速設定(9 速)は A024 では RH,REX を ON することで動作しますが、D700 では RL,REX を ON することで動作します。
128	多段速設定(10 速)	0~400Hz,9999	9999	234	多段速設定(10 速)	0~400Hz,9999	9999	◎	
129	多段速設定(11 速)	0~400Hz,9999	9999	235	多段速設定(11 速)	0~400Hz,9999	9999	×	多段速設定(11 速)は A024 では RL,REX を ON することで動作しますが、D700 では RM,RL,REX を ON することで動作します。
130	多段速設定(12 速)	0~400Hz,9999	9999	236	多段速設定(12 速)	0~400Hz,9999	9999	×	多段速設定(12 速)は A024 では RM,RL,REX を ON することで動作しますが、D700 では RH,REX を ON することで動作します。
131	多段速設定(13 速)	0~400Hz,9999	9999	237	多段速設定(13 速)	0~400Hz,9999	9999	◎	
132	多段速設定(14 速)	0~400Hz,9999	9999	238	多段速設定(14 速)	0~400Hz,9999	9999	◎	
133	多段速設定(15 速)	0~400Hz,9999	9999	239	多段速設定(15 速)	0~400Hz,9999	9999	◎	

FREQROL-A024 パラメータ一覧表				FREQROL-E700 対応パラメータ				パラメータ設定について	
機能番号	名称	設定範囲	工場出荷値	機能番号	名称	設定範囲	初期値(工場出荷値)	設定	備考
900	FM 端子校正	—	—	C0 (900)	FM 端子校正	—	—	◎	
902	周波数設定電圧バイアス	0~60Hz:0~10V	0Hz:0V	C2 (902)	端子 2 周波数設定バイアス周波数	0~400Hz	0Hz	△	校正方法が異なります。
				C3 (902)	端子 2 周波数設定バイアス	0~300%	0%	△	校正方法が異なります。
903	周波数設定電圧ゲイン	1~400Hz:0~10V	60Hz:5V	125 (903)	端子 2 周波数設定ゲイン周波数	0~400Hz	60Hz	△	校正方法が異なります。
				C4 (903)	端子 2 周波数設定ゲイン	0~300%	100%	△	校正方法が異なります。
904	周波数設定電流バイアス	0~60Hz:0~20mA	0Hz:4mA	C5 (904)	端子 4 周波数設定バイアス周波数	0~400Hz	0Hz	△	校正方法が異なります。
				C6 (904)	端子 4 周波数設定バイアス	0~300%	20%	△	校正方法が異なります。
905	周波数設定電流ゲイン	1~400Hz:0~20mA	60Hz:20mA	126 (905)	端子 4 周波数設定ゲイン周波数	0~400Hz	60Hz	△	校正方法が異なります。
				C7 (905)	端子 4 周波数設定ゲイン	0~300%	100%	△	校正方法が異なります。
990	パラメータユニットキー操作音選択	0,1	0	990	PU ブザー音制御	0,1	1	◎	1:ブザー音ありが初期値です。
991	パラメータユニット表示データ選択	0,1,2	0	52	DU/PU メイン表示データ選択	0,5,7~12,14,20, 23~25,52~57, 61,62,100	0	×	A024 の Pr.991=1 に相当する機能はありません。
996	アラームクリア	—	—	Er.CL	アラーム履歴クリア	0,1	0	×	E700 では操作方法が異なります。
997	インバータリセット	—	—	—	—	—	—	—	E700 では操作パネルでリセットを行えます。
998	パラメータオールクリア	—	—	ALLC	パラメータオールクリア	0,1	0	×	E700 では操作方法が異なります。
999	パラメータクリア	—	—	Pr.CL	パラメータクリア	0,1	0	×	E700 では操作方法が異なります。

4. オプション

FREQROL-A024 シリーズでオプションを使用していた場合、FREQROL-E700 シリーズに置き換えると以下ようになります。

名称		オプション形式	
		FREQROL-A024 の場合	FREQROL-E700 の場合
別置形	パラメータユニット	FR-PU03	使用できません。 FR-E700 では操作パネル(標準装備)もしくはオプションのFR-PU07をご使用ください。
	パラメータユニット(英文)	FR-PU03E	
	パラメータコピーユニット	FR-ARW03	使用できません。
	パラメータコピーユニット(英文)	FR-ARW03E	FR-E700 ではオプションのFR-PU07をご使用ください。
	デジタル操作パネル	FR-DU01	使用できません。 FR-E700 ではオプションのFR-PA07をご使用ください。
	アナログ操作パネル	FR-AU03	FR-E700 本体に取付けての使用はできません。 盤面取付けの場合は、流用できます。
	シリアル通信ユニット	FR-CU03	使用できません。
	シリアル通信ユニット	FR-CU01	FR-E700 では PU コネクタ(標準装備) から RS485 通信が可能です。
	パラメータユニット 接続ケーブル	FR-CBL01,03,05 FR-CBL-L1,L3,L5	使用できません。 FR-E700 では FR-CB201,203,205 をご使用ください。
	ブレーキ抵抗器	MRS□□、MYS□□ FR-ABR-(H)□□K	流用できます。 流用できます。
	ブレーキユニット	BU-1500~7.5K,H7.5K	流用できます。
	放電抵抗器	GZG□□,GRZG□□	流用できます。
	力率改善用 AC リアクトル	FR-BAL-(H)□□K	流用できます。
	ラジオノイズフィルタ	FR-BIF-(H)	流用できます。
	ラインノイズフィルタ	FR-BSF01、FR-BLF	流用できます。
	サージ電圧抑制フィルタ	FR-ASF-H□□K	流用できます。
FR-HC 形高力率コンバータ	FR-HC-(H)7.5K	流用できます。	
操作・設定箱	連動設定操作箱	FR-AL	流用できます。
	3 速設定操作箱	FR-AT	流用できます。
	周波数計付操作箱	FR-AX	流用できます。
	プリアンプ箱	FR-FA	流用できます。
	傾斜信号箱	FR-FC	流用できます。
	変位検出箱	FR-FD	流用できます。
	主速設定箱	FR-FG	流用できます。
	遠隔設定箱	FR-FK	流用できます。
	比率設定箱	FR-FH	流用できます。
追従設定箱	FR-FP	流用できます。	
その他	指速発電機	QVAH-10	流用できます。
	変位検出器	YVGC-500W-NS	流用できます。
	周波数設定器	WA2W 1kΩ	流用できます。
	周波数計	YM206NRI 1mA	流用できます。
	目盛校正抵抗器	RV24YN 10kΩ	流用できます。
	インバータ通信ソフトウェア	FR-SW0-COM-WJ	使用できません。FR-SW3-SETUP-WJ をご使用ください。